

# Weller®

## Weller Magnastat - LötKolben TCP 24

- |                             |                             |
|-----------------------------|-----------------------------|
| (D) Betriebsanleitung       | (GR) Οδηγίες Λειτουργίας    |
| (F) Mode d'emploi           | (TR) Kullanım kılavuzu      |
| (NL) Gebruiksaanwijzing     | (CZ) Návod k použití        |
| (I) Istruzioni per l'uso    | (PL) Instrukcja obsługi     |
| (GB) Operating Instructions | (H) Üzemeltetési utasítás   |
| (S) Instruktionsbok         | (SK) Návod na používanie    |
| (E) Manual de uso           | (SLO) Navodila za uporabo   |
| (DK) Betjeningsvejledning   | (EST) Kasutusjuhend         |
| (P) Manual do utilizador    | (LT) Naudojimo instrukcija  |
| (FIN) Käyttöohjeet          | (LV) Lietošanas instrukcija |

 **COOPER** Hand Tools

### Inhaltsverzeichnis

1. Achtung!
2. Beschreibung
3. Inbetriebnahme
4. Wartung
5. Lieferumfang

D

### Seite

- 1
- 1
- 1
- 1
- 1

### Innehållsförteckning

1. Observera
2. Beskrivning
2. Idrifttagning
4. Underhåll
5. Leveransomfattning

S

### Sida

- 6
- 6
- 6
- 6
- 6

### Sommaire

1. Attention!
2. Description
3. Mise en service
4. Entretien
5. Fournitures

F

### Page

- 2
- 2
- 2
- 2
- 2

### Índice

1. ¡Atención!
2. Descripción
3. Puesta en funcionamiento
4. Avisos de error
5. Piezas suministradas

E

### página

- 7
- 7
- 7
- 7
- 7

### Inhoudsopgave

1. Attentie!
2. Beschrijving
3. Ingebruikname
4. Onderhoud
5. Omvang van de levering

NL

### Pagina

- 3
- 3
- 3
- 3
- 3

### Indholdsfortegnelse

1. Bemærk!
2. Beskrivelse
2. Ibrugtagning
4. Fejlmeldinger
5. Leveringsomfang

DK

### side

- 8
- 8
- 8
- 8
- 8

### Istruzioni per l'uso

1. Attenzione!
2. Descrizione
2. Fuziomamento
4. Manutenzione
5. La forniture comprende

I

### Pagina

- 4
- 4
- 4
- 4
- 4

### Índice

1. Atenção!
2. Descrição
2. Colocação em serviço
4. Manutenção
5. Fornecimento

P

### Página

- 9
- 9
- 9
- 9
- 9

### Table of contents

1. Caution!
2. Description
3. Commissioning
4. Maintenance instructions
5. Scope of delivery

GB

### Page

- 5
- 5
- 5
- 5
- 5

### Sisällysluettelo

1. Huomio!
2. Kuvauus
3. Käyttöönotto
4. Huolto
5. Toimituksen laajuus

FIN

### sivu

- 10
- 10
- 10
- 10
- 10

### Πίνακας περιεχομένων

1. Προσοχή!	11
2. Περιγραφή	11
3. Θέση σε λειτουργία	11
4. Μηνύματα σφάλματος	11
5. Υλικά παράδοσης	11

### Σελίδα

### Obsah

1. Upozornenie	16
2. Opis	16
3. Uvedenie do prevádzky	16
4. Chybové hlásenia	16
5. Rozsah dodávky	16

### Strana

### Fihrist

1. Dikkat!	12
2. Tasvir	12
3. Devreye alma	12
4. Bakim	12
5. Teslimat kapsamı	12

### Sayfa

### Vsebina

1. Pozor!	17
2. Tehnični opis	17
3. Začetek obratovanja	17
4. Javljanje napak	17
5. Obseg dobave	17

### Stran

### Obsah

1. Pozor!	13
2. Popis	13
3. Uvedení do provozu	13
4. Chybová hlášení	13
5. Rozsah dodávky	13

### Strana

### Sisukord

1. Tähelepanu!	18
2. Kirjeldus	18
3. Kasutuselevõtt	18
4. Veateated	18
5. Tärne sisu	18

### Lehekülg

### Spis treści

1. Uwaga!	14
2. Opis	14
3. Uruchomienie	14
4. Komunikaty o błędach	14
5. Zakres wyposażenia	14

### Strona

### Turinys

1. Dėmesio!	19
2. Aprašymas	19
3. Pradedant naudotis	19
4. Pranešimai apie gedimus	19
5. Komplektas	19

### Puslapis

### Tartalomjegyzék

1. Figyelem!	15
2. Leírás	15
3. Üzembevétel	15
4. Hibaüzenetek	15
5. Szállítási terjedelem	15

### Oldal

### Satura rādītājs

1. Uzmanību!	20
2. Apraksts	20
3. Lietošana	20
4. Kļūdu paziņojumi	20
5. Piegādes komplekts	20

### Lappuse

**Technische Daten**

TCP 12 TCP 24 / S TCP 42  
 Spannung: 12 V 24 V 42 V DC  
 (nur Gleichspannung)  
 Leistung: 35 W 50 W 45 W  
 Regelung: 2-Punktregelung mit Temperaturfühler nach Curie-Effekt.

**Datos técnicos**

TCP 12 TCP 24 / S TCP 42  
 Tensión: 12 V 24 V 42 V CC  
 (sólo tensión continua)  
 Potencia: 35 W 50 W 45 W  
 Regulación: regulación de 2 puntos con termopar según efecto Curie.

**Caractéristiques techniques**

TCP 12 TCP 24 / S TCP 42  
 Tension: 12 V 24 V 42 V DC  
 (uniquement tension continue)  
 Puissance: 35 W 50 W 45 W  
 Régulation: Systeme „Point de Curie“

**Tekniske data**

TCP 12 TCP 24 / S TCP 42  
 Spænding: 12 V 24 V 42 V DC  
 (kun jævnstrøm)  
 Effekt: 35 W 50 W 45 W  
 Regulering: 2-punkts regulering med temperaturmåler ifølge Curie-effekten.

**Technische gegevens**

TCP 12 TCP 24 / S TCP 42  
 Spanning: 12 V 24 V 42 V DC  
 (alleen gelijkspanning)  
 Vermogen: 35 W 50 W 45 W  
 Regeling: 2-puntsregeling met temperatuurvoeler volgens Curie-effect.

**Dados técnicos**

TCP 12 TCP 24 / S TCP 42  
 Tensão: 12 V 24 V 42 V CC  
 (apenas tensão continua)  
 Potência: 35 W 50 W 45 W  
 Regulação: Regulação de 2 pontos com sensor de temperatura com o efeito Curie.

**Dati tecnici**

TCP 12 TCP 24 / S TCP 42  
 Tensione: 12 V 24 V 42 V DC  
 (solo tensione continua)  
 Potenza: 35 W 50 W 45 W  
 Controllo: con termosensore ad effetto Curie

**Tekniset tiedot**

TCP 12 TCP 24 / S TCP 42  
 jännite: 12 V 24 V 42 V DC  
 (vain tasajännite)  
 Teho: 35 W 50 W 45 W  
 säätö: 2-kohta säätö lämpötila-anturilla Curien-vaikutuksen mukaan.

**Technical data**

TCP 12 TCP 24 / S TCP 42  
 Voltage: 12 V 24 V 42 V DC  
 (only DC)  
 Power Rating: 35 W 50 W 45 W  
 Control: 2-point control with temperature sensor using Curie effect.

**Τεχνικά στοιχεία**

TCP 12 TCP 24 / S TCP 42  
 Τάση: 12 V 24 V 42 V DC  
 (μόνο τάση συνεχούς ρεύματος)  
 Ισχύς: 35 W 50 W 45 W  
 Ρύθμιση: Ρύθμιση 2 σημείων με αισθητήρα θερμοκρασίας σύμφωνα με το φαινόμενο Curie.

**Tekniska data**

TCP 12 TCP 24 / S TCP 42  
 Spänning: 12 V 24 V 42 V DC  
 (endast likspänning)  
 Effekt: 35 W 50 W 45 W  
 Reglering: 2-punktsreglering med temperaturgivare enligt Curie-effekt.

**Teknik bilgiler**

TCP 12 TCP 24 / S TCP 42  
 Gerilim: 12 V 24 V 42 V DC  
 (sadece doğru gerilim)  
 Güç: 35 W 50 W 45 W  
 Ayar: Curie etkisine göre sıcaklık hissedicisi olan 2 nokta regülasyonu.

**Technické údaje**

	TCP 12	TCP 24 / S	TCP 42
Napětí:	12 V	24 V	42 V DC
	(jen stejnosměrné napětí)		
Výkon:	35 W	50 W	45 W
Regulace:	2bodová regulace se snímačem teploty na základě Curieova efektu.		

**Techniniai duomenys**

	TCP 12	TCP 24 / S	TCP 42
Įtampa:	12 V	24 V	42 V DC
	(tik nuolatinė įtampa)		
Galingumas:	35 W	50 W	45 W
Reguliavimas:	2 taškų reguliavimas su temperatūros jutikliu pagal Kiuri efektą.		

**Dane techniczne**

	TCP 12	TCP 24 / S	TCP 42
Napięcie:	12 V	24 V	42 V DC
	(tylko napięcie stałe)		
Moc:	35 W	50 W	45 W
Regulacja:	2-punktowa regulacja z czujnikiem temperatury zgodnie z efektem Curie.		

**Tehniskie dati**

	TCP 12	TCP 24 / S	TCP 42
Spriegums:	12 V	24 V	42 V DC
	(tikai līdzstrāva)		
Jauda:	35 W	50 W	45 W
Regulēšana:	2 punktu regulēšana ar temperatūras sensoru pēc Kīri efekta.		

**Műszaki adatok**

	TCP 12	TCP 24 / S	TCP 42
Feszültség:	12 V	24 V	42 V DC
	(csak egyenfeszültség)		
Teljesítmény:	35 W	50 W	45 W
Szabályozás:	2-pontos szabályozás Curie-elven működő hőmérsékletérzékelővel.		

**Technické údaje**

	TCP 12	TCP 24 / S	TCP 42
Napätie:	12 V	24 V	42 V DC
	(len jednosmerné napätie)		
Výkon:	35 W	50 W	45 W
Regulácia:	2-bodová regulácia so snímačom teploty na základe Curieovho efektu.		

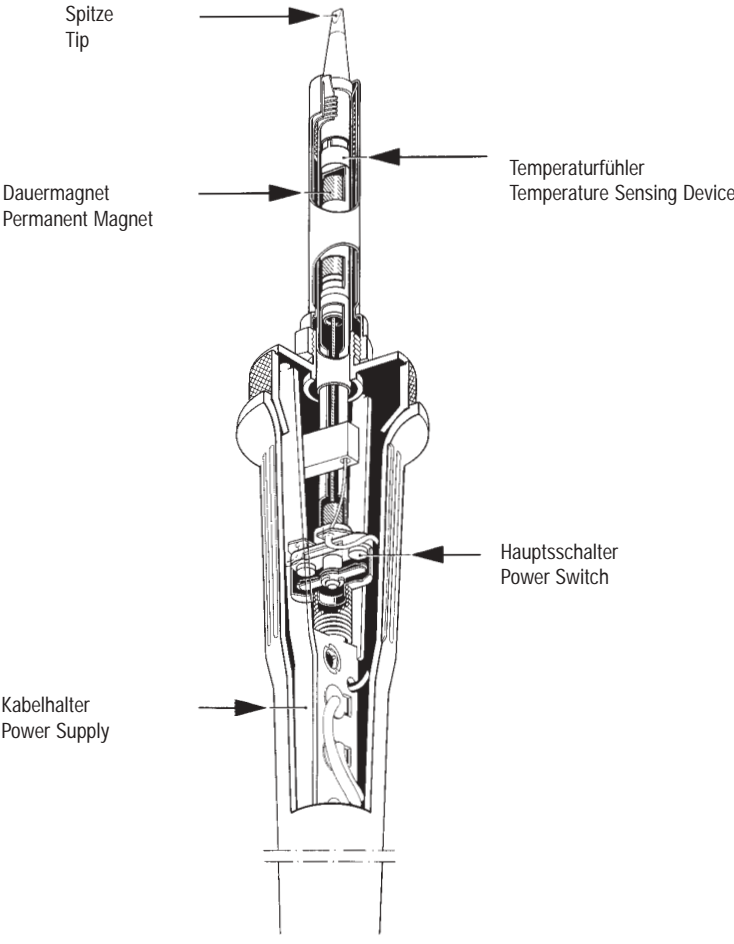
**Tehnični podatki**

	TCP 12	TCP 24 / S	TCP 42
Napetost:	12 V	24 V	42 V DC
	(samo enosmerna napetost)		
Moč:	35 W	50 W	45 W
Regulacija:	dvotočkovna regulacija s temperaturnim senzorjem, ki deluje na principu Curiejevega efekta.		

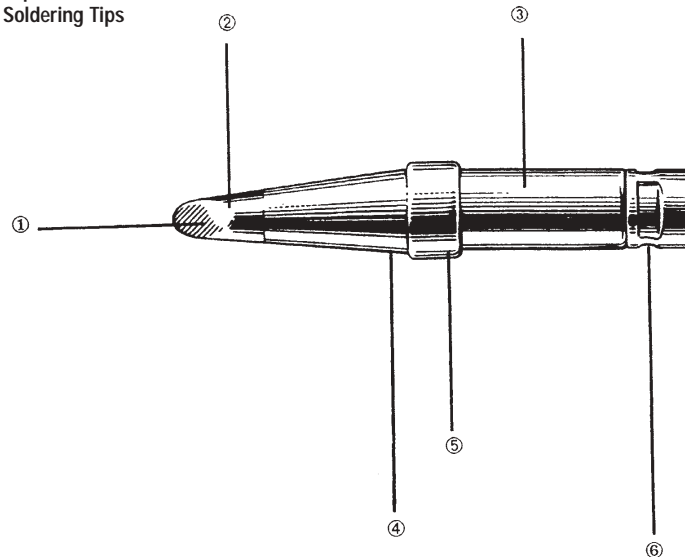
**Tehnilised andmed**

	TCP 12	TCP 24 / S	TCP 42
Pinge:	12 V	24 V	42 V DC
	(ainult alalispinge)		
Võimsus:	35 W	50 W	45 W
Reguleerimine:	2-punktiline reguleerimine temperatuurianduri abil Curie efekti järgi.		

**Magnastat-System: Regelprinzip**  
**Magnastat System: control principle**



"Longlife" - Spitze  
 "Longlife" Soldering Tips



1. Großes Sortiment verschiedener Typen (verschiedene Spitzenformen und Abmessungen) siehe Seite 21
2. Kein Nacharbeiten der selektiv benutzbaren Spitzen
3. Grundmaterial ist hochwertiges Kupfer für optimale Wärmeleitung und Wärmespeicherung
4. Vergütete Eisenschicht, galvanisch veredelt, schützt vor Oxydation
5. Leicht auszuwechseln und zu befestigen
6. Temperaturfühler „Magnastat“ fünf Temperaturbereiche mit nur geringen Toleranzen

1. Groot assortiment aan verschillende types (verschillende puntvormen en afmetingen) zie pagina 21
2. Geen nabewerken van de selectief bevochtigbare punten
3. Basismateriaal is hoogwaardig koper voor optimale warmtegeleiding en warm opslag
4. Veredelde ijzerlaag, galvanisch veredelt, beschermt tegen oxidatie
5. Makkelijk te vervangen en te bevestigen
6. Temperatuurvoeler "Magnastat" vijf temperatuurbereiken met slechts geringe toleranties

1. Une gamme très étendue en forme et en dimensions, page 21
2. La panne garde sa forme et sa mouillabilité d'origine
3. Cuivre de haute qualité pour conduire et accumuler la chaleur au maximum
4. Protégée de l'oxydation par galvanoplastie et traitement ferreux à haute température
5. Remplacement facile et sans danger
6. Capteur de température „Magnastat“

1. Una vasta gamma di punte a varie forme e dimensioni. pagina 21
2. Nessuna ripresa della punta che è accuratamente prestagnata.
3. Materiale base è il rame di elevata qualità per garantire il massimo di conducibilità termica e per conservare energia.
4. Rivestimento in ferro e trattamento galvanico superficiale proteggono dall'ossidazione.
5. Facilmente sostituibile e fissabile.
6. „Magnastat“ termosensore 5 gamme di temperature con limiti di tolleranza molto stretti.

1. A large selection of various types (various tip shapes and dimensions), see page 21
2. No reworking of the tip which can be selectively tinned.
3. Base material is high-quality copper for maximum heat conduction and heat storage
4. Heat-treated iron layer, galvanically surface-treated, protects against oxidization
5. Easy to replace and secure
6. „Magnastat“ temperature sensor five temperature ranges with very close tolerances

1. Stort sortiment olika typer (olika dimensioner och former på spetsar) se sidan 21
2. Ingen efterarbete med selektivt fuktade spetsar
3. Grundmaterialet är högvärdig koppar för optimal värmeledning och värmeupptagning
4. Seghärdat järmskikt, galvaniskt förädlad, skyddar mot oxidering
5. Lätt att byta och sätta fast
6. Temperaturgivare "Magnastat" fem temperaturintervall med endast ringa toleranser

1. Amplia gama de modelos (puntas de diferente forma y dimensiones) véase la página 21
2. Sin necesidad de retocar las puntas humectables
3. La materia prima es cobre de máxima calidad para una transmisión y acumulación optimizadas del calor
4. Capa de hierro de alta calidad y galvanizada para impedir que se oxide
5. Fácil de cambiar y fijar
6. Termopar "Magnastat" para cinco márgenes de temperatura con tolerancias muy pequeñas

1. Stort sortiment af forskellige typer (forskellige former og mål på spidserne) se side 21
2. Intet efterarbejde på selektivt vædede spidser
3. Grundmaterialet består af højeste kvalitet, som leder og ophober varme optimalt.
4. Hærdet metal, galvanisk forædlet, beskytter mod oxydering
5. Let at skifte og fastgøre
6. Temperaturmåler „Magnastat“ fem temperaturindstillinger med mindre tolerancer

1. Grande gama de diferentes tipos (diferentes formas de punta e dimensões), consulte a página 21
2. Nenhum retoque das pontas de aplicação selectiva de solda
3. O material base é cobre de alta qualidade, para uma óptima condutividade térmica e acumulação de calor
4. Revestimento a ferro temperado, melhorado galvanicamente, protege contra a oxidação
5. De substituição e fixação fácil
6. Sensor de temperatura "Magnastat" com cinco intervalos de temperatura de tolerâncias reduzidas

1. Suuri valikoima eri tyyppejä (eri kärjenmuodot ja mitat) katso sivu 21
2. ei valikoivasti kostutettavien kärkien jälkityöstöä
3. perusmateriaali on korkealaatuista kuparia optimaalista lämmönjohdotta ja lämmönkertymistä varten
4. nuorutettu teräs kerros galvanisesti jalostettu, suojaa hapettumista selta
5. helppo vaihtaa ja kiinnittää
6. lämpötila-anturi "Magnastat" viisi lämpötila-alueella pienillä välilyksillä

1. Μεγάλη συλλογή διαφορετικών τύπων (διαφορετικές μορφές ακίδων και διαστάσεις) βλέπε στη σελίδα 21
2. Καμία μετεπεξεργασία των επιλεκτικά υγραινόμενων ακίδων
3. Το βασικό υλικό είναι υψηλής ποιότητας χαλκός, για ιδανική αγωγιμότητα και αποθήκευση της θερμότητας
4. Βελτιωμένη επιστρώση σιδήρου γαλβανικά εξευγενισμένη, προστατεύει από την οξείδωση
5. Εύκολη αλλαγή και στερέωση
6. Αισθητήρας θερμοκρασίας "Magnastat", πέντε περιοχές θερμοκρασίας με ελάχιστες μόνο ανοχές

1. Muhtelif tiplerde geniş ürün yelpazesi (muhtelif havya ucu şekilleri ve boyutları) bkz. Sayfa 21
2. Uçlarına seçmeli olarak lehim sürülenlerde, sonradan bir işleme gerek yoktur
3. En uygun ısı iletimi ve ısı birikimi için ana malzeme olarak çok kaliteli bakır kullanılmıştır
4. Kaliteli demir tabaka, galvanik kaplı olup oksidasyondan korunur
5. Kolay değiştirilip takılabilir
6. Isı hissedicisi "Magnastat" toleransları çok düşük olan beş ısı sahasına sahiptir

1. Velký sortiment různých druhů (různé tvary a rozměry hrotů) viz stránka 21
2. Různé pocinovatelné hroty nevyžadují dodatečnou úpravu
3. Základním materiálem je vysoce kvalitní měď pro optimální vedení a akumulaci tepla
4. Ochranná železná galvanická vrstva chrání před oxidací
5. Snadná výměna a upevnění
6. Snímač teploty „Magnastat“ pro pět teplotních rozsahů s nízkými tolerancemi

1. Bogaty asortyment grotów różnorodnego typu (różnorodne formy grotów i ich wymiary) patrz na stronie 21
2. Bez konieczności powtórnej obróbki selektywnych, pobielonych grotów
3. Materiałem zasadniczym jest wysokiej jakości miedź zapewniająca optymalne przewodzenie i magazynowanie ciepła
4. Naniesiona warstwa żelaza, wzbogacona galwanicznie, chroni przed oksydacją
5. Prosta wymiana i mocowanie
6. Czujnik temperatury „Magnastat“ z pięcioma zakresami temperatury i niewielką tolerancją

1. Különböző típusok nagy választéka (különböző csúcs-formák és méretek) lásd a következő oldalon: 21
2. A szelektíven nedvesíthető csúcsoknál nincs utólagos megmunkálás
3. Az optimális hővezetés és hőtárolás érdekében az alapanyag kiváló minőségű vörösréz
4. Galvanikusan nemesített vasréteg, véd az oxidáció ellen
5. Könnyű kicserélni és rögzíteni
6. „Magnastat“ hőmérsékletérzékelő, öt csekély tűrésű hőmérséklet-tartomány

1. Velký sortiment různých druhů (různé tvary a rozměry hrotů) pozri strana 21
2. Různe pocinovatelné hroty nevyžadujú dodatočnú úpravu
3. Základným materiálom je vysokokvalitná meď pre optimálne vedenie a akumuláciu tepla
4. Ochranná železná galvanická vrstva chráni pred oxidáciou
5. Ľahká výmena a upevnenie
6. Snímač teploty „Magnastat“ pre päť teplotných rozsahov s nízkymi toleranciami

1. Velika ponudba različnih tipov (različne oblike in dimenzije konic) glej stran 21
2. Naknadna obdelava spajkalne konice, ki jo je mogoče prevleči s spajko na prvih 5 mm, ni potrebna.
3. Osnovni material je visokokakovostni baker, ki zagotavlja optimalen prevod in shranjevanje toplote
4. Kaljena železna prevleka, galvansko oplemenitena, ščiti pred oksidacijo
5. Enostavna menjava in pritrditev
6. Temperaturni senzor „Magnastat“ za pet temperaturnih območjih z ozkimi tolerancami

1. Suur valik erinevaid tüüpe (erineva kujuga otsikud ja mõõtmed) vaata lehekülj 21
2. Selektiivselt niisutatavaid otsikuid mitte töödelda
3. Põhimaterjalik on kõrge kvaliteediline vask, millel on optimaalne soojusjuhtivus ja soojuse akumulatsioon
4. Parendatud rauakint, galvaaniliselt töödeldud, kaitseb oksüdeerumise eest
5. Lihtsalt vahetata ja kinnitata
6. Temperatuurandur „Magnastat“ viiele, ainult väikeste tolerantsidega temperatuuridiapasoonele

1. Didelis įvairių tipų pasirinkimas (įvairios antgalių formos ir matmenys) žr. psl. 21
2. Nereikia papildomai apdoroti pasirinkintai lydmetalyje vilgomų antgalių
3. Pagrindinė medžiaga - tai aukštos kokybės varis, užtikrinantis optimalų šilumos laidumą ir akumuliaciją
4. Pagerintas geležies sluoksnis (padengta galvaniniu būdu) apsaugo nuo oksidacijos
5. Lengvai keičiamas ir tvirtinamas
6. Temperatūros jutiklis „Magnastat“ - penki temperatūros diapazonai tik su mažomis paklaidomis

1. Plašs dažādu veidu sortiments (dažādas uzgaļu formas un izmēri) skatiet lappusi 21
2. Nav nepieciešama atsevišķi pārklājamo uzgaļu pēcprāde
3. Pamatmateriāls ir augstvērtīgs varš optimālai siltuma vadāmībai un siltuma uzkrāšanai.
4. Rūdīta dzelzs kārtā, galvaniski bagātināta, pasargā no oksidēšanās.
5. Viegli maināms un nostiprināms
6. Temperatūras sensora „Magnastāts“ pieci temperatūras apgabali ar nelielām pielaidēm.



## 1. Achtung!

Vor Inbetriebnahme des Gerätes lesen Sie bitte diese Betriebsanleitung und die Sicherheitshinweise aufmerksam durch. Bei Nichteinhaltung der Sicherheitsvorschriften droht Gefahr für Leib und Leben.

Für andere, von der Betriebsanleitung abweichende Verwendung, sowie bei eigenmächtiger Veränderung, wird von Seiten des Herstellers keine Haftung übernommen.

### Sicherheitshinweise

- Den LötKolben stets in der Originalablage ablegen.
- Alle brennbaren Gegenstände aus der Nähe des heißen Lötwerkzeuges bringen.
- Geeignete Schutzbekleidung verwenden. Verbrennungsgefahr durch flüssiges Lötzinn.
- Den heißen LötKolben nie unbeaufsichtigt lassen.
- Arbeiten sie nicht an unter Spannung stehenden Teilen.

## 2. Beschreibung

### Magnastat-System: Regelprinzip

Die mit der Lötspitze fest verbundene Metallkappe ist der Temperaturfühler dieses Systems, der Magnastat. Er ist ferromagnetisch, d. h. zieht wie Eisen einen Magneten an. Die Zahl auf dieser Kappe ist die Kodierung für die Regeltemperatur. Wird diese Temperatur beim Aufheizen erreicht, so verliert der Magnastat schlagartig seine ferromagnetischen Eigenschaften. Der Physiker spricht hier vom Curie-Effekt. Bei Unterschreitung der Regeltemperatur kippt der Magnastat wieder in den ferromagnetischen Zustand zurück. Dieses Kippverhalten des Magnastaten ist sehr stabil. Es unterliegt keinem Verschleiß durch Alterung oder Metallermüdung.

Die Werte des Magnastaten werden an den Schalter übertragen. Dieser ist im Prinzip so aufgebaut, dass ein Dauermagnet seine, durch den Magnastaten verursachte, Eigenbewegung über eine Schubstange auf eine Kontaktbrücke überträgt und somit den Heizstrom ein- und ausschaltet.

Die Schalttemperaturen sind:

- 5 = 260°C
- 6 = 310°C
- 7 = 370°C
- 8 = 425°C

Störungen von außen können nur auf den Schalter einwirken.

Daher sind folgende Regeln zu beachten:

- Kolbenablage nicht aus eisenähnlichem Material (am besten Original-Ablage von Weller verwenden).

- Heizkörper keinem Wechsel-Magnetfeld aussetzen oder unmittelbar an Eisen entlangführen. Dies kann das Regelsystem blockieren.

**Nur Weller Longlife-Spitzen verwenden. Firmenfremde Spitzen können zu vorzeitigem Verschleiß des Systems führen.**

## 3. Inbetriebnahme

LötKolben in der Sicherheitsablage ablegen. Alle brennbaren Gegenstände aus der Nähe des Lötwerkzeuges bringen. Den Anschlussstecker in die Versorgungseinheit einstecken und verriegeln. Versorgungseinheit einschalten. Nach Ablauf der benötigten Aufheizzeit die Lötspitze mit etwas Lot benetzen.

## 4. Wartung

- Beim ersten Aufheizen die Lötspitze mit Lot benetzen. Dies entfernt Oxydschichten und Unreinheiten der Lötspitze. Vor jedem Lötvorgang Spitze am nassen Schwamm abwischen. Kein aggressives Lötwasser o.ä. nehmen. Jede mechanische Bearbeitung der Lötspitze zerstört die galvanische Schutzschicht und setzt die Lebensdauer herab.

- Der Heizkörper hat einen optimalen Wärmewirkungsgrad zur Spitze. Hohe Präzision von Heizkörpermaterial, Heizwicklung und Isolation ermöglichen dies. Daher Heizkörper nicht in die Zange nehmen oder abklopfen. Zur sicheren Befestigung der Lötspitze genügt das Anziehen der Überwurfmutter von Hand (im kalten Zustand).

- Die Löttemperatur kann wegen der leistungsfähigen Wärmeregulation relativ niedrig gewählt werden. Sie soll je nach Lötzinn und Lötstelle zwischen 300°C und 380°C betragen. Höhere Temperaturen bringen nur scheinbar kürzere Taktzeiten. Es leiden jedoch Lötqualität und Lebensdauer der LötKolbenspitze und Bauteile darunter.

- Der Lötvorgang soll in der Reihenfolge „Lötstelle - Lötzinn - Lötspitze“ erfolgen. Nie Lötzinn auf die Spitze geben und dann Lötstelle benetzen. Dies gibt „kalte“ Lötstellen.

- Heiße Lötspitze nicht auf dem trockenem Schwamm reinigen. Die Lötspitze regelmäßig und ausreichend mit Lötzinn benetzen. Die Lötspitze nie unbenetzt ablegen.

Die Betriebsanleitung des verwendeten Steuergerätes ist zu dieser Betriebsanleitung ergänzend gültig.

## 5. Lieferumfang

Magnastatkolben  
Betriebsanleitung

**Technische Änderungen vorbehalten!**



## 1. Attention!

Avant la mise en service de la station, lisez attentivement son mode d'emploi et ses consignes de sécurité. Le non-respect de cette consigne peut entraîner un danger d'atteinte à l'intégrité physique voire un danger de mort.

Le fabricant décline toute responsabilité en cas d'utilisation pour une destination autre que celle décrite dans le mode d'emploi et en cas de modification de sa conception initiale.

### Consignes de sécurité

- Déposer toujours le fer à souder dans le support d'origine.
- Eloigner tous les objets inflammables du fer à souder brûlant.
- Porter des vêtements de protection adéquats. Danger de brûlure par l'étain en fusion.
- Ne jamais laisser le fer à souder brûlant sans surveillance.
- Ne travaillez pas sur des pièces sous tension.

## 2. Description

### Principe de la régulation

Une pastille sertie à l'arrière de la panne à souder constitue le détecteur de température du système. Cette pastille est ferromagnétique et peut attirer un aimant placé derrière la panne. L'avance de cet aimant lié à un contact électrique va déclencher la chauffe du fer. Un numéro gravé sur cette pastille définit une température très précise. Lorsque cette température est atteinte par la chauffe du fer, la pastille perd ses qualités ferromagnétiques (propriété physique définie comme „point de Curie“), relâche l'aimant que recule sous l'action d'un ressort et coupe ainsi la chauffe. Lorsque la panne sera redescendue en température elle retrouvera son ferromagnétisme et la chauffe s'établira à nouveau. Le recours à la variation d'une propriété physique confère au système une très grande stabilité dans le temps en rien comparable au couple thermoélectrique influencé par la température extérieure ni au thermostat avec lequel il faut tenir compte d'un coefficient de fatigue non négligeable avec le temps. Ce dispositif associé à des contacts d'une très grande fiabilité protégés par un condensateur, procure à l'ensemble un fonctionnement de plusieurs années sans incident. L'ensemble aimant - contact se trouve enfermé dans un tube situé au coeur même du fer, offrant de ce fait une meilleure compensation de température aussi bien au moment du soudage que durant les périodes d'attente.

Les températures de régulation sont:

- 5 = 260°C
- 6 = 310°C
- 7 = 370°C
- 8 = 425°C

Certains éléments extérieurs peuvent perturber le bon fonctionnement du fer et il est nécessaire d'observer certaines règles:

- Ne pas poser le fer sur un support en métal magnétique (utiliser le repose-fer Weller)
- Ne pas le laisser à proximité d'un champ magnétique trop intense.

L'utilisation de pannes qui ne seraient pas d'origine Weller pourrait provoquer la détérioration rapide du système de régulation.

## 3. Mise en service

Placer le fer à souder dans le support de sécurité. Eloigner tous les objets inflammables du fer. Brancher la fiche sur le bloc et la verrouiller. Mettre l'unité d'alimentation en marche. Lorsque le temps de chauffe nécessaire est écoulé, étamer la panne avec un peu de soudure.

## 4. Entretien des pannes

● A la première chauffe de la panne, mouiller celle-ci avec de la soudure afin de débarrasser son extrémité de l'étain oxydé. Avant chaque utilisation du fer, la panne devra être nettoyée au moyen d'une éponge humide. Ne pas utiliser de décapant liquide, ni de lime ou autres outils susceptibles d'endommager le revêtement de la panne et d'écourter dans de fortes proportions sa durée de vie.

● L'élément chauffant a un maximum d'effet sur la panne grâce à son bobinage et à son revêtement céramique. De ce fait, l'élément chauffant ne doit jamais être serré avec une pince ou martelé. Il suffit uniquement de serrer l'écrou du fourreau à la main (le fer étant froid).

● La température de soudage peut être choisie relativement basse du fait de la régulation. Elle doit se situer entre 300°C et 380°C en fonction de la soudure employée et du travail à réaliser. Le choix d'une température plus élevée dans le but d'un gain de temps affecterait la qualité du joint, la vie de la panne et la fiabilité des composants.

● Le soudage doit s'effectuer dans l'ordre suivant:

Mise en contact de la panne avec le point à souder (Préchauffage) - Apport de soudure (soudage - décapage) - Maintenir quelques instants de la panne sur le joint (retard de la solidification).

La soudure ne doit jamais fondre sur la panne au moment de la mise en contact de celle-ci avec le joint à souder, sous peine de provoquer des soudures sèches.

● Ne pas nettoyer la panne brûlante sur l'éponge sèche.

Humecter régulièrement la panne avec une quantité suffisante d'étain. Ne jamais déposer la panne non étamée.

En cas d'utilisation de l'outil de soudage en combinaison avec d'autres appareils Weller, tenir compte aussi des recommandations faites dans les autres modes d'emploi.

## 5. Fournitures

Magnastat souder  
Mode d'emploi

Sous réserve de modifications techniques!



## 1. Attentie!

Gelieve voor de ingebruikneming van het toestel deze gebruiksaanwijzing en de veiligheidsvoorschriften aandachtig door te nemen. Bij het niet naleven van de veiligheidsvoorschriften dreigt gevaar voor leven en goed.

Voor ander, van de gebruiksaanwijzing afwijkend gebruik, alsook bij eigenmachtige verandering, wordt door de fabrikant geen aansprakelijkheid overgenomen.

### Veiligheidsvoorschriften

- De soldeerbout altijd in de originele houder plaatsen.
- Alle brandbare voorwerpen uit de buurt van het hete soldeerwerktuig verwijderen.
- Geschikte veiligheidskleding dragen. Verbrandingsgevaar door vloeibaar soldeertin.
- De hete soldeerbout nooit onbewaakt achterlaten.
- Werk niet aan onder spanning staande delen.

## 2. Beschrijving

### Magnastat-systeem: regelprincipe

De met de soldeerpunt vast verbonden metalen kap is de temperatuurvoeler van dit systeem, de Magnastat. Hij is ferromagnetisch, d.w.z. hij trekt zoals ijzer een magneet aan. Het getal op deze kap is de codering voor de regeltemperatuur. Wordt deze temperatuur bij het opwarmen bereikt, dan verliest de Magnastat in een keer zijn ferromagnetische eigenschappen. De fysicus spreekt hier van het Curie-effect. Bij het overschrijden van de regeltemperatuur kantelt de Magnastat opnieuw terug naar de ferromagnetische toestand. Dit kantelgedrag van de Magnastat is heel stabiel. Hij is niet onderhevig aan slijtage door veroudering of metaalmoeheid.

De waarden van de Magnastat worden aan de schakelaar doorgegeven. Die is in principe zodanig opgebouwd dat een permanente magneet zijn door de Magnastat veroorzaakte eigen beweging via een duwstang op een contactbrug overbrengt en hierdoor de verwarmingsstroom in- en uitschakelt.

De schakeltemperaturen zijn:

- 5 = 260°C
- 6 = 310°C
- 7 = 370°C
- 8 = 425°C

Storingen van buitenaf kunnen alleen op de schakelaar inwerken. Daarom moeten de volgende regels in acht genomen worden:

- Soldeerbouthouder niet van ijzerachtig materiaal (het best een originele houder van Weller gebruiken).
- Verwarmingselement niet aan een wissel-magneetveld bloot stellen of vlak naast ijzer houden. Dit kan het regelsysteem blokkeren.

**Alleen Weller longlife-punten gebruiken. Andere punten kunnen tot vroegtijdige slijtage van het systeem leiden.**

## 3. Ingebruikneming

Soldeerbout in de veiligheidshouder plaatsen. Alle brandbare voorwerpen uit de buurt van het soldeerwerktuig verwijderen. De aansluitstekker in de voedingseenheid steken en vergrendelen. Voedingseenheid inschakelen. Na het verstrijken van de benodigde opwarmingstijd de soldeerpunt van een beetje soldeersel voorzien.

## 4. Onderhoud

● Bij het eerste opwarmen de soldeerpunt met soldeersel nat maken. Die verwijdert oxidelagen en onreinheden aan de soldeerpunt. Voor elke soldeerbehandeling de punt aan een natte spons afvegen. Geen agressief soldeerwater e.d. nemen. Elke mechanische bewerking van de soldeerpunt vernietigt de galvanische bescherm laag en verkort de levensduur.

● Het verwarmingselement heeft een optimaal warmterendement aan de punt. Hoge precisie van verwarmingselementmateriaal, verwarmingswikkeling en isolatie maken dit mogelijk. Hiervoor verwarmingselement niet in de tang nemen of afkloppen. Voor een veilige bevestiging van de soldeerpunt is het voldoende om de wartelmoer met de hand aan te zetten (in koude toestand).

● De soldeertemperatuur kan wegens de krachtige warmteregeling relatief laag ingesteld worden. Die moet naargelang het soldeertin tussen 300° en 380°C bedragen. Hogere temperaturen zorgen voor slechts schijnbaar kortere taktijden. Maar hieronder leiden soldeerkwaliteit en levensduur van de soldeerboutpunt en bouwdeelen.

● Het soldeerproces moet in de volgorde "Soldeerplaats - soldeertin - soldeerpunt" gebeuren. Nooit soldeertin op de punt oen en dan soldeerplaats nat maken. Dat zorgt voor "koude" soldeerplaatsen.

● Hete soldeerpunt niet op een droge spons reinigen. De soldeerpunt regelmatig en met voldoende soldeertin nat maken. De soldeerpunt nooit droog neerleggen.

De gebruiksaanwijzing van het gebruikte besturingstoestel is aanvullend bij deze gebruiksaanwijzing van toepassing.

## 5. Omvang van de levering

Magnastat soldeerbout  
Gebruiksaanwijzing

**Technische wijzigingen voorbehouden!**



## 1. Attenzione!

Prima della messa in funzione dell'apparecchio leggere attentamente queste istruzioni d'uso e gli allegati per la sicurezza. In caso di mancata osservazione delle prescrizioni di sicurezza si mette in pericolo l'incolumità fisica e la vita.

In caso di utilizzo differente da quanto descritto nelle istruzioni d'uso come anche in caso di modifiche eseguite di propria iniziativa, da parte del produttore non viene assunta nessuna responsabilità.

### Sicurezza

- Riporre lo stilo brasatore sempre nel suo supporto originale.
- Tenere l'utensile di brasatura lontano da qualsiasi oggetto infiammabile.
- Indossare idonei indumenti protettivi. Pericolo di incendio da stagno liquido.
- Non lasciare mai inosservato lo stilo brasatore caldo.
- Non lavorare su pezzi sotto tensione.

## 2. Descrizione

### Il sistema Magnastat: Principio di controllo

La capsula metallica solidamente inserita nella parte posteriore della punta saldante, funge da sensore termico e costituisce al tempo stesso il sistema Magnastat. Essendo la capsula ferromagnetica, essa attrae il ferro come un magnete.

Il numero stampigliato sulla capsula sta ad indicare a quale temperatura scatta il meccanismo di controllo. A tale temperatura il Magnastat, per l'effetto Curie, perde le sue caratteristiche magnetiche. Abbassatasi la temperatura, il Magnastat riacquista le sue caratteristiche magnetiche riscaldando nuovamente il saldatore fino alla temperatura per la quale è stato tarato.

Alla temperatura prefissata il Magnastat attrae o respinge un magnetino permanente, questo movimento viene trasmesso, mediante una barrettina metallica, a un interruttore on-off.

Le temperature di lavoro sono:

- 5 = 260°C
- 6 = 310°C
- 7 = 370°C
- 8 = 425°C

Fattori esterni potrebbero influenzare il funzionamento dell'interruttore. Per evitare ciò è opportuno attenersi alle regole seguenti:

- Il supporto del saldatore a stilo non deve essere in ferro o materiale similare (è preferibile usare il supporto originale).
- Evitare l'improvviso contatto con una parte metallica e l'interferenza dovuta a campi magnetici che potrebbero bloccare il sistema di controllo.

Usare solo punte Weller Longlife. L'uso di punte non originali potrebbe danneggiare la funzionalità del sistema.

## 3. Fuzionamento

Riporre lo stilo saldante nel supporto di sicurezza. Allontanare dall'area di lavoro tutti gli oggetti infiammabili. Collegare la spina all'unità di alimentazione e bloccarla. Accendere l'unità di alimentazione. Allo scadere del necessario tempo di riscaldamento ricoprire la punta saldante con un po' di stagno.

## 4. Manutenzione e modalità d'uso delle punte

● Appena scaldata la punta dovrebbe essere bagnata con lega saldante per rimuovere qualsiasi patina di ossido o di sporco. Prima di utilizzare il saldatore, la punta deve essere pulita con la spugna umida. Non usare flussanti aggressivi né operare sulla punta con qualsiasi tipo di utensile in quanto si danneggerebbe il rivestimento galvanico di protezione riducendo la vita della punta.

● La resistenza trasmette alla punta la massima capacità termica possibile. Questa elevata conducibilità termica è ottenuta attraverso un'accurata lavorazione e scelta del materiale d'avvolgimento e d'isolamento costituente la resistenza. Ne segue che la stessa non deve mai essere manipolata con pinze o materiale similare. È sufficiente fissare la punta saldante nell'apposito ferma-punta a sua volta avvitabile manualmente.

● La possibilità di controllare il calore somministrabile consente di scegliere una temperatura operativa relativamente bassa tra 300°C e 380°C in funzione della qualità della lega e delle esigenze di saldatura. Temperature più alte possono accelerare i cicli produttivi ma a scapito della qualità della saldatura, della vita delle punte saldanti e dei componenti stessi.

● La saldatura dovrebbe avere questa sequenza operativa: Posizionamento sull'area di saldatura. Lega saldante. Punta saldante. La lega saldante non deve mai essere applicata prima alla punta e successivamente all'area di saldatura, ciò provocherebbe saldature fredde. Non pulire la punta di brasatura calda sulla spugna asciutta.

● Ricoprire regolarmente e in maniera sufficiente la punta di brasatura con dello stagno. Non riporre via mai la punta di brasatura senza averla ricoperta di stagno.

Nel caso in cui l'utensile di saldatura venga utilizzato insieme ad altri apparecchi Weller, ci si deve attenere anche agli avvisi contenuti nelle istruzioni per l'uso di questi ultimi.

## 5. La fornitura comprende

Stilo Magnastat  
Istruzioni per l'uso

Salvo variazioni tecniche!



## 1. Caution!

Please read these Operating Instructions and the safety informations carefully prior to initial operation. Failure to observe the safety regulations results in a risk to life and limb.

The manufacturer shall not be liable for damage resulting from misuse of the machine or unauthorised alterations.

### Safety Informations

- Always place the soldering iron in the original holder.
- Remove all inflammable objects from the proximity of the hot soldering tool.
- Use suitable protective clothing. Risk of burns from liquid solder.
- Never leave the hot soldering iron unsupervised.
- Never work on voltage-carrying parts.

## 2. Description

### Magnastat System: Control principle

The metal cap that is firmly secured to the back of the soldering tip is the temperature sensor of this system; the Magnastat. It is ferromagnetic, i.e. it attracts iron as does a magnet. The number on the cap is the code for the control temperature, when the iron is heated. When this control temperature is reached, the Magnastat loses its magnetic property. Physicists call this the Curie effect. Once the temperature falls below the control temperature, the Magnastat regains its magnetism which reheats the iron again to its control temperature.

This sudden changeover facility of the Magnastat is extremely stable, it does not deteriorate through aging or metal fatigue.

The temperature reaction of the Magnastat either attracts or repels a permanent magnet, this movement is transmitted to the contact bridge switch via a push rod to switch the heating current on or off.

The switch is hermetically sealed and since the Magnastat is a part of the soldering tip, the energy loss caused through radiation or during soldering, is made up. A further advantage of this design is that the soldering iron is completely switched off while the tip is being changed so that the heating element can not burn out in the absence of a tip.

Switching temperatures are:

- 5 = 260°C
- 6 = 310°C
- 7 = 370°C
- 8 = 425°C

Defects caused by external influences can affect the switch and so the following rules should be followed:

- The soldering iron rest should not be made of iron or similar material (it is preferable to use the original Weller rest).
- The heating element should not be subjected to any alternating field nor should it be moved in immediate contact with iron as this could block the control system.

Only use Weller "Longlife" tips. The use of types of other tips could lead to premature deterioration of the system.

5

## 3. Commissioning

Put the soldering iron in the safety stand. Remove all flammable materials from the immediate vicinity of the soldering iron. Plug the connector into the supply unit and lock. Switch on the supply unit. Once the warm up period is over, wet the tip with some solder.

## 4. Maintenance instructions

- When first heating, the soldering tip should be wetted with solder to remove any coating of oxide developed during storage or any dirt from the soldering tip. Before using the iron the tip should be cleaned with the wet sponge. So not use aggressive fluxes, etc. Any mechanical treatment of the soldering tip damages the galvanic protective layer and will reduce the life of the tip.

- The heating element has a maximum heating effect on the tip. This is effected through precision in the heating element material, the heater winding and insulation. It follows that the heating element should never be gripped with pliers or be hammered in any way. It is quite sufficient to secure the soldering tip by tightening it into the tip sleeve by hand (when the iron is cold).

- The soldering temperature can be set relatively low because of the powerful heat control. It should be set between 300°C and 380°C depending on the quality of solder used and the soldering location. Higher temperatures only bring appreciably higher cycle times which affect soldering quality, the life of the soldering iron tip and all components suffer.

- The soldering operation should be effected in the following order:  
Soldering position - solder - soldering tip.  
The solder should never be applied to the tip and then to the soldering position. This causes "dry" joints.

- Do not clean hot soldering iron tip on a dry sponge.  
Regularly tin the soldering iron tip with sufficient solder. Never place the soldering iron in the holder with the tip insufficiently tinned.

If the soldering equipment is used in combination with other Weller devices, the warning notes mentioned in those operating instructions are appliance as well.

## 5. Scope of supply

Magnastat Soldering  
Operating Instructions

Subject to technical alterations and amendments!



## 1. Observera!

Läs noggrant igenom denna bruksanvisning och bifogade säkerhetsanvisningar innan du sätter apparaten i drift. Det är livsfarligt att inte följa säkerhetsföreskrifterna.

Tillverkaren ansvarar inte för användningar som avviker från bruksanvisningen, samt för egenmäktiga förändringar.

### Säkerhetsanvisningar

- Lägg alltid lödkolven i originalhållaren.
- Ta bort alla brännbara föremål från lödverktygets omedelbara närhet.
- Använd lämpliga skyddskläder. Fara för förbränning genom flytande lödtenn.
- Lämna aldrig den varma lödkolven utan tillsyn.
- Arbeta inte med detaljer som står under spänning.

## 2. Beskrivning

### Magnastat-system: regleringsprincip

Den med lödkolven fast förbundna metallhättan är systemets temperaturgivare, Magnastat. Den är ferromagnetisk dvs. drar åt sig järn som en magnet. Talet på denna hätta är koderingen för regleringstemperaturen. När denna temperatur uppnås vid uppvärmningen, förlorar Magnastaten omedelbart sina ferromagnetiska egenskaper. Inom fysiken kallar man detta en Curie-effekt. När temperaturen faller under detta värde återfår Magnastaten sina ferromagnetiska egenskaper igen. Denna funktion hos Magnastaten är mycket stabil. Den försäms inte genom åldring eller metallutmattnings.

Magnastatens värden överförs till kontakten. Denna är i princip så konstruerad att en permanentmagnet kopplar till och från strömmen genom en av Magnastaten försäms egenrörelse över en skjutstäng till en kontaktbrygga.

Kopplingstemperaturerna är:

5 = 260°C

6 = 310°C

7 = 370°C

8 = 425°C

Störningar utifrån kan endast inverka på kontakten.

Därför skall man beakta följande:

- Använd inte kolvhållare av järnliknande material (använd originalhållare från Weller).
- Utsätt inte värmelementet för ett växlande magnetfält eller för utmed ett metallföremål. Detta kan blockera regleringssystemet.

Använd endast Weller Longlife-spetsar. Spetsar av andra fabrikat kan leda till förlitning av systemet.

## 3. Idrifttagning

Lägg lödkolven i säkerhetskållaren. Ta bort alla brännbara föremål från lödverktygets omedelbara närhet. Stick in och läs anslutningskontakten i försörjningsenheten. Sätt på försörjningsenheten. Efter uppvärmningen fuktas man lödspetsen med lödtenn.

## 4. Underhåll

● Vid första uppvärmningen skall lödspetsen fuktas med lod. Detta tar bort oxidskikt och smuts från lödspetsen. Före var lödning skall spetsen torkas av med en våt svamp. Använd inget aggressivt lödvatten eller liknande. Varje mekanisk bearbetning av lödspetsen förstör det galvaniska skyddsskiktet och minskar livslängden.

● Värmelementet har en optimal värmeverkningsgrad till spetsen. Hög precision på materialet i värmeelementet, värmelindningen och isolationen gör detta möjligt. Därför får värmeelementet inte gripas med tång eller utsätts för stötar. För säker fastsättning av lödspetsen räcker det att man drar åt överfallsmuttern för hand (i kallt tillstånd).

● Lödtemperaturen kan väljas relativt lågt på grund av den effektiva värmeregleringen. Den bör allt efter lödtenn och lödställe ligga mellan 300° och 380°C. Högre temperaturer ger endast skenbart kortare tider. Lödkvalitet och lödspetsens och andra komponenters livslängd lider emellertid av detta.

● Lödförloppet skall utföras i ordningsföljden "Lödstålle - lödtenn - lödspets". Applicera aldrig lödtenn på spetsen och därefter på lödstället. Detta ger "kalla" lödställen.

● Rengör inte varm lödspets med torr svamp. Fukta lödspetsen regelmässigt och tillräckligt med lödtenn. Lägg aldrig ner lödspetsen om denna inte är fuktad.

Bruksanvisningen för det använda styrdonet gäller här som komplementär.

## 5. Leveransomfattning

Magnastat lödkolven

Bruksanvisning

Rätten till tekniska ändringar förbehålles!



## 1. Atención!

Lea detenidamente el manual de instrucciones y las normas de seguridad adjuntas antes de poner en funcionamiento el aparato. Si incumple las normas de seguridad corre el riesgo de sufrir importantes lesiones físicas o incluso mortales.

El fabricante no asume ninguna responsabilidad por una utilización diferente a la descrita en el manual de instrucciones, así como por modificaciones arbitrarias.

### Normas de seguridad

- Colocar el soldador siempre en el soporte original.
- Retirar todos los materiales inflamables que estén cerca del soldador.
- Utilizar prendas de vestir de protección. Peligro de sufrir quemaduras por la manipulación de estaño líquido.
- Mantener el soldador siempre controlado.
- No trabaje con piezas que estén bajo tensión.

## 2. Descripción

### Sistema "Magnastat": principio de regulación

La tapa metálica fijada a la punta de soldar es el termopar de este sistema, es decir el sensor de temperatura "Magnastat". Es un componente ferromagnético, es decir, es atraído por los imanes. El número que aparece en la tapa es el código de la regulación de la temperatura. Una vez alcanzada esta temperatura al calentarlo, el "Magnastat" pierde repentinamente sus propiedades magnéticas. Los físicos denominan este proceso "efecto Curie". Al descender la temperatura por debajo de la temperatura de regulación, el "Magnastat" vuelve a su estado original recuperando sus propiedades magnéticas. Este cambio de estado en el "Magnastat" es muy estable. No sufre ningún desgaste por envejecimiento o fatiga del metal.

Los valores del "Magnastat" se transmiten al interruptor. La estructura de éste en principio está diseñada de tal forma que un imán permanente transmite su propio movimiento originado por el "Magnastat" hacia el contacto a través de una barra deslizante, de forma que puede conectar y desconectar la corriente.

Las temperaturas de conexión son:

- 5 = 260° C
- 6 = 310° C
- 7 = 370° C
- 8 = 425° C

Los factores externos únicamente pueden influir en el interruptor.

Por esta razón deberá seguir las siguientes reglas:

- El soporte del soldador no debe ser metálico (es recomendable utilizar el soporte original de Weller).
- No someter la resistencia a un cambio de campo magnético o pasarla cerca de objetos de hierro. De ser así podría bloquear el sistema de regulación.

Utilice únicamente puntas de soldar "Longlife" de Weller. Las puntas de otros fabricantes pueden provocar un desgaste prematuro del sistema.

## 3. Puesta en funcionamiento

Colocar el soldador en el soporte de seguridad. Retirar todos los materiales inflamables que estén cerca. Introducir el enchufe en la unidad de alimentación y fijarlo. Conectar la unidad de alimentación. Una vez transcurrido el tiempo necesario para calentarse el soldador, aplicar un poco de estaño a la punta.

## 4. Avisos de error

● Al calentar la punta de soldar por primera vez aplicar estaño. Éste sirve para eliminar las capas de óxido y otras impurezas en la punta de soldar. Antes de comenzar a soldar, limpiar siempre la punta con la esponja humedecida. No utilizar nunca agua para soldar que sea agresiva ni sustancias similares. Cualquier manipulación mecánica de la punta de soldar deterioraría la capa galvanizada reduciendo a su vez la vida útil del utensilio.

● La resistencia cuenta con un rendimiento térmico óptimo con respecto a la punta. La elevada precisión del material de la resistencia, la bobina y el aislamiento permiten obtener este excelente rendimiento. Por esta razón, no es aconsejable

● Agarrar la resistencia con unas tenazas o sacudirla. Para fijar con seguridad la punta de soldar basta con apretarla a mano con la tuerca (cuando esté fría).

● La temperatura para soldar se puede ajustar relativamente baja gracias a la excelente regulación térmica. La temperatura debe oscilar entre 300° y 380° C dependiendo del estaño y de la zona donde se vaya a soldar. Las temperaturas superiores a las indicadas permiten aparentemente reducir más los ciclos. No obstante, merman la calidad de la soldadura y reducen la vida útil de la punta de soldar y los demás componentes.

● Para soldar se debe seguir el siguiente orden "punto de soldadura - estaño - punta de soldar". No aplicar nunca estaño a la punta y luego humectar el punto de soldadura. De lo contrario "soldará en frío".

● No limpiar nunca la punta caliente con la esponja seca. Aplicar estaño de forma regular y abundante. No colocar nunca la punta en el soporte sin humectar.

Además de estas instrucciones consultar el manual de instrucciones de la unidad de control.

## 5. Piezas suministradas

Weller "Magnastat soldador"  
Manual de uso

¡Reservado el derecho a realizar modificaciones técnicas!



## 1. Forsigtig!

Før apparatet tages i brug, bør betjeningsvejledningen og de vedlagte sikkerhedsanvisninger læses nøje igennem. Såfremt sikkerhedsforskrifterne ikke overholdes, er der fare for liv og leved.

Ved anden anvendelse end den, som beskrives i betjeningsvejledningen, samt selvbestaltede forandringer på apparatet, bortfalder producentens produktansvar.

### Sikkerhedshenvisninger

- Placer altid loddekolben i originalopbevaringsenheden.
- Fjern alle brandbare materialer i nærheden af det varme loddeværktøj.
- Anvend passende beskyttelsestøj. Flydende loddetin udgør en forbrændingsfare.
- Efterlad aldrig en varm loddekolbe uden opsyn.
- Arbejd ikke med dele, der står under spænding.

## 2. Beskrivelse

### Magnastatsystem: Reguleringsprincip

Metalkappen, som er fast forbundet med loddespiden, udgør termometeren for dette system, nemlig Magnastat. Den er ferromagnetisk, dvs. tiltrækker jern, som en magnet gør det. Tallet angivet på denne kappe, er lig med kodet på reguleringstemperaturen. Så snart denne temperatur er nået, mister Magnastaten straks sine ferromagnetiske egenskaber. Fysikerne taler her om Curie-effekten. Kommer temperaturen ned under reguleringstemperaturen, vender Magnastaten tilbage til den ferromagnetiske tilstand. Denne forandringssegenskab er meget stabil for Magnastaten. Den påvirkes ikke af fx slid, alderdom eller metaltræthed.

Magnastatens værdier overføres til kontakten. Denne er i princippet opbygget således, at en magnet overfører sin egen drivkraft, som er forårsaget af Magnastaten, via en glidestang til kontaktbroen, og derigennem til- og frakobler varmemstrømmen.

Indstillingstemperaturene er:

- 5 = 260°C
- 6 = 310°C
- 7 = 370°C
- 8 = 425°C

Forstyrrelser udefra kan kun påvirke kontakten.

Derfor skal man være opmærksom på følgende regler:

- Opbevaringsenheden for kolben må ikke være af jernholdigt materiale (anvend helst Weller's original opbevaringsenhed).
- Udsæt ikke opvarmingsenheden for skiftemagnetfelter og undgå at føre den umiddelbart forbi jern. Dette kan blokere reguleringsystemet.

Anvend kun Weller Longlife-spids. Spids af andre fabrikater kan føre til tidlig nedslidning af systemet.

## 3. Ibrugtagning

Placer loddekolben i sikkerhedsopbevaringen. Fjern alle brandbare materialer i nærheden af loddeværktøjet. Tilslut stikkontakten til forsyningsenheden og arretér. Slut forsyningsenheden til. Påfør loddespiden en smule loddemiddel, når opvarmingsfasen er overstået.

## 4. Fejlmeldinger

- Under den første opvarmning, skal loddespiden vædes med loddemiddel. Dette fjerner oxydbelægninger og urenheder fra loddespiden. Rengør spidsen med en våd svamp før hver loddeproces. Anvend ikke aggressiv loddevæske eller lignende. Enhver mekanisk anvendelse af loddespiden nedbryder det galvaniske beskyttelseslag og nedsætter derved holdbarheden.

- Varmeenheden har en optimal varmevirkningsgrad på spidsen. Dette muliggøres af højeste præcision i materialet for varmeeenheden, varmevikling og isolering. Undgå derfor at tage varmeeenheden med tang eller at banke denne af. Sikker fastgøring af loddespiden opnås bedst ved manuelt at spænde omløberen til (i kold tilstand).

- Loddetemperaturen kan holdes relativt lav på grund af den effektive varmeregulering. Den skal alt efter loddetin og loddeposition ligge et sted mellem 300° und 380°C. Højere temperaturer resulterer øjensynligt kun i kortere taktider. Lodde kvalitet og holdbarhed for loddekolbespiden og komponenter vil imidlertid lide overlast.

- Loddeprocessen skal ske i følgende rækkefølge: "loddeposition - loddetin - loddespids". Påfør aldrig loddetin på spidsen før derefter at væde loddepositionen. Det resulterer i "kolde" loddepositioner.

- Rengør aldrig en varm loddespids med en tør svamp. Loddespiden skal regelmæssigt vædes med rigeligt loddetin. Henlæg aldrig loddespiden uden at væde den.

Styreenhedens betjeningsvejledning gælder som supplement til nærværende betjeningsvejledning.

## 5. Leveringsomfang

Weller Magnastat loddekolben  
Betjeningsvejledning

### Forbehold for tekniske ændringer!



## 1. Atenção!

Antes de colocar o aparelho em funcionamento, leia com atenção este manual do utilizador e as indicações de segurança em anexo. Se não respeitar as normas de segurança corre risco de vida.

O fabricante não se responsabiliza pela utilização da ferramenta para aplicações diferentes das descritas no manual do utilizador, nem pela modificação abusiva da ferramenta.

### Indicações de segurança

- Pousar o ferro de soldar sempre no descanso original.
- Remover todos os objectos inflamáveis das imediações da ferramenta de solda.
- Utilizar vestuário de protecção adequado. Perigo de queimaduras pelo estanho de solda fundido.
- Nunca deixar o ferro de soldar sem supervisão.
- Não trabalhe em peças sob tensão.

## 2. Descrição

### Sistema Magnastat: Princípio de regulação

A capa de metal permanentemente ligada à ponta de solda é o sensor de temperatura deste sistema, o chamado Magnastat. O Magnastat é ferromagnético, ou seja, ele atrai o ferro como um íman. O número indicado nesta capa é o código para a temperatura de regulação. Ao atingir esta temperatura durante o aquecimento, o Magnastat perderá repentinamente as suas características ferromagnéticas. Neste caso, um físico falaria do chamado efeito Curie. Ao ficar abaixo da temperatura de regulação, o Magnastat "comuta" de novo para o estado ferromagnético. Este comportamento de inversão do Magnastat é muito estável. O comportamento não está sujeito a nenhum desgaste devido ao envelhecimento ou à fadiga do metal.

Os valores do Magnastat são transmitidos para o interruptor. A estrutura do interruptor segue o princípio de que, um íman permanente transmite o seu movimento próprio provocado pelo Magnastat para uma ponte de contacto, através de uma haste empurradora, ligando e desligando desta forma a corrente de aquecimento.

As temperaturas de comutação são:

- 5 = 260°C
- 6 = 310°C
- 7 = 370°C
- 8 = 425°C

As falhas do exterior podem surtir efeito apenas no interruptor. Por isso deve observar-se as regras seguintes:

- Descanso do ferro nunca em material semelhante ao ferro (o melhor será a utilização do descanso original da Weller).
- Nunca sujeitar o elemento de aquecimento ao campo magnético alterado ou conduzi-lo directamente ao longo de ferro. Isso poderia bloquear o sistema de regulação.

Utilizar exclusivamente as pontas Longlife da Weller. As pontas de outras empresas podem provocar o desgaste prematuro do sistema.

9

## 3. Colocação em serviço

Pousar o ferro de soldar no descanso de segurança. Remover todos os objectos inflamáveis das imediações da ferramenta de solda. Inserir a ficha de ligação na unidade de alimentação e bloqueá-la. Ligar a unidade de alimentação. Após decorrido o tempo de aquecimento necessário, aplicar um pouco de solda à ponta de solda.

## 4. Manutenção

● No primeiro aquecimento, aplicar solda à ponta de solda. Esta solda elimina as camadas de óxido e as impurezas da ponta de solda. Antes de cada processo de solda, limpe a ponta com uma esponja molhada. Nunca utilizar água de solda agressiva, ou semelhante. Cada maquinação mecânica da ponta de solda destrói a camada protectora galvânica e reduz a vida útil.

● O elemento de aquecimento tem um rendimento térmico óptimo, relativamente à ponta. A alta precisão do material do elemento de aquecimento, a bobine térmica e o isolamento possibilitam este rendimento. Por isso, nunca pegar no elemento de aquecimento com o alicate ou bater neste elemento. Para a fixação segura da ponta de solda, será suficiente apertar manualmente a porca de capa (em estado frio).

● Por causa da regulação de calor potente, a temperatura de solda pode ser regulada relativamente baixa. A temperatura deve situar-se entre os 300° e 380°C, dependente do estanho de solda e do ponto de solda. As temperaturas mais altas resultam apenas aparentemente em tempos de ciclo mais curtos. No entanto, a qualidade de solda e a vida útil da ponta do ferro de soldar e dos componentes são prejudicadas.

● O processo de solda deve ser efectuado na sequência "Ponto de solda - Estanho de solda - Ponta de solda". Nunca aplicar estanho de solda na ponta e aplicar a seguir a solda à ponta de solda. Isto resultaria em pontos de solda "frios".

● Nunca limpar a ponta de solda quente com uma esponja seca. Aplicar estanho de solda de forma regular e suficiente à ponta de solda. Nunca pousar a ponta de solda sem a solda aplicada.

O manual de instruções do aparelho de comando é válido como suplemento ao presente manual de instruções.

## 5. Fornecimento

Weller Magnastat soldar  
Manual do utilizador

Reservado o direito a alterações técnicas!



## 1. Huomio!

Lue nämä käyttöohjeet ja oheiset turvallisuusohjeet huolellisesti läpi ennen laitteen käyttöönottoa. Turvallisuusmääräysten noudattamattajättäminen voi uhata henkeä ja elämää.

Valmistaja ei vastaa muusta käyttöohjeista poikkeavasta käytöstä tai omavaltaisista muutoksista.

### Turvallisuusohjeet

- Laita juottokolvi aina alkuperäiseen pidikkeeseen.
- Ota kaikki helpostipalavat esineet kuumen juottimen läheisyydestä pois.
- Käytä sopivia suojavarusteita. Nestemäinen juottotina aiheuttaa palovammojen vaaran.
- Älä jätä kuumaa juottokolvia ilman valvontaa.
- Älä työstä jännitteen alaisna olevia työkappaleita.

## 2. Kuvaus

### Magnastat-järjestelmä: säätöperiaate

Juottokärkeen liitetty metallipääliike on tämän järjestelmän lämpötila-anturi, Magnastat. Se on ferromagneettinen eli se vetää raudan tapan magneetin puoleensa. Numero tässä pääliikkeessä on säätölämpötilan koodaus. Jos tämä lämpötila saavutetaan kuumennuksen yhteydessä, Magnastat menettää yhtäkkiä ferromagneettiset ominaisuutensa. Fyysikot puhuvat Curie-vaiikutuksesta. Kun säätölämpötila alitetaan, Magnastat siirtyy takaisin ferromagneettiseen tilaan. Tämä Magnastatin kallistustapahtuma on erittäin vakaa. Se ei kulu vanhenemisen tai metallin väsymisen takia.

Magnastatin arvot siirtyvät kytkimeen. Se on periaatteessa rakennettu siten, että kestopagneetti siirtyy magnastatin aiheuttaman omaliikkeen takia työntötangon kautta kosketussillalle ja siten kuumennusvirta kytkeytyy päälle ja päältä.

Kytkeä lämpötilat ovat:

5 = 260°C

6 = 310°C

7 = 370°C

8 = 425°C

Ulkopuoliset häiriöt voivat vaikuttaa kytkimeen.

Siksi on noudatettava seuraavia sääntöjä:

- Älä käytä kolvin telinettä, joka on rautamaista materiaalia (käytä mieluiten alkuperäistä Weller-telinettä).
- Älä laita lämmityselementtiä minkään vaihto-magneettikentän päälle tai liikuta sitä raudan päällä. Se voi sulkea säätöjärjestelmän.

Käytä vain Weller Longlife-kärkiä. Väärät kärjet voivat johtaa järjestelmän ennenaikaiseen kulumiseen.

## 3. Käyttöönotto

Laita juottokolvi turvapidikkeeseen. Ota kaikki helpostipalavat esineet juottimen läheisyydestä pois. Pistä liitäntäpistoke syöttöyksikköön ja lukitse se. Kytke syöttöyksikkö päälle. Kun tarvittava kuumennusaika on kulunut, kostuta juottokärki juotteella.

## 4. Huolto

● Kostuta ensimmäisen kuumennuksen juottokärjet juotteella. Se poistaa oksidikerroksen ja epäpuhtaudet juottokärjestä.

● Pyyhi kärki ennen juottoa kostealla sienellä. Älä käytä voimakkaita juottonesteitä. Kaikki juottokärjen mekaaniset työstöt vaurioittavat galvanisoitua suojakerrosta ja lyhentävät käyttöikä.

● Kuumennuselementillä on optimaalinen lämpöyhteyshde kärkeen. Kuumennuselementin materiaalin, lämmönkehityksen ja eristyksen suuri tarkkuus tekee sen mahdolliseksi. Älä tartu kuumennuselementtiin pihdeillä tai koputa sitä. Juottokärjen tukevaan kiinnitykseen riittää hattu-mutterin kiristys käsin (kylmänä).

● Juottolämpötila voidaan valita suhteellisen alhaiseksi tehokkaan lämmönsäädön takia. Se voi olla 300° ja 380°C välillä riippuen juottotinasta ja juotoskohdasta. Korkeammat lämpötilat aiheuttavat vain näennäisesti lyhyemmät tahtiajat. Siitä kärsivät kuitenkin juotteen laatu ja juottokolven kärjen ja rakenteiden käyttöikä.

● Juotos tulisi tapahtua järjestyksessä "juotto kohta - juottotina - juottokärki". Älä laita juottotinaa kärjelle ja sitten kostuta juotoskohtaa. Se aiheuttaa "kylmiä" juotoskohtia.

Älä puhdistu kuumaa juottokärkeä kuivalla sienellä. Kostuta juottokärjet säännöllisesti ja riittävästi juottotinalla. Älä laita juottokärkeä kostuttamattomana pois.

Käytetyt ohjauslaitteen käyttöohjeet täydentävät tätä käyttöohjetta.

## 5. Toimituksen laajuus

Magnastat

Käyttöohje

Oikeus teknisiin muutoksiin pidätetään!



## 1. Προσοχή!

Πριν τη θέση σε λειτουργία της συσκευής διαβάστε παρακαλώ προσεκτικά αυτές τις οδηγίες λειτουργίας και τις συνημμένες υποδείξεις ασφαλείας. Σε περίπτωση μη τήρησης των κανονισμών ασφαλείας υπάρχει κίνδυνος για τη ζωή και την αρτιμέλειά σας.

Για κάθε άλλη χρήση, που αποκλίνει από τις οδηγίες λειτουργίας, καθώς και σε περίπτωση αυθαίρετης μετατροπής, δεν αναλαμβάνεται από την πλευρά του κατασκευαστή καμία ευθύνη.

### Οδηγίες Λειτουργίας

- Εναποθέτετε το έμβολο συγκόλλησης πάντοτε στη γνήσια βάση εναπόθεσης.
- Απομακρύνετε όλα τα εύφλεκτα αντικείμενα κοντά από το καυτό εργαλείο συγκόλλησης.
- Χρησιμοποιείτε κατάλληλη προστατευτική ενδυμασία. Κίνδυνος εγκαύματος από τον υγρό κασσίτερο κόλλησης (καλάι).
- Μην αφήνετε ποτέ το καυτό έμβολο συγκόλλησης χωρίς επίτηρησή.
- Μην εργάζεστε σε μέρη που βρίσκονται υπό τάση.

## 2. Περιγραφή

### Σύστημα Magnastat: Αρχή ρύθμισης

Το σταθερά συνδεδεμένο με την ακίδα συγκόλλησης μεταλλικό κάλυμμα είναι ο αισθητήρας θερμοκρασίας αυτού του συστήματος, το Magnastat. Αυτό είναι σιδηρομαγνητικό, δηλ. τραβά όπως ο σίδηρος ένα μαγνήτη. Ο αριθμός πάνω σ' αυτό το κάλυμμα είναι η κωδικοποίηση για τη θερμοκρασία ρύθμισης. Όταν κατά τη θέρμανση επιτευχθεί αυτή η θερμοκρασία, τότε χάνει το Magnastat απότομα τις σιδηρομαγνητικές του ιδιότητες. Ο φυσικός ονομάζει αυτή την κατάσταση φαινόμενο Curie. Όταν η θερμοκρασία πέσει κάτω από τη θερμοκρασία ρύθμισης, επιστρέφει το Magnastat ξανά στην σιδηρομαγνητική του κατάσταση. Αυτή η συμπεριφορά του Magnastat είναι πολύ σταθερή. Δεν υπόκειται σε καμία φθορά λόγω γήρανσης ή κόπωσης υλικού.

Οι τιμές του Magnastat μεταδίδονται στο διακόπτη. Ο διακόπτης είναι έτσι κατασκευασμένος, ώστε ένας μόνιμος μαγνήτης να μεταδίδει τη δημιουργούμενη μέσω του Magnastat δική του κίνηση μέσω μιας ράβδου ώθησης σε μια γέφυρα επαφής και έτσι να ενεργοποιεί και να απενεργοποιεί το ρεύμα θέρμανσης.

Οι θερμοκρασίες ενεργοποίησης είναι:

5 = 260°C

6 = 310°C

7 = 370°C

8 = 425°C

Οι εξωτερικά παρενοχλήσεις μπορούν να επιδρούν μόνο πάνω στο διακόπτη. Γι' αυτό πρέπει να προσέξετε τους ακόλουθους κανόνες:

- Βάση εναπόθεσης του εμβόλου από υλικά που δεν εμπεριέχουν σίδηρο (χρησιμοποιείτε καλύτερα τη γνήσια βάση εναπόθεσης της Weller).

- Μην εκθέτετε το θερμαντικό σώμα σε κανένα εναλλασσόμενο μαγνητικό πεδίο ή μη το οδηγείτε κοντά, κατά μήκος σιδηρών αντικειμένων. Αυτό μπορεί να μπλοκάρει το σύστημα ρύθμισης.

Χρησιμοποιείτε μόνο ακίδες "Longlife" της Weller. Οι ξένες ακίδες μπορούν να οδηγήσουν σε πρόωρη φθορά του συστήματος.

## 3. Θέση σε λειτουργία

Εναποθέστε το έμβολο συγκόλλησης στη βάση εναπόθεσης ασφαλείας. Απομακρύνετε όλα τα εύφλεκτα αντικείμενα κοντά από το εργαλείο συγκόλλησης. Τοποθετήστε το βυσατοούμενο σύνδεσμο στη μονάδα παροχής και ασφαλίστε τον. Ενεργοποιήστε τη μονάδα παροχής. Μετά το πέρας του απαιτούμενου χρόνου θέρμανσης προσθέστε στη ακίδα συγκόλλησης λίγο συγκολλητικό κράμα (καλάι).

## 4. Μηνύματα σφάλματος

- Κατά την πρώτη θέρμανση υγράνετε στη ακίδα συγκόλλησης με συγκολλητικό κράμα (καλάι). Αυτό απομακρύνει τυχόν οξειδώσεις και ρύπανση από την ακίδα συγκόλλησης. Πριν από κάθε διαδικασία συγκόλλησης σκουπίζετε την ακίδα σ' ένα υγρό σφουγγάρι. Μη χρησιμοποιείτε κανένα διαβρωτικό υγρό συγκόλλησης ή κάτι παρόμοιο. Κάθε μηχανική επεξεργασία της ακίδας συγκόλλησης καταστρέφει τη γαλβανική προστατευτική επιστρώση και μειώνει τη διάρκεια ζωής.

- Το θερμαντικό σώμα έχει έναν ιδανικό βαθμό απόδοσης θερμότητας προς την ακίδα. Αυτό επιτυγχάνεται χάρη στην υψηλή ακρίβεια του υλικού του θερμαντικού σώματος, της θερμαντικής περιέλιξης (αντίστασης) και της μόνωσης. Γι' αυτό μη σφίγγετε το θερμαντικό σώμα με την τσιμπίδα ή μην το χτυπάτε. Για τη σίγουρη στερέωση της ακίδας συγκόλλησης αρκεί το σφίξιμο του ρακόρ με το χέρι (σε κρύα κατάσταση).

- Η θερμοκρασία συγκόλλησης, χάρη στην υψηλή απόδοση ρύθμιση της θερμότητας, μπορεί να επιλεγεί σχετικά χαμηλή. Η θερμοκρασία συγκόλλησης πρέπει να ανέρχεται, ανάλογα με τον κασσίτερο κόλλησης (καλάι) και το σημείο κόλλησης, μεταξύ 300° και 380°C. Οι υψηλότερες θερμοκρασίες προσφέρουν μόνο φαινομενικά συντομότερους κύκλους εργασίας. Επίσης μειώνεται η ποιότητα της συγκόλλησης και η διάρκεια ζωής της ακίδας του εμβόλου συγκόλλησης και επηρεάζονται αρνητικά τα εξαρτήματα.

- Η διαδικασία της συγκόλλησης πρέπει να πραγματοποιείται με τη σειρά "Σημείο κόλλησης - Κασσίτερος κόλλησης (καλάι) - Ακίδα συγκόλλησης". Μην τοποθετείτε ποτέ πρώτα τον κασσίτερο κόλλησης (καλάι) πάνω στην ακίδα και μετά να υγραίνετε το σημείο κόλλησης. Αυτό δίνει "κρύα" σημεία κόλλησης.

- Μην καθαρίζετε την καυτή ακίδα συγκόλλησης πάνω σε στεγνό σφουγγάρι. Υγραίνετε την ακίδα συγκόλλησης τακτικά και αρκετά με κασσίτερο κόλλησης (καλάι). Μην αποθέτετε την ακίδα συγκόλλησης ποτέ στεγνή.

Οι οδηγίες λειτουργίας της χρησιμοποιούμενης μονάδας ελέγχου συμπληρώνουν αυτές τις οδηγίες λειτουργίας.

## 5. Υλικά παράδοσης

Magnastat συγκόλλησης

Οδηγίες λειτουργίας

Με επιφύλαξη του δικαιώματος τεχνικών αλλαγών!



## 1. Dikkat!

Cihazı devreye almadan önce bu kullanım kılavuzunu ve ekte bulunan güvenlik uyarılarını dikkatli bir şekilde okuyunuz. Güvenlik yönetmeliklerini dikkat edilmemesi durumunda yaşam ve vücut için tehlike oluşur.

Kullanım kılavuzunda anlatılardan farklı kullanılması durumunda ve ayrıca kendi istekleriniz doğrultusunda değişim yapılması halinde üretici tarafından hiç bir sorumluluk üstlenilmez.

### Güvenlik uyarıları

- Lehim havyasını daima orijinal altlığına koyun.
- Yanma tehlikesi olan tüm objeleri sıcak havyanın yakınından uzaklaştırınız.
- Yanabilir tüm objeleri sıcak havyanın çevresinden uzaklaştırınız. Sıvı lehimden dolayı yanma tehlikesi .
- Sıcak havayı asla denetimsiz bir şekilde bırakmayınız.
- Gerilim altından bulunan parçalarla çalışmayınız.

## 2. Tasvir

### Magnastat sistemi: Ayar prensibi

Havaya ucu ile sabit olarak bağlı metal başlık bu sistemin, Magnastat'ın sıcaklık hissedicisidir. Bu ferromanyetik olup, bir demir gibi mıknatısları çeker. Bu başlık üzerindeki rakam, ayar sıcaklığının kodudur. Isıtma sırasında bu sıcaklığa ulaşırsa magnastat, ferromanyetik özelliklerini birden bire kaybeder. Fizikçiler bunu Curie etkisi olarak adlandırır. Ayar sıcaklığının altına düşülmesi durumunda, magnastat tekrar ferromanyetik duruma geri gelir. Magnastat'ın bir durumdan diğer duruma geçmesi çok stabil durumda olur. Bu, eskime veya malzeme yorulmasından dolayı, aşınmaya maruz kalmaz.

Magnastat'ın değerleri şaltere iletilir. Bu prensip olarak, daimi bir mıknatısın Magnastat vasıtasıyla oluşan kendi hareketini, bir itme çubuğu vasıtasıyla bir kontak köprüsüne iletip ve böylelikle ısıtma akımını açıp, kapatacak şekilde yapılmıştır.

### Çalıştırma sıcaklıkları:

- 5 = 260°C
- 6 = 310°C
- 7 = 370°C
- 8 = 425°C

Dış arızalar sadece şaltere etki edebilir.

Dolayısıyla aşağıdaki kurallara dikkat edilmelidir:

- Havaya gövdesinin altlığı demire benzer malzemeden olmamalıdır (en iyisi Weller'in orijinal altlığı kullanılmalıdır).

- Isıtıcı gövde manyetik alana maruz bırakılmamalıdır veya doğrudan demir ile temas ettirilmemelidir. Bu regülatör sistemini bloke edebilir.

**Sadece uzun ömürlü Weller uçlar kullanılmalıdır. Yabancı marka uçlar sistemin zamanından önce aşınmasına yol açar.**

## 3. Devreye alma

Havyalar emniyet altlığına konulmalıdır. Yanma tehlikesi olan tüm objeleri havyanın yakınından uzaklaştırınız. Bağlantı fişini besleme ünitesine takıp kilitleyiniz. Besleme ünitesini açınız. Isıtma zamanının bitmesinden sonra havaya ucuna biraz lehim sürünüz.

## 4. Bakım

- Havaya ucuna, ilk defa ısıtıldığında biraz lehim sürülmelidir. Bu, havaya uçundaki oksit tabakalarını ve kirleri giderir. Her lehim işleminden önce ucu ıslak bir sünger ile siliniz. Aşındırıcı lehim sıvısı beya benzerlerini kullanmayınız. Lehim ucunun mekanik olarak işlenmesi galvanik koruma tabakasını zedeler ve böylelikle ucun ömrünü kısaltır.

- Isıtma elemanı havaya ucunu en uygun şekilde ısıtır. Isıtma elemanı malzemesinin, ısıtma sargısının yüksek hassasiyeti ve izolasyonu buna olanak sağlar. Dolayısıyla ısıtma elemanı pense ile tutulmamalıdır veya bir yere vurulmamalıdır. Havaya ucunu en iyi şekilde sıkıştırabilmek için başlık somununun elle sıkılması yeterlidir (soğuk durumda).

- Lehim sıcaklığı, güçlü ısı ayarından dolayı oldukça düşük seçilebilir. Isı ayarı lehime ve lehim yerine göre 300°C ve 380°C arasında olmalıdır. Yüksek sıcaklıklar sadece görünürde kısa pals süreleri sağlar. Bununla birlikte havaya ucunun ve yapı elemanlarının lehim kalitesi ve ömrü bundan etkilenir.

- Lehim işlemi "Lehim yeri - Lehim - Havaya ucu" sıralaması ile yapılmalıdır. Önce havaya ucuna lehim sonra da lehim yerine lehim sürmeyiniz. Bu şekilde, "soğuk" lehim yerleri oluşur.

- Sıcak havaya uçlarını asla kuru sünger üzerinde temizlemeyiniz. Havaya ucuna düzenli ve yeterli kadar lehim sürünüz. Havaya ucu lehim sürülmeden yerine konulmalıdır.

Kullanılan kumanda cihazının çalışma geriliminin bu kullanım kılavuzunda tamamlayıcı nitelikte bir geçerliliği vardır.

## 5. Teslimat kapsamı

Magnastat Lehim  
Kullanım kılavuzu

**Teknik değişiklik hakkı saklıdır!**



## 1. Pozor!

Před uvedením přístroje do provozu si prosím pozorně přečtete Návod k použití a přiložené Bezpečnostní pokyny. Při nedodržení bezpečnostních předpisů hrozí nebezpečí ohrožení zdraví nebo života.

Výrobce nepřebírá žádnou odpovědnost za použití v rozporu s Návodem k použití a dále v případě svévolné úpravy.

### Bezpečnostní pokyny

- Páječku vždy odkládejte do originálního bezpečnostního stojáčku.
- Odstraňte z blízkosti horké páječky všechny hořlaviny.
- Používejte vhodný ochranný oděv. Nebezpečí popálení tekutým pájecím címem.
- Horkou páječku nenechávejte nikdy bez dozoru.
- Npracujte na dílech pod napětím.

## 2. Popis

### System Magnastat: princip regulace

Kovová špička, která je pevně spojená s pájecím hrotem, je snímačem teploty tohoto systému, tzv. Magnastatem. Ten je feromagnetický, tzn. že jako železo přitahuje magnety. Číslo na této špičce označuje příslušnou teplotu. Jakmile je při zahřátí dosažena tato teplota, Magnastat rázem ztratí své feromagnetické vlastnosti. Fyzikové zde mluví o Curieově efektu. Při poklesu teploty se Magnastat opět vrátí do feromagnetického stavu. Tyto změny stavu Magnastatu jsou velmi stabilní. Nepodléhají ani stárnutí, ani únavě materiálu.

Hodnoty Magnastatu se přenáší na spínač. Tento princip spočívá v tom, že trvalý magnet přenáší vlastní pohyb vyvolaný Magnastatem přes táhlo na kontaktní můstek, a tím se zapíná a vypíná žhavicí proud.

Spínací teploty:

- 5 = 260 °C
- 6 = 310 °C
- 7 = 370 °C
- 8 = 425 °C

Vnější vlivy mohou působit jen na spínač. Proto je třeba dodržovat tato pravidla:

- Odkládací stojánek na páječku nesmí být z materiálu podobného železu (nejlépe je používat originální odkládací stojánek Weller).

- Topné těleso nesmí být vystaveno působení střídavého magnetického pole ani se nacházet v bezprostřední blízkosti železa. Mohlo by to zablokovat regulační systém.

**Používejte pouze hroty Weller s dlouhou životností. Hroty od jiných výrobců by mohly způsobit předčasné opotřebením systému.**

## 3. Uvedení do provozu

Odložte páječku do bezpečnostního stojáčku. Odstraňte z blízkosti páječky všechny hořlaviny. Připojovací zástrčku zapojte do napájecí jednotky a zajistěte. Zapněte napájecí jednotku. Po uplynutí doby potřebné k zahřátí pocinujte pájecí hrot menším množstvím cínu.

## 4. Chybová hlášení

- Při prvním zahřátí pájecí hrot pocinujte. Tím se z pájecího hrotu odstraní vrstvy oxidů a nečistoty. Před každým pájením otřete hrot o mokrou houbu. Nepoužívejte agresivní pájecí kapalinu apod. Každé mechanické opracování pájecího hrotu zničí galvanickou ochrannou vrstvu pájecího hrotu a sníží jeho životnost.

- Topné těleso má optimální tepelnou účinnost pro hrot. Umožňuje to maximální preciznost materiálu topného tělesa, topného vinutí a izolace. Proto neberte topné těleso do kleští ani ho neoklepávejte. Ke spolehlivému upevnění pájecího hrotu stačí dotáhnout rukou přesuvnou matici (ve studeném stavu).

- Díky efektivní tepelné regulaci lze zvolit relativně nízkou teplotu pájení. V závislosti na pájecím cínu by měla být mezi 300 a 380 °C. Vyšší teploty vedou jen ke zdnalivě kratším pracovním taktům. Trpí tím ovšem kvalita pájení a životnost pájecího hrotu i součástek.

- Proces pájení by měl probíhat v pořadí „pájený spoj - pájecí cín - pájecí hrot“. Nikdy nepostupujte tak, že byste nanесли pájecí cín na hrot a pak pocinovali spoj. Tím vznikají „studené“ spoje.

- Horký pájecí hrot nečistěte suchou houbou. Pájecí hrot se musí pravidelně a dostatečně pocinovávat. Pájecí hrot nikdy neodkládejte nepocinovaný.

Návod k použití příslušné řídicí jednotky platí jako doplněk tohoto návodu k použití.

## 5. Rozsah dodávky

Magnastat Odpájecí  
Návod k použití

### Technické změny vyhrazeny!



## 1. Uwaga!

Przed uruchomieniem urządzenia przeczytaj uważnie niniejszą instrukcję obsługi i zawarte w niej wskazówki bezpieczeństwa. Nieprzestrzeganie wskazówek bezpieczeństwa może prowadzić do utraty zdrowia lub życia.

Za inne, niezgodne z niniejszą instrukcją obsługi użytkowanie oraz samowolne zmiany w urządzeniu producent nie ponosi odpowiedzialności.

### Wskazówki bezpieczeństwa

- Lutownicę odkładać zawsze na firmową podstawkę.
- W pobliżu rozgrzanego narzędzia lutowniczego nie mogą znajdować się żadne łatwopalne przedmioty.
- Korzystać z właściwej odzieży ochronnej. Niebezpieczeństwo poparzenia płynną cyną lutowniczą.
- Nie pozostawiać rozgrzanej lutownicy bez nadzoru.
- Nie wykonuj prac przy częściach będących napięciem.

## 2. Opis

### System Magnastat: zasada regulacyjna

Metalowa pokrywa połączona na stałe z grotom lutowniczym tworzy układ czujnika temperatury, tzw. system Magnastat. Wykazuje on właściwości ferromagnetyczne, tzn. przyciąga magnes podobnie jak żelazo. Cyfra umieszczona na pokrywie przedstawia wartość kodowaną temperatury regulacyjnej. Jeśli temperatura ta osiągnięta zostanie podczas nagrzewania, wówczas Magnastat gwałtownie utraci swoje właściwości ferromagnetyczne. Fizycy nazywają to efektem Curie. W przypadku obniżenia temperatury regulacyjnej poniżej przypisanej wartości, system Magnastat odzyskuje ponownie właściwości ferromagnetyczne. Zmiana z jednego stanu na drugi w przypadku Magnastat odbywa się bardzo płynnie i stabilnie. Proces ten nie podlega zużyciu wskutek długiego czasu eksploatacji oraz zmęczenia metalu. Wartości systemu Magnastat przenoszone są na przełącznik. System ten został skonstruowany tak, aby magnes trwały mógł poprzez łącznik przesuwany przenosić drgania wywołane przez system Magnastat na mostek stykowy, powodując tym samym włączenie i wyłączenie prądu grzejnego.

Temperatury załączania wynoszą odpowiednio:

- 5 = 260°C
- 6 = 310°C
- 7 = 370°C
- 8 = 425°C

Zakłócenia zewnętrzne mogą mieć wpływ jedynie na przełącznik. Dlatego należy przestrzegać następujących zasad:

- Nie stosować podstawki lutowniczej wykonanej z żelazo-podobnego tworzywa (zaleca się korzystanie z oryginalnej podstawki firmy Weller).
- Nie wolno wystawiać elementu grzejnego na działanie zmiennego pola magnetycznego i żelaza, które ma właściwości ferromagnetyczne. Może to zablokować system regulacyjny.

**Stosować wyłącznie groty "Longlife". Korzystanie z grotów innych producentów może prowadzić do przedwczesnego zużycia systemu.**

## 3. Uruchomienie

Położyć lutownicę na podstawce zabezpieczającej. W pobliżu narzędzia lutowniczego nie mogą znajdować się żadne łatwopalne przedmioty. Podłączyć wtyczkę przyłączeniową do instalacji zasilającej i zablokować. Włączyć instalację zasilającą. Po upływie wymaganego czasu nagrzewania należy nanieść na grot niewielką ilość lutu.

## 4. Komunikaty o błędach

- Przy pierwszym nagrzewaniu pokryć lutem grot. Dzięki temu z grotu lutowniczego usunięte zostaną wszelkie zanieczyszczenia i osady powstałe w procesie utleniania. Przed każdym lutowaniem przetrzeć grot zwilżoną gąbką. Nie stosować żrącej wody lutowniczej lub podobnych środków. Każde działanie mechaniczne, któremu poddany jest grot lutowniczy, niszczy jego galwaniczną powłokę ochronną, obniżając tym samym żywotność grotu.
- Element grzejny charakteryzuje się optymalnym stopniem skuteczności cieplnej w stosunku do grotu. Możliwe jest to dzięki zastosowaniu wysokiej jakości tworzywa elementu grzejnego, uzwojenia grzewczego oraz izolacji. Dlatego nie należy chwycić grotu lutowniczego przy pomocy obcęgow i nie opukiwać. Aby bezpiecznie zamocować grot lutowniczy wystarczy ręcznie dociągnąć nakrętkę nasadową (w stanie zimnym).
- Wydajny system regulacji ciepła pozwala ustawić względnie niską wartość temperatury lutowania. W zależności od stosowanej cyny lutowniczej i miejsca lutowania, temperatura ta powinna zawierać się w przedziale od 300° do 380°C. Skutkiem podwyższonej temperatury lutowania jest z pozołu krótszy czas pracy. Taka reakcja niekorzystnie wpływa na jakość lutowania oraz żywotność grotu lutowniczego i jego elementów konstrukcyjnych.
- Proces lutowania powinien odbywać się w podanej kolejności „miejsce lutowania - cyna lutownicza - grot lutowniczy”. Nie nanosić cyny lutowniczej na grot, a następnie pobielać miejsce lutowania. Skutkiem takiego działania jest powstanie tzw. „zimnego” miejsca lutowania.
- Nie wycierać rozgrzanego grotu lutowniczego o suchą gąbkę. Grot lutowniczy regularnie pokrywać odpowiednią warstwą cyny. Nie odkładać grotu lutowniczego bez uprzedniego zwilżenia.

Instrukcja obsługi sterownika, jest uzupełnieniem niniejszej instrukcji obsługi.

## 5. Zakres wyposażenia

Magnastat Lutownicę  
Przewód sieciowy

**Zmiany techniczne zastrzeżone!**



## 1. Figyelem!

A készülék üzembevétele előtt kérjük, figyelmesen olvassa el az üzemeltetési utasítást és a mellékelt biztonsági utasításokat. A biztonsági előírások figyelmen kívül hagyása esetén sérülés- és életveszély fenyeget.

Más, az üzemeltetési utasítástól eltérő használatért, valamint önkényes változtatás esetén, a gyártó nem vállalja a felelősséget.

### Biztonsági utasítások

- A forrasztópákát helyezze mindig az eredeti tárolóba.
- Távolítson el minden gyúlékony tárgyat a forró forrasztószerszám közeléből.
- Használjon alkalmas védőöltözetet. Égésveszély a folyékony forrasztóon miatt.
- A forró forrasztópákát soha ne hagyja felügyelet nélkül.
- Ne dolgozzon feszültség alatt álló alkatrészekon.

## 2. Leírás

### Magnastat rendszer: szabályozási elv

A forrasztócsúccsal fixen összekötött fémsapka a rendszer hőmérsékletérzékelője, a "magnastat". Ferromágneses, azaz vasként vonzza a mágnest. A sapkán lévő szám a szabályozási hőmérséklet kódja. Amikor a felfűtés során elérjük ezt a hőmérsékletet, a magnastat ütésszerűen elveszti ferromágneses tulajdonságait. A fizikusok ezt Curie-effektusnak hívják. A szabályozási hőmérséklet alatti hőmérsékleten a magnastat ismét visszabilen a ferromágneses állapotba. A magnastat ezen átbillenési tulajdonsága nagyon stabil. Nincs öregedésből vagy a fém kifáradásából eredő kopás.

A magnastat értéke átkerül a kapcsolóra. Ez az elv úgy épül fel, hogy az állandó mágnes a magnastat által keltett mozgását egy tolrúdon át átvizsi az érintkezőhídra, és ezzel ki- és bekapcsolja a fűtőáramot.

A kapcsolási hőmérsékletek:

5 = 260°C

6 = 310°C

7 = 370°C

8 = 425°C

A külső zavarok csak a kapcsolóra lehetnek hatással. Ezért be kell tartani a következő szabályokat:

- A pákatartó ne legyen vashoz hasonló anyagból (a legjobb az eredeti Weller pákatartót használni).
- A fűtőtestet ne tegye ki változó mágneses mezőnek és ne vezesse közvetlenül vas mellett. Ez gátolná a szabályozórendszert.

**Csak Weller Longlife csúcsot használjon. A más cégektől származó csúcsok a rendszer idő előtti kopásához vezethetnek.**

## 3. Üzembevétel

Helyezze a forrasztópákát a biztonsági tárolóba. Távolítson el minden gyúlékony tárgyat a forrasztószerszám közeléből. Dugja be a csatlakozódugót a tápegységbe és reteszelve ott. Kapcsolja be a tápegységet. A szükséges felfűtési idő letele után nedvesítse meg a forrasztócsúcsot egy kevés forrasztóanyaggal.

## 4. Hibaüzenetek

● Ez első felfűtéskor a forrasztócsúcsot nedvesítse meg forrasztóanyaggal. Ez eltávolítja az oxidréteget és a forrasztócsúcs szennyeződéseit. Minden forrasztás folyamat előtt törölje le a csúcsot a nedves szivacson. Ne használjon agresszív forrasztóvizet vagy hasonlót. A forrasztócsúcs minden mechanikus megmunkálása tönkreteszti a galvanikus védőréteget és csökkenti a forrasztócsúcs élettartamát.

● A fűtőtest a csúcshoz optimális hő-hatásfokkal rendelkezik. A fűtőtest anyagának, a fűtőtekercsnek és a szigetelésnek a nagyfokú precizitása teszi ezt lehetővé. Ezért a fűtőtestet ne fogja meg fogóval és ne üsse meg. A forrasztócsúcs biztonságos rögzítésére elegendő kézzel meghúzni a szorítóanyát (hideg állapotban).

● A forrasztási hőmérséklet a teljesítőképés hőszabályozás miatt viszonylag alacsony értéken tartható. A forrasztóóntól és a forrasztási helytől függően a forrasztási hőmérséklet 300° és 380°C között legyen. A magasabb hőmérséklet csak látszólag rövidebb ütemidőt biztosít. Azonban ennek a forrasztás minősége és az alkatrészek valamint a forrasztócsúcs élettartama látja kárát.

● A forrasztási folyamatot „forrasztási hely - forrasztóónt - forrasztócsúcs” sorrendben végezze. Tegye a forrasztóónt a csúcsra és nedvesítse meg a forrasztási helyet. Ez „hideg” forrasztási helyet eredményez.

● A forró forrasztócsúcsot ne tisztítsa száraz szivacson. A forrasztócsúcsot rendszeresen és elegendő mértékben nedvesítse meg forrasztóóntal. A forrasztócsúcsot soha ne tegye le benedvesítés nélkül.

Az alkalmazott vezérlőkészülék üzemeltetési útmutatója kiegészítőleg érvényes emellett az üzemeltetési útmutató mellett.

## 5. Szállított tartozékok

Magnastat forrasztópákát

Hálózati kábel

**A műszaki változtatások jogát fenntartjuk!**



## 1. Upozornenie

Pred uvedením zariadenia do prevádzky si, prosím, pozorne prečítajte tento návod na používanie a priložené bezpečnostné pokyny. Pri nedodržaní bezpečnostných predpisov hrozí nebezpečenstvo ohrozenia zdravia a života.

Pri použití zariadenia v rozpore s návodom na jeho obsluhu, ako aj pri svojvoľných zmenách zariadenia, výrobca neposkytuje žiadnu záruku.

### Bezpečnostné pokyny

- Spájkovačku vždy odkladajte do originálneho bezpečnostného stojanu.
- Odstráňte z blízkosti horúcej spájkovačky všetky horľaviny.
- Používajte vhodný ochranný odev. Nebezpečenstvo popálenia tekutou cínovou pájkou.
- Horúcu spájkovačku nenechávajte nikdy bez dozoru.
- Nepracujte na častiach, ktoré sú pod napätím.

## 2. Opis

### Systém Magnastat: princíp regulácie

Kovová špička, ktorá je pevne spojená so spájkovacím hrotom, je snímačom teploty tohto systému, tzv. Magnastatom. Ten je feromagnetický, tzn. že ako železo priťahuje magnety. Číslo na tejto špičke označuje príslušnú teplotu. Akonáhle je pri zahriatí dosiahnutá táto teplota, Magnastat ihneď stratí svoje feromagnetické vlastnosti. Fyzici to nazývajú Curieovým efektom. Pri poklese teploty sa Magnastat opäť vráti do feromagnetického stavu. Tieto zmeny stavu Magnastatu sú veľmi stabilné. Nepodliehajú ani starnutiu, ani únave materiálu. Hodnoty Magnastatu sa prenášajú na spínač. Tento princíp spočíva v tom, že trvalý magnet prenáša vlastný pohyb vyvolaný Magnastatom cez ťahadlo na kontaktný mostík, a tým sa zapína a vypína žeraviaci prúd.

Spínacie teploty:

- 5 = 260 °C
- 6 = 310 °C
- 7 = 370 °C
- 8 = 425 °C

Vonkajšie vplyvy môžu pôsobiť len na spínač. Preto je potrebné dodržiavať tieto pravidlá:

- Odkladací stojan na spájkovačku nesmie byť z materiálu podobného železu (najlepšie je používať originálny odkladací stojan Weller).
- Vyhrievacie teleso nesmie byť vystavené pôsobeniu striedavého magnetického poľa ani sa nachádzať v bezprostrednej blízkosti železa. Mohlo by to zablokovať regulačný systém.

**Používajte len hroty Weller s dlhou životnosťou. Hroty od iných výrobcov by mohli spôsobiť predčasné opotrebenie systému.**

## 3. Uvedenie do prevádzky

Odložte spájkovačku do bezpečnostného stojanu. Odstráňte z blízkosti spájkovačky všetky horľaviny. Pripojovacia zástrčku zapojte do napájacej jednotky a zaistite. Zapnite napájaciu jednotku. Po uplynutí času potrebného na zahriatie pocíňte spájkovací hrot menším množstvom cínu.

## 4. Chybové hlásenia

- Pri prvom zahriatí spájkovací hrot pocíňte. Tým sa zo spájkovacieho hrotu odstráni vrstva oxidov a nečistoty. Pred každým spájkovaním utrite hrot o mokrú čistiacu hubu. Nepoužívajte agresívnu spájkovaciu kvapalinu a pod. Každé mechanické opracovanie spájkovacieho hrotu zničí galvanickú ochrannú vrstvu spájkovacieho hrotu a zníži jeho životnosť.

- Vyhrievacie teleso má optimálnu tepelnú účinnosť pre hrot. Umožňuje to maximálna precíznosť materiálu vyhrievacieho telesa, vyhrievacieho vinutia a izolácie. Preto neberte vyhrievacie teleso do klieští ani ho neoklepávajte. Na spoľahlivé upevnenie spájkovacieho hrotu stačí dotiahnuť rukou presuvnú maticu (v studenom stave).

- Vďaka efektívnej tepelnej regulácii možno zvoliť relatívne nízku teplotu spájkovania. V závislosti od spájkovacieho cínu by mala byť medzi 300 a 380 °C. Vyššie teploty vedú len ku zdanlivo kratším pracovným taktom. Trpí tým však kvalita spájkovania a životnosť spájkovacieho hrotu i súčiastok.

- Proces spájkovania by mal prebiehať v poradí „spájkovaný spoj - spájkovací cín - spájkovací hrot“. Nikdy nepostupujte tak, že by ste naniesli spájkovací cín na hrot a potom pocínovali spoj. Tým vznikajú „studené“ spoje.

- Horúci spájkovací hrot nečistite suchou hubou. Spájkovací hrot sa musí pravidelne a dostatočne pocínovať. Spájkovací hrot nikdy neodkladajte nepocínovaný.

Návod na použitie príslušnej riadiacej jednotky platí ako doplnok tohto návodu na použitie.

## 5. Rozsah dodávky

Magnastat spájkovacia  
Sietový kábel

### Technické zmeny vyhradené!



## 1. Pozor!

Prosimo, da pred prvo uporabo naprave pozorno preberete ta navodila za uporabo in priložena varnostna navodila. Z neupoštevanjem varnostnih navodil lahko ogrozite zdravje in življenje.

Proizvajalec ne prevzema jamstva za uporabo, ki se razlikuje od opisane v navodilih za uporabo. Enako velja za samovoljne spremembe.

### Varnostna navodila

- Spajkalnik vedno odložite v originalno odlagalnišče.
- Odstranite vse gorljive predmete iz okolice vročega spajkalnika.
- Uporabljajte primerno zaščitno obleko. Tekoči cin za spajkanje vas lahko opeče.
- Vročega spajkalnika nikoli ne puščajte brez nadzora.
- Ne obdeluje delov, ki so pod napetostjo.

## 2. Tehnični opis

### Sistem Magnastat: princip regulacije

S spajkalno konico fiksno povezana kovinska kapa je temperaturni senzor sistema, Magnastat. Senzor je feromagnet, kar pomeni da privlači železo kot magnet. Številka na kapi je koda za temperaturo regulacije. Ko je pri segrevanju dosežena ta temperatura, Magnastat v trenutku izgubi svoje feromagnetne lastnosti. Fiziki imenujejo ta pojav Curiejev efekt. Ko temperatura pade pod temperaturo regulacije, se Magnastat vrne nazaj v feromagnetno stanje. To stanje premene feromagnetnosti Magnastata je zelo stabilno. Magnastat ni podvržen obrabi zaradi staranja ali utrujenosti materiala.

Vrednosti Magnastata se prenašajo na stikalo. Le-to je v principu zasnovano tako, da trajni magnet pod vplivom Magnastata prenaša svoje lastno gibanje preko droga na kontaktni mostič in s tem vklaplja in izklaplja ogrevni tok.

Temperature preklopa so:

5 = 260°C

6 = 310°C

7 = 370°C

8 = 425°C

Zunanje motnje lahko delujejo samo na stikalo. V zvezi s tem je treba upoštevati naslednja pravila:

- Ne uporabljajte odlagalnika iz materiala, ki je soroden železu (najprimernejši je originalni odlagalnik Weller).

- Grelnega telesa ne izpostavljajte izmeničnemu magnetnemu polju in ga ne vodite neposredno ob železu. To lahko blokira regulacijski sistem.

**Uporabljajte samo Wellerjeve konice Longlife. Neoriginalne konice lahko povzročijo predčasno obrabo sistema.**

## 3. Začetek obratovanja

Odložite spajkalnik v varovalni odlagalnik. Odstranite vse gorjive predmete iz okolice spajkalnika. Vtaknite priključni vtič v napajalno enoto in ga blokirajte. Vključite napajalno enoto. Po izteku potrebnega časa segrevanja nekoliko omočite spajkalno konico s spajko.

## 4. Javljanje napak

- Pri prvem segrevanju prevlečite spajkalno konico s spajko. Tako s spajkalne konice odstranite sloj oksidov in nečistoče. Pred vsakim spajkanjem konico obrišite z mokro gobo. Ne uporabljajte agresivne vode za spajkanje itd. Kakršnakoli mehanska obdelava spajkalne konice uniči galvanski zaščitni sloj in zmanjša življenjsko dobo spajkalne konice.

- Grelno telo ima optimalen učinek prenosa toplote na konico. To omogoča visoka natančnost izdelave grelnega telesa, grelne tuljave in izolacije. Grelnega telesa zato ne prijemajte s kleščami in ga ne odkavajte. Spajkalno konico je mogoče trdno pritrditi z ročnim zategovanjem prekrivne matice (v neogretem stanju).

- Temperaturo spajkanja lahko po zaslugi zmogljive regulacije toplote nastavite na relativno nizko vrednost. Temperatura znaša, odvisno od cina za spajkanje in spajkalnega mesta, med 300° in 380°C. Višje temperature le navidezno skrajšajo taktni čas. Třpita pa kakovost spoja in življenjska doba spajkalne konice in komponent pod njo.

- Postopek spajkanja mora potekati v vrstnem redu „spajkalno mesto - cin za spajkanje - spajkalna konica“. Nikoli ne dajajte cina za spajkanje na konico, da bi potem omočili spajkalno mesto. Tako nastanejo „hladni“ spoji.

- Vroče spajkalne konice ne čistite na suhi gobi. Spajkalno konico redno in v zadostni meri močite s spajko. Nikoli ne odlagajte spajkalne konice, ki ni omočena.

Ta navodila za uporabo uporabljajte v kombinaciji z navodili za uporabo krmilne naprave.

## 5. Obseg dobave

Magnastat Spajkalnik  
Električni kabel

**Pridrujemo si pravico do tehničnih sprememb!**



## 1. Tähelepanu!

Palun lugege enne seadme kasutuselevõttu tähelepanelikult läbi käesolev kasutusjuhend ja lisatud ohutuseeskirjad. Ohutuseeskirjade eiramine on ohtlik tervisele ja elule.

Valmistajatehas ei võta endale vastutust seadme teistsuguse, sellest kasutusjuhendist erineva kasutamise, samuti juhendi omavoliliste muutmistega korral.

### Ohutuseeskirjad

- Asetage jootekolb alati originaalhoidikusse.
- Eemaldage kuumat jootekolvi lähedusest kõik süttivad esemed.
- Kasutage sobivat kaitserietust. Vedel jootetina võib tekitada põletusohu.
- Ärge kunagi jätke kuumat jootekolvi ilma järelevalveta!
- Ärge töötage pingel all olevate osadega.

## 2. Kirjeldus

### Magnastaat-süsteem: reguleerimispehmimõte

Selle süsteemi temperatuurid on jootetsikuga tugevalt ühendatud metallist kate, magnastaat. Ta on ferromagnetiline, st tõmbab nagu raud magnetit enda poole. Sellel kattel olev arv on reguleerimistemperatuuri siffer. Kui soojenemisel see temperatuur saavutatakse, siis kaotab magnastaat koheselt oma ferromagnetilised omadused. Füüsik räägib siinkohal Curie efektist. Juhul kui temperatuur langeb alla reguleerimistemperatuuri, siis pöördub magnastaat uuesti ferromagnetilise olekusse tagasi. Magnastaadi selline muutuv käitumine on väga stabiilne. Kulumist vananemise või metalli väsimise tõttu ei esine. Magnastaadi parameetrid edastatakse lülile. See on ehitatud põhimõtteliselt selliselt, et püsiv magnet edastab oma magnastaadi tekitatud liikumise hoova abil kontaktile ning lülitab sellega küttevoolu sisse ja välja.

Lülitustemperatuurid on:

- 5 = 260°C
- 6 = 310°C
- 7 = 370°C
- 8 = 425°C

Välised häired võivad mõjuda ainult lülile. Selleks tuleb pidada kinni järgmistest reeglitest:

- Kolvihoidik ei tohi olla rauale samanevast materjalist (kõige parem on kasutada Weller originaalhoidikut).
- Küttekeha mitte viia muutuva magnetvälja sisse või mitte liigutada vahetult mööda rauda. See võib blokeerida reguleerimissüsteemi.

Kasutage ainult Welleri Longlife otsikuid! Võõraste firmade otsikud võivad põhjustada süsteemi enneaegset kulumist.

## 3. Kasutuselevõtt

Asetage jootekolb ohutushoidikusse. Eemaldage jootekolvi lähedusest kõik süttivad esemed. Ühendage pistik toiteploki ja lukustage. Lülitage toiteplokk sisse. Pärast vajaliku ülessoojenemisaega möödumist niisutage jootetsikut pisut joodisega.

## 4. Veateated

● Esimesel soojendamisel niisutage jootetsikut joodisega. See eemaldab jootetsikult oksiidkihi ja mustuse. Puhastage otsikut enne iga jootetööd märja käsna. Ärge kasutage agressiivset jooteveldiku vms. Jootetsiku mehaaniline töötlemine rikub galvaanilist kaitsekihti ja vähendab selle eluiga.

● Küttekehal on optimaalne soojuslik kasutegur otsiku suunas. Seda võimaldavad küttekehatermateriaali, küttemähise ja isolatsiooni suur täp-sus. Sellepärast ärge haarake küttekeha tangidega ega ärge seda puhtaks kloppige. Jootetsiku tugevaks kinnitamiseks piisab kattemu-tri käsitsi kinnikeeramisest (külmas olekus).

● Tänu efektiivsele soojuste reguleerimispehmimõte võib valida suhteliselt madala jootetemperatuuri. See peaks jääma olenevalt jooteti-nast ja jootekohast 300° kuni 380°C vahemikku. Kõrgemad tempera-tuurid lühendavad tsüklaega ainult näiliselt. Selle all kannatavad aga jootekvaliteet ning jootekolviotsiku ja komponentide eluiga.

● Jooteprotsess peab toimuma järjekorras „Jootekoht - jootetina - joo-teotsik“. Ärge kunagi kandke jootetina otsikule ja seejärel niisutage joo-tekohta! See põhjustab „külmi“ jootekohti.

● Ärge puhastage kuumat jootetsikut kuiva käsna abil! Niisutage joo-teotsikut korrapäraselt ja piisavalt jootetinaga! Ärge kunagi pange joo-teotsikut käest ilma seda niisutamata!

Kasutatava juhtimisploki kasutusjuhend kuulub täiendavalt selle kasu-tusjuhendi juurde.

## 5. Tarne sisu

Magnastaat jootekolb  
Võrgukaabel

### Tehnilised muudatused võimalikud!



## 1. Dėmesio!

Prieš pradėdami įtaisą eksploatuoti, atidžiai perskaitykite šią instrukciją ir saugos reikalavimus. Nesilaikantiems saugos reikalavimų kyla pavojus sveikatai ir gyvybei.

Jei įtaisas naudojamas ne pagal paskirtį, aprašytą instrukcijoje, ar savavališkai pakeičiama jo konstrukcija, gamintojas neatsako už pasekmes.

### Saugos taisyklės

- Visada laikykite lituoklį originaliame dėkle.
- Patraukite nuo karšto lituoklio visus degius daiktus.
- Dėvėkite tinkamą apsauginę aprangą. Tekant lydmetaliui išskyla pavojus nudegti.
- Karšto lituoklio niekada nepalikite be priežiūros.
- Nedirbkite su dalimis, į kurias atiteka įtampa.

## 2. Aprašymas

### Magnastatinė sistema: reguliavimo principas

Su lituoklio antgaliu tvirtai sujungtas metalinis dangtelis - tai šios sistemos temperatūros jutiklis - magnastatas. Jis yra feromagnetinis, t. y. traukia magnetą kaip geležis. Skaičius ant šio dangtelio - tai reguliavimo temperatūros kodas. Jei ši temperatūra pasiekama įkaistant lituokliui, magnastatas akimirksniu praranda savo feromagnetines savybes. Fizikoje tai vadinama Kiuri efektu. Kai ši temperatūra nukrenta žemiau apatinės ribos, magnastatas vėl įgauna feromagnetinių savybių. Šis magnastato virsmas yra labai stabilus. Jis nesidėvi dėl senėjimo arba metalo išsekimo.

Magnastato parametrai perduodami jungikliui. Jis sukonstruotas taip, kad nuolatinio magneto judėjimą, sukeltą magnastato, švaistiklis perduoda kontaktiniam titeliui ir taip kaitinimo srovė įjungjama arba išjungjama.

Jungimo temperatūros:

- 5 = 260°C
- 6 = 310°C
- 7 = 370°C
- 8 = 425°C

Jungiklį gali veikti išorės trukdžiai. Todėl reikia laikytis tokių taisyklių

● Lituoklio dėklas neturi būti iš geležies arba panašios medžiagos (geriausiai naudokite originalų „Weller“ dėklą).

● Kaitinimo elemento neturi veikti kintamieji magnetiniai laukai; nelaikykite jo arti geležies. Tai gali užblokuoti temperatūros reguliavimo sistemą.

Naudokite tik „Weller“ antgalius „Longlife“. Naudojant kitų firmų antgalius, sistema gali susidėvėti pirma laiko.

## 3. Pradedant naudotis

Lituoklį įstatykite į apsauginį dėklą. Patraukite nuo lituoklio visus degius daiktus. Kištuką įkiškite į maitinimo bloką ir užfiksuokite. Įjunkite maitinimo bloką. Pakankamai įkaitusio lituoklio antgalį pavilgykite lydmetalyje.

## 4. Pranešimai apie gedimus

● Pirmą kartą įkaičindami lituoklio antgalį pavilgykite jį lydmetalyje. Taip bus pašalintos oksidacinės apnašos ir antgalio nelygumai. Prieš kiekvieną litavimo procesą antgalį nuvalykite drėgna kempine. Nenaudokite edžių skysčių ar pan. Bet koks mechaninis apdorojimas sugadina lituoklio antgalio apsauginį galvaninį sluoksnį ir sutrumpina jo eksploatacijos trukmę.

● Kaitinimo elemento efektyvumas yra optimaliai pritaikytas prie antgalio. Tai užtikrina ypač tiksliai suderinta kaitinimo elemento medžiaga, apvijos ir izoliacija. Todėl kaitinimo elemento neimkite replėmis ir nedaužykite. Norint įtvirtinti lituoklio antgalį, pakanka ranka paveržti veržlę (kai prietaisas šaltas).

● Dėl galingos šilumos reguliavimo sistemos galima pasirinkti santykinai žemą litavimo temperatūrą. Priklausomai nuo lydmetalo ir lituojamos vietos ji gali svyruoti nuo 300° iki 380°C. Nors dėl aukštesnių temperatūrų, atrodytų, sutrumpėja takto laikas, tačiau nukenčia litavimo kokybė ir sutrumpėja lituoklio antgalio bei detalių eksploatacijos trukmė.

● Litavimo procesas turi vykti tokia seka: „lituojama vieta - lydmetalis - lituoklio antgalis“. Niekada nedėkite lydmetalo ant antgalio, o paskui ant lituojamos vietos. Taip susidarys „šaltos“ lituojamos vietos.

● Karšto lituoklio antgalio nevalykite sausa kempine. Lituoklio antgalį lydmetalyje vilgykite reguliariai ir užtektinai. Niekada lituoklio antgalio nepalikite nesuvilgyto lydmetalyje.

Naudojamo valdymo įtaiso instrukcija galioja kartu su šia instrukcija.

## 5. Komplektas

Magnastat lituoklį

Karštų dujų purkštukas

Gamintojas turi teisę daryti techninius pakeitimus!



## 1. Uzmanību!

Pirms iekārtas lietošanas lūdzam uzmanīgi iepazīties ar lietošanas instrukciju un pievienotajiem drošības norādījumiem. Šo drošības noteikumu neievērošana apdraud veselību un dzīvību.

Par lietošanas instrukcijā neparedzētu pielietošanas veidu, piemēram, patstāvīgi veiktām izmaiņām konstrukcijā, izgatavotājs neuzņemas nekādu atbildību.

### Drošības pasākumu instrukcija

- Lodāmuru uzglabājiet tikai oriģinālajā uzglabāšanas konteinerā.
- Novietojiet viegli uzliesmojošos priekšmetus drošā attālumā no lodāmura.
- Izmantojiet piemērotu aizsargtērpu. Draudi apdedzināties ar karstu lodalvu.
- Neatstājiet karstu lodāmuru bez uzraudzības.
- Nedarbojieties ar detaļām, kas atrodas zem sprieguma.

## 2. Apraksts

### Magnastāta sistēma: regulēšanas princips

Ar lodāmura uzgali cieši savienotais metāla vāciņš ir šīs sistēmas temperatūras sensors, magnastāts. Tas ir feromagnētisks, t.i., ka dzelzs pievelk magnētu. Skaitlis uz vāciņa ir regulēšanas temperatūras kods. Tikko šī temperatūra tiek sasniegta uzsilšanas laikā, magnastāts pakāpeniski zaudē savas feromagnētiskās īpašības. Fiziski to dēvē par Kirī efektu. Ja regulēšanas temperatūra pazeminās, magnastāts atkal atgūst savas feromagnētiskās īpašības. Šis magnastāta līdzsvara atgūšanas moments ir ļoti stabils. To neiespaido novecošanās vai metāla nogurums.

Magnastāta vērtības tiek novadītas uz slēdži. Tas veidots pēc principa, ka pastāvīgais magnēts savas magnastāta ierosinātās pašsvārstības pa klani novada uz kontaktpāreju, tādējādi ieslēdzot un izslēdzot apsildes strāvas plūsmu.

Pārslēgšanās temperatūras ir:

5 = 260°C

6 = 310°C

7 = 370°C

8 = 425°C

Ārējie traucējumi var ietekmēt tikai slēdži. Noteikti jāievēro šādi noteikumi:

- Lodāmura glabāšanas konteineru neizgatavojiet no metāliska materiāla (vislabāk izmantot oriģinālo Weller uzglabāšanas konteineru).

- Sildelementu nedrīkst pakļaut mainīga magnētiskā lauka iedarbībai vai virzīt tiešā metāla tuvumā. Šāda rīcība var bloķēt regulēšanas sistēmu.

Izmantojiet tikai Weller Longlife uzgaļus. Citas firmas uzgaļu izmantošana var paātrināt priekšlaicīgu sistēmas nolietošanu.

## 3. Lietošana

Lodāmuru novietojiet drošības konteinerā. Novietojiet viegli uzliesmojošos priekšmetus drošā attālumā no lodāmura. Pieslēguma spraudni ievietojiet strāvas padeves vienībā un noslēdziet to. Ieslēdziet strāvas padeves vienību. Pēc uzsilšanas laika beigām lodāmura uzgali viegli pārklājiet ar lodēšanas materiālu.

## 4. Kļūdu paziņojumi

- Pirmās uzsildīšanas laikā pārklājiet lodāmura uzgali ar lodēšanas materiālu. Tādējādi tas tiks attīrīts no oksīda kārtiņas un netīrumiem uz lodāmura uzgaļa. Pirms katras lodēšanas noslaukiet uzgali mitrā sūklī. Neizmantojiet agresīvo lodēšanas ūdeni vai līdzīgus līdzekļus. Katra lodāmura uzgaļa mehāniska apstrāde noārda galvanisko aizsargkārtu un samazina tā darba mūžu.

- Sildelementam ir noteikts uzgaļa siltumiedarbības līmenis. To nodrošina sildelementa korpusa materiāla precīza izvēle, perfekti sildelementa tinumi un izolācija. Tāpēc nedrīkst sildelementu satvert ar knaiblēm vai tīrīt atsitot. Drošai auksta lodāmura uzgaļa fiksēšanai pietiek ar uzmavas uzgriežņa pievilkšanu ar roku.

- Lodēšanas temperatūru jaudīgās siltuma regulēšanas dēļ iespējams izvēlēties relatīvi zemāku. Atkarībā no lodalvas un lodēšanas vietas tai vajadzētu būt no 300° līdz 380°C. Augstāka temperatūra rada tikai šķietami īsākus plūsmas periodus. Tomēr tas pasliktina lodēšanas kvalitāti un saīsina lodēšanas uzgaļa un detaļu darba mūžu.

- Lodējot jāseko shēmai „Lodēšanas vieta - lodalva - lodēšanas uzgalis”. Neklājiet lodalvu uz uzgaļa un pēc tam nepārklājiet lodēšanas vietu ar lodēšanas materiālu. Tas veido „aukstās” lodēšanas vietas.

- Netīriet karstu lodāmura uzgali ar sausu sūkli. Lodēšanas uzgali regulāri un pietiekami pārklājiet ar lodalvu. Nenovietojiet uzglabāšanai ar lodēšanas materiālu nepārklātu lodāmura uzgali.

Izmantotās vadības iekārtas lietošanas instrukcija papildina šo lietošanas instrukciju.

## 5. Piegādes komplekts

Magnastāta lodāmuru

Karstā gaisa vārsts

Iespējamās tehniskas izmaiņas!

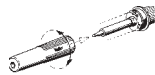
## Soldering tip

### Lötspitzen für TCP-Kolben (PT-Reihe)

„Longlife“-Lötspitzen sind aus Kupfer und vereisnet. Bei richtiger Behandlung stets benetzbar. Sonderspitzen, auch einseitig benetzbar, auf Anfrage. Die Schmelztemperaturen können +/- 3% vom angegebenen Wert schwanken. Die eigentliche Lötspitzentemperatur ist zusätzlich von der Form der Spitze abhängig und kann geringen Temperaturschwankungen unterliegen.

### Soldering tips for TCP irons (PT-Series)

Longlife soldering tips are made of pure copper and then iron plated. With proper care they are always wettable. Special tips and tips with one side wettable on request. Effective temperatures may vary  $\pm 3\%$ .

Modell	Breite A	Dicke B	Best.Nr. mit Standard-Temperaturbereichen				
Model	Width A	Thickness B	Order-No. with standard temperature range				
	mm	mm	260°C	310°C	370°C	425°C	48
Flachform Chisel tip	0.8	0.4	<b>PT-H 5</b> 5 41 115 99	<b>PT-H 6</b> 5 41 116 99	<b>PT-H 7</b> 5 41 117 99	<b>PT-H 8</b> 5 41 118 99	-
	1.6	0.7	<b>PT-A 5</b>	<b>PT-A 6</b> 5 41 125 99	<b>PT-A 7</b> 5 41 126 99	<b>PT-A 8</b> 5 41 127 99	-
	2.4	0.8	<b>PT-B 5</b> 5 41 135 99	<b>PT-B 6</b> 5 41 136 99	<b>PT-B 7</b> 5 41 137 99	<b>PT-B 8</b> 5 41 138 99	5 41 128 99
	3.2	0.8	<b>PT-C 5</b> 5 41 145 99	<b>PT-C 6</b> 5 41 146 99	<b>PT-C 7</b> 5 41 147 99	<b>PT-C 8</b> 5 41 148 99	5 41 139 99 5 41 149 99
Flachform Chisel tip	4.6	0.8	<b>PT-D 5</b> 5 41 155 99	<b>PT-D 6</b> 5 41 156 99	<b>PT-D 7</b> 5 41 157 99	<b>PT-D 8</b> 5 41 158 99	<b>PT-D 9</b> 5 41 159 99
	5.6	1.2	-	-	<b>PT-E 7</b> 5 41 167 99	<b>PT-E 8</b> 5 41 168 99	<b>PT-E 9</b> 5 41 169 99
Langform Long tip	1.2	0.4	<b>PT-K 5</b> 5 41 175 99	<b>PT-K 6</b> 5 41 176 99	<b>PT-K 7</b> 5 41 177 99	<b>PT-K 8</b> 5 41 178 99	-
	2.0	1.0	<b>PT-L 5</b> 5 41 185 99	<b>PT-L 6</b> 5 41 186 99	<b>PT-L 7</b> 5 41 187 99	<b>PT-L 8</b> 5 41 188 99	-
	3.2	1.2	<b>PT-M 5</b> 5 41 195 99	<b>PT-M 6</b> 5 41 196 99	<b>PT-M 7</b> 5 41 197 99	<b>PT-M 8</b> 5 41 198 99	<b>PT-M 9</b> 5 41 199 99
Rundform Round tip	ø 2.4		-	-	<b>PT-BS 7</b> 5 41 207 99	<b>PT-BS 8</b> 5 41 208 99	<b>PT-BS 9</b> 5 41 209 99
	ø 3.2		-	-	<b>PT-CS 7</b> 5 41 217 99	<b>PT-CS 8</b> 5 41 218 99	<b>PT-CS 9</b> 5 41 219 99
	ø 5.0		-	-	<b>PT-DS 7</b> 5 41 227 99	<b>PT-DS 8</b> 5 41 228 99	<b>PT-DS 9</b> 5 41 229 99
Rundform abgeschrägt Round tip, spade	1.2		<b>PT-F 5</b> 5 41 235 99	<b>PT-F 6</b> 5 41 236 99	<b>PT-F 7</b> 5 41 237 99	<b>PT-F 8</b> 5 41 238 99	<b>PT-F 9</b> 5 41 239 99
	1.6		<b>PT-AA 5</b> 5 41 245 99	<b>PT-AA 6</b> 5 41 246 99	<b>PT-AA 7</b> 5 41 247 99	<b>PT-AA 8</b> 5 41 248 99	<b>PT-AA 9</b> 5 41 249 99
	2.4		<b>PT-BB 5</b> 5 41 255 99	<b>PT-BB 6</b> 5 41 256 99	<b>PT-BB 7</b> 5 41 257 99	<b>PT-BB 8</b> 5 41 258 99	<b>PT-BB 9</b> 5 41 259 99
	3.2		-	-	<b>PT-CC 7</b> 5 41 267 99	<b>PT-CC 8</b> 5 41 268 99	<b>PT-CC 9</b> 5 41 269 99
	5.0		-	-	<b>PT-DD 7</b> 5 41 277 99	<b>PT-DD 8</b> 5 41 278 99	<b>PT-DD 9</b> 5 41 279 99
Langform konisch Long tip, conical	0.8		<b>PT-O 5</b> 5 41 285 99	<b>PT-O 6</b> 5 41 286 99	<b>PT-O 7</b> 5 41 287 99	<b>PT-O 8</b> 5 41 288 99	-
	0.4		-	-	<b>PT-S 7</b> 5 41 367 99	<b>PT-S 8</b> 5 41 368 99	-
Flachform Chisel tip	1.6	0.7	<b>PT-R 5</b> 5 41 295 99	<b>PT-R 6</b> 5 41 296 99	<b>PT-R 7</b> 5 41 297 99	<b>PT-R 8</b> 5 41 298 99	-
Flachform, leicht gebogen, einseitig benetzbar Chisel tip, slightly bent, one side wettable	3.2	1.2	<b>PT-MX 5</b>	<b>PT-MX 6</b> 5 41 305 99	<b>PT-MX 7</b> 5 41 306 99	<b>PT-MX 8</b> 5 41 307 99	- 5 41 308 99
					<b>PT-P 7</b> 5 41 347 99		
Werkzeug für Lötspitzenwechsel Tool for tip exchange			5 87 060 43				