

Weller®

WECP-20

Ⓛ Betriebsanleitung

Ⓛ Manuel d'Utilisation

Ⓛ Gebruiksaanwijzing

Ⓛ Istruzioni per l'uso

Ⓛ Operating Instruction

Ⓛ Bruksanvisning

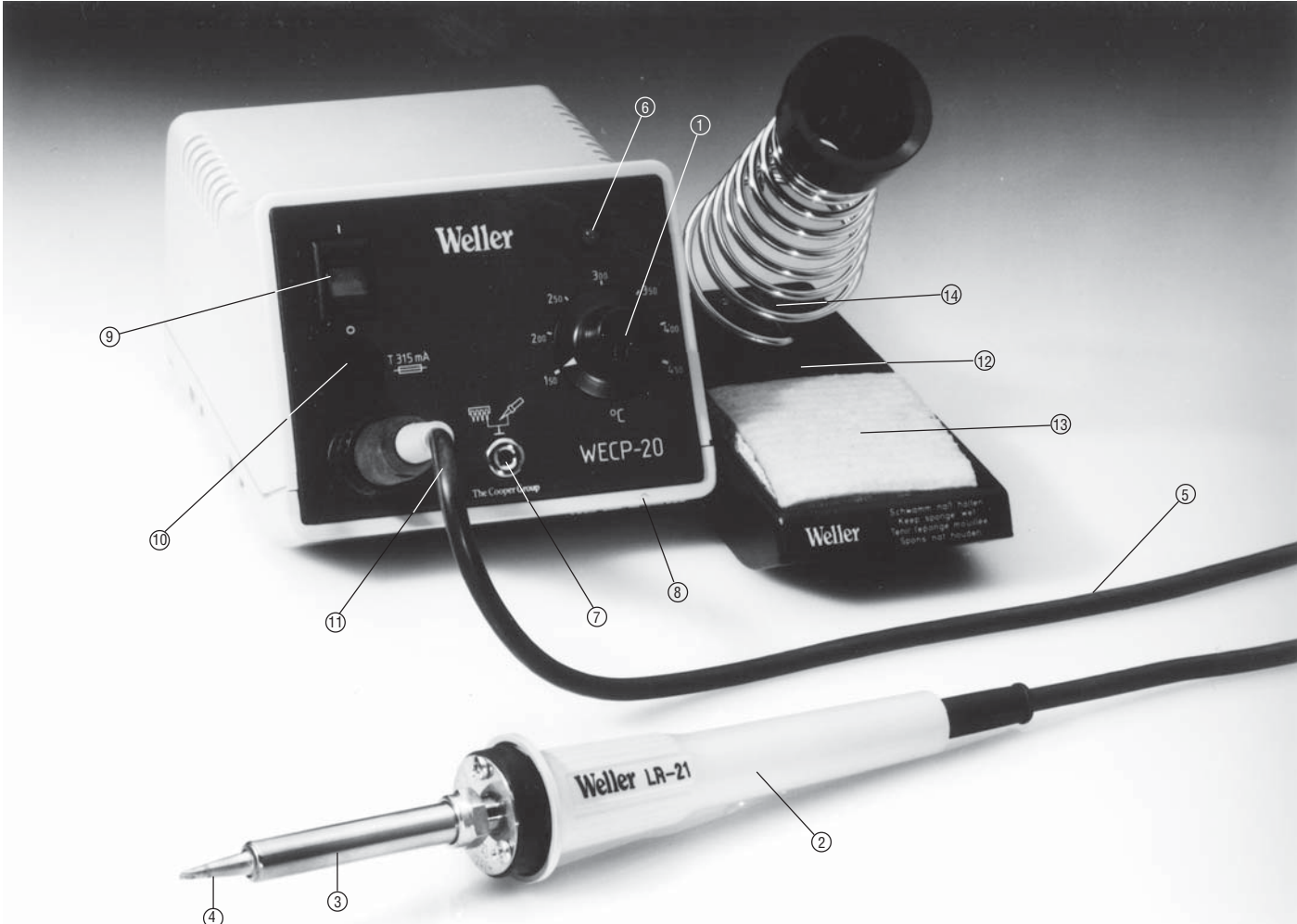
Ⓛ Instrucciones para el Manejo

Ⓛ Beskrivelse

Ⓛ Descrição

Ⓛ Laiiteenkuvauk

Ⓛ Αποκόλληση



1. Beschreibung

D

1. Elektronische Temperaturregelung stufenlos regelbar von 150°C-450°C. Bei codierbarer Ausführung mittels Temperatur-Codierstecker für fest eingestellte Löttemperaturen.
2. LötKolben LR-21 antistatic (24V/50W).
3. Leistungsstarkes Heizelement. Isolation 500V.
4. Auswahl von 22 WELLER "Longlife"-Lötspitzen.
5. Temperaturbeständige Silikonzuleitung
6. Optische Regelkontrolle
7. Buchse für Potentialausgleich
8. Potentiometer-Arretierung
9. Netzschalter
10. Netzsicherung T0,315A (5x20)
11. 5-poliger Stecker, verriegelbar
12. Sicherheitsablage, links oder rechts am Steuergerät verriegelbar oder freie Standortwahl.
13. Reinigungsschwamm
14. Ablagemöglichkeit für Ersatzspitzen

Die Lötstation WECP-20 ist bestens für Lötarbeiten an elektronischen Bauteilen mit großer elektrischer oder thermischer Empfindlichkeit geeignet. An der 6-poligen Anschlußbuchse können eine Vielzahl von Lötwerkzeugen angeschlossen werden. Die anschließbaren Werkzeuge sind in der Zubehörliste aufgeführt. Alle anschließbaren Werkzeuge sind galvanisch vom Netz getrennt und arbeiten mit Schutzkleinspannung 24V AC.

Die Temperaturregelung erfolgt auf analoger Basis, die gewünschte Temperatur wird über ein Drehpotentiometer im Bereich 150°C bis 450°C stufenlos eingestellt. Eine grüne Leuchtdiode dient zur optischen Regelkontrolle der eingestellten Temperatur.

Die Netzsicherung ist bei Bedarf einfach auszuwechseln, indem der Sicherungseinsatz durch leichtes Drücken und einer kurzen Linksdrehung entriegelt wird. Ein gewünschter Potentialausgleich zur Lötspitze kann über eine entsprechende Anschlußbuchse auf der Gerätefrontseite hergestellt werden. Durch die antistatische Ausführung von Steuergerät und Kolben, erfüllt die Lötstation WECP-20 antistatic alle Anforderungen der EGB-Sicherheit.

Die Lötstation WECP-20 ist auch in codierter Version erhältlich, bzw. kann mit einem Umbausatz in eine COD-Version umgerüstet werden.

Der LötKolben LR-21* ist standardmäßig mit einem temperaturbeständigen Silikonkabel und einer "WELLER Longlife"-Lötspitze, Typ ET-B, ausgerüstet. Die Lebensdauer dieser Lötspitze wird durch die galvanische Veredelung des Kupferkerns wesentlich heraufgesetzt. Es stehen insgesamt 22 verschiedene Lötspitzenformen zur Auswahl. Wählen Sie hieraus die optimale Spitze.

*Die Betriebsanleitungen von anderen anschließbaren WELLER-Werkzeugen sind zu dieser Betriebsanleitung ergänzend gültig.

Technische Daten

Abmessungen B x T x H:	115x150x94
Netzspannung:	230V (240V, 120V), 50 (60) Hz
Heizspannung:	24V, 50 (60) Hz
LötKolbenleistung:	max. 50W bei 24V
Netzsicherung:	T0,315A
Genauigkeit:	Regeltoleranz \pm 2% vom Endwert
Gewicht:	2,1 kg

Bild Lötspitzenprogramm siehe Seite 46+47

2. Inbetriebnahme

Ablagefeder mit Trichter auf Fußplatte des LötKolbenhalters befestigen (siehe Explo-Zeichnung). Reinigungsschwamm (13) mit Wasser tränken. Den LötKolben in der Sicherheitsablage (12) ablegen. LötKolbenstecker (11) in die 6-polige Anschlußbuchse des Steuergerätes einstecken und arretieren. Das Steuergerät mit dem Netz verbinden, dabei auf korrekte Netzspannung achten.

Die gewünschte Temperatur am Drehpotentiometer (1) einstellen und das Gerät am Netzschalter (9) einschalten. Bei COD-Version zur Temperatureinstellung den entsprechenden Codierstecker verwenden.

Grüne Leuchtdiode (6) leuchtet auf. Dieser Leuchtpunkt dient als Regelkontrolle.

"Dauerndes Leuchten" bedeutet: Isttemperatur liegt unter der Solltemperatur, System heizt auf.

"Blinken" bedeutet: Isttemperatur stimmt mit Solltemperatur überein. System befindet sich im Regelbereich.

2

"Punkt leuchtet nicht" bedeutet: Isttemperatur liegt über der Solltemperatur (Überschwingen).

Beim ersten Aufheizen die selektiv verzinnbare Lötspitze mit Lot benetzen. Dies entfernt lagerbedingte Oxydschichten und Unreinheiten der Spitze.

Lieferbare Temperaturstecker bei COD-Version

Temp.	Modell	Bestell-Nr.
210°C	Codierstecker 210	5 26 117 99
260°C	Codierstecker 260	5 26 118 99
310°C	Codierstecker 310	5 26 101 99
350°C	Codierstecker 350	5 26 104 99
385°C	Codierstecker 385	5 26 114 99
410°C	Codierstecker 410	5 26 109 99
440°C	Codierstecker 440	5 26 112 99

Wartung

Der Wärmefühler (5 26 410 99 Explo-Zeichnung) ist in einem Edelstahlbehälter eingegossen. Dieser hat zur optimalen Wärmekontaktierung eine kegelförmige Spitze, die genau der Lötspitze angepaßt ist. Diese Anordnung sichert einen ausgezeichneten Temperaturübergang. Bitte beachten, daß diese Passung nicht durch Schmutz, Fremdkörper oder Deformierung beeinträchtigt wird, da dies Auswirkungen auf die Genauigkeit der Temperaturregelung zur Folge hat.

Bei Beschädigung der Anschlußleitung dieses Gerätes, muß diese durch eine Spezialleitung ersetzt werden. Artikel Nr. 005 87 038 87.

3. Potentialausgleich

Ein gewünschter Potentialausgleich zur Lötspitze kann über eine 4mm Metallbuchse an der Gerätefrontseite hergestellt werden. Der Aufbau eines potentialfreien Arbeitsplatzes unter Einbeziehung einer sauberen Betriebserde ist z. B. bei Lötarbeiten an Bauelementen der hochintegrierten MOS-Technik zu empfehlen.

Der Potentialausgleich ist werksseitig mit 0 Ohm Impedanz vorbereitet. R/C-Filter 120 KOhm/22nF ist durch Trennen einer Drahtbrücke auf der Regelplatine möglich

(Schaltplan Punkt 7).

Als praktische Ergänzung zum Aufbau eines ESD-Arbeitsplatzes wird der Druckknopfadapter 5 26 096 99 empfohlen.

Bild Druckknopfadapter siehe Seite 45

4. Arbeitshinweise

Den LötKolben nie ohne Lötspitze betreiben, sonst werden Heizkörper und Temperaturfühler beschädigt.

Bei Lötpausen und vor dem Ablegen des LötKolbens immer darauf achten, daß die Lötspitze gut verzinnt ist. Keine zu aggressiven Flußmittel verwenden.

Jede mechanische Bearbeitung zerstört die galvanische Schutzschicht der Lötspitze und setzt die Lebensdauer der Lötspitze drastisch ab.

Es ist eine Verriegelung der Sicherheitsablage mit dem Steuergerät möglich. Dazu wird die Sicherheitsablage an der linken oder rechten Seite des Steuergeräts eingehängt und nach hinten geschoben.

Die Solltemperatur kann durch Fixieren des Drehknopfes festgestellt werden. Hierzu Fixierschraube (Öffnung am Geräteboden unterhalb des Drehknopfes) mit Schraubendreher (Phillips Nr. 1) anziehen.

Die Lötstation wurde für eine mittlere Lötspitze justiert. Temperaturabweichungen durch Spitzenwechsel oder der Verwendung von anderen Spitzenformen können entstehen.

5. Sicherheitshinweise

Für andere, von der Betriebsanleitung abweichende Verwendung, sowie eigenmächtigen Veränderungen, wird von Seiten des Herstellers keine Haftung übernommen.

Diese Betriebsanleitung und die darin enthaltenen Warnhinweise sind aufmerksam zu lesen und gut sichtbar in der Nähe des Lötgerätes aufzubewahren. Die Nichtbeachtung der Warnhinweise kann zu Unfällen und Verletzungen oder zu Gesundheitsschäden führen.

Die WELLER Lötstation WECP-20 entspricht der EG Konformitätserklärung gemäß den grundlegenden Sicherheitsanforderungen der Richtlinie 89/336/EWG, 73/23/EWG und 89/392/EWG.

6. Zubehörliste

5 33 110 99	Lötkolbenset MPR-30
5 33 111 99	Lötkolbenset MLR-21
5 33 120 99	Entlötset WT-50
5 33 050 99	Reflow-Lötgerät EXIN-5
5 25 030 99	Thermisches Abisoliergerät WST-50
5 29 106 99	FE-25 Lötkolben 25W mit Vorrichtung für Lötdampfabsaugung
5 25 153 99	FE-50 Lötkolben 50W mit Vorrichtung für Lötdampfabsaugung
5 26 096 99	Druckknopfadapter für Potentialausgleich
5 29 115 99	Umbausatz COD-Version

7. Lieferumfang

Lötstation WECP-20 antistatic: Lötstation WECP-20 COD antistatic:

Steuergerät WECP-20 antistatic	Steuergerät WECP-20 COD antist.
Lötkolben LR-21 antistatic	Lötkolben LR-21 antistatic
Sicherheitsablage KH-20	Sicherheitsablage KH-20
Betriebsanleitung	Betriebsanleitung
	Codierstecker 350°C
	Codierstecker 385°C

Bild Schaltplan (mit Fehleranalyse) siehe Seite 48+49

Bild Explo-Zeichnung siehe Seite 54

Bild ESD-Arbeitsplatz siehe Seite 51

8. WARNHINWEISE!

1. Halten Sie Ihren Arbeitsplatz in Ordnung.

Legen Sie das Lötwerkzeug wenn es nicht benützt wird immer in der Originalablage ab. Bringen Sie keine brennbaren Gegenstände in die Nähe des heißen Lötwerkzeugs.

2. Beachten Sie die Umgebungseinflüsse.

Benutzen Sie das Lötwerkzeug nicht in feuchter oder nasser Umgebung.

3. Schützen Sie sich vor elektrischem Schlag.

Vermeiden Sie Körperberührung mit geerdeten Teilen, z. B. Rohren, Heizkörpern, Her-

den und Kühlschränken.

4. Halten Sie Kinder fern.

Lassen Sie andere Personen nicht an das Werkzeug oder das Kabel berühren. Halten Sie andere Personen von Ihrem Arbeitsplatz fern.

5. Bewahren Sie Ihr Lötwerkzeug sicher auf.

Unbenutzte Lötwerkzeuge sollten an einem trockenen, hochgelegenen oder abgeschlossenen Ort, außerhalb der Reichweite von Kindern, abgelegt werden. Schalten Sie unbenutzte Lötwerkzeuge spannungs- und druckfrei.

6. Überlasten Sie Ihr Lötwerkzeug nicht.

Betreiben Sie das Lötwerkzeug nur mit der angegebenen Spannung und dem angegebenen Druck bzw. Druckbereich.

7. Benutzen Sie das richtige Lötwerkzeug.

Benutzen Sie kein zu leistungsschwaches Lötwerkzeug für Ihre Arbeiten. Benutzen Sie das Lötwerkzeug nicht für Zwecke, für die es nicht vorgesehen ist.

8. Tragen Sie geeignete Arbeitskleidung.

Verbrennungsgefahr durch flüssiges Lötzinn. Tragen Sie entsprechende Schutzkleidung, um sich vor Verbrennungen zu schützen.

9. Schützen Sie Ihre Augen.

Tragen Sie eine Schutzbrille. Beim Verarbeiten von Klebern sind insbesondere die Warnhinweise des Kleberherstellers zu beachten. Schützen Sie sich vor Zinnspritzern; Verbrennungsgefahr durch flüssiges Lötzinn.

10. Verwenden Sie eine Lötrauchabsaugung.

Wenn Vorrichtungen zum Anschluß von Lötrauchabsaugungen vorhanden sind, überzeugen Sie sich, daß diese angeschlossen und richtig benutzt werden.

11. Verwenden Sie das Kabel nicht für Zwecke, für die es nicht bestimmt ist.

Tragen Sie das Lötwerkzeug niemals am Kabel. Benutzen Sie das Kabel nicht, um den Stecker aus der Steckdose zu ziehen. Schützen Sie das Kabel vor Hitze, Öl und scharfen Kanten.

12. Sichern Sie das Werkzeug.

Benutzen Sie Spannvorrichtungen um das Werkstück festzuhalten. So ist sicherer gehalten als mit der Hand und Sie haben außerdem beide Hände zur Bedienung des Lötwerkzeuges frei.

13. Vermeiden Sie abnormale Körperhaltung.

Gestalten Sie Ihren Arbeitsplatz ergonomisch richtig, vermeiden Sie Haltungsfehler beim Arbeiten, benutzen Sie immer das angepaßte Lötwerkzeug.

14. Pflegen Sie Ihre Lötwerkzeuge mit Sorgfalt.

Um besser und sicherer Arbeiten zu können, halten Sie das Lötwerkzeug sauber. Befolgen Sie die Wartungsvorschriften und die Hinweise über den Lötspitzenwechsel. Kontrollieren Sie regelmäßig alle angeschlossenen Kabel und Schläuche. Reparaturen dürfen nur von einem anerkannten Fachmann durchgeführt werden. Nur original WELLER-Ersatzteile verwenden.

15. Vor Öffnen des Gerätes Stecker aus der Steckdose ziehen.

16. Lassen Sie kein Wartungswerkzeug stecken.

Überprüfen Sie vor dem Einschalten, daß Schlüssel und Einstellwerkzeuge entfernt sind.

17. Vermeiden Sie unbeabsichtigten Betrieb.

Vergewissern Sie sich, daß der Schalter beim Einstecken in die Steckdose bzw. Anschluß an das Netz ausgeschaltet ist. Tragen Sie an ein Stromnetz angeschlossenes Lötwerkzeug nicht mit dem Finger am Netzschalter.

18. Verlängerungskabel im Freien.

Verwenden Sie im Freien nur dafür zugelassene und entsprechend gekennzeichnete Verlängerungskabel.

19. Seien Sie aufmerksam.

Achten Sie darauf, was Sie tun. Gehen Sie mit Vernunft an die Arbeit. Benutzen Sie das Lötwerkzeug nicht wenn Sie unkonzentriert sind.

20. Überprüfen Sie das Lötwerkzeug auf eventuelle Beschädigungen.

Vor weiterem Gebrauch des Lötwerkzeuges müssen Schutzvorrichtungen oder leicht

beschädigte Teile sorgfältig auf Ihre einwandfreie und bestimmungsgemäße Funktion untersucht werden. Überprüfen Sie, ob die beweglichen Teile einwandfrei funktionieren und nicht klemmen oder ob Teile beschädigt sind. Sämtliche Teile müssen richtig montiert sein und alle Bedingungen erfüllen, um den einwandfreien Betrieb des Lötwerkzeuges zu gewährleisten. Beschädigte Schutzvorrichtungen und Teile müssen

sachgemäß durch eine anerkannte Fachwerkstatt repariert oder ausgewechselt werden, soweit nicht anderes in der Betriebsanleitung angegeben ist.

21. Achtung

Benutzen Sie nur Zubehör oder Zusatzgeräte, die in der Zubehörliste der Betriebsanleitung aufgeführt sind. Benützen Sie WELLER Zubehör oder Zusatzgeräte nur an original WELLER Geräten. Der Gebrauch anderer Werkzeuge und anderen Zubehörs kann eine Verletzungsgefahr für Sie bedeuten.

22. Lassen Sie Ihr Lötwerkzeug durch eine Elektrofachkraft reparieren.

Dieses Lötwerkzeug entspricht den einschlägigen Sicherheitsbestimmungen. Reparaturen dürfen nur von einer Elektrofachkraft ausgeführt werden, indem original WELLER Ersatzteile verwendet werden; andernfalls können Unfälle für den Betreiber entstehen.

23. Arbeiten Sie nicht an unter Spannung stehenden Teilen.

Bei antistatisch ausgeführten Lötwerkzeugen ist der Griff leitfähig.

24. Verwendung mit anderen WELLER Geräten.

Wird das Lötwerkzeug in Verbindung mit anderen WELLER-Geräten bzw. Zusatzgeräten betrieben, so sind auch deren in der Betriebsanleitung aufgeführten Warnhinweise zu beachten.

25. Beachten Sie die für Ihren Arbeitsplatz geltenden Sicherheitsbestimmungen.

1. Description

F

1. Régulation électronique de la température, réglable en continu de 150°C à 450°C. Pour le modèle COD, à l'aide de "Jack" correspondants à des températures fixes.
2. Fer à souder LR-21 antistatique (24 V / 50 W).
3. Élément chauffant de forte puissance, isolation 500V.
4. Choix de 22 pannes à souder WELLER "longue durée".
5. Conduite d'alimentation en silicone résistant à la chaleur.
6. Contrôle optique de la régulation.
7. Plots d'équilibrage du potentiel.
8. Blocage du potentiomètre
9. Interrupteur général
10. Fusible secteur T 0,315A (5X20)
11. Prise cinq broches, verrouillable.
12. Support de sécurité, accrochable à l'appareil de commande à droite ou à gauche, peut aussi être posé ailleurs.
13. Eponge
14. Possibilité de support pour pannes de rechange.

La station de soudage WECP-20 est particulièrement adaptée aux travaux de soudage sur des éléments électroniques de grande sensibilité électrique ou thermique. Une multitude d'outils de soudage peut être branchée à la prise 6 broches. Ces outils sont énumérés dans la liste d'accessoires. Tous les outils que l'on pourra brancher sont isolés électriquement du réseau et fonctionnent pour des raisons de sécurité, sous une faible tension de 24V.

La régulation de la température se fait sur une base analogique, la température souhaitée est sélectionnée entre 150°C et 450°C en continu au moyen d'un potentiomètre. Un voyant vert sert au contrôle optique de la régulation de la température choisie.

En cas de besoin, le fusible est simple à changer, il suffit d'appuyer légèrement sur sa cartouche et de la tourner vers la gauche pour la déverrouiller. L'équilibre de potentiel désiré avec la panne à souder est obtenu en utilisant le connecteur correspondant situé à l'avant de l'appareil. L'unité de commande et le fer de ce modèle étant antistatiques, la station de soudage WECP-20 antistatique remplit toutes les normes de sécurité ESD.

La station de soudage WECP-20 est aussi disponible en version codée. Elle peut également être transformée grâce à un jeu de remplacement en une version COD.

Le fer à souder LR 21* est équipé de façon standard d'un câble de silicone résistant à la chaleur et d'une panne à souder "WELLER-longue durée" du type ET-B. La durée de vie de la panne à souder "WELLER-longue durée" sera considérablement rallongée par un conditionnement galvanique du noyau de cuivre. Vous avez le choix entre 22 formes de pannes à souder au total. Sélectionnez la panne optimale.

* Les modes d'emploi des autres outils raccordables WELLER sont complètent utilement celui-ci.

Données techniques

Dimensions (LxPxH)	: 115x150x94
Tension secteur	: 230V (240V, 120V), 50 (60) Hz
Tension de chauffe	: 24 V, 50 (60) Hz
Puissance du fer à souder	: max. 50W sous 24V
Fusible secteur	: T 0,315A
Précision	: Tolérance de la régulation +/-2% de la valeur de consigne
Poids	: 2,1 kg

Figure Liste des pannes à souder voir page 46+47

2. Mise en service

Fixer le ressort du support avec entonnoir sur l'embase du fer à souder (voir vue éclatée), humecter l'éponge (13) d'eau. Déposer le fer à souder sur le support de sécurité (12). Brancher et verrouiller le connecteur (11) du fer à souder dans la prise 6 broches de l'appareil de commande. Brancher la prise au secteur après s'être assuré de la compatibilité de la tension.

Régler la température grace au potentiomètre (1) et allumer l'appareil au niveau de l'interrupteur général (9). Dans le cas de la version COD, utiliser pour le réglage de la température le "jack" codé correspondant.

La diode verte (6) s'allume. Ce voyant sert au contrôle du fonctionnement.

"Voyant allumé en permanence": la température effective est inférieure à la valeur désirée, le système s'échauffe.

"Clignotement": la température effective concorde avec la température désirée. Le système se trouve dans le domaine de fonctionnement.

"Voyant éteint": la température effective est supérieure à la valeur désirée (dépassement).

Lors de la première utilisation, étamer la panne à souder avec de la soudure. Cela fait disparaître les couches d'oxyde et les impuretés de la panne dus au stockage.

"Jacks" disponibles pour coder de la température en version COD

Temp.	Modèle	N° de commande
210°C	"Jack" codé 210	52611799
260°C	"Jack" codé 260	52611899
310°C	"Jack" codé 310	52610199
350°C	"Jack" codé 350	52610499
385°C	"Jack" codé 385	52611499
410°C	"Jack" codé 410	52610999
440°C	"Jack" codé 440	52611299

Maintenance

La thermosonde (vue éclatée 52641099) est moulée dans un réservoir en acier. Elle a une pointe conique parfaitement adaptée à la panne afin de permettre un contact thermique optimal. Cette disposition assure un excellent transfert de la chaleur. Veuillez faire attention à ce que cet ajustement ne soit pas affecté par un encrassement, un corps étranger ou une déformation, cela aurait des incidences sur la précision de la régulation de la température.

En cas de destruction du câble de connection de cet outil, il est possible de le remplacer par le cordon special: 005 87 038 87

3. Equilibrage du potentiel

L'équilibre de potentiel désiré est obtenu en utilisant le connecteur métallique de 4mm situé à l'avant de l'appareil. Il est conseillé de prévoir une tension flottante au poste de travail avec une terre sans interférences, par exemple pour des travaux de soudure sur des composants de la technique des circuits intégrés MOS.

L'équilibre de potentiel avec une impédance 0 Ohm est standard. Possibilité de filtre RC 120kOhm/22nF en déconnectant le pont de fil au niveau de la platine de l'unité de contrôle (Point 7 du schéma de câblage).

Il est recommandé d'ajouter un adaptateur à bouton poussoir 52609699 lors de la conception d'un poste de travail ESD.

Figure adaptateur à poussoir voir page 45

4. Recommandations

Ne jamais utiliser le fer à souder sans panne, l'élément chauffant et le capteur de température en seraient endommagés.

Entre les soudages ou avant de poser le fer à souder, toujours veiller à ce que la panne soit bien étamée. Ne jamais utiliser de flux agressif.

Tout traitement mécanique détruit la couche de protection galvanique de la panne à souder et raccourcit sérieusement la durée de vie de la panne.

Le support de sécurité peut être fixé à l'appareil de commande. Pour cela, accrocher le support sur le côté droit ou gauche de l'appareil de commande, puis le pousser vers l'arrière.

Le potentiomètre de réglage de la température peut être bloqué. Pour cela, serrer la vis de fixation (Ouverture sur le socle de l'appareil en dessous du bouton tournant) avec le tournevis (Philips N°1).

La station de soudage a été ajustée pour une panne à souder moyenne. Des écarts de température peuvent apparaître lors du changement de panne ou suite à l'utilisation de pannes d'autres formes.

5. Recommandations de sécurité

Le fabricant décline toute responsabilité en cas d'utilisation non conforme à ce mode d'emploi, ou en cas de modifications de la part du client non autorisées explicitement.

Ce mode d'emploi et les avertissements qu'il contient sont à lire attentivement et à conserver en évidence à proximité du poste de soudage. Le non-respect des avertissements peut être source d'accidents et de blessures ou nuire à la santé.

La station de soudage WECP-20 de WELLER répond à la déclaration de conformité CEE suivant les exigences de sécurité capitales des directives 89/336/EWG, 73/23/EWG et 89/392/EWG.

6. Liste d'accessoires

53311099	Fer à souder MPR-30
53311199	Fer à souder MLR-21
53312099	Fer à dessouder WT-50
51305099	Unité de re-fusion EXIN-5
52503099	Outil à dénuder thermique WST-50
52910699	FE 25 Fer à souder 25W avec dispositif d'aspiration des vapeurs de soudure
52515399	FE 50 Fer à souder 50W avec dispositif d'aspiration des vapeurs de soudure
52609699	Adaptateur à bouton poussoir pour l'équilibrage du potentiel
52911599	Jeu de remplacement pour la version COD

7. Matériel fourni

Station de soudage WECP-20 antistatique :

Appareil de commande WECP-20 antistatique
Fer à souder LR21 antistatique
Support de fer KH-20
Mode d'emploi

WECP-20 COD:

WECP-20 COD antistatique
Fer à souder LR-21 antistatique
Support de fer KH-20
Mode d'emploi
"Jack" codé 350°C
"Jack" codé 385°C

Figure Schéma de câblage (avec analyse d'erreurs) voir page 48+49

Figure Vue éclatée voir page 54

Figure Poste de travail ESD voir page 51

8. AVERTISSEMENTS !

1. Maintenez de l'ordre sur votre poste de travail.

Déposez toujours l'outil de soudage que vous n'utilisez pas sur son support original. Ne placez aucun objet inflammable à proximité de l'outil de soudage chaud..

2. Faites attention aux influences de l'environnement.

N'utilisez pas l'outil de soudage dans un milieu humide.

3. Protégez-vous contre les décharges électriques.

Évitez tout contact corporel avec des pièces mises à la terre, par ex. tuyaux, éléments de chauffage, fours, ou réfrigérateurs.

4. Maintenez les enfants à distance.

Ne laissez personne approcher de l'outil ni toucher le câble. Maintenez toute personne étrangère éloignée de votre poste de travail.

5. Conservez votre outil de soudage dans un endroit sûr.

Les outils non utilisés doivent être placés dans un endroit sec, élevé ou fermé, hors de portée des enfants. Après utilisation, déconnectez l'outil du secteur et de la pression.

6. Ne surchargez pas votre outil de soudage.

N'utilisez l'outil de soudage que sous la tension indiquée et sous la pression ou dans le domaine de pressions indiqué.

7. Servez-vous d'un outil de soudage adapté.

N'utilisez pas un outil de soudage trop faible pour vos travaux. N'utilisez pas l'appareil à des fins pour lesquelles il n'est pas prévu.

8. Portez des vêtements de travail adaptés.

Danger de brûlure au contact de la soudure. Portez des vêtements de protection en conséquence afin de vous protéger des brûlures.

9. Protégez vos yeux.

Mettez des lunettes de protection. Si vous travaillez avec des colles, veillez en particulier à respecter les avertissements du fabricant de colle. Protégez-vous contre les éclaboussures d'étain, danger de brûlure au contact de la soudure.

10. Prévoyez une aspiration pour les vapeurs de soudure.

Si un dispositif a été prévu pour le branchement d'une aspiration des vapeurs de soudure, veillez à ce qu'il soit branché et correctement utilisé.

Déposez toujours l'outil de soudage que vous n'utilisez pas sur son support original. Ne placez aucun objet inflammable à proximité de l'outil de soudage chaud..

11. N'utilisez pas le câble à des fins pour lesquelles il n'est pas prévu.

Ne prenez jamais l'outil de soudage par le câble. N'utilisez pas le câble pour retirer la

fiche de la prise de courant. Protégez le câble de la chaleur, de l'huile et des arêtes vives.

12. Maintenez la pièce à usiner bien en place.

Utilisez des dispositifs de serrage pour fixer la pièce à usiner. Elle sera ainsi maintenue de façon plus sûre qu'à la main et vous aurez les deux mains libres pour la manipulation de l'outil de soudage.

13. Evitez de vous tenir de façon anormale.

Organisez correctement l'ergonomie de votre poste de travail. Evitez des erreurs dues à un mauvais positionnement. Utilisez toujours l'outil de soudage adapté.

14. Entretenez vos outils de soudage avec soin.

Gardez l'outil propre pour un travail meilleur et plus sûr. Suivez les consignes de maintenance et les remarques concernant le changement de panne. Contrôlez régulièrement tous les câbles et tuyaux raccordés. Les réparations ne peuvent être effectuées que par un spécialiste agréé. N'utilisez que des pièces originales WELLER.

15. Avant d'ouvrir l'appareil, débranchez la prise.

16. Ne pas laisser d'outil de maintenance dans l'appareil.

Avant de mettre en marche, vérifiez que clés et outils de réglage ont été récupérés.

17. Evitez le fonctionnement inopiné.

Assurez-vous lors du branchement de la fiche au réseau que l'interrupteur est en position d'arrêt. Ne prenez pas un outil de soudage branché au réseau en ayant le doigt posé sur l'interrupteur général.

18. Câbles de rallonge en plein air.

N'utilisez en plein air que des rallonges agréées et signalées en conséquence.

19. Soyez attentifs.

Faites attention à ce que vous faites. Travaillez de façon raisonnable. N'utilisez pas l'outil de soudage si vous n'êtes pas concentré.

20. Contrôlez les endommagements éventuels de l'appareil.

Avant de continuer à utiliser l'appareil, vérifiez soigneusement le fonctionnement parfait

des dispositifs de protection ou des pièces légèrement abîmées. Assurez-vous que les pièces mobiles fonctionnent correctement et ne coincent pas, notez si des pièces sont endommagées. Toutes les pièces doivent être montées correctement et toutes les conditions remplies afin de pouvoir garantir le fonctionnement impeccable de l'outil de soudage. Les dispositifs de protection et les pièces endommagées doivent être réparés ou changés par des professionnels dans un atelier agréé, sauf indication contraire dans le mode d'emploi.

21. Attention

N'utilisez que les accessoires et appareils auxiliaires cités dans la liste d'accessoires du mode d'emploi. Utilisez les accessoires et appareils auxiliaires uniquement avec des appareils WELLER. D'autres outils et d'autres accessoires peuvent causer des blessures.

22. Faites réparer votre outil de soudage par un électricien spécialisé.

Cet outil répond aux consignes de sécurité en vigueur. Les réparations ne peuvent être effectuées que par un électricien spécialisé et n'employez que des pièces de rechange originales WELLER; dans le cas contraire, l'utilisateur peut provoquer des accidents.

23. Ne travaillez pas sur des pièces sous tension.

La poignée des outils de soudage du modèle antistatique est conductrice.

24. Utilisation avec d'autres appareils WELLER

En cas d'utilisation de l'outil de soudage en combinaison avec d'autres appareils WELLER ou avec des appareils auxiliaires, tenez compte aussi des recommandations faites dans les autres modes d'emploi.

25. Tenez compte des consignes de sécurité valables sur votre poste de travail.

1. Beschrijving



- 1 Elektronische traploze temperatuurregeling regelbaar van 150°C - 450°C. Bij codeerbare uitvoering door middel van temperatuur-codeerstekker voor vast ingestelde soldeertemperaturen.
- 2 Soldeerbout LR-21 antistatisch (24V/50W).
- 3 Groot vermogen verwarmingselement, isolatie 500V
- 4 Keuze van 22 WELLER "Longlife"-soldeerpunten.
- 5 Temperatuurbestendige siliconenkabel toevoer
- 6 Optische regelcontrole.
- 7 Contactdoos voor potentiaalcompensatie
- 8 Potentiometer vergrendeling
- 9 Netschakelaar
- 10 Netzekering T 0,315A (5x20)
- 11 5-polige stekker, vergrendelbaar
- 12 Soldeerbouthouder zowel links als rechts aan het besturingsapparaat te bevestigen is of separaat op te stellen is.
- 13 Reinigingsspons
- 14 Opbergmogelijkheid voor reservepunten

Het soldeerstation WECP-20 is het beste geschikt voor soldeerwerk aan elektronische bouwdelen met grote elektrische of thermische gevoeligheid. Aan de 6-polige aansluitcontactdoos kan een veelvoud van soldeerwerk tuigen aangesloten worden. De aansluitbare werk tuigen worden in de toebehorenlijst genoemd. Alle aansluitbare werk tuigen zijn galvanisch van het net gescheiden en werken met beschermingslaagspanning 24V AC.

De temperatuurregeling geschiedt op een analoge basis, de gewenste temperatuur wordt via een draaipotentiometer in een bereik van 150°C tot 450°C traploos ingesteld. Een groene lichtdiode dient voor optische regelcontrole van de ingestelde temperatuur.

De netzekering is naar behoefte gemakkelijk te wisselen, indien de veiligheidsvoorziening door licht te drukken en een korte draai naar links ontgrendeld wordt. Een gewenste potentiaalcompensatie naar de soldeerpunt kan via een daarbij passende aansluitcontactdoos op de voorzijde van het apparaat gemaakt worden. Door de anti-statische uitvoering van besturingsapparaat en bout voldoet het soldeerstation WECP-20 antistatisch aan alle eisen van de EGB-veiligheid.

Het soldeerstation WECP-20 is ook in gecodeerde versie verkrijgbaar resp. kan met

een ombouw- set in een COD-versie uitgerust worden.

De soldeerbout LR 21 * is volgens standaard uitgerust met een temperatuurbestendige siliconenkabel en een "WELLER-Longlife" soldeerpunt type ET-B. De levensduur van de "WELLER-Longlife" soldeerpunt wordt door de galvanische veredeling van de koperkern aanzienlijk verlengd. Er kan gekozen worden uit 22 soldeerpuntvormen. Kies hieruit de optimale punt.

* De handleidingen van andere aansluitbare WELLER-werk tuigen zijn voor deze handleiding aanvullend geldig.

Technische data

Afmetingen (BxDxH)	:115x150x94
Netspanning	:230V (240V,120V), 50 (60) Hz
Soldeerboutspanning	:24V, 50 (60) Hz
Soldeerboutvermogen	:max. 50W bij 24V
Netzekering	:T 0,315A
Nauwkeurigheid	:regeltolerantie \bar{n} 2% van eindwaarde
Gewicht	:2,1kg

Afbeelding: soldeerpuntenprogramma zie bladzijde 46+47

2. Ingebruikname

De spiraalveer op de voetplaat van de soldeerbouthouder bevestigen (zie Explotekening) en de reinigingsspons (13) met water natmaken. De soldeerbout in de soldeerbouthouder (12) leggen. Soldeerboutstekker (11) in de 6-polige aansluitcontactdoos van het besturingsapparaat insteken en vastzetten. Het besturingsapparaat met het net verbinden en daarbij op de correcte netspanning letten.

De gewenste temperatuur op de draaipotentiometer (1) instellen en het apparaat aan de netschakelaar (9) inschakelen. Bij COD-versie voor de temperatuurinstelling de daarbij passende codeerstekker gebruiken.

De groene punt (6) gaat branden. Dit lichtpunt dient als regelcontrole.

"Voortdurend branden" betekent dat de werkelijke temperatuur onder de ingestelde temperatuur

ligt, het systeem wordt warm.

"Knippen" betekent dat de werkelijke temperatuur overeenkomt met de ingestelde temperatuur. Het systeem bevindt zich in het regelbereik.

"LED licht niet op" betekent dat de werkelijke temperatuur boven de ingestelde temperatuur ligt (oververhitting).

Bij de eerste verwarming de selectief vertinbare soldeerpunt met soldeertin bevochtigen. Dit verwijdert oxydelagen en vuiligheid van de punt.

Leverbare temperatuurstekkers bij COD-versie

Temp.	Model	Bestel-nr.
210°C	Codeerstekker 210	52611799
260°C	Codeerstekker 260	52611899
310°C	Codeerstekker 310	52610199
350°C	Codeerstekker 350	52610499
385°C	Codeerstekker 385	52611499
410°C	Codeerstekker 410	52610999
440°C	Codeerstekker 440	52611299

Onderhoud

De warmtevoeler (52641099 Explo-tekening) is in een wolframstalen houder gegoten. Deze heeft voor optimaal warmtecontact een kegelvormige punt, die precies is aangepast aan de soldeerpunt.

Aansluiting verzekert een uitstekende temperatuurovergang. Let er alstublieft op dat deze houder niet door vuil, vreemde voorwerpen vervorming beïnvloedt wordt, omdat dit uitwerkingen op de nauwkeurigheid van de temperatuurregeling ten gevolge heeft.

In case of damaging the connection cable of this tool, it has to be replaced by a special cord. Part. No. 005 87 038 87.

3. Potentiaalcompensatie

Een gewenste potentiaalcompensatie voor de soldeerpunt kan via een 4mm metaalcontactdoos aan de voorzijde van het apparaat gemaakt worden. De opbouw van een potentiaalvrije arbeidsplaats rekening houdend met een schone ondergrond is

aan te bevelen, bijv. bij soldeerwerk aan bouwelementen van de hoog geïntegreerde MOS-techniek. De potentiaalcompensatie is met 0 Ohm impedantie uitgerust. R/C-Filter 120 KOhm/22nF is door het scheiden van een draadverbinding op de regelprintplaat mogelijk (schakelplan punt 7).

Als praktische aanvulling voor de opbouw van een ESD-arbeidsplaats wordt de drukknoopadapter 52609699 aanbevolen.

Afbeelding drukknoopadapter zie bladzijde 45

4. Gebruiksaanwijzingen

De soldeerbout nooit zonder soldeerpunt gebruiken, anders worden het verwarmingselement en de temperatuurvoeler beschadigd.

Tijdens een soldeerpauze en voor het wegleggen van de soldeerbout altijd erop letten dat de soldeerpunt goed vertind is. Gebruik geen te agressieve vloeibare middelen.

Iedere mechanische bewerking verstoort de galvanische beschermingslaag van de soldeerpunt en verkort de levensduur van de soldeerpunt drastisch.

Er is een vergrendeling van de veiligheidslegplaats met het besturingsapparaat mogelijk. Daarvoor wordt de soldeerbouthouder aan de linker- of rechterzijde van het besturingsapparaat gehangen en naar achteren geschoven.

De ingestelde temperatuur kan door het bepalen van de draaiknop vastgesteld worden. Hiervoor moet de fixeerschroef (opening aan de onderkant van het apparaat onder de draaiknop) met een schroevendraaier (Philips nr. 1) vast worden gedraaid.

Het soldeerstation is op een modaal soldeerpunt afgesteld. Temperatuurafwijkingen door het wisselen van punten of het gebruik van andere puntvormen kunnen ontstaan.

5. Veiligheidsaanwijzingen

Voor andere, van de handleiding afwijkend gebruik alsmede zelfgemaakte veranderingen is de producent niet aansprakelijk.

Deze handleiding en de waarschuwingaanwijzingen die erin staan moeten goed worden gelezen en duidelijk zichtbaar in de buurt van het soldeerapparaat bewaard worden. Indien dit niet geschiedt, kan dit ongevallen en verwondingen of gevaar voor de gezondheid opleveren.

Het WELLER soldeerstation WECP-20 komt overeen met de EG conformiteitsverklaring volgens de fundamentele veiligheidseisen van de richtlijnen 89/336/EWG, 73/23/EWG en 89/392/EWG.

6. Toebehorenlijst

53311099	Soldeerboutset MPR-30
53311199	Soldeerboutset MLR-21
53312099	Desoldeerset WT-50
51305099	Reflow-soldeerapparaat EXIN-5
52503099	Thermische stripapparaat WST-50
52910699	FE 25 Soldeerbout 25W met voorziening voor soldeerdampafzuiging
52515399	FE 50 Soldeerbout 50W met voorziening voor soldeerdampafzuiging
52609699	Drukknopadapter voor potentiaalcompensatie
52911599	Ombouwset COD-versie

7. Leveringsgrootte

Soldeerstation WECP-20 antistatisch: Soldeerstation WECP-20 COD antistatisch:

Besturingsapparaat WECP-20 antist.	Besturingsapparaat WECP-20 COD antist.
Soldeerbout LR21 antistatisch	Soldeerbout LR21 antistatisch
Soldeerbouthouder KH-20	Soldeerbouthouder KH-20
Gebruikshandleiding	Gebruikshandleiding
	Codeerstekker 350°C
	Codeerstekker 385°C

Afbeelding Schakelplan (met foutenanalyse) zie bladzijde 48+49

Afbeelding Explo-tekening zie bladzijde 54

Afbeelding ESD-arbeitsplaats zie bladzijde 51

8. Waarschuwingsaanwijzingen!

1. Zorg ervoor dat uw werkplaats in orde is.

Leg het soldeerwerktuig altijd in de originele legplaats neer indien u het niet gebruikt. Breng geen brandbare voorwerpen in de buurt van het hete soldeerwerktuig.

2. Let op invloeden van de omgeving.

Gebruik het soldeerwerktuig niet in een vochtige of natte omgeving.

3. Bescherm uzelf voor elektrische shocken.

Vermijd lichaamsaanraking met geaarde voorwerpen, bijv. buizen, verwarmingselementen, haarden of koelkasten.

4. Houd kinderen op een afstand.

Laat andere personen niet het werktuig of de kabel aanraken. Houd andere personen op een afstand van uw werkplaats.

5. Ruim uw soldeerwerktuig veilig op.

Ongebruikte soldeerwerktuigen moeten buiten het bereik van kinderen op een droge, hooggelegen of afgesloten plaats worden weggelegd. Ongebruikte soldeerwerktuigen moeten spannings en drukvrij zijn.

6. Let erop dat u het soldeerwerktuig niet overbelast.

Gebruik het soldeerwerktuig alleen met de aangegeven spanning en de aangegeven druk resp. drukbereik.

7. Gebruik het juiste soldeerwerktuig.

Gebruik geen te vermogenszwakke soldeerwerktuig voor uw werk. Gebruik het soldeerwerktuig niet voor die doelen, waarvoor het niet bedoeld is.

8. Draag geschikte werkkleding.

Er bestaat verbrandingsgevaar door vloeibaar soldeertin. Draag daarom kleren die u voldoende beschermen tegen verbrandingen.

9. Bescherm uw ogen.

Draag een veiligheidsbril. Bij het verwerken van kleefmiddelen zijn in het bijzonder de waarschuwingaanwijzingen van de kleefmiddelenproducent van belang. Bescherm uzelf voor tinspetters en verbrandingsgevaar door vloeibaar soldeertin.

10. Gebruik een soldeerrookafzuiginstallatie.

Indien er voorzieningen voor aansluiting van een soldeerrookafzuiginstallatie voorhanden zijn, overtuig uzelf er van dat deze aangesloten zijn en op de juiste manier gebruikt worden.

11. Gebruik de kabel niet voor doeleinden waarvoor het niet geschikt is.
Draag het soldeerwerktuig nooit via de kabel. Gebruik de kabel ook niet om de stekker uit de contactdoos te trekken. Bescherm de kabel voor hitte, olie en scherpe kanten.

12. Beveilig het werkstuk.
Gebruik spanvoorzieningen om het werkstuk vast te zetten. Het is veiliger dan met de hand en u heeft bovendien beide handen vrij voor de bediening van het soldeerwerktuig.

13. Vermijd abnormale lichaamshoudingen.
Richt uw werkplaats ergonomisch goed in, vermijd houdingsfouten bij het werk en gebruik altijd het aangepaste soldeerwerktuig.

14. Onderhoud zorgvuldig uw soldeerwerktuigen.
Houd uw soldeerwerktuig schoon om beter en veiliger te kunnen werken. Volg de onderhoudsvoorschriften en de aanwijzingen via de soldeerpuntenwisseling op. Controleer regelmatig alle aangesloten kabels en slangen. Reparaties mogen alleen door een erkende vakman uitgevoerd worden. Gebruik alleen originele WELLER-reservedelen.

15. Voor het openen van het apparaat de stekker uit de contactdoos trekken.

16. Zorg ervoor dat u geen onderhoudswerktuigen achterlaat.
Controleer voor het inschakelen of sleutels en instelwerktuigen verwijderd zijn.

17. Vermijd onopzettelijk gebruik.
Wees er zeker van dat de schakelaar uitgeschakeld is bij het insteken in de contactdoos resp. aansluiting aan het net. Draag een aan het stroomnet aangesloten soldeerwerktuig niet met de vinger aan de netschakelaar.

18. Verlengkabel.
Gebruik alleen geschikte en de juiste verlengkabels.

19. Wees behoedzaam.
Let erop wat u doet. Ga verstandig te werk en gebruik het soldeerwerktuig niet indien u ongeconcentreerd bent.

20. Controleer het soldeerwerktuig op eventuele beschadigingen.
Voor verder gebruik van het soldeerwerktuig moeten beschermingsvoorzieningen of

lichtbeschadigde delen zorgvuldig op een feilloze functie volgens de voorschriften onderzocht worden. Controleer of de beweegbare delen feilloos functioneren en niet klemmen en of er delen beschadigd zijn. Officiële delen moeten goed gemonteerd zijn en aan alle voorwaarden voldoen om een feilloos gebruik van het soldeerwerktuig te waarborgen. Beschadigde beschermingsvoorzieningen en delen moeten door een erkende vakwerkplaats gerepareerd of gewisseld worden, in zoverre er niets anders in de handleiding staat aangegeven.

21. Let op.
Gebruik alleen toebehoren of randapparatuur, die in de toebehorenlijst van de handleiding genoemd zijn. Gebruik WELLER toebehoren of randapparatuur alleen bij originele WELLER apparaten. Het gebruik van andere werktuigen en andere toebehoren kan letselgevaar opleveren.

22. Laat uw soldeerwerktuig door een elektrovakman repareren.
Dit soldeerwerktuig voldoet aan de desbetreffende veiligheidsvoorschriften. Reparaties mogen alleen door een elektrovakman uitgevoerd worden, waarbij originele WELLER reservedelen gebruikt worden; in andere gevallen kunnen ongevallen voor de bediener ontstaan.

23. Werk niet aan onder spanning staande delen.
Bij antistatisch uitgevoerde soldeerwerktuigen is de greep geleidend.

24. Het gebruik met andere WELLER apparaten.
Wordt het soldeerwerktuig in verbinding met andere WELLER-apparaten resp. randapparatuur gebruikt, dan moeten ook die waarschuwingsaanwijzingen worden opgevolgd die in die handleidingen worden genoemd.

25. Volg de geldende veiligheidsvoorschriften op die van toepassing zijn op uw werkplaats.

1. Descrizione



- 1 Controllo elettronico variabile in modo continuo da 150° ÷ 450°C. Nella versione codificata, per mezzo di spinotti con temperature di saldatura predefinite.
- 2 Saldatore LR-21 antistatico (24V/50W)
- 3 Elemento riscaldante ad alta potenza. Isolamento 500 V
- 4 Possibilità di scelta fra 22 punte di saldatura "Longlife" WELLER
- 5 Cavo in gomma siliconica termoresistente
- 6 Controllo ottico della regolazione
- 7 Presa per la equalizzazione dei potenziali
- 8 Dispositivo di blocco del potenziometro
- 9 Interruttore di rete
- 10 Fusibile di rete T0,315 A (5 x20)
- 11 Spina a 5 poli con dispositivo di blocco
- 12 Supporto saldatore di sicurezza, fissabile a destra o a sinistra dell'alimentatore o in posizione a piacere
- 13 Spugnetta pulisci-punte
- 14 Possibilità d'appoggio per le punte di ricambio

La stazione di saldatura WECP-20 è particolarmente indicata per i lavori di saldatura su componenti elettronici ad elevata sensibilità elettrica o termica. Per mezzo della presa a 6 poli si può collegare una vasta gamma di utensili di saldatura. Tutti gli utensili collegabili sono contemplati nella lista degli accessori. Tutti gli utensili sono separati galvanicamente dalla rete ed operano con una bassa tensione di sicurezza di 24 V CA. La regolazione della temperatura avviene su base analogica e la temperatura desiderata viene impostata per mezzo di un potenziometro a variazione lineare, in un campo compreso fra 150° e 450°C. Una spia verde serve al fine del controllo ottico della temperatura impostata.

Il fusibile di rete può essere sostituito semplicemente, se necessario, esercitando una lieve pressione ed una piccola rotazione verso sinistra, sul portafusibile. L'equalizzazione dei potenziali con la punta di saldatura, può essere attuata per mezzo dell'apposita presa situata sulla parte frontale dell'apparecchio. Grazie alla realizzazione antistatica dell'apparecchio di comando e del saldatore, la stazione di saldatura WECP-20 antistatica risponde a tutte le esigenze di sicurezza ESD contro le scariche elettrostatiche.

La stazione di saldatura WECP-20 è disponibile anche nella versione codificata, oppure può essere modificata in versione codificata per mezzo di un apposito kit. La dotazione standard del saldatore LR-21* comprende un cavo in gomma siliconica termoresistente, ed una punta "Longlife" WELLER del tipo ET-B. La durata delle punte di saldatura "Longlife" viene notevolmente aumentata grazie al rivestimento galvanico del nucleo in rame.

La gamma delle punte di saldatura comprende 22 diverse forme, al fine di poter sempre permettere la scelta della punta più idonea ad ogni applicazione.

* Le istruzioni per l'uso degli altri utensili WELLER collegabili, trovano parimente validità, unitamente alle presenti.

Dati tecnici

Dimensioni L x P x A	: 115 x 150 x 94 mm
Tensione di rete	: 230 V (240V, 120V) 50(60) Hz
Tensione di riscaldamento	: 24 V 50(60) Hz
Potenza del saldatore	: max. 50 W a 24 V
Fusibile di rete	: T0,315 A
Precisione	: tolleranza di regolazione ±2% del valore finale
Peso	: 2,1 Kg

Figura: Serie di punte di saldatura 46+47

2. Messa in funzione

Fissare la molla di supporto con l'imbuto sul basamento del saldatore (vedi disegno dei particolari). Inumidire con acqua la spugnetta di pulizia punte (13). Riporre il saldatore nel supporto (12) di sicurezza.

Inserire e bloccare la spina del saldatore (11) nella presa a 6 poli dell'apparecchio di comando. Collegare l'apparecchio di comando con la rete prestando prima attenzione alla corretta tensione di rete.

Regolare la temperatura desiderata per mezzo del potenziometro (1) e attivare l'interruttore di rete (9). Nella versione COD, per la regolazione della temperatura, servirsi del relativo spinotto di codifica.

La spia verde (6) si illumina. Tale segnalazione luminosa serve al fine del controllo della regolazione.

"Luce continua": significa che la temperatura reale è inferiore alla temperatura nominale; il sistema sta riscaldando.

"Luce lampeggiante": significa che la temperatura reale corrisponde a quella nominale. Il sistema si trova nel campo di regolazione.

"La spia non è illuminata": significa che la temperatura reale è superiore a quella nominale.

All'atto del primo riscaldamento bagnare abbondantemente con stagno la punta di saldatura. In tal modo vengono rimossi lo strato d'ossidazione causato dall'immagazzinaggio, ed eventuali impurità della punta.

Serie di spinotti con temperatura predefinita fornibili per la versione COD

Temperatura	Modello	Codice
210°C	spinotto 210	5 26 117 99
260°C	spinotto 260	5 26 118 99
310°C	spinotto 310	5 26 101 99
350°C	spinotto 350	5 26 104 99
385°C	spinotto 385	5 26 114 99
410°C	spinotto 410	5 26 109 99
440°C	spinotto 440	5 26 112 99

Manutenzione

Il termosensore (5 26 410 99 disegno esploso) è racchiuso in un alloggiamento di acciaio inossidabile che, al fine dell'ottimizzazione del trasferimento del calore, ha una forma conica, perfettamente adattata alla parte interna della punta saldante. In tal modo viene assicurato un eccellente passaggio di temperatura. Prestare attenzione, affinché questo adattamento di forma non venga compromesso da impurità, particelle estranee o deformazioni, poichè ciò pregiudicherebbe la precisione di regolazione della temperatura.

In caso di danneggiamento il cavo di collegamento di questo utensile deve essere sostituito da un cordone speciale di alimentazione. Codice 005 87 038 87.

3. Equalizzazione dei potenziali

Per mezzo di una presa metallica di 4 mm, situata sul pannello frontale dell'apparecchio, è possibile ottenere l'equalizzazione dei potenziali desiderata con la punta saldante. In caso di lavori di saldatura eseguiti p.es. su componenti altamente integrati in tecnica MOS, si consiglia l'utilizzo di un posto di lavoro a potenziale zero con una buona messa a terra d'esercizio.

L'equalizzazione dei potenziali viene predisposta in fabbrica con un'impedenza di 0 Ohm. È possibile l'utilizzo di filtro R/C 120KOhm/22nF, che viene inserito interrompendo

un ponticello di collegamento sulla scheda del regolatore. (schema elettrico punto 7). Quale pratico elemento integrativo di un posto di lavoro ESD, si consiglia l'adattatore a pulsante 52609699.

Figura adattatore a pulsante vedi pagina 45

4. Modalità operativa

Non azionare mai il saldatore senza la punta saldante, poichè da ciò deriverebbe un danneggiamento dell'elemento riscaldante e del termosensore.

Durante le pause di lavoro e prima di riporre il saldatore sul poggiasaldatore, fare sempre attenzione che la punta sia ben stagnata. Non utilizzare flussanti troppo aggressivi.

Ogni abrasione meccanica distrugge lo strato di protezione galvanica della punta di saldatura, riducendo drasticamente la durata della punta.

Il poggiasaldatore di sicurezza può essere fissato all'apparecchio di comando. Per far ciò inserire il poggiasaldatore a destra o a sinistra dell'apparecchio di comando e spingerlo indietro.

La temperatura nominale può essere bloccata fissando la manopola del potenziometro. Stringere a questo scopo la vite di fissaggio (apertura sul fondo dell'apparecchio al di sotto del potenziometro) con un cacciavite (Phillips nr. 1).

La stazione di saldatura è stata calibrata per una punta di saldatura media. Si possono pertanto verificare delle variazioni di temperatura in caso di cambio di punta o di utilizzo di punte di diversa forma.

5. Indicazioni di sicurezza

Da parte del produttore non viene assunta alcuna responsabilità per un utilizzo non rientrante in quello previsto dalle istruzioni per l'uso, nonchè in caso di modifiche eseguite di proprio arbitrio.

Leggere attentamente le presenti istruzioni per l'uso e gli avvertimenti in esse contenute, e tenere le stesse sempre a portata di mano, nelle vicinanze dell'apparecchio di saldatura. La non osservanza delle avvertenze può essere causa di infortuni e di ferite, nonchè di effetti nocivi alla salute.

La stazione di saldatura WELLER WECP-20 è conforme alla disposizione di conformità CE, ai sensi delle esigenze basilari di sicurezza date dalle direttive 89/336/CEE, 73/23/CEE e 89/392/CEE.

6. Lista degli accessori

53311099	Set di saldatura MPR-30
53311199	Set di saldatura MLR-21
53312099	Set pinza termica WT-50
51305099	Apparecchio di saldatura Reflow EXIN-5
52503099	Apparecchio spelafili termico WST-50
52910699	Saldatore FE 25 / 25 W con dispositivo per l'aspirazione dei fumi di saldatura
52515399	Saldatore FE 50 / 50 W con dispositivo per l'aspirazione dei fumi di saldatura
52609699	Adattatore a pulsante per la compensazione di potenziale
52911599	Kit di modifica per la versione COD

7. Contenuto della fornitura

Stazione di saldatura WECP-20 antistatic
Apparecchio di comando WECP-20 antistatic
Saldatore LR21 antistatic
Poggiasaldatore KH-20
Istruzioni per l'uso

Stazione di saldatura WECP-20 COD antistatic
Apparecchio di comando WECP-20 COD antistatic
Saldatore LR21 antistatic
Poggiasaldatore KH-20
Istruzioni per l'uso
Spinotto codifica 350°C
Spinotto codifica 385°C

Figura Schema elettrico (con analisi degli errori) vedi pagina 48+49

Figura Disegno esploso vedi pagina 54

Figura Posto di lavoro ESD vedi pagina 51

8. Avvertenze

1. Mantenere sempre ordinato il posto di lavoro.

Dopo aver usato il saldatore, riporlo sempre nell'apposito supporto originale.
Non avvicinare alcun oggetto infiammabile all'utensile caldo.

2. Fare attenzione alle condizioni dell'ambiente.

Non utilizzare gli utensili saldanti/dissaldanti in ambienti umidi o bagnati.

3. Prevenire il pericolo di scariche elettriche.

Evitare di entrare in contatto con elementi collegati a massa, per esempio tubi, radiatori, cucine economiche, frigoriferi, ecc.

4. Tenere lontani i bambini.

Assicurarsi che nessun'altra persona tocchi gli utensili o il cavo. Non rendere accessibile ad altre persone il posto di lavoro.

5. Conservare il saldatore in un posto sicuro.

Qualora non venga utilizzato, il saldatore deve essere conservato in un posto asciutto, chiuso, o comunque ad un'altezza inaccessibile ai bambini. Se non utilizzato, il saldatore va tenuto in una posizione esente da tensione e pressione.

6. Non sovraccaricare il saldatore.

Utilizzare l'apparecchio solamente con la tensione e la pressione, o il campo di pressione, prescritte.

7. Utilizzare l'utensile di saldatura idoneo.

Non operare con un utensile di saldatura con potenza troppo debole per i lavori da eseguire. Non utilizzare l'utensile di saldatura per applicazioni non consentite.

8. Indossare indumenti da lavoro idonei.

Pericolo di bruciature causato dallo stagno fluido. Indossare idonei indumenti di protezione, al fine di evitare il pericolo di ustioni.

9. Proteggere gli occhi.

Portare gli occhiali di protezione. In caso di lavorazione con adesivi, prestare una particolare attenzione alle avvertenze della casa produttrice dell'adesivo. Proteggersi da eventuali spruzzi di stagno. Pericolo di bruciature causate dallo stagno fluido.

16

10. Servirsi di un dispositivo d'aspirazione dei gas di saldatura.

Non trasportare in nessun caso il saldatore, tenendolo per il cavo. Non estrarre la spina dalla presa, tirandola per il cavo. Evitare il contatto del cavo con calore, olio e oggetti acuminati.

11. Non utilizzare il cavo per scopi diversi da quelli per cui è concepito.

Non trasportare in nessun caso il saldatore, tenendolo per il cavo. Non estrarre la spina dalla presa, tirandola per il cavo. Evitare il contatto del cavo con calore, olio e oggetti acuminati.

12. Fissaggio del materiale in lavorazione

Utilizzare dei dispositivi di fissaggio per bloccare il materiale in lavorazione. In questo modo il pezzo viene mantenuto più fermo di quanto non si possa fare con una mano, e si hanno inoltre entrambe le mani libere per maneggiare l'utensile di saldatura.

13 Evitare una posizione corporea scorretta.

Allestire il posto di lavoro in maniera ergonomica, evitare di assumere posizioni scorrette all'atto del lavoro, utilizzare sempre un utensile di saldatura idoneo.

14. Trattare con cura l'utensile di saldatura.

Mantenere pulito l'utensile di saldatura, al fine di poter lavorare meglio e di garantire una maggior sicurezza. Attenersi alle norme di manutenzione e agli avvisi inerenti il cambio delle punte saldanti/dissaldanti. Eseguire regolarmente il controllo di tutti i cavi e tubetti. I lavori di riparazione possono essere eseguiti solamente da personale autorizzato. Utilizzare solamente pezzi di ricambio originali WELLER.

15. Prima di aprire l'apparecchiatura, estrarre la spina dalla presa.

16. Allontanare gli utensili di manutenzione.

Prima di accendere l'apparecchiatura, accertarsi che siano stati allontanati chiavi o altri utensili di regolazione.

17. Evitare l'accensione involontaria

All'atto dell'inserimento della spina nella presa o del collegamento a rete, accertarsi che l'interruttore sia spento. Nel trasportare il saldatore collegato a rete, prestare attenzione a non toccare con le dita l'interruttore di rete.

18. Cavo di prolunga per uso esterno

In caso di utilizzo dell'apparecchiatura all'aperto, utilizzare esclusivamente cavi di prolunga appositamente omologati e contrassegnati.

19. Usare molta cautela

Fare attenzione ad ogni movimento e lavorare con buon senso. Non utilizzare il saldatore se non si è concentrati su ciò che deve essere fatto.

20. Verificare che l'utensile di saldatura non presenti danneggiamenti.

Per un ulteriore utilizzo dell'utensile di saldatura deve essere accuratamente accertata l'ineccepibile funzionalità conforme alle norme dei dispositivi di sicurezza o degli elementi lievemente danneggiati. Verificare che tutti gli elementi mobili funzionino perfettamente e che non siano bloccati, ed anche che non ci siano pezzi danneggiati. Tutti i parti devono essere assemblate correttamente e rispondere a tutti i requisiti necessari al fine di un funzionamento esente da qualsiasi difetto. I dispositivi di sicurezza e le parti danneggiate devono essere immediatamente riparate o sostituite presso un centro di riparazione autorizzato.

21 Attenzione

Utilizzare solamente accessori o utensili supplementari contemplati nella lista degli accessori contenuta nelle istruzioni per l'uso. Utilizzare solamente accessori o utensili supplementari WELLER solamente per le apparecchiature originali WELLER. L'utilizzo di altri utensili e di altri accessori può costituire un pericolo d'infortunio.

22. Far riparare l'utensile di saldatura solamente da un tecnico specializzato.

Questo utensile di saldatura risponde alle relative norme di sicurezza. Le riparazioni possono essere eseguite solamente da un tecnico specializzato che sarà tenuto ad utilizzare pezzi di ricambio originali WELLER; in caso contrario l'operatore può incorrere in pericolo di infortunio.

23. Non eseguire lavori su parti sottoposte a tensione.

L'impugnatura degli utensili di saldatura nella versione antistatica è conduttiva.

24. Utilizzo con altre apparecchiature WELLER

Nel caso in cui l'utensile venga utilizzato insieme ad altre apparecchiature o accessori WELLER, ci si deve attenere anche alle avvertenze contenute nelle istruzioni per l'uso di questi ultimi.

25. Osservare le norme di sicurezza valide per il rispettivo posto di lavoro.

1. Description



1. Electronic temperature adjustment, continuously variable from 150°C - 450°C or with encoder models, fixed temperatures are obtained using encoder plugs.
2. Antistatic soldering iron LR-21 (24V/50W).
3. High performance heating element. (Insulation) 500V.
4. Selection of 22 WELLER "Longlife" Soldering tips.
5. Temperature resistant silicon cord.
6. Visible regulation control.
7. Socket for potential equalisation.
8. Potentiometer locking
9. Mains switch
10. Mains fuse T 0.315A (5x20)
11. 5-channel plug, interlocking
12. Safety support rack, can be free-standing or connected either to the left or right side of the control unit
13. Cleaning sponge
14. Holder for additional tips.

The soldering Station WECP-20 is best suited for soldering electrically or thermally sensitive electronic components. A large variety of soldering tools can be connected via the 6-channel connection socket. The available soldering tools are given in the accessories list. All soldering tools are electrically isolated from mains and operate with a protective low voltage of 24V AC.

Analogue temperature regulation is carried out using a potentiometer which can be used to set the temperature continuously in a range of 50°C to 450°C. A green LED indicates the status of the regulation.

The mains fuse is easy to change. The fuse can be removed by lightly pushing in the fuse holder and turning it to the left. Potential equalisation of the soldering tip can be achieved using the corresponding connection socket on the front side of the unit. Through the antistatic design of the control unit and irons, the Soldering Station WECP-20 antistatic fulfils all requirements of the EGB safety regulations.

The soldering station WECP-20 is also available in encoder versions and can be converted to a COD (encoder) version with a conversion kit.

The soldering iron LR 21* comes standard with a temperature resistant silicon cord and a "WELLER Longlife" soldering tip type ET-B. The lifetime of the "WELLER Longlife" soldering tip is lengthened substantially by the electro-plated finish on the copper core. There are 22 different soldering tip forms to choose from. You can choose the optimal tip from one of these.

* Information contained in the Operation Manuals of any other connected WELLER tools should be observed in addition to the information contained in this Operation Manual.

Technical Data

Dimensions (WxDxH):	115 x 150 x 94
Mains voltage:	230V (240V, 120V), 50 (60) Hz
Heating voltage:	24V, 50 (60) Hz
Soldering iron power:	max. 50W at 24V
Mains fuse:	T 0.315A
Accuracy:	Regulation tolerance \pm 2% of final value
Weight:	2.1 kg

Picture: Soldering tip choices, see page 46+47

2. Commissioning

Fasten the holder spring with funnel to the foot plate of the soldering iron holder (see exploded view) and soak the cleaning sponge with water (13). Place the soldering iron into the safety support rack (12). Insert the soldering iron plug (11) into the 6-channel connection socket of the control unit and lock it. Connect the control unit to mains. Be sure to check for the correct voltage.

Set the desired temperature using the potentiometer (1) and switch on the unit at the mains switch (9). With COD versions, use the corresponding coded plug to set the temperature.

The green LED illuminates (6). This LED indicates the status of the regulation.

"Continuous illumination" indicates that the actual temperature lies below the set temperature. The system is heating.

"Blinking" indicates that the actual temperature corresponds to the set temperature.

The system is in regulation range.
"Indicator does not illuminate" indicates that the actual temperature lies above the set temperature (overshoot).

When using a tip for the first time, once the tip has heated up, tin the end of the soldering tip with solder. This removes any layers of oxidation and contaminants from the soldering tip.

Available COD version temperature sockets

Temp.	Model	Order No.
210°C	Encoder socket 210	52611799
260°C	Encoder socket 260	52611899
310°C	Encoder socket 310	52610199
350°C	Encoder socket 350	52610499
385°C	Encoder socket 385	52611499
410°C	Encoder socket 410	52610999
440°C	Encoder socket 440	52611299

Maintenance

The temperature sensor (52641099 exploded view) is encased in stainless steel. This has a cone-shaped tip for optimal heat contact and has been exactly adjusted for the soldering tip. This arrangement ensures the best possible temperature transfer. Please be sure that this opening is not impaired by dirt, foreign bodies or deformation since these will affect the temperature regulation.

In case of damaging the connection cable of this tool, it has to be replaced by a special cord. Part. No. 005 87 038 87.

3. Potential equalisation

Potential equalisation of the soldering tip can be achieved using the 4mm metal socket on the front side of the unit. Building up of a potential-free work place including a good earthing is recommended, e.g. when soldering highly integrated MOS components.

Potential equalisation is factory set with 0 Ohm impedance. R/C filter 120 KOhm/22nF

is possible by disconnecting a wire jumper on the regulator circuit board (circuit diagram point 7).

As a practical supplement for building up a ESD work place, we recommend the push button adapter 52609699.

Picture: Push button adapter, see page 45

4. Working recommendations

Never use the soldering iron without a tip. Doing so will damage the heating element and temperature sensor.

Always be sure that the soldering tip is properly tinned during pauses in soldering and when replacing the soldering iron into the holder. Don't use aggressive fluxing agents. Each mechanical use of the soldering tip destroys the electro-plated protective coating of the soldering tip and decreases the lifetime of the tip.

There is a possibility to attach the safety support rack with the control unit. The safety support rack can be attached to the left or the right side of the control unit and locked by sliding it back.

After setting the temperature with the potentiometer, the knob can be fixed in place by tightening the screw located below the turn knob underneath the control unit using a screwdriver (Philips No. 1).

The Soldering Station has been adjusted for a medium soldering tip. Temperature deviations can occur from tip changes and by use of other tip forms.

5. Safety notices

The manufacturer assumes no liability for uses other than those specified in the Operation Manual as well as any self-made changes to the unit.

This Operation Manual and the warning notices therein should be read carefully and kept in good view and near the soldering unit. Failure to observe these warning notices can lead to accidents, injuries or damage to health.

The WELLER Soldering Station WECP-20 complies with the EU Declaration of Conformity according to the fundamental safety standards of the directive 89/336/EWG, 73/23/EWG and 89/392/EWG.

6. Accessory list

53311099	Soldering iron set MPR-30
53311199	Soldering iron set MLR-21
53312099	Desoldering set WT-50
51305099	Reflow soldering device EXIN-5
52503099	Thermal wire stripper WST-50
52910699	FE 25 soldering iron 25W with device for solder vapour suction
52515399	FE 50 soldering iron 50W with device for solder vapour suction
52609699	Push button adapter for potential equalisation
52911599	Adapter kit for COD version

7. Contents of delivery

Soldering Station WECP-20 antistatic:

Control unit WECP-20 antistatic
Soldering iron LR 21 antistatic
Safety support rack KH-20
Operation manual

Soldering Station WECP-20 COD antistatic:

Control unit WECP-20 COD antistatic
Soldering iron LR21 antistatic
Safety support rack KH-20
Operation Manual
Encoder plug 350°C
Encoder plug 385°C

Picture: Wiring diagram (with error analysis), see page 48+50

Picture: Exploded view, see page 54

Picture: ESD work place, see page 52

8. WARNING NOTICES!

1. Keep your work area in proper order.

Always return the soldering tool to its original holder when not in use. Do not bring combustible materials near the hot soldering tools.

2. Take care for the surroundings.

Don't use the soldering tool in a moist or wet environment.

3. Protect yourself against electrical shocks.

Avoid touching grounded parts with your body, e.g. pipes, heating radiators, stoves, refrigerators.

4. Keep children at a distance.

Don't allow other persons to touch or disturb the soldering tool or cord. Keep other persons away from your work area.

5. Store your soldering tool in an appropriate place

Unused soldering tools should be stored in a dry location which is out of the reach of children (some place high or in a locked cabinet). Switch off all unused soldering tools.

6. Do not overload your soldering tool.

Use the soldering tool only with the specified voltage or specified pressure and pressure range.

7. Use the appropriate soldering tool.

Don't use a soldering tool whose performance is not adequate for your work. Never use the soldering tool for purposes for which it was not designed.

8. Wear suitable work cloths.

There is a danger of burning yourself with liquid solder. Wear the corresponding protective clothing in order to protect yourself against burns.

9. Protect your eyes.

Wear protective eyewear. When working with bonding agents, it is particularly important to observe the warning notices of the bonding agent manufacturer. Protect yourself against spattering solder. There is a danger of burning yourself with liquid solder.

10. Use a soldering vapour suction device

If devices for solder vapour suction are available, ensure that these are connected and correctly used.

11. Do not use the cord for purposes for which it is not designed.

Never carry the soldering tool by the cord. Don't use the cord to pull the power plug from the socket. Protect the cord from heat, oil, and sharp edges.

12. Protect the work piece.

Use clamping devices to hold the work piece in place. This is more secure than using your hands, and leaves both hands free to work with the soldering tool.

13. Avoid abnormal posture.

Set-up your work place with proper ergonomics. Avoid bad posture when working. Always use the suitable soldering tool.

14. Take care of your soldering tool.

Keep the soldering tool clean for better and safer work. Follow the maintenance instructions and the notices concerning changing the soldering tips. Regularly inspect all connected cords and hoses. Repairs should only be carried out by a qualified technician. Use only original WELLER replacement parts.

15. Remove the power plug from the socket before opening the unit.

16. Remove all maintenance tools .

Before switching on the unit, check that all maintenance tools have been removed from the unit. 17. Avoid unexpected operation. Make sure that the mains switch is turned off when inserting the plug into the socket or connecting to mains. Don't hold a soldering tool which is connected to a mains supply while touching the mains switch.

18. Extension cords outside.

Use only extension cords outside which are authorised and correspondingly labelled.

19. Pay attention.

Be careful of what you do. Work with caution. Don't use the soldering tool if you are not concentrated on your work.

20. Inspect the soldering tool for any damage.

Before further use of the soldering tool, safety devices or slightly damaged parts must be carefully checked for error-free and intended operation. Inspect moving parts for error-free operation and that they don't bind, or whether any parts are damaged. All parts must be properly mounted and all requirements fulfilled for guaranteed error-free operation of the soldering tool. Damaged safety devices and parts must be repaired or replaced by a qualified technician, so long as nothing else is indicated in the Operation Manual.

21. Attention

Use only accessories or attachments which are listed in the accessories list of the Operation Manual. Use only WELLER accessories or attachments on original WELLER equipment. Use of other tools and other accessories can lead to a danger of injury.

22. Repairs to your soldering tool should be carried out by qualified technician

This soldering tool is in accordance with the relevant safety regulations. Repairs should only be carried out by a qualified electrician using original WELLER replacement parts. Failure to do so can lead to accidents for the operator.

23. Do not work on electrically live parts.

The grip of antistatic designed soldering tools is conductive.

24. Applications with other WELLER equipment

If the soldering tool is to be used together with other WELLER equipment and attachments, also observe the warning notices given in the corresponding Operation Manual.

25. Observe the valid safety regulations for your work place.

1. Beskrivning

S

- 1 Elektronisk temperaturregulering steglöst från 50°C - 450°C. Vid kodbart utförande medelst temperatur-kodstickpropp för fast inställd lödtemperatur.
- 2 Lödkolv LR-21 antistatisk (24V/50W)
- 3 Värmeelement med högeffekt. Isolation 500V
- 4 Utval av 22 WELLER "Longlife" lödspetsar
- 5 Temperaturbeständig silikonledning.
- 6 Optisk regelbar kontroll.
- 7 Jackhylsa för potentialanpassning
- 8 Potentiometerarretering
- 9 Nätrömbrytare
- 10 Nätsäkring T (trög) 0,315A (5 x 20)
- 11 5-polig jackhylsa arreterbar
- 12 Säkerhetshållare är beläget till vänster och höger om verktyget arreterbart, även beläget på valbar plats.
- 13 Rengöringssvamp
- 14 Fack för reservdelslödspetsar

Lödstationen WECP- 20 ägnar sig utmärkt för lödarbeten för elektroniska detaljer som är mycket ömtåliga elektriskt och termiskt. I den 6-poliga jackhylsan kan flera lödverktyg anslutas. Möjligt anslutbara verktyg finns i tillbehörslistan. Alla anslutbara verktyg är skilda galvaniskt från nätet och arbetar med skyddslågspänning 24 VAC. Temperaturinställningen sker på analog basis, den önskade temperaturen kan inställas steglöst mellan 150°C och 450°C. En grön lysdiod tjänar som optisk regleringskontroll för den inställda temperaturen.

Nätsäkring kan vid behov utbytas på enkelt sätt. Säkring löses med ett lätt tryck och urskrivas moturs. Önskad potentialanpassning för lödspetsen sker genom att använda jackhylsan på verktygets framsida. Genom det antistatiska utförandet av styrdon och lödkolv, uppfyller lödstationen WECP-20 antistatiska alla EGB-säkerhetsfordringar. Lödstationen WECP-20 finns även i koderat utförande och kan anslutas till en COD-utrustning.

Lödkolven LR 21 * är försedd med silikonkabel och "WELLER-Longlife"-lödspets typ ET-B som standard. Livslängden för "WELLER-Longlife" lödspetsar blir genom den

galvaniska behandlingen av kopparkärnan betydligt högre. 22 stycken lödspetsvarianter står totalt till förfogande. Välj därför ut den rätta lödspetsen ur sortimentet.

* Brukanvisningar för andra anslutbara WELLER-verktyg gäller tillsammans med denna brukanvisning.

Tekniska data

Dimensioner (bredd x längd x höjd):	115 x 150 x 94
Nätspänning:	230V (240V, 120V) 50 (60) Hz
Spänning vid uppvärmning:	24V, 50 (60)Hz
Lödkolvseffekt:	max. 50W vid 24V
Nätsäkring:	T (trög)0, 315A
Reglernoggrannhet:	+/- 2 inställningstolerans av slutvärdet
vikt:	2,1 kg

Figur Lödspetsprogramm se sida 46+47

2. Igångsättning

Fastsätt hållfjäders trätt på lödkolvhållarens fotplatta (se explosions-ritning), vät rengöringssvampen med vatten (13). Lägg lödkolven på säkerhetshållaren (12). Sätt in lödkolvsstickproppen (11) i den 6-poliga jackhylsan på styrdonet samt arretera. Förbind styrdonet till nätet samt kontrollera om spänningen är riktig. Koppla in apparaten med nätströmbrytaren (9) och ställ in önskad temperatur med vridpotentiometern (1). Vid COD-utförande använd motsvarande koderingsstickpropp för temperaturinställning. Den gröna lysdioden börjar att lysa. Denna ljuspunkt tjänar som reglerkontroll.

"Dauerndes Leuchten" (ständigt lysande) betyder "Isttemperatur" (nominell temperatur) systemet uppvärms.

"Blinken" (blinkning) betyder: den nominella temperaturen överensstämmer med den reala temperaturen. Systemet befinner sig i reglerområdet.

"Punkt leuchtet nicht" (punkt lyser ej) betyder: nominell temperatur ligger högre än den reala temperaturen (översvankningar).

Vät den selektivt med tenn försebara lödspets med lod under den första uppvärmningen. Detta avlägsnar avlagrat oxydskikt och orenheter på lödspetsen.

Leveransbara temperaturstickproppar för COD-utförande

Temperatur	Modell	Beställningsnr.
210°C	kodstickpropp 210	52611799
260°C	kodstickpropp 260	52611899
310°C	kodstickpropp 310	52610199
350°C	kodstickpropp 350	52610499
385°C	kodstickpropp 385	52611499
410°C	kodstickpropp 410	52610999
440°C	kodstickpropp 440	52611299

Service och underhåll

Värmekänselfkroppen (52641099 explosions-ritning) är ingjuten i en rostfri stålbehållare. Denna har en kägelformad spets som passar exakt mot lödkolvspetsen. Genom detta uppnås en optimal värmeöverföring. Denna konstruktion garanterar en utomordentlig temperaturövergång. OBS! Kontrollera att ingen smuts eller främmande ämnen eller deformationer förekommer i passningen, då dessa kan ha till följd att en oexakt temperaturangivelse kan uppstå.

In case of damaging the connection cable of this tool, it has to be replaced by a special cord. Part. No. 005 87 038 87.

3. Potentialanpassning

En önskad potentialanpassning för lödkolvspetsar kan uppnås genom en 4 mm metallhylsa på verktygets framsida. Vid uppsättandet av en potentialfri arbetsplats med hänsyn till en riktig jordning av driften rekommenderas vid lödarbeten på element som tillhör den högintegrerade MOS-tekniken. Potentialanpassningen är inställd på fabrik förberett med 0 Ohms impedans och R/C-filter med 120KOhm/22nF, är möjligt att uppnå genom att taga bort en ledningsbrygga på reglerplatinan (kopplingschema punkt 7).

Som praktisk tilläggutrustning för uppbyggnad av en ESD-arbetsplats rekommenderas en tryckknappsadapter 52609699.

Figur tryckknappsadapter se sida 45

4. Arbetshänvisning

Använd inte en lödkolv utan lödspets, annars skadas värmeelementet och temperaturkänselfkroppen.

Vid lödpauser och innan lödkolven sättes på säkerhetshållaren, måste tillses att lödspetsen är försedd med tillräckligt tenn. Använd ej alltför aggressiva flussmedel. Varje mekanisk bearbetning förstör det galvaniska skyddsskiktet på lödspetsen och förkortar drastiskt lödspetsens livslängd.

En arreterbar säkerhetshållare tillsammans med styrdonet är möjlig. Därvidlag kan säkerhetshållaren hängas antingen till vänster eller höger sida av styrdonet samt förskjutas bakåt.

Den nominella temperaturen kan genom fixering av vridratten avläsas genom att vrida fixeringskraven med en skruvmejsel (Philips nr.1) (öppning på verktygets undersida under vridratten).

Lödstationen är inställd för en mellanstor lödspets. Genom spetsbyte eller att använda andra spetsstorlekar, kan avvikelser uppstå.

5. Säkerhetsanvisningar

Tillverkaren ansvarar ej för otillbörlig användning eller egenmäktig förändring som avviker från bruksanvisningen.

Denna bruksanvisning med hänvisningar måste noggrant genomläsas och upprepas i närheten av lödverktyget inom synhåll. Att ej beakta givna hänvisningar kan förorsaka olycksfall och allvarliga hälsoskador.

WELLER lödstationen WECP- 20 motsvarar EU-konformitetsförklaringen enligt de grundläggande säkerhetsfordringar för riktlinjerna 89/336/EWG, 73/23/EWG och 89/392/EWG.

6. Tillbehörslista

53311099	Lödkolvsats MPR-30
53311199	-"- MLR-21
53312099	Avlödningsatts WT-50
51305099	Reflow lödverktyg EXIN-5
52503099	Termisk avisoleringsverktyg WST-50
52910699	FE 25 lödkolv 25W med anordning för utsugning av flussmedelångor vid lödning
52515399	FE 50 lödkolv 50W med anordning för utsugning av flussmedelångor vid lödning
52609699	Tryckknappsadapter för potentialanpassning
52911599	Ombyggnadssats för COD-version

7. Leveransomfång

Lödstation WECP- 20 antistatisk

Styrdon WECP- 20 antistatisk
Lödkolv LR21 antistatisk
Säkerhetshållare KH-20
Bruksanvisning

Lödstation WECP- 20 COD antistatisk

Styrdon WECP- 20 COD antistatisk
Lödkolv LR21 antistatisk
Säkerhetshållare KH-20
Bruksanvisning
Kodstickpropp 350°C
Kodstickpropp 385°C

Figur kopplingschema (med felanalys) se sida 48+50

Figur explosionsritning se sida 54

Figur ESD-arbetsplats se sida 52

8. Varningshänvisningar

1. Håll arbetsplatsen i god ordning.

Placera lödverktyget på originalhållaren när det ej användes. Brännbara ämnen får ej komma i kontakt med det heta lödverktyget.

2. Beakta omgivningen.

Använd ej lödverktyget i fuktig eller våt omgivning.

3. Skydd mot elektrisk stöt.

Undvik kroppsberöring med jordade delar t.ex. rör, värmeelement, spisar, kylskåp.

4. Skydda barnen från arbetsplatsen.

Undvik att andra personer berör kabeln eller verktyget. Håll oberoiga personer borta från arbetsplatsen.

5. Uppbevara lödverktyget på säker plats.

Oanvända lödverktyg skall uppbevaras på en torr högt belägen plats eller på låsbart utrymme utom räckhåll för barn. Oanvända lödverktyg får ej stå under spänning eller tryck.

6. Överbelasta ej lödverktyget.

Använd lödverktyget endast för angiven nätspänning samt tryck och tryckområde.

7. Använd det rätta lödverktyget.

Använd ej för svagt utlagt verktyg för lödarbeten. Använd ej lödverktyget för andra ändamål än som det är avsett för.

8. Bär riktiga arbetskläder.

Förbränningsfara p.g.a. flytande lödtenn. För att undvika förbränningar, bär alltid skyddskläder.

9. Skydda ögonen.

Bär alltid skyddsglasögon. Vid arbeten med klister måste speciellt klisterfabrikantens hänvisningar följas. Skydda ögonen särskilt mot förbränningsfara genom stänk av flytande tenn.

10. Använd utsugningsanordning för uppstående utdunstningar vid lödarbete.

När anslutning av apparater för utsugning är förhållanden, måste man först övertyga sig om att dessa handhas på rätt sätt beträffande anslutningen.

11. Använd inte kabeln för andra ändamål än som den är avsedd för.

Bär aldrig Lödverktyget i kabeln. Använd ej kabeln för att dra ut stickproppen ur väggurtaget. Skydda kabeln mot värme, olja och vassa kanter.

12. Säkra arbetsstycket.

Använd spännanordning (skruvstycke) för att hålla fast arbetsstycket. Därigenom har man båda händerna fria för lödarbeten.

13. Undvik obekväma kroppställning.

Gestalta arbetsplatsen ergonomiskt, undvik felaktig kroppställning vid arbetet, samt använd rätt lödverktyg.

14. Sköt lödverktyget sorgfälligt.

Håll verktyget rent, genom denna enkla åtgärd arbetar man lättare och säkrare. Följ underhållsföreskrift betr. hänvisning vid lödspetsutbyte. Kontrollera regelbundet alla anslutna kablar och slangar. Använd endast original WELLER-reservedelar.

15. Tag bort stickproppen ur väggurtaget innan verktyget tages i bruk.

16. Låt ej serviceverktyg bli liggande kvar.

Innan arbetet påbörjas, kontrollera att inga montage nycklar och justeringsverktyg har blivit liggande kvar.

17. Undvik ofrivillig drift av verktyg.

Kontrollera att strömbrytaren är frånsagen innan stickproppen sticks in i väggurtaget, samt att ingen anslutning till nät är bestående. Det anslutna lödverktyget får inte transporteras med fingret på nätanslutningen.

18. Förlängningskabel - utomhus.

Använd endast kännetecknad och godkänd förlängningskabel för utomhus.

19. Var alltid försiktig och aktsam!

Tänk på vad du gör! Påbörja ett arbete med vernuft. Använd ej lödverktyget när du är okoncentrerad.

20. Kontrollera lödverktyget om skador föreligger.

För vidare användning av lödverktyget måste skyddsanordningar och lätt defekta delar omsorgsfullt kontrolleras om de fungerar på föreskrivet sätt. Kontrollera om alla rörliga delar fungerar tillfredsställande och ej kilar sig fast, eller om delarna på något sätt är defekta. Alla delar måste vara rätt monterade och uppfylla samtliga krav på funktionsduglighet för att garantera ett funktionsrätt arbetssätt av lödverktyget. Felaktiga eller defekta säkerhetsinrättningar och delar måste repareras eller bli utbytta av en auktoriserad verkstad, om ej annat anges i bruksanvisningen.

21. Varning!

Använd endast tillbehör eller tillsatsapparat som är noterade i bruksanvisningens tillbehörslista. WELLER tillbehör eller tillsatsapparat får endast användas för original WELLER verktyg. Användning av andra verktyg eller tillbehör kan förorsaka olycksfall eller allvarlig skada.

22. Lödverktyget får endast repareras av en auktoriserad elektriker.

Lödverktyget uppfyller samtliga viktiga säkerhetsföreskrifter. Reparationer får endast genomföras av auktoriserad fackman - och endast original WELLER reservedelar får användas p.g.a. risk för olycksfall.

23. Arbeta ej med arbetsstycken som står under spänning.

Hos antistatiska lödverktyg är handtaget ej jordat.

24. För övriga WELLER verktyg,

där lödverktyg användes tillsammans med andra WELLER verktyg eller tillsatsapparat, måste samtliga varningshänvisningar enligt bruksanvisning beaktas.

25. Följ alla säkerhetsbestämmelser som gäller för din arbetsplats.

1. Descripción

E

- 1 Regulación electrónica de temperatura sin escalonamiento de 150 -450 C. En modelos codificables mediante un codificador de temperatura para temperaturas predefinidas.
- 2 Soldador LR-21 antiestático (24 V/50W)
- 3 Elemento calefactor de alta potencia. Aislamiento 500V
- 4 Juego de 22 puntas para soldar WELLER "Longlife"
- 5 Línea de alimentación de silicon, resistente al calor
- 6 Control óptico de regulación
- 7 Conector para balance de potencial
- 8 Potenciómetro. Dispositivo de retención
- 9 Interruptor principal
- 10 Fusible principal T 0,315A(5x20)
- 11 Enchufe de 5 polos, ajustable
- 12 Depósito de seguridad, ajustable al lado derecho o izquierdo del dispositivo de mando, o en un lugar a libre elección
- 13 Esponja de limpieza
- 14 Posibilidad de depósito para puntas de repuestos

La estación de soldadura WECP 20 es idónea para trabajos de soldadura en partes electrónicas de alta sensibilidad , tanto eléctrica como térmica. Mediante el conector de 6 polos puede conectarse una variedad de herramientas de soldadura. Estas están indicadas en la lista de accesorios. Todas las herramientas, posibles de conectar , están separadas galvánicamente de la red y trabajan con una tensión de protección de 24V (corriente alterna).

La regulación de la temperatura se realiza de forma analógica, la temperatura deseada se ajusta mediante un potenciómetro de perilla sin escalonamientos dentro un intervalo de 150-450 C. Un LED verde sirve para el control óptico de regulación de la temperatura ajustada.

El fusible principal (a la red) es, en caso necesario, fácil de cambiar. Sólo basta ejercer una pequeña presión y girar hacia el lado izquierdo. Mediante un conector ubicado en el panel frontal del aparato se puede generar el balance de potencial deseado en la punta del soldador. Gracias al al modelo antiestático del dispositivo de mando y del soldador, la estación antiestática de soldadura WECP-20 satisface todas las exigencias de seguridad de la Unión Europea.

La estación de soldadura WECP-20 también se encuentra disponible en versión codificada y puede ser transformada en una versión COD mediante un equipo de transformación.

La presentación estándar del soldador LR 21* posee un cable de silicon resistente al calor y una punta de soldar WELLER "Longlife" tipo ET-B. La vida útil de la punta se ve notablemente alargada gracias a un afinamiento galvánico del núcleo de cobre. Se puede elegir entre un total de 22 tipos distintos de puntas. Escoja Ud. la punta óptima.

* Los manuales de otros equipos marca WELLER que quieran ser conectados , son complementarios y compatibles con el presente manual.

Datos técnicos:

Dimensiones(LxAxA)	:150x115x94
Tensión de la red	:230 V (240 V,120V), 50 (60) Hz
Tensión del calefactor	:24V, 50(60)Hz
Potencia del soldador	:máx. 50 W a 24 V
Fusible general (de la red)	:T 0,315A
Exactitud de regulación	:+/- 2% del valor final
Peso	:2,1 kg

Figura Tipos de puntas de soldar 46+47

2. Puesta en marcha

Ajuste el muelle con el embudo en la placa base del soporte del soldador y vea el plano Expl. Empape la esponja de limpieza (13) con agua. Deposite el soldador en su respectivo depósito de seguridad (12). Introduzca el enchufe del soldador (11) en el conector de 6 polos. del dispositivo de mando y asegure. A continuación conecte el dispositivo de mando a la red, asegurándose que la tensión sea la correcta.

Ajustar la temperatura deseada con el potenciómetro de perilla(1) y conectar el aparato al interruptor general (9). Con la versión COD utilice el correspondiente enchufe codificador para el ajuste de la temperatura.

La luz verde (6) se prende. Esta luz sirve para el control de regulación. Una luz continua indica que la temperatura real es inferior a la temperatura teórica (deseada), el sistema se está calentando.

Una luz intermitente indica que la temperatura teórica es igual a la temperatura real. El sistema se encuentra dentro del rango de regulación. Si la luz se apaga quiere decir que la temperatura teórica se encuentra por encima de la temperatura real (sobrepulso).

Al realizar el primer calentamiento del soldador humedezca la punta con material de aporte (estaño). Esto libera a la punta de suciedades y óxidos.

Enchufes de temperatura disponibles para la versión COD

Temp.	Modelo	Código de artículo
210°C	Enchufe codificador 210	52611799
260°C	Enchufe codificador 260	52611899
310°C	Enchufe codificador 310	52610199
350°C	Enchufe codificador 350	52610499
385°C	Enchufe codificador 385	52611499
410°C	Enchufe codificador 410	52610999
440°C	Enchufe codificador 440	52611299

Mantenimiento

El termostato (52641099 plano Explo) está contenido en un recipiente de acero de alta calidad. Para alcanzar un óptimo contacto térmico posee dicho termostato una punta cónica, la cual encaja perfectamente en la punta del soldador. Esta conformación asegura una excelente transmisión de temperatura. Por favor, asegúrese de que la zona de ajuste no se vea perjudicada por suciedad, elementos extraños o deformaciones, ya que esto traería consigo consecuencias en la exactitud de regulación de la temperatura.

In case of damaging the connection cable of this tool, it has to be replaced by a special cord. Part. No. 005 87 038 87.

3. Balance de potencial

Un balance deseado de potencial en la punta del soldador es producido mediante un conector metálico de 4mm ubicado en el panel frontal del aparato. Se recomienda un lugar de trabajo libre de potencial incluyendo una buena conexión a tierra. Por ejemplo para el trabajado en elementos de construcción de la técnica MOS.

El balance de potencial tiene una impedancia de fábrica de 0 Ohm. Es posible colocar

un filtro R/C de 120kOhm/22nF separando un puente (de alambre) sobre la tarjeta de regulación (ver plano de distribución eléctrica- punto 7).

Se recomienda un adaptador de broche automático 52609699, el cual constituye un complemento práctico en la estructura del lugar de trabajo tipo ESD.

Figura adaptador de broche automático ver página 45

4. Indicaciones de trabajo

No utilice nunca el soldador sin la punta, de lo contrario se dañarán el calefactor y el termostato. Al realizar pausas o no utilizar el soldador cerciórese de que la punta se encuentre bien estañada. No utilice fundentes demasiado agresivos. Todo tipo de tratamiento mecánico daña la capa galvánica de protección de la punta y disminuye su vida útil en forma drástica.

Es posible asegurar el depósito de seguridad en el mecanismo de mando. Este puede acoplarse al lado derecho o izquierdo del mecanismo de mando y para después ser jalado hacia atrás.

La temperatura teórica (deseada) puede regularse mediante una perilla. Para este fin existe un perno fijador, el cual debe ser ajustado con un destornillador (Philips Nr.1). El perno se encuentra alojado en un agujero situado en la base del aparato, justo debajo de la perilla..

La estación de soldadura fue regulada para una punta de tamaño medio. Pueden surgir desviaciones (desregulaciones) por cambio de puntas o el uso de puntas de otra forma.

5. Indicaciones de seguridad

El fabricante no se responsabiliza por usos diferentes a los indicados en el manual de empleo ni por modificaciones en el equipo efectuadas sin la autorización respectiva. Lea cuidadosamente este manual de empleo y tome en cuenta las precauciones indicadas.

El manual, así como las indicaciones, deben colocarse en un lugar visible cerca al soldador. La negligencia de dichas indicaciones puede conducir a accidentes, lesiones o perjuicios para la salud.

La estación de soldadura y desoldadura WELLER EC2002 corresponde a las normas de conformidad de la Unión Europea de acuerdo a las exigencias de seguridad de las normas 89/336/EWG, 73/23/EWG y 89/292/EWG.

6. Lista de accesorios

53311099 Juego de soldadores MPR-30
53311199 Juego de soldadores MLR-21
53312099 Juego de desoldadura WT-50
51305099 Soldador de reflujo EXIN-5
52702699 Placa de precalentamiento WHP-50
52503099 Aislador térmico WST-50
52910699 Soldador FE-25 de 25W con dispositivo para succión de gases de soldadura
52515399 Soldador FE-50 de 50W con dispositivo para succión de gases de soldadura
52609699 Adaptador de broche automático para balance de potencial
52911599 Equipo de transformación a la versión COD

7. Volumen de suministro

Estación de soldadura WECP-20 antiestática

Mecanismo de mando WECP-20 antiestático
Soldador LR-21 antiestático
Depósito de seguridad KH-20
Manual de empleo
Enchufe codificador 350 C

Estación de soldadura WECP-20 COD antiestática

Mecanismo de mando WECP-20 COD antiestático
Soldador LR-21 antiestático
Depósito de seguridad KH-20
Manual de empleo
Enchufe codificador 385 C

Figura Plano de distribución eléctrica (con análisis de falla) ver página 48+50

Figura Plano Explo ver página 54

Figura Lugar de trabajo ESD ver página 52

8. INDICACIONES DE PRECAUCIÓN

1. Mantenga el lugar de trabajo en orden.

Cuando no utilice el soldador, colóquelo dentro de su caja original. Evite colocar objetos inflamables cerca del soldador, cuando éste se encuentre caliente.

2. Tome en cuenta el medio ambiente

No utilice el soldador en ambientes húmedos o mojados.

3. Protéjase de descargas eléctricas

Evite el contacto corporal con elementos conectados a tierra, p.ej. tubos, calentadores, hornillas, neveras.

4. Mantenga a los niños alejados del lugar de trabajo

No permita que personas no autorizadas manipulen el soldador y/o el cable. Manténgalas lejos de su lugar de trabajo.

5. Guarde el soldador en forma segura

Las herramientas de soldar que Ud. no utilice, deben guardarse en un lugar seco, elevado o bajo llave, fuera del alcance de los niños. Desconecte la presión y tensión del soldador, cuando éste no esté siendo utilizado.

6. No sobrecargue el soldador

Emplee el soldador sólo con la tensión y dentro del rango de presión indicados.

7. Utilice un soldador adecuado

No utilice soldadores con potencias inferiores a las requeridas para su trabajo. No emplee el soldador para fines para los cuales no fue concebido.

8. Vista ropa de trabajo adecuada

Existe el peligro de quemaduras por estaño líquido. Vista la ropa de seguridad correspondiente a fin de protegerse de quemaduras.

9. Proteja sus ojos

Utilice siempre gafas de protección. Al trabajar con pegamentos es especialmente importante tomar en cuenta las indicaciones de precaución del fabricante del pegamento.

Protéjase de salpicaduras de estaño. Existe peligro de quemaduras por estaño líquido.

10. Utilice dispositivos de succión para gases de soldadura

Si se dispone de dispositivos de conexión a aspiradores para gases de soldadura, asegúrese que estos estén conectados y que sean utilizados de forma correcta.

11. No utilice el cable para fines para los cuales no fue concebido.

Nunca sostenga o levante el soldador tirando del cable. No utilice el cable para sacar el enchufe del tomacorriente. Proteja el cable del calor, aceite y cantos cortantes.

12. Asegure la pieza a ser trabajada.

Utilice dispositivos de sujeción para asegurar la pieza. De esta forma se asegura que estará fija y además tendrá ambas manos a disposición para trabajar.

13. Evite posturas anormales.

Disponga su lugar de trabajo de forma ergonómica, evite posturas anormales y utilice siempre el soldador correspondiente.

14. Cuide su soldador con esmero.

Mantenga su soldador limpio para trabajar mejor y con más seguridad. Siga las instrucciones de mantenimiento y sugerencias acerca del recambio de puntas. Revise regularmente todos los cables y mangueras conectados. Las reparaciones sólo deben ser hechas por personal técnico calificado. Utilice solamente piezas de recambio WELLER.

15. Antes de abrir el aparato desconectar el enchufe del tomacorriente.

16. No deje ninguna herramienta inserta.

Antes de encender el aparato revise que las llaves y herramientas de ajuste hayan sido retiradas.

17. Evite la operación sin supervisión.

Asegúrese que el interruptor este en la posición de apagado cuando conecte el enchufe en la toma. No transporte ningún aparato conectado a la red de alimentación con el dedo colocado en el interruptor de encendido.

18. Cables de extensión en exteriores.

En exteriores utilice solamente los cables debidamente autorizados y aprobados para ese uso.

19. Ponga siempre mucha atención.

Ponga atención a lo que hace. Realice su trabajo con sesatez. No utilice el soldador si esta desconcentrado.

20. Revise el soldador para verificar que no este dañado.

Antes de utilizar el soldador se debe comprobar que los dispositivos de seguridad o partes dañadas ligeramente funciones correctamente. Revise que todas las partes móviles funcionen correctamente y que no se atasquen. Todas las partes deben estar montadas correctamente y llenar todas las condiciones necesarias para garantizar el correcto funcionamiento del soldador. Dispositivos de protección y partes dañadas deben ser reparadas apropiadamente o sustituidas en talleres autorizados, siempre y cuando no se especifique lo contrario en el manual de operación.

21. Atención

Utilice sólo accesorios o aparatos adicionales que estén nombrados en la lista de accesorios del manual de operación. Utilice accesorios o aparatos adicionales marca WELLER únicamente para equipos originales marca WELLER. El uso de otras herramientas y accesorios de otras marcas puede traer consigo peligros de lesión.

22. Haga reparar el soldador sólo por técnicos electricistas especializados

Este soldador reúne los requisitos de seguridad correspondientes. Las reparaciones deben llevarse a cabo sólo por técnicos especializados, utilizando repuestos originales marca WELLER, de lo contrario podrían originarse accidentes.

23. No trabaje sobre piezas bajo tensión

En soldadores antiestáticos, el mango es conductor.

24. Utilización con otros aparatos marca WELLER

Si emplea el soldador con otros equipos o aparatos marca WELLER, revise también las indicaciones de precaución señaladas en el manual de empleo de estos aparatos.

25. Asegúrese que su lugar de trabajo reúna con las condiciones de seguridad pertinentes.

1. Beskrivelse



1. Elektronisk temperaturregulering trinløs regulering fra 150 gr. C. - 450 gr. C. Ved kodesætte udførelse mellemst temperatur-kodestik for fast instillt loddetemperatur.
2. Loddekolbe LR-21 antistatisk (24V/50W).
3. Ydedygtigt varmeelement. Isolation 500V.
4. Udvalg mellem 22 WELLER "Longlife" - loddespidser.
5. Temperaturstabil silikontilledning.
6. Optisk reguleringskontroll.
7. Bøsning til potentialudligning.
8. Potentiometer - arretering
9. Netkontakt
10. Netsikring T 0,315A (5x20)
11. 5-polig kontakt, aflåsbar
12. Sikkerhedshylde, venstre eller højre ved reguleringapparat aflåsning eller fri valg af plads.
13. Rengøringsvamp
14. Fralægningsmulighed for reservespidser.

Loddestationen WECP-20 er meget velegnet til loddearbejder ved elektroniske elementer med stor elektrisk eller termisk følsomhed. Der er mulighed for at tilslutte mange loddeværktøjer ved den 6 - polig bøsning. Tilslutbare værktøjer er opført i tilbehørslisten. Hvert værktøj er galvanisk skillt fra nettet og arbejder med en sikkerhedsspænding på 24V AC.

Temperaturregulering blive udført på analog basis, den ønskede temperatur bliver trinløs instillt med en drejepotentiometer i område fra 150 gr. C. til 450 gr. C. Der befinder sig en grøn LED, som optisk reguleringskontroll af indstillt temperatur. Let udskiftning af netsikring hvis det er nødvendigt. Gennem let tryk og en kort drejning til venstre bliver sikringsindsatsen aflåst. Potentialudligning for loddespiden kan gennemføres over tilsvarende jackbøsning ved apparatets frontside. Ved kolbens og reguleringsapparatets antistatiske udførelse opfylder loddestationen WEPC-20 antistatisk alle EF sikkerhedskrav.

Loddestationen WEPC-20 kan også fås i kodierte udførelse, henholdsvis er det muligt at omstille WEPC-20 til COD-udførelse med et ombyggnings sæt. Loddekolben LR 21* er standardmæssig forsynet med et temperaturbestandig silikonkabel og en "WELLER-Longlife" loddespid ET-B. Levetiden af "WELLER-Longlife" loddespiden er væsentligt

forlængret gennem kobberkernens galvaniske forædling. Du kan vælge dine optimale spidse mellem 22 forskellige typer loddespidser.

*Brugsvejledninger af andet WELLER værktøj er supplerende til denne brugsvejledning.

Tekniske data

Dimensioner:	115 x 150 x 94 mm
Netspændning:	230 V. (240V, 120V) 50 (60) Hz
Varmespændning:	24V, 50 (60) Hz
Loddekolbenydelse:	max. 50 W ved 24V
Netsikring:	T 0,315A
Reguleringspræcision:	+/- 2 % fra endværdi
Vægt:	2,1 kg

Billede: Loddespidseprogram se side 46+47

2. Igangsætning

Monter udlæggerfjedren med tragt på loddekolbens bundplade, (se Explo-tegning), fugt rengøringsvamp (13) med vand. Læg loddekolben på sikkerhedshylden (12). Loddekolbenkontakten (11) skal stikkes ind i den 6-polig tilslutningsbøsning og arreteres. Reguleringsapparat skal forbindes med nettet, pas på den korrekte netspænding. Indstil den ønskede temperatur på drejepotentiometer(1) og tænd netkontakt (9). Ved temperaturindstilling af COD-version skal den tilsvarende kodestik anvendes.

Grøn LED (6) lyser op. Denne LED er til reguleringskontroll.

"permanent lys" betyder: faktisktemperatur ligger under normtemperatur, system varmer op.

"blinklys" betyder: faktisktemperatur er lige med normtemperatur, system befinder sig i normområde.

"point lyser ikke" betyder: faktisktemperatur ligger over normtemperatur (oversvingning).

Ved første gangs opvarmning skal den selektiv fortinnbare loddespid befugtes. Det renser loddespiden og fjerner oxydering.

Temperaturstik til brug ved COD-version som kan leveres:

Temp.	Modell	Bestill-Nr.
210 gr. C	Kodstik 210	52611799
260 gr. C	Kodstik 260	52611899
310 gr. C	Kodstik 310	52610199
350 gr. C	Kodstik 350	52610499
385 gr. C	Kodstik 385	52611499
410 gr. C	Kodstik 410	52610999
440 gr. C	Kodstik 440	52611299

Vedligeholdelse

Varmeføleren (52641099 Explo-tegning) er faststøbt i en ædelstålbeholder. Til optimal varmeføling har varmføleren en konisk spidse, den passer præcis til loddespidse. Denne pasform sikrer en udmærket måling af temperaturen. Pas på at denne pasning ikke bliver forstyret gennem snavs, fremmedlegeme eller deformation.

In case of damaging the connection cable of this tool, it has to be replaced by a special cord. Part. No. 005 87 038 87.

3. Potentialudligning

En ønsket potentialudligning til loddespidse kan fremstilles over en 4mm metalbøsning på apparates frontside. Opførelse af arbejdspladsen uden potential under omfattelse af ren driftsjord er anbefalelsesværdig. Ved for eksempel loddearbejde ved elementer af højintegreret MOS-teknik Potentialudligning er fabriksmæssig forberedt med 0 Ohm impedans. R/C-filter 120 KOhm/22nF er muligt gennem adskillelse af kabelforbindelsen på reguleringsplatinen (strømskema point 7). Som praktisk supplement til opførelse af ESD-arbejdspladsen er trykknadaptoren 52609699 anbefalelsesværdig.

billedet trykknadaptør se side 45

4. Arbejdsoplysninger

Ingen drift af loddekolben uden loddespidse, ellers beskadiges radiator og temperaturføler. Ved loddepauser og aflægning af loddekolben tages hensyn til at

loddespidse er godt fortrinnet. Man må ikke benytte for aggressive flusmidler. Enhver mekanisk behandling ødelægger den galvanisk beskyttelse og forringer loddespidse levetid drastisk. Sikkerhedshylden kan arreteres ved reguleringsapparatet. Sikkerhedshylden skal sættes ved højre eller venstre side af reguleringsapparatet og trykkes bagud. Gennem fiksering af drejeknap kan normtemperaturen indstilles. Skrue fikseringskraven (åbning ved apparates bund under drejeknap) fast med skruetrækker (Phillips Nr. 1). Loddestationen er justeret til en mellemstor loddespidse. Temperaturafvigelse kan forekomme ved skift af loddespidse eller brug af andet loddespidseformer.

5. Sikkerhedsregler

For andet brug end i brugsanvisning beskrevet og egenmægtige forandringer tager fabrikanten ingen ansvar.

Læs brugsvejledningen og sikkerhedsregler opmærksom. Opbevar brugsvejledningen og sikkerhedsregler i nærheden af loddeapparatet. Følg sikkerhedsreglerne få at undgå personenskade.

WELLER-loddestation WECP-20 svarer til EF-retningslinierne 89/336/EG, 73/23/EG og 89/392/EG.

6. Tilbehørslisten

53311099	Loddekolbensæt MPR-30
53311199	Loddekolbensæt MLR-21
53312099	Afloddesæt WT-50
51305099	Reflow-loddeapparat EXIN-5
52503099	Termisk afisoleringsapparat WST-50
52910699	FE 25 loddekolben 25W med indretning til lodderøgaf sugning
52515399	FE 50 loddekolben 50W med indretning til lodderøgaf sugning
52609699	Trykknadaptør til potentialudligning
52911599	Ombygningssæt COD-version

7. Leveringsomfang

Loddestation WECP-20 antistatisk:

Reguleringsapparat WECP-20 antistatisk
Loddekolben LR21 antistatisk
Sikkerhedshylden KH-20
Brugsvejledning

Loddestation WECP-20 COD antistatisk:

Reguleringsapparat WECP-20 COD antistatisk
Loddekolben LR21 antistatisk
Sikkerhedshylden KH-20
Brugsvejledning
Kodstik 350 gr. C
Kodstik 385 gr. C

Billede strømskema (med fejlanalyse) se side 48+50

Billede Explo-tegning se side 54

Billede ESD-arbejdsplads se side 52

8. SIKKERHEDSREGLER

1. Hold orden på din arbejdsplads.

Læg loddeværktøjet på de originale hylder når det ikke bliver brugt. Bring ikke brandbare genstande i nærheden af loddeværktøjet.

2. Vær opmærksom.

Brug ikke loddeværktøjet i fugtige eller våde områder.

3. Beskyt dig mod elektrisk stød.

Undgå kropsberøring af jordforbundne dele, f.eks. rør, radiator, komfur, køleskab.

4. Hold børn væk.

Lad ikke andre personer røre ved værktøjet eller kablet. Hold andre personer væk fra din arbejdsplads.

5. Opbevar dit loddeværktøj sikkert.

Ubenyttet loddeværktøj bør opbevares på et tørt, højtliggende eller aflåst sted, udenfor børns rækkevidde. Stil ubenyttet loddeværktøj spænding og trykfri.

6. Overbelast ikke dit loddeværktøj.

Brug kun loddeværktøjet med den angivne spænding og det angivne tryk herunder trykområde.

7. Benyt det rigtige loddeværktøj.

Benyt ikke loddeværktøj med for svag ydeevne til dit arbejde. Benyt ikke loddeværktøjet til formål, som det ikke er beregnet til.

8. Tag egnet arbejdstøj på.

Forbrændingsfare ved flydende loddetinn. Tag passende sikkerhedstøj på for at beskytte dig mod forbrændinger.

9. Beskyt dine øjne.

Bær sikkerhedsbriller. Ved forarbejdning af klister bør man især være opmærksom på klisterfremstillernes sikkerhedsforskrifter. Beskyt dig mod tinsprøjt, forbrændingsfare ved flydende loddetinn.

10. Benyt en lodderøgsudsugning.

Hvis der forefindes indretning til tilslutning af en lodderøgsudsugning, overbevis dig om, at denne er tilsluttet og bliver benyttet rigtigt.

11. Anvend ikke kablet til formål, det ikke er beregnet til.

Bær aldrig loddeværktøjet ved kablet. Brug ikke kablet til at trække stikket ud af stikkontakten. Beskyt kablet mod varme, olie og skarpe kanter.

12. Arbejdsmaterialet skal sikres.

Benyt en skruestik for at fastholde arbejdsmaterialet. Det er dermed holdt sikret end med hånden og du har tillige begge hænder fri til betjening af loddeværktøjet.

13. Undgå unormale kroppsstillinger.

Indret din arbejdsplads ergonomisk rigtig, undgå stillingsfejl under arbejdet, benyt altid det tilpassede loddeværktøj.

14. Plej dit loddeværktøj med omsorg.

Hold loddeværktøjet rent, for at kunne arbejde bedre og sikre. Følg vedligeholdelsesforskrifterne og reglerne for loddespidseskift. Kontroller regelmæssigt alle tilsluttede kabler og slanger. Reparationer bør kun udføres af en anerkendt fagmand. Anvend alene originale WELLER-reservedele.

15. Tag stikket ud af stikkontakten før apparatet åbnes.

16. Lad ikke vedligeholdelsesværktøj sidde i.

Kontroller før du tænder, at nøgle og indstillingsværktøj er fjernet.

17. Undgå utilsigtet drift.

Vær sikker på, at kontakten henholdsvis tilslutningen til nettet er slukket når apparatet tilsluttes strøm.

18. Forlængerledning udendørs.

Anvend udendørs alene forlængerledninger, der er tilladte og tilsvarende kendemærket.

19. Vær opmærksom.

Vær opmærksom på, hvad du gør. Gå med fornuft til arbejdet. Benyt ikke loddeværktøjet når du er ukoncentreret.

20. Kontroller loddeværktøjet for eventuelle skader.

Før videre brug af loddeværktøjet bør det kontrolleres omhyggeligt, at sikkerhedsanordningerne eller let beskadigede dele fungerer upåklageligt og efter forskrifterne. Kontroller, at de bevægelige dele fungerer upåklageligt og ikke klemmer, eller om dele er beskadiget. Samtlige dele skal være monteret rigtigt og alle betingelserne opfyldt for at garantere loddeværktøjets upåklagelige drift. Beskadigede sikkerhedsanordninger og dele bør repareres eller udskiftes fagligt korrekt af et anerkendt fagværksted, såvidt der ikke fremgår andet af driftsvejledningen..

21. Pas på.

Benyt alene tilbehør eller hjælpemidler, der er anført i tilbehørslisten i driftsvejledningen. Benyt alene WELLER tilbehør eller hjælpeværktøj til originale Weller apparater. Brugen af andet værktøj og andet tilbehør kan betyde en risiko for tilskadekomst.

22. Lad dit loddeværktøj reparere hos en elektrofagmand.

Dette loddeværktøj overholder de almindelige sikkerhedsbestemmelser. Reparation må kun udføres af en elektrofagmand, idet originale WELLER reservedele skal benyttes, ellers kan der ske uheld for brugeren.

23. Arbejd ikke med dele, der står under spænding.

Ved loddeværktøj, der er udført antistatisk, har grebet ledeevne.

24. Brugen sammen med andre WELLER-apparater.

Såfremt loddeværktøjet bliver drevet i forbindelse med andre WELLER-apparater henholdsvis hjælpeværktøj, skal også disse, i driftsvejledningen anførte sikkerhedsregler, overholdes.

25. Overhold de for din arbejdsplads gældende sikkerhedsbestemmelser.

1. Descrição



1. Regulação electrónica de temperatura de acção progressiva entre 50°C e 450°C. No modelo COD com fichas de temperatura codificadas a regulação da temperatura efectua-se escolhendo a ficha indicada (ver capítulo 2), dado que cada ficha corresponde a uma temperatura de soldagem constante.
2. Ferro de soldar LR-21 antistatic (24 V / 50 W)
3. Potente elemento de aquecimento. Capacidade de isolação de 500V
4. Conjunto de 22 pontas de soldar "Longlife" da WELLER.
5. Linha adutora de silicone termoresistente.
6. Contrôlo de regulação óptico
7. Tomada de compensação de potencial.
8. Dispositivo de fixação do potenciómetro.
9. Interruptor de rede.
10. Fusível T 0.315 A (5X20)
11. Ficha de 5 pólos, travável
12. Depósito de segurança, que se pode prender à esquerda ou à direita do equipamento de comando.
13. Esponja de limpeza.
14. Depósito para pontas de soldar suplentes.

A estação de soldadura WECP-20 é especialmente indicada para trabalhos de soldagem que envolvam peças electrónicas de grande susceptibilidade eléctrica e térmica. Podem-se ligar à tomada de 6 pólos uma inúmera quantidade de instrumentos de soldar. Uma listagem destes instrumentos encontra-se no capítulo 6. Todos os instrumentos de solda indicados estão separados galvanicamente da rede eléctrica e trabalham com uma tensão de segurança de 24 V.

A regulação da temperatura efectua-se de modo analógico. A temperatura desejada é regulável dentro da escala de 50°C e 450°C. Um ponto luminoso (LED verde) serve de coltrôlo óptico da regulação da temperatura desejada. A substituição do fusível de segurança efectua-se de modo simples: retira-se o fusível exercendo uma leve pressão seguida de uma curta rotação para o lado esquerdo. Uma compensação de potencial de uma ponta de soldar realiza-se estabelecendo-se um contacto com uma respectiva tomada que se encontra na parte frontal do aparelho. Dado que o equipamento de comando e so ferros de soldar foram concebidos de maneira a apresentarem características antiestáticas, a estação de soldadura WCEP-20 cumpre todas as exigências da regulamentação europeia.

A estação de soldadura WCEP-20 também está disponível como modelo COD com fichas de temperatura codificadas (ver capítulo 2). Existe também a possibilidade de completar uma estação de soldadura sem fichas de temperatura codificadas num modelo COD com fichas de temperatura codificadas ao adquirir um kit. O ferro de soldar LR 21* vem equipado com uma linha adutora de silicone termoresistente e uma ponta de soldar "WELLER - Longlife" do tipo ET-B. Devido ao revestimento galvanizado sobre o núcleo de cobre, o tempo de uso da ponta de soldar Longlife da WELLER é substancialmente alargado. Ao todo encontram-se à disposição 22 pontas de soldar diserenes, de maneira de ir de encontro a todas as necessidades. Escolha o tipo que mais lhe convier.

* Os manuais de utilização de outros aparelhos ou instrumentos WELLER continuam em vigor e complementam o presente manual de utilização.

Dados técnicos

Dimensões (largura X comprimento X altura): 115 X 150 X 94
Tensão de rede : 230 V (240 V,120 V), 50 (60) Hz
Tensão do elemento de aquecimento : 24 V. 50 (60) Hz
Potência do ferro de soldar : max. 50 W com 24 V
Fusível: T 0.315 A
Exactidão de regulação : ± 2% do valor final
Peso: 2.1 kg

Catálogo do sortido de pontas de soldar ver página 46+47

2. Instalação e colocação em funcionamento

Prender o descanço do ferro de soldar (funil) com as molas à base do dispositivo de fixação do ferro de soldar (ver desenho-explosão) e humedecer esponja de limpeza (13). Pousar o ferro de soldar no depósito de segurança (12). Prender a ficha (11) do ferro de soldar à tomada de 6 pólos do equipamento de comando e trancá-la. Depois de confirmar se a tensão da rede eléctrica é a indicada, conectar a ficha do equipamento de comando à rede de corrente eléctrica.

Ligar o aparelho usando o interruptor de rede (9) e, através do potenciómetro (1), regular a temperatura desejada. No modelo com fichas de temperatura codificadas (COD) basta usar a ficha-código correspondente à temperatura desejada.

Ao lado dos dígitos do indicador digital de temperatura aparece um ponto luminoso verde, que serve de contróllo visual da regulação da temperatura. Uma luz constante significa, que a temperatura nominal desejada ainda não foi atingida. Uma luz intermitente significa, que o sistema já se encontra com a temperatura nominal desejada. Se não qualquer tipo de sinal luminoso, a temperatura imanente no sistema é superior à temperatura desejada (efeito balístico).

Durante o primeiro aquecimento da ponta do ferro de soldar, cobrir a mesma com um pouco de solda. Desta forma, eventuais resíduos na ponta do ferro de soldar, quer sejam películas de óxido, quer sejam outro tipo de impurezas, serão efectivamente eliminadas.

Tipos de fichas-código disponíveis (modelo COD)

Temp.	Modelo	número de ordem
210°C	ficha-código 210	52611799
260°C	ficha-código 260	52611899
310°C	ficha-código 310	52610199
350°C	ficha-código 350	52610499
385°C	ficha-código 385	52611499
410°C	ficha-código 410	52610999
440°C	ficha-código 440	52611299

Manutenção

O sensor térmico (52641099 no desenho-explosão) está implementado numa peça de aço fundido que tem uma forma cónica, para estabelecer um melhor contacto com as pontas do ferro de soldar, garantindo desta forma uma excelente transmissão de calor. É portanto de importância crucial que o contacto entre a ponta do ferro de soldar e a peça que integra o sensor térmico esteja depre em perfeito estado, para garantir a exactidão da regulação da temperatura. Há portanto que remover toda a sujidade residente e tomar em atenção qualquer deformação deste conjunto.

In case of damaging the connection cable of this tool, it has to be replaced by a special cord. Part. No. 005 87 038 87.

3. Compensação de potencial

Uma eventual compensação de potencial para com a ponta do ferro de soldar estabelece-

34

se através do contacto com jaque de 4mm que se encontra na parte frontal do aparelho. Um posto de trabalho com aplicação de potencial de terra é de aconselhar, especialmente por exemplo, ao soldar componentes MOS (semicondutores de óxido de metal). A compensação de potencial vem preparada de fábrica com 0 Ohm de impedância. A instalação de um filtro R/C (resistência-capacitância) de 120 KOhm/22nF efectua-se retirando uma ponte metálica da platina (ver painel de distribuição, ponto 7). Complementando a elaboração de um posto de trabalho com aparelhos de soldar de descarga electrostática aconselha-se o uso do adaptador (52609699) do botão de pressão.

Imagem do adaptador ver página 45

4. Indicações de uso

Nunca use o ferro de soldar sem este dispor de uma ponta adequada, para não danificar o sensor térmico e elemento de aquecimento.

Durante intervalos e antes de pousar o ferro de soldar verificar se a ponta do ferro de soldar está coberto com solda. Não use fundentes demasiado agressivos. Todo o tipo de tratamento mecânico da ponta do ferro de soldar danifica a camada de protecção da mesma galvanizada e reduz significativamente o seu tempo de uso.

Existe a possibilidade de prender e travar o depósito de segurança ao equipamento de comando. Para tal basta encaixar o depósito de segurança à esquerda ou à direita do equipamento de comando e empurrá-lo para trás.

Existe também a possibilidade de fixar o potenciómetro numa posição para que a temperatura nominal desejada se mantenha num valor constante. Para tal basta, depois de ter regulado a temperatura desejada, apertar o parafuso que se encontra debaixo do potenciómetro: introduz-se uma chave de fendas (Philips nº1) no ourifício localizado na parte inferior do aparelho, mesmo debaixo do potenciómetro, e aperta-se o parafuso. A estação de soldadura EC 2002 está ajustada para uma ponta de soldar média. Desvios de temperatura devido a uma troca de pontas de soldar ou devido ao uso de ponta de soldar de forma diferente da ponta de soldar média podem ocorrer.

5. Indicações de segurança

O fabricante não se responsabiliza por outras utilizações do aparelho, além das apresentadas nas instruções de utilização, bem como por alterações efectuadas arbitrariamente.

Estas instruções de utilização, e as advertências nelas contidas, terão que ser lidas atentamente e deverão ser guardadas bem à vista, nas proximidades dos aparelhos de soldar. A inobservância das advertências poderá provocar acidentes e ferimentos ou ser prejudicial à saúde.

A estação de soldar MT 1500 da firma WELLER corresponde à declaração CE de conformidade, de acordo com os requisitos de segurança básicos das directivas 89/336/CEE, 73/392/CEE e 89/392/CEE do Conselho.

6. Lista de acessórios disponíveis

0053311099	Conjunto de ferros de soldar MPR-30
0053311199	Conjunto de ferros de soldar MLR-21
0053312099	Conjunto de dissoldar WT-50
0051305099	Aparelho de soldar tipo reflow EXIN-5
0052503099	Aparelho de isolamento térmica WST-20
0052910699	Ferro de soldar FE25 (25W) com aspirador de fumos
0052515399	Ferro de soldar FE50 (50W) com aspirador de fumos
0052609699	adaptador do botão de pressão para compensação de potencial
0052911599	Kit de ampliação para modelo COD

7. Volume de entrega

Estação de soldadura WECP-20 antistatic

Estação de soldadura COD WECP-20 antistatic

Equipamento de comando WECP-20 antistatic	Equipamento de comando WECP- 20 COD antistatic
Ferro de soldar LR 21 * antistatic	Ferro de soldar LR 21 * antistatic
Depósito de segurança KH-20	Depósito de segurança KH-20
Manual de intruções	Manual de intruções
	Ficha-código 350°C
	Ficha-código 385°C

Imagem painel de distribuição (com análise de erros) ver página 48+50

Desenho-explosão ver página 54

Imagem posto de trabalho ESD ver página 53

8. AVISOS DE SEGURANÇA!

1. Mantenha o seu posto de trabalho sempre em ordem

Pause o aparelho de soldar, sempre que não esteja em uso, no depósito destinado para tal. Nunca aproxime objectos inflamáveis perto do aparelho de soldar quente.

2. Tome em conta possíveis influências do meio-ambiente.

Não use o equipamento de soldar em ambiente húmido ou molhado.

3. Precavênhase de choques eléctricos.

Evite o contacto corporal com peças ligadas à terra, como por exemplo tubos, aquecimentos, fornos, frigoríficos.

4. Mantenha o equipamento de soldar fora do alcance de crianças

Não deixe outras pessoas entrar em contacto com o aparelho de soldar ou com o cabo. Não deixe que outras pessoas se aproximem do seu posto de trabalho.

5. Guarde o equipamento de soldar em lugar seguro.

Aparelhos de soldar que não estejam em uso devem ser guardados em local seco, alto ou fechado à chave, fora do alcance de crianças. Desligue equipamentos de soldar, que não estejam em uso, da corrente e do ar comprimido.

6. Não sobrecarregue o seu equipamento de soldar.

Não trabalhe com aparelhos de soldar demasiado fracos para as suas necessidades. Não use o equipamento de soldar para outros fins, senão aqueles para os quais foi concebido.

7. Utilize a ferramenta de soldar correcta.

Não trabalhe com ferramentas de soldar com uma potência demasiado fraca para o seu tipo de trabalho. Não utilize a ferramenta de soldar para trabalhos para os quais não foi prevista a sua utilização.

8. Use vestuário de trabalho apropriado.

Tome em atenção o risco de queimaduras de solda líquida. Use vestuário de protecção apropriado.

9. Proteja a vista.

Use óculos de protecção. Ao trabalhar com colas leia com atenção as indicações e os avisos do fabricante. Proteja-se de salpicos de solda para evitar queimaduras com solda

líquida.

10. Use um aspirador de gases durante a soldagem.

Se existe um dispositivo para ligar um aspirador de gases, use-o e certifique-se do seu correcto funcionamento.

11. Não use os cabos eléctricos para outros fins, senão para aqueles para os quais foram concebidos.

Nunca transporte o aparelho de soldar segurando-o pelo cabo eléctrico. Não retire a ficha da tomada puxando pelo cabo eléctrico. Proteja o cabo do calor, óleo e cantos angulosos.

12. Fixe a peça a trabalhar devidamente.

Use um dispositivo de aperto para fixar devidamente a peça a trabalhar. Assim a peça está mais segura do que se for segurada apenas com a mão. Além disso podem-se usar ambas as mãos para o manejo do aparelho de soldar.

13. Evite uma postura corporal fora do normal.

Dê uma configuração ergonómica ao seu local de trabalho, evite erros de postura corporal enquanto trabalha e use sempre o aparelho de soldar adequado.

14. Cuide dos seus equipamentos de soldar com especial atenção.

Mantenha os aparelhos de soldar limpos, para poder trabalhar melhor e com mais segurança. Siga as instruções de manutenção e as indicações sobre a troca das pontas de soldar. Controle com frequência todos os cabos eléctricos e as mangueiras ligadas.

15. Antes de abrir o equipamento retire a ficha da tomada.

16. Não deixe nenhuma ferramenta de manutenção no aparelho.

Antes de ligar o equipamento, certifique-se que todas as ferramentas de manutenção foram retiradas.

17. Evite o funcionamento desnecessário do equipamento.

Esteja seguro de que o interruptor de rede está na posição "desligado" antes de ligar o equipamento à corrente. Nunca segure um aparelho de soldar ao mesmo tempo que esteja a manejar no interruptor de rede.

18. Cabo de extensão ao ar livre.

Ao trabalhar ao ar livre use somente cabos de extensão indicados para tal.

19. Esteja sempre atento.

Tome sempre atenção àquilo que está a fazer. Trabalhe sempre com juízo e sensatez. Não maneje os aparelhos de soldar se não estiver concentrado no trabalho.

20. Examine o equipamento de soldar procurando eventuais danos.

Antes de usar o equipamento de soldar, há que se certificar do bom funcionamento dos dispositivos de segurança e das peças ligeiramente danificadas. Esteja seguro de que as peças móveis não ficam presas em nenhum sítio e de que não existem peças danificadas. Todas as peças têm de estar montadas correctamente para assegurar um perfeito funcionamento do equipamento de soldar. Dispositivos de segurança ou outro tipo de peças que estejam danificados devem ser substituídos ou reparados apenas por uma oficina especializada (desde que no manual de instruções não haja indicação contrária).

21. Atenção

Use apenas os acessórios ou equipamentos suplementares que estiverem indicados na lista de acessórios no manual de instruções. Use acessórios WELLER somente em combinação com aparelhos de origem WELLER. O uso de outros aparelhos ou acessórios pode originar graves lesões.

22. Autorise apenas reparações que sejam feitas por especialistas.

Esta equipamento de soldadura corresponde às respectivas normas de segurança. Qualquer tipo de reparação só pode ser efectuada por um especialista, sendo usadas apenas peças de origem WELLER. Caso contrário, o operador pode sofrer graves acidentes.

23. Nunca trabalhe com peças que se encontrem sob tensão.

Aparelhos de soldar antiestáticos possuem um cabo condutivo.

24. Combinação com outros aparelhos WELLER.

Se o equipamento de soldar for usado em combinação com outros aparelhos ou acessórios WELLER, há que tomar em atenção os avisos documentados no manual de instruções dos mesmos.

25. Tenha em conta as especificações de segurança referentes ao seu local de trabalho.

1. Laitekuvaus



1. Elektroninen lämpötilansäätö, portaattomasti säädettävissä 150 - 450 °C
2. Juotoskolvi LR-21 antistatic (24 V/ 50W)
3. Tehokas lämpöelementti. Eristys 500 V
4. 22:en Weller 'Longlife'- juotinkärjen valikoima
5. Lämmönkestävä silikonijohto
6. Optinen säätötarkkailu
7. Pistoke potentiaalitasaua varten
8. Potentiometrilukitus
9. Verkkokytkin
10. Verkkosulake T 0,315 A (5X20)
11. Kuusinapainen pistoke, lukittava
12. Turva-alusta, vas. tai oik. puolella ohjainyksikköä, lukittava tai vapaasti sijoitettavissa
13. Puhdistussieni
14. Paikka varajuotinkärjille

Juotosasemat WECP-20 ja WECP-20 antistatic soveltuvat parhaiten sellaisten elektronisten osien juotokseen, jotka ovat termisesti tai sähköisesti herkkiä. Kuusinapaiseen pistokkeeseen voidaan liittää monenlaisia juotoslaitteita. Lisälaitteet löytyvät lisätarvikeluettelosta. Kaikki juotosasemiin liitettävät laitteet on galvaanisesti erotettu sähköverkosta ja ne käyttävät 24 V AC suojaännitettä.

Lämpötilan säätö tapahtuu analogisesti ja se säädetään portaattomasti potentiometrillä välillä 150°- 450° C . Vihreä merkkivalo helpottaa optista lämpötilan tarkkailua. Verkkosulake voidaan tarvittaessa helposti vaihtaa. Sulaketta painetaan ja käännetään samalla hieman vastapäivään vaihtamista varten. Potentiaalitasaus juotinkärkeen saadaan aikaan käyttämällä laitteen etuosassa sijaitsevaa pistoketta. Antistaattisen rakenteensa vuoksi sekä juotoskolvi että ohjainyksikkö täyttävät kaikki turvallisuusstandardit.

Juotosasema WECP-20 on myös saatavana ohjelmoitavana mallina tai se voidaan muuntaa muunnossarjalla ohjelmoitavaksi malliksi (COD-malli). Juotoskolvi LR-21 * on varustettu standardinmukaisesti lämmönkestävällä silikonikaapelilla sekä Weller-longlife-juotinkärjellä, joka on mallia ET-B. Weller-longlifin käyttöikä on huomattavasti pitempi, koska juotinkärjen kupari- sydän käsitellään galvaanisesti. Kaikkiaan on käytettävissä 22 erilaista Weller-juotinkärkeä, joista voidaan valita kuhunkin käyttöön sopiva malli.

*Tätä käyttöohjetta täydentävät niiden lisälaitteiden käyttöohjeet, jotka sopivat yhteen juotosasemien kanssa.

Tekniset tiedot

Mitat (lev.x syv.x kork.):	115 x 150 x 94 mm
Verkköjännite:	230 V (240 V, 120 V) 50 (60) Hz
Lämmitysajännite:	24 V 50 (60) Hz
Juotoskolvin teho:	maks. 50 W 24V
Verkkosulake:	T 0,315 A
Säätötarkkuus:	+/- 2% loppuarvosta
Paino:	2,1 kg

Kuva juotinkärjistä ks. sivu 46+47

2. Käyttöönotto

Suppilolla varustettu jousiteline kiinnitetään juotoskolvin telineen jalkaosaan (ks. räjäytyskuva). Puhdistussieni (13) kastellaan vedellä. Juotoskolvi asetetaan turvatelineelle (12) sivuun. Juotoskolvin liitin (11) kytketään kuusinapaiseen ohjainyksikön pistokkeeseen ja lukitaan paikalleen. Ohjainyksikkö liitetään verkkovirtaan, jolloin on huomioitava oikea käyttöjännite.

Haluttu lämpötila valitaan potentiometrillä (1) ja verkkovirta kytketään päälle virtakytkimestä (9). Ohjelmoitavassa mallissa (COD) samaan tarkoitukseen käytetään koodausliittimiä.

Vihreä merkkivalo (6) syttyy. Tämä merkkivalo ilmaisee lämpötilan säädön.

'Merkkivalo palaa koko ajan': lämpötila on vielä alle tavoitelämpötilan

'Merkkivalo vilkkuu': lämpötila on sama kuin tavoitelämpötila

'Merkkivalo ei pala': lämpötila on yli tavoitelämpötilan

Ensimmäisellä lämmityskerralla juotoskolvin kärki täytyy kastella juotteella, joka poistaa varastointihapettumat ja epäpuhtaudet.

Toimitettavissa olevat lämpöliittimet ohjelmoitavaan juotosasemaan:

Lämpötila	Koodiliitinmalli	Tilausnumero
210°C	210	52611799
260°C	260	52611899
310°C	310	52610199
350°C	350	52610499
385°C	385	52611499
410°C	410	52610999
440°C	440	52611299

Huoltotoimenpiteet

Lämpöanturi (52641099 räjäytyskuva) on upotettu teräskapseliin. Teräskapselin muoto on kartiomainen, jolloin juotinkärjessä saavutetaan optimaalinen lämmönjakautuminen. Teräskapselin sovitusta ei tulisi muuttaa tai peittää epäpuhtauksilla, koska näillä voi olla vaikutusta lämmönsäädön tarkkuuteen.

In case of damaging the connection cable of this tool, it has to be replaced by a special cord. Part. No. 005 87 038 87.

3. Potentiaalitasaus

Potentiaalitasaus juotinkärkeen saadaan aikaan 4mm pistokeliitännällä ohjainlaitteen etuosassa. Potentiaalivapaan työympäristön luominen siistin käyttömaadoituksen kanssa on suositeltavaa, esim. integroitujen elektroniikkaosien parissa työskenneltäessä. Potentiaalitasaus on hoidettu tehtaalla 0 Ohm:in impedanssivirtaan. Käyttöön voidaan myöskin ottaa R/C- filteri 120 KOhm/22nF, kun katkaistaan johdinsilta säätöplatinilla. Käytännöllisenä lisänä ESD-työasemiin voidaan suositella painonappiadapteria (52609699).

Kuva painonappiadapteri ks. sivu 45

4. Työskentelyohjeita

Juotoskolvia ei koskaan tule käyttää ilman juotinkärkeä, koska lämpöelementti ja lämpötila-anturi voivat vaurioitua. Kun juotoskolvia ei käytetä, tulisi juotinkärjen olla

38

tinan peitossa. Voimakkaita juoksuteaineita ei tule käyttää. Juotinkärjen kaikenlainen mekaaninen työstäminen huonontaa kärjen galvaanista suojaa ja lyhentää samalla sen käyttöikää huomattavasti.

Turva-alusta voidaan lukita kiinteästi yhteen ohjausyksikön kanssa. Tätä varten turva-alusta asetetaan ohjainyksikön vasempaan tai oikeaan sivuun, sijoitetaan kiinnitysreikiin ja työnnetään lukitusta varten taaksepäin. Tavoitelämpötila määritetään kiertonuppiä vääntämällä. Tätä varten väännetään ruuviavaimella (Philips NR 1) laitteen pohjassa, kiertonupin alapuolella sijaitsevaa ruuvia. Juotosasemiin on asennettu keskikokoinen juotinkärki. Kärjen lämpötilaeroavuuksia saattaa esiintyä kärkeä vaihdettaessa.

5. Turvallisuusohjeita

Valmistaja ei takaa laitteen väärinkäytöstä aiheutuvia vahinkoja, kuten ei myöskään rikkoutumisia, jotka johtuvat juotosaseman käyttöohjeiden vastaisista työtapoista.

Tämä käyttöohje tulee lukea huolellisesti läpi ja käyttöohje tulee sijoittaa näkyvästi juotosaseman läheisyyteen. Ohjeiden noudattamatta jättäminen voi aiheuttaa käyttäjälle tapaturmavammoja tai terveydellisiä haittoja.

Weller-juotosasemat WECP-20 ja WECP-20 antistatic vastaavat EU: n standardin mukaisuussääntöksiä määräysten 89/336/EWG, 73/23/EWG ja 89/392/EWG mukaan.

6. Lisävarusteluettelo

53311099	Juotoskolvisarja MPR-30
53311199	Juotoskolvisarja MLR-21
53312099	Juotoksenpoistosarja WT-50
51305099	Reflow-juotoskolvi EXIN-5
52503099	Terminen eristyslaite WST-50
52910699	FE 25 juotoskolvi 25 W, varustettu juotoshöyryjen imulaitteella
52515399	FE 50 juotoskolvi 50 W, varustettu juotoshöyryjen imulaitteella
52609699	Painonappiadapteri potentiaalitasasta varten
52911599	Muutossarja ohjelmointia varten (COD)

7. Toimitusmuoto

Juotosasema WECP-20 antistatic

Ohjausyksikkö WECP 20 antistat.
Juotoskolvi LR 21 antistatic
Turva-alusta KH-20
Käyttöohje

Juotosasema WECP-20 COD antistatic

Ohjausyksikkö WECP 20 COD antistat.
Juotoskolvi LR 21 antistatic
Turva-alusta KH-20
Käyttöohje
Ohjelmointiliitin 350°C
Ohjelmointiliitin 385°C

Kuva: Kytentäkaavio(virheanalyysillä)sivu 48+50

Kuva: Räjätyspiirros sivu 54

Kuva: ESD-Työasema sivu 53

8. Huomioitava juotoslaitteiden käytössä

1. Pidä työasemasi järjestyksessä ja puhtaana

Laita aina työt lopetettuasi juotoskolvi sille tarkoitettuun telineeseen tai alustalle. Älä tuo helposti syttyviä aineita kuumien kolvien läheisyyteen.

2. Ota huomioon työolosuhteet

Älä käytä juotoslaitteita kosteissa tiloissa.

3. Suojaa itsesi sähköiskun vaaralta

Vältä kosketusta maadoitettuihin osiin, kuten putkistoihin, lämpöpattereihin, uuneihin tai jääkaappeihin tms.

4. Pidä lapset loitolla työpisteestäsi

Älä anna ulkopuolisten henkilöiden koskea juotoskolveihin tai johtoihin.

5. Säilytä juotoslaitteita turvallisesti

Säilytä laitteet käyttämättömät laitteet kuivassa, lukitussa tilassa tai ylähyllyllä, joihin lapset eivät voi päästä käsiksi. Pidä huoli siitä, että ei-käytetyt laitteet ovat jännitteettömiä ja paineettomia.

6. Älä ylikuormita juotoslaitteita

Käytä vain suositeltua verkkojännitettä ja vastaavaa työpainetta tai painealuetta.

7. Käytä aina työhön soveltuvaa juotoslaitetta

Älä käytä työhön alimitoitettua laitetta. Älä käytä juotoskolvia muuhun kuin sille tarkoitettulle työalueelle.

8. Käytä sopivaa työasua

Juokseva tina voi aiheuttaa palovammoja. Käytä sopivaa suoja-asua palovammojen ehkäisemiseksi.

9. Suojaa silmäsi

Käytä aina suojalaseja. Kun työskennellään liimojen kanssa, tulee aina noudattaa liiman valmistajan varoituksia. Suojaa itsesi tinaroiskeilta (palovammavaara).

10. Käytä juotoshöyryjen imujärjestelmää

Jos työpaikallasi on höyryjen imujärjestelmä, pidä huoli siitä, että sitä myös käytetään asianmukaisesti.

11. Älä käytä juotoskaapelia muihin tarkoituksiin, kuin itse juottamiseen.

Älä koskaan kanna kolvia johdon varassa. Pistoketta ei saa vetää seinästä johdon avulla. Suojaa johto liialta kuumuudelta, öljyltä ja teräviltä kulmilta.

12. Kiinnitä työkappale kunnolla

Käytä kiinnitykseen erilaisia kiristyslaitteita, jolloin työkappale on tuettu ja voit käyttää molempia käsiä juotostyöhön.

13. Vältä vaikeita työasentoja

Yritä luoda työasemastasi ergonomisesti miellyttävä, tällöin välttyt asentovirheiltä. Käytä aina työhön parhaiten soveltuvaa laitetta.

14. Huolehdi juotostyökaluistasi hyvin

Pidä laitteet puhtaina ja noudata laitteiden huolto-ohjeita sekä juottokärkien vaihto-ohjeita.

15. Ennen juotoslaitteiden avaamista, vedä aina verkkopistoke irti.

16. Älä jätä huoltotyökaluja kiini juotoslaitteisiin.

Tarkista ennen päällekytkemistä, että kaikki huoltotyökalut on poistettu.

17. Vältä laitteen tahatonta käynnistämistä

Tarkista ennenkuin liität laitteen verkkoon, että esim. laitteen virtakytkin ei ole jäänyt

'päälle' asentoon. Älä kanna verkkoon kytkettyä laitetta sormi pääkatkaisijan päällä.

18. Jatkojohdot ulkotiloissa

Käytä vain ulkokäyttöön hyväksytyjä ja oikealla tavalla merkittyjä jatkojohtoja ulkotiloissa.

19. Yritä olla tarkkana

Mieti mitä teet ja hoida järkevällä tavalla työsi valmiiksi. Älä käytä juotoskolveja, jos olet hermostunut tai keskittymiskyvytön.

20. Tarkista juotostyökalut mahdollisten vikojen varalta

Ennen seuraavaa käyttöä suojaruuvit ja mahdolliset pienet laiteviat täytyy tarkistaa, jotta voidaan turvata laitteen turvallisuusseuraavallekäyttäjälle. Tarkista, että laitteen liikkuvat osat toimivat kevyesti ja että laitteissa ei ole pintavaurioita. Kaikkien osien on oltava kunnossa, jotta laitteen turvallinen käyttö voidaan taata. Vaurioituneet suojaruuvit sekä vialliset osat tulee korjauttaa tai ne on vaihdettava valtuutetulla korjaamolla, ellei laitteen käyttöohjeissa mainita jotakin muuta vaihtoehtoa.

21. Varoitus

Käytä vain niitä lisävarusteita ja lisälaitteita, jotka on mainittu käyttöohjeen lisävarusteluettelossa. Käytä vain Weller-lisälaitteita/varusteita alkuperäisten Weller-laitteistojen yhteydessä. Muunlaisten lisälaitteiden/-varusteiden käyttö voi aiheuttaa tapaturman työntekijälle.

22. Vain koulutettu sähköasentaja saa korjata juotoslaitteistoa

Juotostyökalut tehdään turvallisuusmääräyksiä noudattaen, joten korjaukset on tehtävä ammattitaitoisen sähköasentajan avulla. Muut toimenpiteet saattavat johtaa tapaturmisiin vammautumisiin.

23. Älä työskentele jännitteen alaisten työkappaleiden kanssa

Juotoslaitteiden kädensija johtaa sähköä, vaikka kolvi muuten onkin antistaattinen.

24. Laitteiden käyttö muiden Weller-laitteiden kanssa

Jos juotoslaitteita käytetään samaan aikaan muiden Weller-laitteiden kanssa, näiden laitteiden käyttöohjeissa mainitut varoitukset tulee ottaa huomioon.

25. Noudata aina oman työpaikkasi työturvallisuusmääräyksiä

1. Περιγραφή



1. Η ηλεκτρονική σταθεροποίηση θερμοκρασίας. Επιλογή θερμοκρασίας κατά συνεχή τρόπο από 150 βαθμούς Κελσίου έως 450 βαθμούς Κελσίου. Για την ειδική έκδοση με προπρογραμματισμένες θερμοκρασίες κόλλησης επιλογή μέσω ειδικών (κωδικοποιημένων) ακροδεκτών.
2. Ηλεκτρικό αντιστατικό κολλητήρι LR-21 (24V/50W).
3. Θερμαντικό στοιχείο υψηλής ισχύος. Μόνωση 500V.
4. Επιλογή από 22 μύτες μακράς διάρκειας ψWELLER longlife®.
5. Καλώδιο παροχής από σιλκόνη για αντοχή σε υψηλές θερμοκρασίες.
6. Οπτικός έλεγχος της σταθεροποίησης.
7. Υποδοχή (φύσα) για εξίσωση δυναμικού (γείωση).
8. Ασφάλιση ποτενσιόμετρου.
9. Διακόπτης λειτουργίας.
10. Ασφάλεια ρεύματος T0.315A (520).
11. Πενταπολικός ακροδέκτης, ασφαλιζόμενος.
12. Η βάση ασφαλείας του κολλητηριού στερεώνεται αριστερά ή δεξιά της συσκευής ή είναι ελεύθερα μεταφερόμενη.
13. Σφουγγαράκι καθαρισμού.
14. Δυνατότητα αποθήκευσης για ανταλλακτικές μύτες.

Η επιτραπέζια συσκευή κόλλησης WECF-20 είναι κατάλληλη για εργασίες κόλλησης σε ηλεκτρονικά εξαρτήματα με μεγάλη ηλεκτρική ή θερμική ευαισθησία. Στην 6-πολική υποδοχή σύνδεσης μπορούν να συνδεθούν πολυάριθμα εργαλεία κόλλησης (δες κατάλογο παρεκκομένων). Όλα τα συνδεδεμένα εργαλεία είναι ηλεκτρικά απομονωμένα από το δίκτυο και λειτουργούν με χαμηλή ασφαλή τάση 24VAC.

Η σταθεροποίηση της θερμοκρασίας γίνεται με αναλογικό τρόπο, η επιλογή της επιθυμητής θερμοκρασίας γίνεται μέσω ενός περιστροφικού ποτενσιόμετρου κατά συνεχή τρόπο σε μία περιοχή από 150 βαθμούς Κελσίου έως 450 βαθμούς Κελσίου. Υπάρχει μία φωτεινή δίοδος για οπτικό έλεγχο της σταθεροποίησης της επιλεγμένης θερμοκρασίας.

Για την αντικατάσταση των ασφαλειών ρεύματος πιέστε ελαφρά το καπάκι τους και στρέψτε το λίγο αριστερά. Μια τυχόν επιθυμητή εξίσωση δυναμικού (γείωση) της μύτης του κολλητηριού επιτυγχάνεται μέσω σύνδεσης με την κατάλληλη υποδοχή στην πρόσοψη της συσκευής. Η συσκευή WECF-20 και τα συνδεδεμένα κολλητήρια είναι αντιστατικά και εκπληρώνουν όλες τις προδιαγραφές ασφαλείας της EGB.

Η επιτραπέζια συσκευή κόλλησης WECF-2002 είναι διαθέσιμη και σε προπρογραμματισμένη (κωδικοποιημένη, COD) έκδοση, ή μπορεί να μετατραπεί σε μία τέτοια με μία ειδική προσθήκη (KIT).

Το ηλεκτρικό κολλητήρι LR-21 (*) είναι εφοδιασμένο με καλώδιο σιλκόνης, ανθεκτικό σε υψηλές θερμοκρασίες και μύτες ψWELLER-longlife® τύπου ET-B. Η διάρκεια ζωής των μυτών ψWELLER-longlife® παρατείνεται σημαντικά μέσω γαλβανικής επιμετάλλωσης του χάλκινου πυρήνα. Προς επιλογή υπάρχουν 22 διαφορετικές μορφές μυτών.

(*) Οι οδηγίες χρήσεως άλλων συνδεδεμένων στη συσκευή εργαλείων WELLER είναι συμπληρωματικά ισχύουσες.

Τεχνικά χαρακτηριστικά:

Διαστάσεις (Π*Μ*Υ):	115*150*94mm
Τάση λειτουργίας:	230V (240V, 120 V), 50(60)Hz
Τάση θέρμανσης κολλητηριού:	24V, 50(60)Hz
Κατανάλωση ισχύος κολλητηριού:	max. 50W σε 24V
Ασφάλεια ρεύματος:	T0.315A
Μέγιστη απόκλιση:	+/-2% από την επιλεγμένη τιμή
Βάρος:	2,1 Kg

Για μορφές διαθέσιμων μυτών δες σελίδα 46+47

2. Εγκατάσταση προετοιμασία

Στερεώστε την υποδοχή στήριξης (ελατήριο) στην αντίστοιχη εγκοπή στην ειδική βάση (δες σχέδιο) και υγράνετε το σφουγγαράκι (13) με νερό. Τοποθετήστε το κολλητήρι στην υποδοχή ασφαλείας (12) συνδέστε το καλώδιο (11) στην 6-πολική υποδοχή (φύσα) και ασφαλίστε. Συνδέστε τη συσκευή με το δίκτυο (προσέξτε για σωστή τάση δικτύου). Θέστε τη συσκευή σε λειτουργία (με τον διακόπτη λειτουργίας, (9)) και επιλέξτε την επιθυμητή τιμή θερμοκρασίας με το περιστροφικό ποτενσιόμετρο (1). Για την έκδοση COD χρησιμοποιήστε για επιλογή της θερμοκρασίας τον ανάλογο ακροδέκτη (βύσμα). Η πράσινη φωτεινή δίοδος (6) έχει φωτιστεί. Η φωτεινή αυτή δίοδος χρησιμεύει για έλεγχο σταθεροποίησης.

ψΣυνεχώς αναμμένο“ σημαίνει: Η στιγμιαία θερμοκρασία είναι χαμηλότερη της επιλεγμένης (το κολλητήρι θερμαίνεται).

ψΑναβόσβημα“ σημαίνει: Η στιγμιαία θερμοκρασία συμπίπτει με την επιλεγμένη (το σύστημα είναι σταθεροποιημένο).

ψΤο σημείο δεν φωτίζει“ σημαίνει: Η στιγμιαία θερμοκρασία είναι υψηλότερη της επιλεγμένης (υπέρβαση).

Κατά την πρώτη θέρμανση επιστρέψτε την μύτη του κολλητηριού (η μύτη είναι επιλεκτικά επικαλύψιμη)

με κόλληση. Κατά αυτόν τον τρόπο απομακρύνονται στρώσεις οξειδίων που δημιουργούνται κατά την αποθήκευση και τυχόν άλλες ακαθαρσίες.

Διαθέσιμοι ακροδέκτες επιλογής για την COD έκδοση:

Θερμοκρασία	μοντέλο	αριθμός παραγγελίας
210 βαθμοί Κελσίου	ακροδέκτης 210	5 26 117 99
260 βαθμοί Κελσίου	ακροδέκτης 260	5 26 118 99
310 βαθμοί Κελσίου	ακροδέκτης 310	5 26 101 99
350 βαθμοί Κελσίου	ακροδέκτης 350	5 26 104 99
385 βαθμοί Κελσίου	ακροδέκτης 385	5 26 114 99
410 βαθμοί Κελσίου	ακροδέκτης 410	5 26 109 99
440 βαθμοί Κελσίου	ακροδέκτης 440	5 26 112 99

Συντήρηση

Ο αισθητήρας θερμοκρασίας (52641099 EXPL0-σχέδιο) είναι εγχυμένος σε ένα δοχείο από ανοξείδωτο ασάλι, το οποίο για λόγους καλής αγωγής της θερμότητας έχει κωνοειδές σχήμα και εφάπτεται ακριβώς στη μύτη. Με την διάταξη αυτή επιτυγχάνεται άριστος έλεγχος στη μεταβολή της θερμοκρασίας. Η συναρμογή αυτή δεν πρέπει να χαλάσει ή επηρεαστεί εξαιτίας ακαθαρσιών, ξένων σωμάτων ή παραμορφώσεων διότι αυτό θα έχει αρνητικές επιπτώσεις στην σταθεροποίηση της θερμοκρασίας.

3. Εξίσωση δυναμικού (γείωση)

Μια τυχόν επιθυμητή γείωση της μύτης του κολλητηριού επιτυγχάνεται μέσω της σύνδεσης με την μεταλλική υποδοχή 4mm στην πρόσοψη της συσκευής. Η δημιουργία μίας θέσης εργασίας ελεύθερη από διαφορές δυναμικού με εξωτερική γείωση (όχι στη γείωση του δικτύου) συνιστάται ιδιαίτερα, για παράδειγμα σε εργασίες σε στοιχεία τεχνολογίας υψηλής ολοκλήρωσης MOS.

Η γείωση είναι κατασκευασμένη ώστε να παρουσιάζει μία εμπέδηση 0Ω. Για την δημιουργία φίλτρου R/C 120 kΩ/22nF πρέπει να κοπεί ένα γεφύρωμα από σύρμα στην πλακέτα σταθεροποίησης (ηλεκτρονικό σχέδιο σημείο 7).

Ως συμπλήρωμα στην δημιουργία μίας ESD θέσης εργασίας προτείνεται ο προσαρμογέας (adaptor) 52609699.

Για εικόνα προσαρμογέα δεξ σελίδα 45

4. Χρήσιμες οδηγίες εργασίας

Μην χρησιμοποιείτε ποτέ το κολλητήρι χωρίς μύτη διότι καταστρέφονται ο αισθητήρας θερμοκρασίας και το θερμαντικό στοιχείο.

Κατά την διάρκεια των διαλειμμάτων μεταξύ κολλήσεων και πριν την τοποθέτηση του κολλητηριού στην υποδοχή στήριξης πρέπει η μύτη να είναι καλά επιστρωμένη με κόλληση. Μη χρησιμοποιείτε πολύ δραστικά μέσα ρευστοποίησης. Κάθε μηχανική επεξεργασία καταστρέφει τη γαλβανική προστατευτική επίστρωση της μύτης και μειώνει δραστικά τον χρόνο ζωής της.

Η βάση στήριξης του κολλητηριού είναι δυνατόν να στερεωθεί στην κυρίως συσκευή. Για να γίνει αυτό κρεμάστε τη βάση στα αριστερά ή δεξιά της συσκευής και σπρώξτε την προς τα πίσω.

Η επιλεγμένη θερμοκρασία μπορεί να μονιμοποιηθεί, αν ασφαλιστεί το περιστροφικό ποτενοσιόμετρο. Για τον σκοπό αυτό σφίξτε την βίδα στο άνοιγμα της βάσης της συσκευής κάτω από το ποτενοσιόμετρο (με κατσαβίδι PHILIPS Nr.1).

Η συσκευή κόλλησης έχει ρυθμιστεί για μεσαίου μεγέθους μύτες. Για τον λόγο αυτό είναι δυνατόν να υπάρξουν αποκλίσεις στην θερμοκρασία εξαιτίας αλλαγής μύτης ή χρήσης μυτών άλλων μορφών.

5. Υποδείξεις ασφαλείας

Για χρήση άλλη από αυτή που αναφέρεται στις οδηγίες χρήσης, όπως και για αυθαίρετες αλλαγές ο κατασκευαστής δεν αναλαμβάνει καμία ευθύνη.

Διαβάστε προσεκτικά αυτές τις οδηγίες χρήσεως και τις περιλαμβανόμενες υποδείξεις και φυλάξτε τις σε ορατό μέρος κοντά στην συσκευή. Η μη τήρηση των υποδείξεων μπορεί να οδηγήσει σε ατυχήματα, τραυματισμούς ή βλάβες της υγείας.

Η επιτραπέζια συσκευή κόλλησης-αποκόλλησης EC 2002 της WELLER ανταποκρίνεται στις θεμελιακές απαιτήσεις των οδηγιών 89/336/E.O.K., 73/23/E.O.K. και 89/392/E.O.K.

6. Κατάλογος παρελκομένων

53311099	Σετ ηλεκτρικού κολλητηριού MPR-30
53311199	Σετ ηλεκτρικού κολλητηριού MLR-21
53312099	Σετ αποκόλλησης WT-50
51305099	Reflow-συσκευή αποκόλλησης EXIN-5
52503099	Συσκευή θερμικής αφαιρέσεως της μόνωσης WST/20
52910699	FE 25 ηλεκτρικό κολλητήρι 25W με δυνατότητα απαγωγής αερίων κόλλησης
52515399	FE 50 ηλεκτρικό κολλητήρι 50W με δυνατότητα απαγωγής αερίων κόλλησης
52609699	Προσαρμογέας (adaptor) για εξίσωση δυναμικού
52911599	Kit μετατροπής σε έκδοση COD (προπρογραμματισμένη)

7. Περιεχόμενα του σετ

Επιτραπέζια συσκευή κόλλησης WECP-20 antistatic:

Συσκευή WECP 20 antistatic
Ηλεκτρικό κολλητήρι LR-21 antistatic
Υποδοχή ασφαλείας KH-20
Οδηγίες χρήσεως

Επιτραπέζια συσκευή κόλλησης WECP-20 COD antistatic:

Συσκευή WECP-20 COD antistatic
Ηλεκτρικό κολλητήρι LR-21 antistatic
Υποδοχή ασφαλείας KH-20
Οδηγίες χρήσεως
Κωδικοποιημένος ακροδέκτης 350 βαθμών Κελσίου
Κωδικοποιημένος ακροδέκτης 385 βαθμών Κελσίου

Εικόνα με ηλεκτρολογικό σχέδιο (με αναλύσεις λαθών) δεξ σελίδα 48+50

Εικόνα με EXPLO-σχέδιο δεξ σελίδα 54

Εικόνα με ESD-θέση εργασίας δεξ σελίδες 53

8. Προειδοποιητικές υποδείξεις

1. Διατηρείτε σε τάξη την θέση εργασίας σας.

Αν δεν το χρησιμοποιείτε αφήνετε από το χέρι το συγκολλητικό σας εργαλείο πάντα στην ειδική προβλεπόμενη εναπόθεση. Μη φέρετε εύφλεκτα αντικείμενα κοντά στο καυτό συγκολλητικό σας όργανο.

2. Προσέχετε τις επιδράσεις του περιβάλλοντος.

Μην χρησιμοποιείτε το συγκολλητικό σας όργανο σε υγρό ή μουσκεμένο περιβάλλον.

3. Προστατευτείτε από χτυπήματα ηλεκτρικού ρεύματος.

Αποφεύγετε σωματικές επαφές με γειωμένα μέρη, όπως π.χ. σωλήνες, θερμαντικά σώματα, ηλεκτρικές κουζίνες, ψυγεία.

4. Κρατάτε σε απόσταση τα παιδιά.

Μην αφήνετε άλλα πρόσωπα να πιάσουν το εργαλείο ή το καλώδιο. Κρατήστε σε απόσταση άλλα πρόσωπα από την θέση εργασίας σας.

5. Διατηρείτε/φυλάσσετε το συγκολλητικό σας εργαλείο ασφαλώς.

Αχρησιμοποίητα συγκολλητικά εργαλεία θα έπρεπε να εναποτίθενται σε ένα ξηρό, σε υψηλά ιστάμενο ή σε κλειδωμένο μέρος, όπου να μην μπορούν να τα φτάσουν παιδιά.

6. Μην υπερφορτίζετε το συγκολλητικό σας εργαλείο.

Χρησιμοποιείτε το συγκολλητικό σας εργαλείο μόνο υπό την αναφερόμενη τάση και στην αναφερόμενη πίεση ή τομέα πίεσης αντίστοιχα.

7. Χρησιμοποιείτε το σωστό συγκολλητικό όργανο.

Μην χρησιμοποιείτε ένα ασθενές από άποψη ισχύος συγκολλητικό εργαλείο στην εργασία σας, μην χρησιμοποιείτε το συγκολλητικό εργαλείο για σκοπούς, για τους οποίους δεν προβλέπεται.

8. Φέρετε την κατάλληλη ενδυμασία εργασίας.

Υφίσταται κίνδυνος από συγκολλητικό κράμα (καλάϊ) σε ρευστή κατάσταση. Φέρετε την κατάλληλη προστατευτική ενδυμασία προς αποφυγή εγκαυμάτων.

9. Προστατέψτε τα μάτια σας.

Φοράτε προστατευτικά γυαλιά. Κατά την επεξεργασία γλουτίνης (κόλλας) πρέπει να τηρηθούν ιδιαίτερα οι προστατευτικές οδηγίες του κατασκευαστή της. Προστατευθήτε από εκτινασόμενες σταγόνες συγκολλητικού κράματος (καλάϊ). Κίνδυνος εγκαύματος λόγω ρευστού συγκολλητικού κράματος (καλάϊ).

10. Χρησιμοποιήστε απορρόφηση των συγκολλητικών καπνών (αερίων).

Αν υπάρχουν μηχανισμοί / συσκευές προς σύνδεση σε εγκαταστάσεις απορρόφησης του συγκολλητικού καπνού, τότε βεβαιωθείτε ότι αυτοί είναι συνδεδεμένοι και ότι χρησιμοποιούνται σωστά.

11. Μην χρησιμοποιείτε το καλώδιο για σκοπούς που δεν προορίζεται.

Μην μεταφέρετε το συγκολλητικό σας εργαλείο ποτέ από το καλώδιο. Μην χρησιμοποιείτε το καλώδιο για να βγάλετε το ρευματολήπτη (φικ) από τον ρευματοδότη (πρίζα). Προστατέψτε το καλώδιο από ζέστη, λάδι και αιχμηρές γωνίες.

12. Ασφαλίστε το εργαλείο.

Χρησιμοποιείτε τους ασφαλιστικούς μηχανισμούς για να σταθεροποιήσετε το εργαλείο. Μ' αυτό κρατείται ασφαλέστερα απ' ό,τι με το χέρι και εκτός αυτού έχετε ελεύθερα και τα δυο σας χέρια για τον χειρισμό του συγκολλητικού σας εργαλείου.

13. Αποφεύγετε αντικανονική στάση του σώματος.

Διαμορφώστε την θέση εργασίας σας εργονομικά σωστά, αποφεύγετε την λανθασμένη στάση κατά την εργασία σας και χρησιμοποιείτε πάντα προσαρμοσμένο συγκολλητικό εργαλείο.

14. Φροντίζετε με επιμέλεια το συγκολλητικό σας εργαλείο.

Διατηρείτε καθαρό το συγκολλητικό σας εργαλείο για να μπορείτε να εργάζεστε καλύτερα και ασφαλέστερα. Τηρήστε τις προδιαγραφές συντήρησης και τις υποδείξεις για την αλλαγή της μύτης του κολλητηριού. Ελέγχετε τακτικά όλα τα συνδεδεμένα καλώδια και σωληνώσεις. Επιδιορθώσεις επιτρέπεται να πραγματοποιηθούν μόνο από έναν αναγνωρισμένο τεχνικό. Χρησιμοποιείτε μόνο αυθεντικά ανταλλακτικά του Οίκου WELLER.

15. Πριν να ανοίξετε την συσκευή βγάλτε το ρευματολήπη (φίς) από τον ρευματοδότη (πρίζα).

16. Μην παρατάτε βαλμένα εργαλεία συντήρησης.

Ελέγξτε προ της θέσης σε λειτουργία, αν απομακρύνετε κλειδιά ή ρυθμιστικά εργαλεία.

17. Αποφεύγετε την αθέλητη λειτουργία.

Σιγουρευτείτε ότι ο διακόπτης δεν είναι σε θέση λειτουργίας πριν να τον βάλετε στην πρίζα ή στην σύνδεση δικτύου. Μην μεταφέρετε συγκολλητικό εργαλείο που είναι συνδεδεμένο σε ηλεκτρικό δίκτυο έχοντας το δάκτυλό σας στον διακόπτη τάσης δικτύου.

18. Καλώδια προέκτασης σε ασκέπαστο χώρο.

Χρησιμοποιείτε σε ασκέπαστο χώρο μόνο τα προς τούτο εγκεκριμένα και ανάλογα χαρακτηρισμένα καλώδια προέκτασης.

19. Να είστε προσεχτικοί.

Προσέχετε τι κάνετε και να εργάζεστε με λογική. Μην χρησιμοποιείτε το συγκολλητικό σας εργαλείο αν δεν είστε συγκεντρωμένοι.

20. Ελέγχετε το συγκολλητικό εργαλείο για τυχόν ζημιές.

Προ της περαιτέρω χρήσης του συγκολλητικού εργαλείου πρέπει να ελεγχθούν προσεχτικά για την σωστή και βάσει προορισμού λειτουργία τους οι προστατευτικοί μηχανισμοί και να παρουσιάζοντα ελαφρά ζημία μέρη. Ελέγξτε αν τα κινητά μέρη λειτουργούν σωστά και δεν σκαλώνουν ή μήπως κάποιο μέρος παρουσιάζει βλάβη. Όλα τα μέρη πρέπει να είναι σωστά συναρμολογημένα και να πληρούν όλους τους χειρισμούς, ώστε να εγκυώνται μια σωστή λειτουργία του συγκολλητικού εργαλείου. Ελαττωματικοί προστατευτικοί μηχανισμοί και μέρη πρέπει να επιδιορθωθούν κατάλληλα από ένα αναγνωρισμένο ειδικό συνεργείο ή να αλλαχτούν και εφ' όσον δεν αναγράφεται τίποτε άλλο στην οδηγία λειτουργίας.

21. Προσοχή.

Χρησιμοποιείτε μόνο εξαρτήματα ή συμπληρωματικές συσκευές, που ανφέρονται στον κατάλογο ανταλλακτικών. Χρησιμοποιείτε μόνο ανταλλακτικά του Οίκου WELLER ή συμπληρωματικά εξαρτήματα

μόνο σε αυθεντικές συσκευές του Οίκου WELLER. Η χρήση άλλων εργαλείων και άλλων εξαρτημάτων μπορεί να σημαίνει για σας κίνδυνο τραυματισμού.

22. Αφήστε να σας επιδιορθώσει το συγκολλητικό εργαλείο ένας ειδικευμένος ηλεκτρολόγος.

Το παρόν συγκολλητικό εργαλείο ανταποκρίνεται στους σχετικούς κανονισμούς ασφαλείας. Εργασίες επιδιόρθωσης επιτρέπεται να πραγματοποιούνται μόνον από έναν ειδικευμένο ηλεκτρολόγο, κατά τις οποίες χρησιμοποιούνται αυθεντικά ανταλλακτικά του Οίκου WELLER. Αλλιώς μπορούν να προκύψουν ατυχήματα για τον εργαζόμενο.

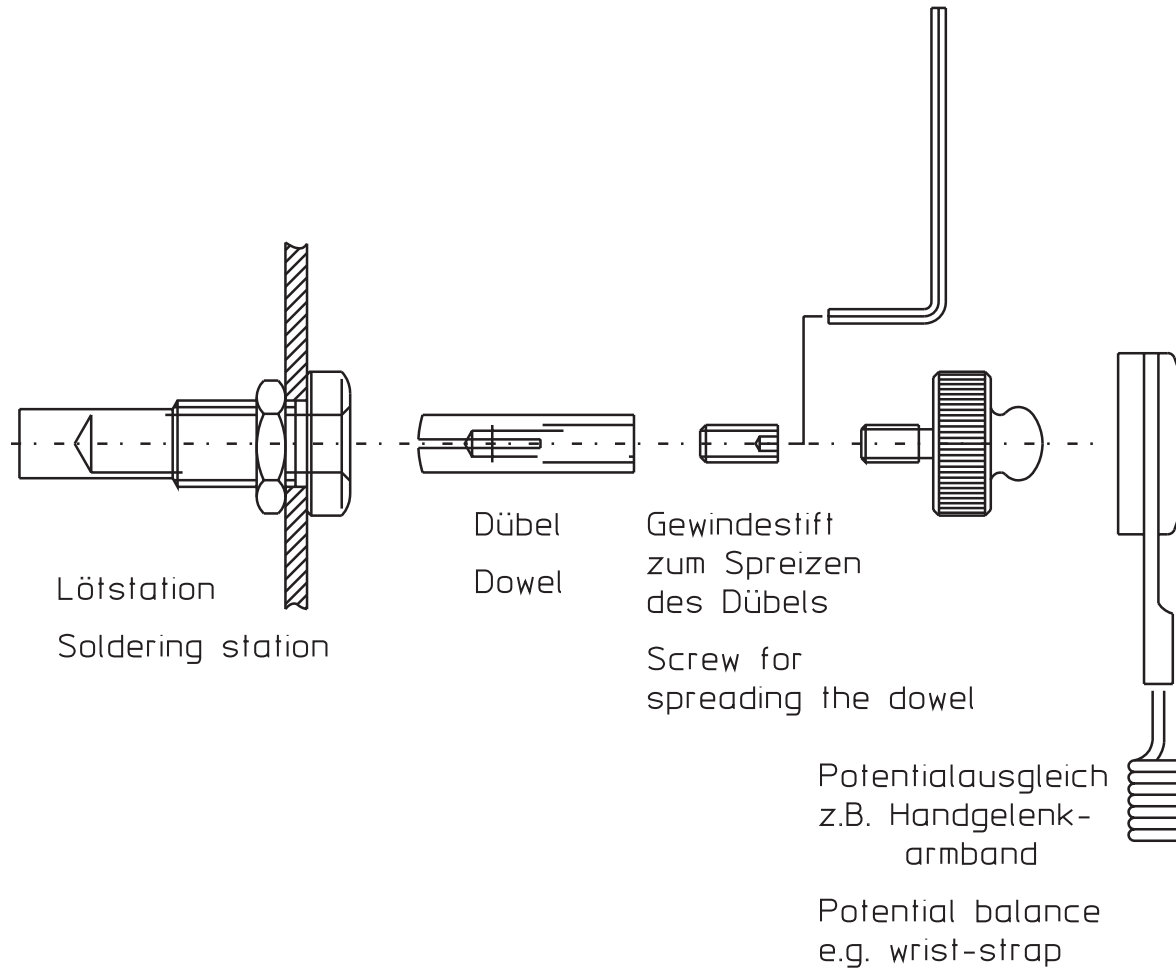
23. Μην εργάζεστε με μέρη που βρίσκονται υπό τάση.

Σε αντιστατικά συγκολλητικά εργαλεία είναι αγωγή και η λαβή.

24. Χρήση με άλλες συσκευές του Οίκου WELLER.


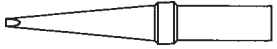






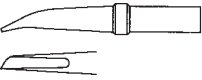

Αν χρησιμοποιηθεί το συγκολλητικό εργαλείο σε συνδυασμό με άλλες συσκευές, τότε πρέπει να τηρηθούν προειδοποιητικές υποδείξεις των συσκευών αυτών που αναφέρονται στην οδηγία λειτουργίας τους.

25. Τηρήστε τους για την θέση εργασίας σας ισχύοντες κανονισμούς ασφαλείας.



5D9R399

45

Bezeichnung	Breite	Modell	Best.-Nr. für Standard-Lote	Best.-Nr. für hochschmelzende Lote
Description	Width	Model	Order-No. for Regular solder	Order-No. for HMP- solder
1 Flachform Screwdriver Tip Forme tournevis	 0.8 mm 1.6 mm 2.4 mm 3.2 mm 4.6 mm 5.6 mm	ET-H ET-A ET-B ET-C ET-D ET-E	5 41 000 99 5 41 001 99 5 41 002 99 5 41 003 99 5 41 004 99 5 41 005 99	5 41 000 74 - 5 41 002 71 5 41 003 72 - -
2 Langform Longscrewdriver Tip Forme tournevis longue	 1.2 mm 2.0 mm 3.2 mm	ET-K ET-L ET-M	5 41 006 99 5 41 007 99 5 41 008 99	- 5 41 007 73 -
3 Rundform, stumpf Round Tip, blunt Forme conique, tronquée	 2.4 mm 3.2 mm 5.0 mm	ET-BS ET-CS ET-DS	5 41 009 99 5 41 010 99 5 41 011 99	- - -
4 Rundform, abgeschrägt Sloped round Tip Forme conique, chanfreinée	 1.2 mm 2.4 mm 3.2 mm	ET-F ET-BB ET-CC	5 41 012 99 5 41 055 99 5 41 013 99	- - -
5 Langform, konisch Conical long tip Forme conique, longue	 0.8 mm 0.4 mm	ET-O ET-S	5 41 014 99 5 41 017 99	- -
6 Flachform Screwdriver Tip Forme tournevis	 1.6 mm	ET-R	5 41 015 99	-
7 Flachform leicht gebogen, einseitig benetzbar Flat Tip, slightly bent, one side wettable only Forme tournevis légèrement courbée, 1 face mouillable	 3.2 mm	ET-MX	5 41 016 99	-
8 Chip-Löt- Entlötspitze Chip soldering- desoldering tip Forme pour chip	 2,5 x 1,5 mm 3,8 x 1,5 mm	ET-SMD ET-SMD	5 41 039 99 5 41 040 99	- -
9 Lötspitze für Gull wings und J-Leads Soldering tip for Gull wings and J-Leads Panne à souder pour Gull wings et J-Leads	 -	ET-JL	5 41 043 99	-
ET Meßspitze ET Measuring tip	 -	-	5 24 750 00	-

D

1. Flachform
2. Langform
3. Rundform, stumpf
4. Rundform, abgeschrägt
5. Langform, konisch
6. Flachform
7. Flachform, leicht gebogen, einseitig benetzbar
8. Chip-Löt-Entlötspitze
9. Lötspitze für Gull wings und J-Leads

F

1. Forme tournevis
2. Forme tournevis longue
3. Forme conique, tronquée
4. Forme conique, chanfreinée
5. Forme conique, longue
6. Forme tournevis
7. Forme tournevis légèrement courbée, 1 face mouillable
8. Forme pour chip
9. Panne à souder pour Gull wings et J-Leads

NL

1. Platte vorm
2. Lange form
3. Stompe ronde vorm
4. Schuine ronde vorm
5. Lange conische vorm
6. Platte vorm
7. Platte vorm, licht gebogen, eenzijdig te bevochtigen
8. Chip soldeer- desoldeerpunt
9. Soldeerpunt voor Gull-wings (J-Leads)

I

1. Punta a cacciavite
2. Punta lunga a cacciavite
3. Punta a cono, tronco
4. Punta a cono tronco sbieco
5. Punta conica lunga
6. Punta piatta curva, con un lato bagnabile
7. Punta per saldare o dissaldabile chip SMD
8. Punta saldante per terminali J

GB

1. Screwdriver tip
2. Longscrewdriver tip
3. Round tip, blunt
4. Sloped round tip
5. Conical long tip
6. Screwdriver tip
7. Flat tip, slightly bent, one side wettable only
8. Chip soldering-desoldering tip
9. Soldering tip for Gull wings and J-Leads

S

1. Flatformad bred spets
2. Långformad spets
3. Rundformad trubbig spets
4. Rundformad fasad spets
5. Långformad konisk spets
6. Flatformad smal spets
7. Flatformad lätt böjd spets, ensidigt vätblar
8. Chip-löd-och avlödningspsets
9. Lödspets för Gull-wings (J-Leads)

E

1. Plana
2. Plana, formato largo
3. De punta cónica roma
4. De punta cónica achaflanada
5. De punta cónica, formato largo
6. Plana
7. Plana, tipo destornillador
8. Plana, ligeramente doblada, humedecible por un solo lado - para soldar/desoldar chips
9. Para Gull-wings (J-leads)

DK

1. Fladform
2. Langform
3. Rundform, stump
4. Rundform, afskrå
5. Langform, konisk
6. Fladform
7. Fladform led bøjet, ensidigt befugtbar
8. IC-lodde-, afloddespidse
9. Loddespidse til Gull-wings (J-Leads)

P

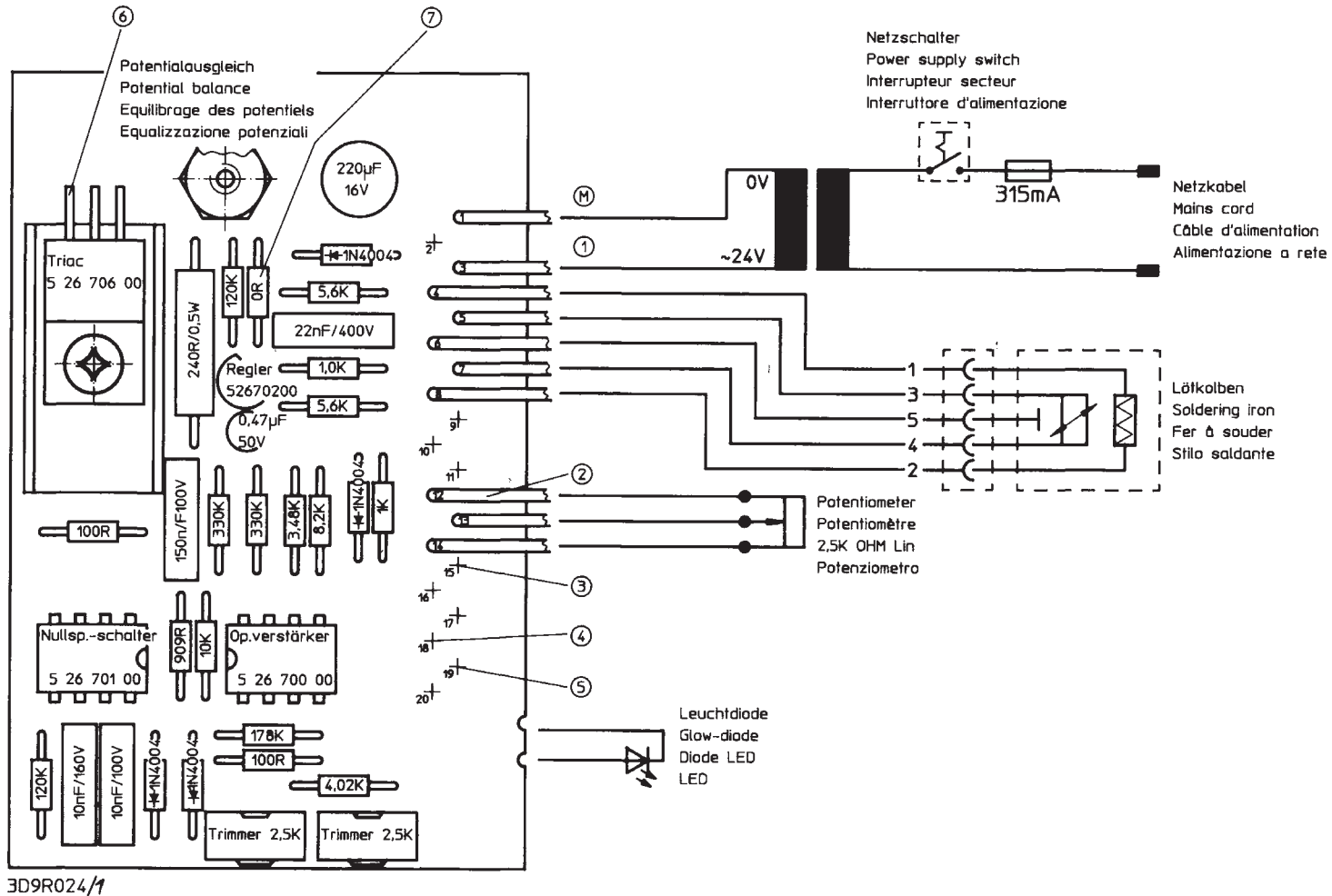
1. Tipo chave de fendas, ponta comprida
2. Tipo cónico, ponta achatada
3. Tipo cónico, ponta oblíqua
4. Tipo cónico, ponta comprida
5. Tipo chave de fendas, ponta estreita
6. Tipo chave de fendas, ponta comprida
7. Ponta plana, levemente dobrada, humectável unilateralmente
8. Ponta para soldar e dessoldar chips
9. Ponta para soldar Gull-wings (J-leads)

SF

1. Talttapäinen
2. Pitkä talttapäinen
3. Pyöreä, tylppä
4. Pyöreä, viistopäinen
5. Pitkä, kapeneva (kooninen)
6. Talttapäinen, kapeneva
7. Litteä, taivutettu, kosteutetaan vain toinen puoli
8. Chip-juotos-/juotoksenpoistokärki
9. Lokinsiipikärki (gull-wings)

GR

1. Επίπεδη
2. Στενόμακρη
3. Κωνική αμβλεία
4. Κωνική οξεία
5. Κωνική μακρόστενη
6. Επίπεδη
7. Επίπεδη ελαφρά κυρτωμένη, μονόπλευρα επικαλύψιμη
8. Μύτη κόλλησης - αποκόλλησης ολοκληρωμένων
9. Μύτη κόλλησης για Gull-wings (J-leads)

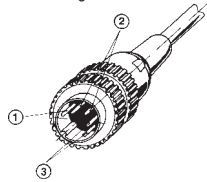


Fehler-Analyse

D

a) LötKolben

1. Potentialausgleich Null-Ohm zur Lötspitze
2. Sensor 22 Ohm
3. Heizung 12 Ohm



b) Versorgungseinheit

Prüfung gemäß Anleitung:
Messpunkte gemessen zu Masse M

1. Trafospaltung ca. 24 V
Bei fehlender Netzspannung Sicherung, Netzkabel, Trafo prüfen.
2. Versorgungsspannung ca. 5 V =
Bei fehlender oder zu großer Versorgungsspannung Regler 5 26 702 00 austauschen.
3. Sollwert (Potentiometer) ca. 2-5 V =
4. Wenn Istwert bei kaltem LötKolben >3V, Sensorleitung oder OP-Verstärker 5 26 700 00 defekt.
5. Zündimpuls ca. 1 ms ca. - 5 V
Bedingung für Zündimpuls Istwert < Sollwert.
Bei fehlendem Impuls Nullspannungsschalter 5 87 030 78 ersetzen.
6. Zündimpuls ca. 1 ms ca. 1,4 V
Wenn Impuls 5 V, Triac 5 26 706 00 ersetzen.
7. Für Potentialausgleich mit RC-Filter Drahtbrücke durchtrennen bzw. 0-Ohm Widerstand entfernen.

Défauts et remèdes

F

a) Fer à souder

1. Valeur entre borne d'équilibrage des potentiels et panne du fer à souder: 0 Ohm
2. Valeur aux bornes du capteur de température: 22 Ohms (à température ambiante)
3. Valeur aux bornes de l'élément chauffant: 12 Ohms

b) Bloc d'alimentation

Contrôle entre les points suivants:

M et 1 Absence de tension: contrôler le fusible, le câble d'alimentation et le transformateur

M et 2 Absence de tension fonctionnelle (environ 5 Volts): remplacer le régulateur 5 26 702 00

M et 3 Suivant le réglage du potentiomètre: 2 à 5 Volts. Si valeur anormale, changer le potentiomètre.

M et 4 Si la valeur excède 3 Volts pour un fer froid, la ligne du capteur de température ou son amplificateur (5 26 700 00) est défectueux. Valeur effective à 20°C 1,6 Volt.

M et 5 -5 Volts - 1 milliseconde. Pour obtenir le clignotement, il est nécessaire que la valeur réelle soit inférieure à la valeur nominale. En cas d'absence d'impulsion, remplacer le commutateur à "tension nulle" 5 87 030 78.

M et 6 1,4 Volt - 1 milliseconde. Si la valeur de l'impulsion atteint 5 Volts, remplacer le triac 5 26 706 00.

en 7 borne de mise à la masse: pour introduire un filtre "r.c." de sécurité dans le circuit, couper le pont existant sur le circuit imprimé.

Fout analyse

NL

a) Soldeerbouten

1. Potentiala vereffening 0-Ohm naar soldeerstift
2. Voeler 22 Ohm
3. Verwarmingselement 12 Ohm

b) Netvoedingseenheid

Testen volgens instructie:
Meetpunten gemeten aan massa

1. Transformatorspanning ca. 24 V (wissel)
Bij ontbrekende netspanning zekering aansluitkabel, transformator controleren.

2. Voedingsspanning ca. 5 V = (gelijk)
Bij ontbrekende of te grote voedingsspanning regelaar 5 26 702 00 vervangen.

3. Gewenste waarde (Potentiometer) ca. 2-5 V =

4. Wanneer de werkelijke waarde bij koude soldeerbout > 3 V, voeler bedrading of OP - versterker 5 26 700 00 defect.

5. Triggersignaal ca. 1 ms ca. 5 V
Voorwaarde voor triggersignaal
Werkelijke waarde < gewenste waarde. Bij ontbreken van signaal nulspanningsschakelaar 5 87 030 78 vervangen.

6. Triggersignaal ca. 1 ms ca. 1,4 V
Indien impuls 5 V, Triac 5 26 706 00 vervangen

7. Voor potentiala vereffening met RC Filter draadverbinding doorknippen of nul - Ohm weerstand verwijderen.

Analisi delle disfunzioni

I

a) Stilo saldante

1. L'equalizzazione dei potenziali deve essere Zero-Ohm verso la punta.
2. Il termo-sensore, misurato a 20°C, deve avere una resistenza di 22 Ohm.
3. L'elemento riscaldante deve avere una resistenza di 12 Ohm.

b) Apparecchiatura

Effettuare i controlli tra la massa M ed i seguenti punti sullo schema elettrico:

1. Quando manca l'alimentazione (24 V) controllare il fusibile, l'interruttore luminoso, il cavo principale ed il trasformatore.

2. Quando non c'è tensione oppure quando questa è superiore al valore normale di 5 V = sostituire il regolatore 5 26 702 00.

3. Ruotando il potenziometro: da 2 a 5 V =. Se differente sostituire il potenziometro.

4. Il valore reale del saldatore a 20°C deve essere 1,6 V =: se è diverso, la linea del termosensore oppure l'amplificatore - OP 5 26 700 00 sono difettosi.

5. Le condizioni, perché si verifichino gli impulsi di accensione, sono: valore reale della temperatura < valore impostato. Quando manca l'impulso (5 V = per 1 ms), sostituire l'interruttore di commutazione a zero, 5 87 030 78.

6. Se l'impulso è diverso da 1,4 V = per 1 ms, cambiare il triac n. 5 26 706 00.

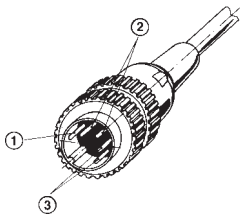
7. Equalizzazione dei potenziali: per usare il filtro-rc rimuovere il ponte in corto o le resistenze degli Zero-Ohm.

Fault-Analysis



a) Soldering iron

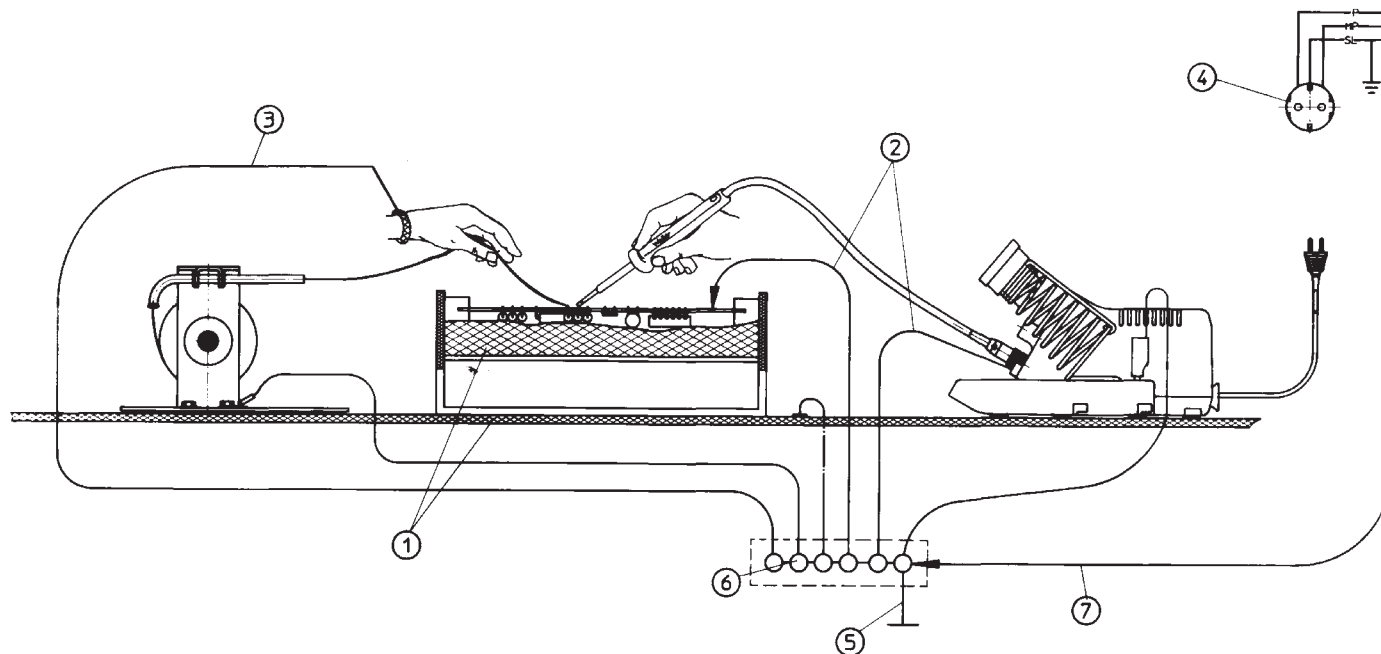
1. Balance of potential Zero-Ohm versus tip
2. Sensor 22 Ohm
3. Heating 12 Ohm



b) Power unit

Check according to instruction:
Measuring points against mass M

1. Transformer-output 24 V
When missing line voltage check fuse, main cable, transformer.
2. Supply voltage 5 V
When supply-voltage missing or too high, replace controller 5 26 702 00.
3. Rated value (potentiometer) 2-5 V
4. If actual value on cold iron > 3 V, the sensor-line or the OP-amplifier 5 26 700 00 is defective.
5. Ignition puls 1 ms - 5 V
Condition for ignition pulse is: Actual value < rated value. When impulse missing, replace zero-voltage switch 5 87 030 78.
6. Ignitionpuls 1 ms - 1,4 V
If impulse 5 V, replace triac no. 5 26 706 00.
7. Potential balance: for using rc-filter remove the shortering bridge or Zero-Ohm resistor.



D

1. Leitfähiges Material-antistatisch
2. Elektrische Verbindungsleitung
3. Hochohmige Verbindungsleitung
4. Netzanschluß
5. Betriebserde Verbindung zur Netzerde vermeiden.
6. Gemeinsame Potentialbuchse
7. Elektrische Verbindungsleitung.

F

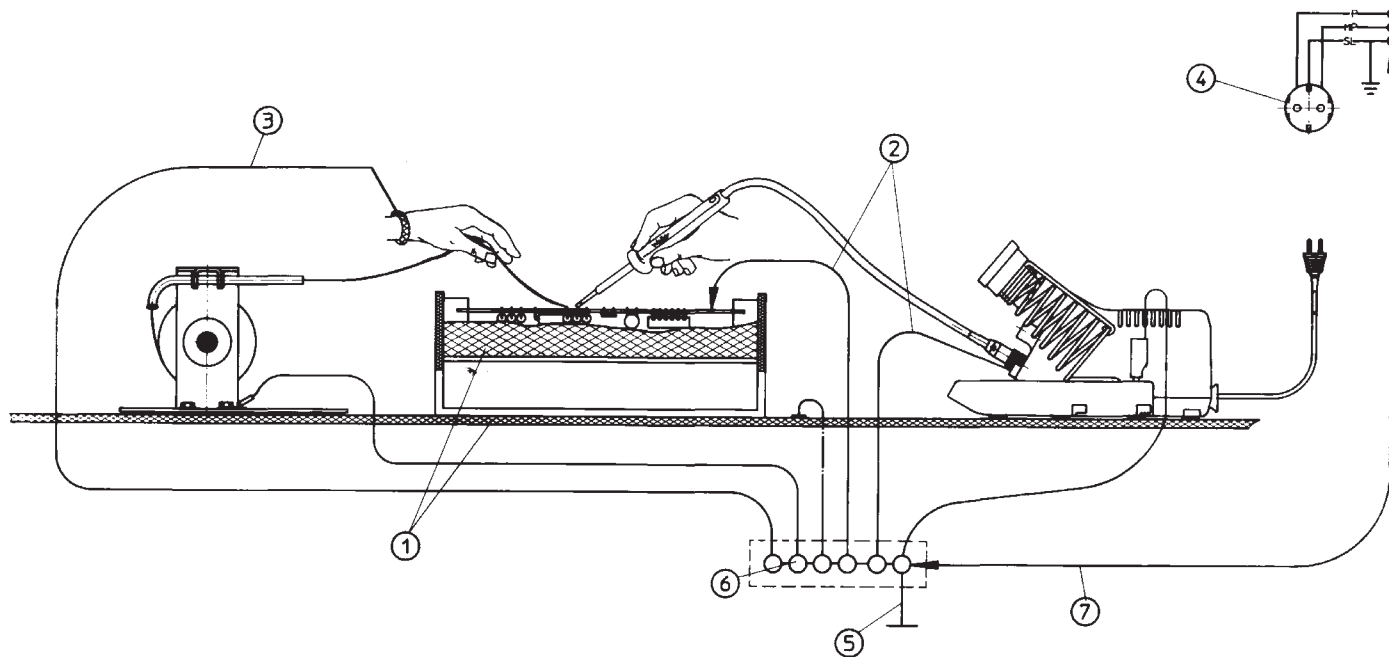
1. Matériau conducteur antistatique
2. Connecteur électrique
3. Liaison à la masse supplémentaire
4. Secteur
5. Ligne directe de mise à la terre indépendante de la ligne générale des masses.
6. Plots d'équilibrage des potentiels
7. Connecteur électrique

NL

1. Geleidend materiaal-antistatisch
2. Elektrische verbindingsleiding
3. Hoogohmige verbindingsleiding
4. Netaansluiting
5. Bedrijfsaarde-verbinding met netaarde vermijden
6. Gemeenschappelijke potentiaalcontactdoos
7. Elektrische verbindingsleiding

I

1. Materiale conduttivo antistatico
2. Linea dei collegamenti
3. Ulteriore connessione
4. Presa di rete
5. Massa a basso valore Ohmico senza collegamento con la terra della rete o SL.
6. Presa per l'equalizzazione dei potenziali elettrici.
7. Linea dei collegamenti



GB

1. Conducting material antistatic
2. Electric connecting-line
3. Additional connection
4. Mains
5. Low-Ohm service ground without connection to mains-earth or SL.
6. Socket for potential balance.
7. Electric connecting-line

S

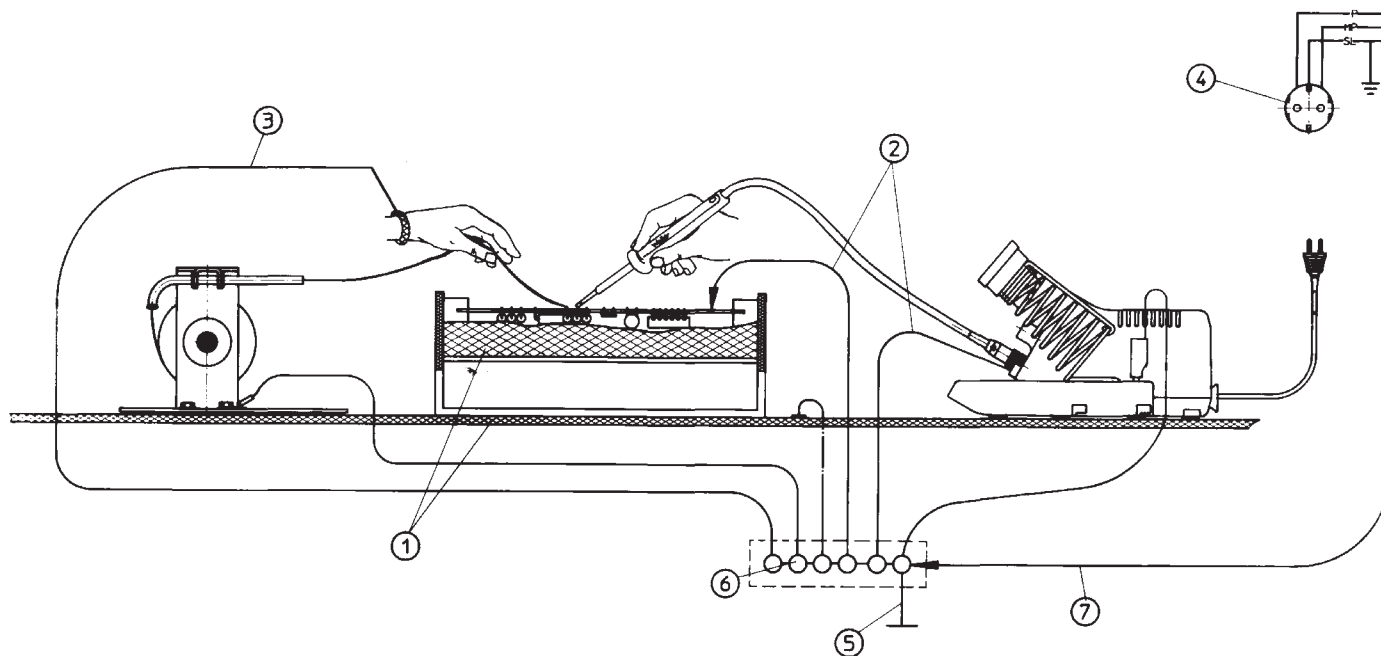
1. Antistatiskt material med strömledningsförmåga
2. Elektrisk förbindningsledning
3. Höghohmig förbindningsledning
4. Nätanslutning
5. Förbindning jord vid drift, undvik förbindning jord till nät
6. Gemensam jackhylsa
7. Elektrisk förbindningsledning

E

1. Material conductor antiestático
2. Línea de conexión eléctrica
3. Conexión de alta resistencia
4. Conexión a la red
5. Tierra de operación - Evitar conexión a tierra de la red.
6. Casquillo para balance de potencial
7. Línea de conexión eléctrica

DK

1. Konduktans material - antistatisk
2. Elektrisk forbindningsledning
3. Højohmsk forbindningsledning
4. Netkontakt
5. Driftsjord, forbindelse til netjord skal undgås
6. Fælles potentialbøsning
- Elektrisk forbindningsledning



P

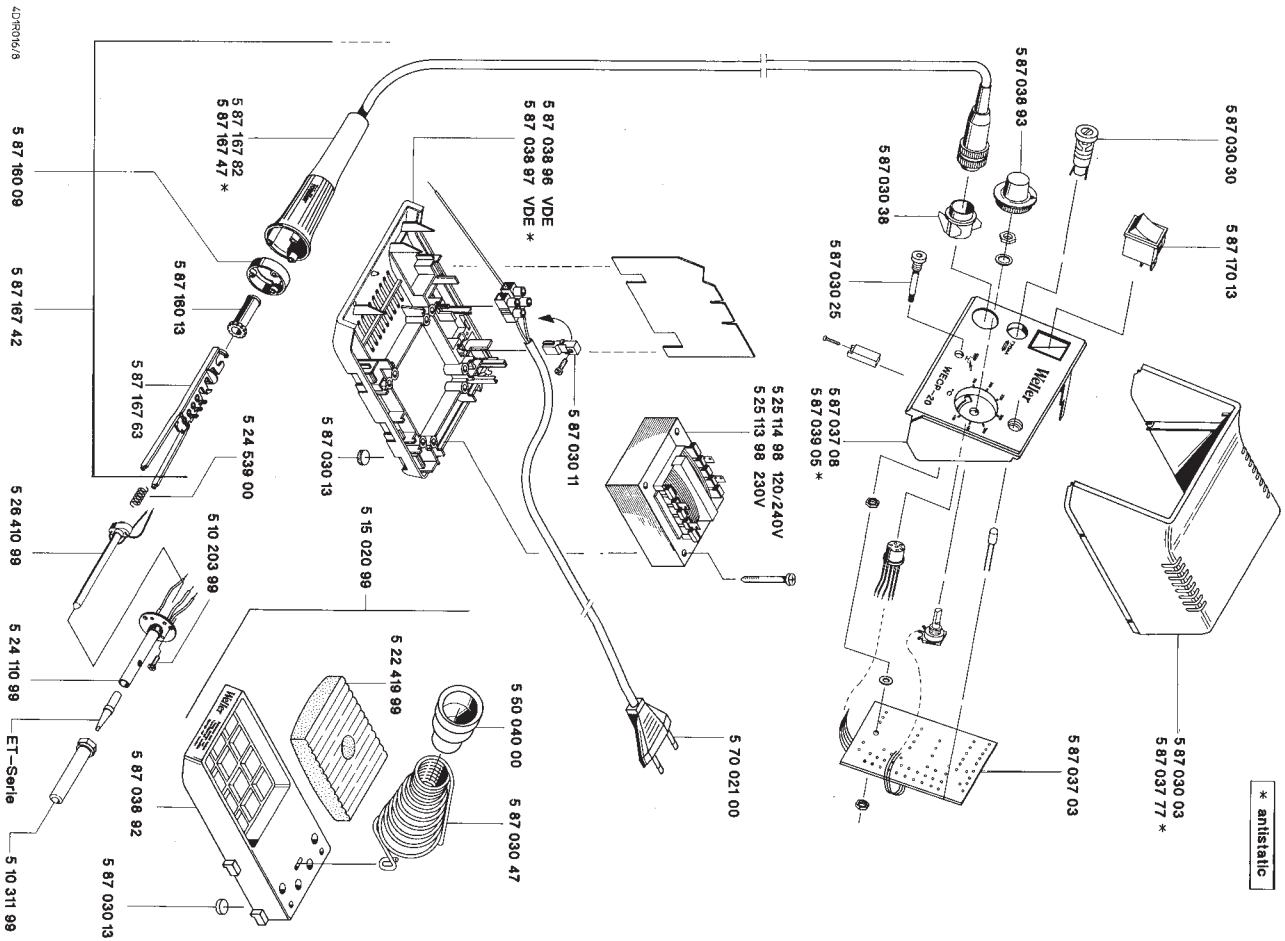
1. Material condutivo
2. Linha de conexão eléctrica
3. Linha de conexão de alta resistência
4. Ligaçãõ à rede eléctrica
5. Terra de serviço
6. Tomada de potencial comum
7. Linha de conexão eléctrica

SF

1. Johtava aines - antistaattinen
2. Sähköinen yhdysjohto
3. Suurohminen yhdysjohto
4. Verkkojohto
5. Käyttömaadoitus - yhdistäminen verkkomaadoitukseen ei suositeltavaa
6. Yhteinen potentiaaliiliitin
7. Sähköinen yhdysjohto

GR

1. Αγωγίμο αντιστατικό υλικό
2. Γραμμή ηλεκτρικής σύνδεσης
3. Γραμμή σύνδεσης υψηλής αντίστασης
4. Σύνδεση με το δίκτυο
5. Εξωτερική γείωση - Μην συνδέετε με την γείωση του δικτύου!
6. Κοινή υποδοχή (φύσα) για εξίσωση δυναμικού
7. Γραμμή ηλεκτρικής σύνδεσης



Bei Beschädigung der Anschlußleitung dieses Gerätes, muß diese durch eine Spezialleitung ersetzt werden.
 Artikel Nr. 005 87 038 87

In case of damaging the connection cable of this tool, it has to be replaced by a special mains cord.
 Part. No. 005 87 038 87

D Inhaltsverzeichnis	Seite	I Indice	Pagina	E Índice	Página	SF Sisällysluettelo	Sivu
1. Beschreibung	2	1. Descrizione	14	1. Descripción	26	1. Laitekuvaus	37
Technische Daten	2	Dati tecnici	14	Datos técnicos	26	Tekniset tiedot	38
2. Inbetriebnahme	2	2. Messa in funzione	14	2. Puesta en marcha	26	2. Käyttöönotto	38
3. Potentialausgleich	3	3. Equalizzazione dei potenziali	15	3. Balance de potencial	27	3. Potentialintausaus	38
4. Arbeitshinweise	3	4. Modalità operativa	15	4. Indicaciones de trabajo	27	4. Työskentelyohjeita	38
5. Sicherheitshinweise	3	5. Indicazioni di sicurezza	15	5. Indicaciones de seguridad	27	5. Turvallisuusohjeita	39
6. Zubehörliste	4	6. Lista degli accessori	16	6. Lista de accesorios	28	6. Lisävarusteluettelo	39
7. Lieferumfang	4	7. Contenuto della fornitura	16	7. Volumen de suministro	28	7. Toimitusmuoto	39
8. Warnhinweise	4	8. Avvertenze	16	8. Indicaciones de precaución	28	8. Huomioitava juotoslaitteiden käytössä	39

F Table des matières	Page	GB Table of contents	Page	DK Indholdsfortegnelse	Side	GR Πίνακας περιεχομένων	Σελίδα
1. Description	6	1. Description	18	1. Beskrivelse	30	1. Περιγραφή	41
Caractéristiques techniques	6	Technical data	18	Tekniske data	30	Τεχνικά χαρακτηριστικά	41
2. Mise en service	6	2. Commissioning	18	2. Igangsætning	30	2. Εγκατάσταση προετοιμασία	41
3. Equilibrage du potentiel	7	3. Potential equalisation	19	3. Potentialudligning	31	3. Εξίσωση δυναμικού (γείωση)	42
4. Recommendations	7	4. Working recommendations	19	4. Arbejdsoplysninger	31	4. Χρήσιμες οδηγίες εργασίας	42
5. Recommendations de sécurité	7	5. Safety notices	19	5. Sikkerhedsregler	31	5. Υποδείξεις ασφαλείας	42
6. Liste des accessoires	8	6. Accessory list	20	6. Tilbehørslisten	31	6. Κατάλογος παρελκομένων	42
7. Matériel fourni	8	7. Contents of delivery	20	7. Leveringsomfang	31	7. Περιεχόμενα του σετ	43
8. Avertissements	8	8. Warning notices	20	8. Sikkerhedsregler	32	8. Προειδοποιητικές υποδείξεις	43

NL Inhoud	Pagina	S Innehållsförteckning	Sidan	P Índice	Página
1. Beschrijving	10	1. Beskrivning	22	1. Descrição	33
Technische data	10	Tekniska data	22	Dados técnicos	34
2. Ingebruikname	10	2. Igångsättning	22	2. Colocação em funcionamento	34
3. Potentiaalcompensatie	11	3. Potentialanpassning	23	3. Compensação de potencial	34
4. Gebruiksaanwijzingen	11	4. Arbetshänvisning	23	4. Indicações de uso	35
5. Veiligheidsaanwijzingen	11	5. Säkerhetsanvisningar	23	5. Indicações de segurança	35
6. Toebehorenlijst	12	6. Tillbehörslista	24	6. Lista de acessórios disponíveis	35
7. Leveringsgrootte	12	7. Leveransomfång	24	7. Volume de entrega	35
8. Waarschuwingsaanwijzingen	12	8. Varningshänvisningar	24	8. Avisos de segurança	36