

Weller®

Weller LötKolbenset MPR 80



Betriebsanleitung - Mode d'emploi - Gebruiksaanwijzing - Istruzioni per l'uso - Operating Instructions - Instruktionsbok - Manual de uso - Betjeningsvejledning - Manual do utilizador - Käyttöohjeet - Οδηγίες Λειτουργίας - Kullanım kılavuzu - Návod k použití - Instrukcja obsługi - Üzemeltetési utasítás - Návod na používanie - Navodila za uporabo - Kasutusjuhend - Naudojimo instrukcija - Lietošanas instrukcija

Inhaltsverzeichnis

1. Achtung!	1
2. Beschreibung	1
Technische Daten	1
3. Inbetriebnahme	1
4. Potentialausgleich	1
5. Arbeitshinweise	1
6. Zubehör	1

Seite

Innehållsförteckning

1. Observera!	6
2. Beskrivning	6
Tekniska data	6
3. Idrigtagning	6
4. Potentialutjämning	6
5. Arbetstips	6
6. Tillbehör	6

Sidan

Table des matières

1. Attention!	2
2. Description	2
Caractéristiques techniques	2
3. Mise en service	2
4. Compensation du potentiel	2
5. Utilisation	2
6. Accessoires	2

Page

Indice

1. Atención!	7
2. Descripción	7
Datos técnicos	7
3. Puesta en funcionamiento	7
4. Compensación de potencial	7
5. Modo operativo	7
6. Accesorios	7

Página

Inhoud

1. Attentie!	3
2. Beschrijving	3
Technische gegevens	3
3. Ingebruikneming	3
4. Potentiaalvereffening	3
5. Werkwijze	3
6. Toebehoren	3

Pagina

Indholdsfortegnelse

1. Bemærk!	8
2. Beskrivelse	8
Tekniske data	8
3. Ibrugtagning	8
4. Potentialudligning	8
5. Arbejdsanvisninger	8
6. Tilbehør	8

Side

Indice

1. Attenzione!	4
2. Descrizione	4
Dati tecnici	4
3. Messa in esercizio	4
4. Equalizzazione del potenziale	4
5. Consigli per l'utilizzo dello stilo	4
6. Accessori	4

Pagina

Índice

1. Atenção!	9
2. Descrição	9
Dados técnicos	9
3. Colocação em funcionamento	9
4. Compensação de potência	9
5. Instruções de trabalho	9
6. Acessórios	9

Página

Table of contents

1. Caution!	5
2. Description	5
Technical data	5
3. Placing into Operation	5
4. Equipotential Bonding	5
5. Instruction on Use	5
6. Accessories	5

Page

Sisällyslueetelo

1. Huomio!	10
2. Kuvaus	10
Tekniset tiedot	10
3. Käyttöönotto	10
4. Potentiaalintaus	10
5. Työohjeet	10
6. Tarvikkeet	10

Sivu

Πίνακας περιεχομένων

1. Προσοχή!	11
2. Περιγραφή	11
Τεχνικά στοιχεία	11
3. Θέση σε λειτουργία	11
4. Εξίσωση δυναμικού	11
5. Υποδείξεις εργασίας	11
6. Εξαρτήματα	11

Σελίδα

Obsah

1. Pozor!	16
2. Opis	16
Technické parametre	16
3. Uvedenie do prevádzky	16
4. Vyrovnanie potenciálov	16
5. Pracovné pokyny	16
6. Príslušenstvo	16

Strana

İçindekiler

1. Dikkat!	12
2. Tanım	12
Teknik bilgiler	12
3. Devreye alma	12
4. Potansiyel dengelemesi	12
5. Çalışma uyarıları	12
6. Aksesuar	12

Sayfa

Vsebina

1. Pozor!	17
2. Tehnični opis	17
Tehnični podatki	17
3. Pred uporabo	17
4. Izenačevanje potenciala	17
5. Navodila za delo	17
6. Pribor	17

Stran

Obsah

1. Pozor!	13
2. Popis	13
Technické údaje	13
3. Uvedení do provozu	13
4. Vyrovnání potenciálu	13
5. Pracovní pokyny	13
6. Příslušenství	13

Strana

Sisukord

1. Tähelepanu!	18
2. Kirjeldus	18
Tehnilised andmed	18
3. Kasutuselevõtt	18
4. Potentsiaalide ühtlustamine	18
5. Tööjuhised	18
6. Lisavarustus	18

Lehekülg

Spis treści

1. Uwaga!	14
2. Opis	14
Dane techniczne	14
3. Uruchomienie	14
4. Wyrównanie potencjału	14
5. Wskazówki dot. pracy	14
6. Akcesoria	14

Strona

Turinyš

1. Dėmesio!	19
2. Aprašymas	19
Techniniai duomenys	19
3. Pradedant naudotis	19
4. Potencialų išlyginimas	19
5. Darbo nurodymai	19
6. Priedai	19

Puslapis

Tartalomjegyzék

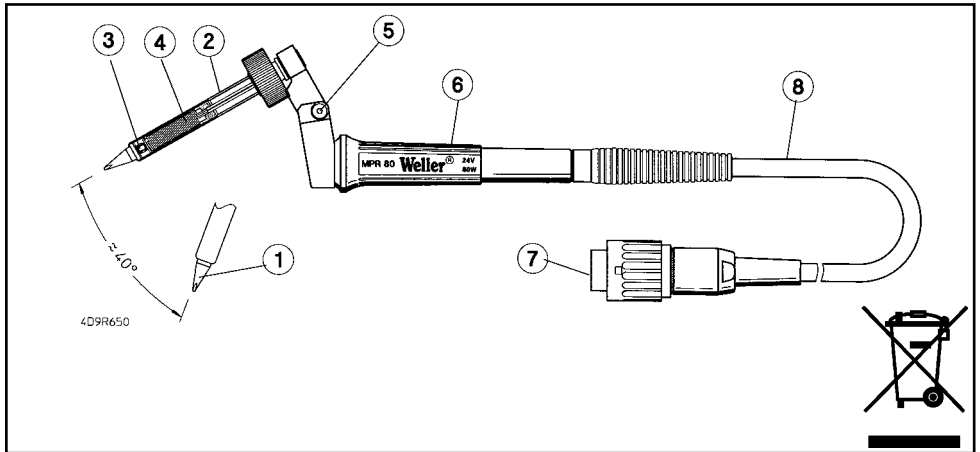
1. Figyelem!	15
2. Leírás	15
Műszaki adatok	15
3. Üzembevétel	15
4. Potenciálkiegyenlítés	15
5. Útmutató a munkához	15
6. Tartozékok	15

Oldal

Satura

1. Uzmaniību!	20
2. Apraksts	20
Tehniskie dati	20
3. Lietošanas uzsākšana	20
4. Potenciāla izlīdzināšana	20
5. Norādes darbam	20
6. Piederumi	20

rādītājs



1. Lötspitze
2. Spitzenhülse zur Befestigung der Lötspitze
3. Temperatursensor
4. Heizwicklung
5. Arretierschraube zur Einstellung des Arbeitswinkels
6. Ergonomischer Griff aus antistatischem Kunststoff
7. Verriegelbarer Anschlußstecker
8. Temperaturbeständige antistatische Silikonleitung

1. Panne
2. Douille de fixation de la panne
3. Sonde de température
4. Enroulement chauffant
5. Vis de blocage pour le réglage de l'angle de travail
6. Manche ergonomique en plastique antistatique
7. Connecteur d'alimentation verrouillable
8. Câble silicone antistatique à l'épreuve de la chaleur

1. Soldeerpunt
2. Punthuls voor de bevestiging van de soldeerpunt
3. Temperatuursensor
4. Verwarmingswikkeling
5. Arrêteerschroef voor de instelling van de werkhoeck
6. Ergonomische greep van antistatische kunststof
7. Vergrendelbare aansluitstecker
8. Temperatuurbestendige antistatische siliconeleiding

1. Punta di brasatura
2. Bussola di punta per il fissaggio della punta
3. Sensore di temperatura
4. Avvolgimento termico
5. Vite di arresto per la regolazione dell'angolo di lavoro.
6. Impugnatura ergonomica in plastica antistatica
7. Connettore con dispositivo di chiusura
8. Conduttore in silicone antistatico resistente alla temperatura

1. Soldering bit
2. Bit-sleeve for bit fastening
3. Temperature sensor
4. Heater element
5. Retention screw for setting the working angle
6. Ergonomic handle made from anti-static plastic
7. Lockable connector
8. Heat resistant antistatic silicone cable

1. Lödspets
2. Fästhylsa för lödspetsen
3. Temperaturgivare
4. Värmelindning
5. Låsskruv för inställning av arbetsvinkel
6. Ergonomiskt handtag i antistatisk plast
7. Låsbar kontakt
8. Temperaturbeständig antistatisk silikonladd

1. Punta de soldar
2. Casquillo de sujeción de la punta de soldar
3. Sensor de temperatura
4. Resistencia térmica
5. Tornillo de fijación para ajustar el ángulo de trabajo
6. Mango ergonómico de plástico antiestático
7. Enchufe de conexión con cierre
8. Cable de silicona antiestático y termorresistente

1. Loddspids
2. Spidholder til fastgørelse af loddspids
3. Temperatursensor
4. Varmerovvikling
5. Låseskrue til indstilling af arbejdsvinkel
6. Ergonomisk håndtag af antistatisk kunststof
7. Låsbar tilslutningsstik
8. Temperaturbestandig antistatisk silikoneledning

1. Ponta de solda
2. Manga da ponta para a fixação da ponta de solda
3. Sensor de temperatura
4. Bobine térmica
5. Parafuso de fixação para a regulação do ângulo de trabalho
6. Pega ergonómica em material sintético antiestático
7. Fichas de ligação bloqueáveis
8. Tubagem de silicone antiestática resistente a altas temperaturas

1. Ακίδα συγκόλλησης
2. Δακτυλίδι ακίδας για τη στερέωση της ακίδας συγκόλλησης
3. Αισθητήρας θερμοκρασίας
4. Θερμαντικό σπείρωμα (αντίσταση)
5. Βίδα σταθεροποίησης για τη ρύθμιση της γωνίας εργασίας
6. Εργονομική λαβή από αντιστατικό πλαστικό
7. Ασφαλιζόμενο φως σύνδεσης
8. Ανθεκτικός στη θερμοκρασία αντιστατικός αγωγός σιλικόνης

1. Pájecí hrot
2. Objímka pro upnutí pájecího hrotu
3. Teplotní snímač
4. Žhavicí vinutí
5. Aretační šroub pro nastavení pracovního úhlu
6. Ergonomická rukojeť z antistatického plastu
7. Zajistitelný přípojovací konektor
8. Teplotně odolný antistatický silikonový kabel

1. Forrasztócsúcs
2. Csúcsshűvelő a forrasztócsúcs rögzítésére
3. Hőmérsékletérzékelő
4. Fűtőtekercs
5. Rögzítőcsavar a munkaszög beállításához
6. Ergonómikus markolat antisztatikus műanyagból
7. Reteszelhető csatlakozódugó
8. Hőálló antisztatikus szilikonvezeték

1. Spajkalna konica
2. Puša za pritrditev spajkalne konice
3. Temperaturni senzor
4. Grelna tuljava
5. Zaporni vijak za nastavitel delovnega kota
6. Ergonomski ročaj iz antistatičnega umetnega materiala
7. Priključni vtič z možnostjo zaklepanja
8. Temperaturno obstojen antistatični silikonski kabel

1. Lituoklio antgalis
2. Litavimo antgalio tvirtinimo įvorė
3. Temperatūros jutiklis
4. Kaitinamoji apvija
5. Darbinio kampo nustatymo varžtas
6. Ergonominė rankena iš antistatinio plastiko
7. Fiksuojamasis kištukas
8. Atsparus karščiui antistatinis silikoninis laidas

1. Juottokärki
2. Kärkiholkki juottokärjen kiinnittämiseen
3. Lämpötila-anturi
4. Kuumennuskäämi
5. Pysäytysruuvi työkulman säätöä varten
6. Ergonominen kahva antistaattista muovista
7. Lukittava liitäntäpisteke
8. Lämpötilan kestävä antistaattinen silikonijohto

1. Havya ucu
2. Havya ucunun sabitlenmesi için uç kovanı
3. Sicaklık sensörü
4. Isitma sargısı
5. Çalışma açısının ayarlanması için kilitleme vidası
6. Antistatik plastikten ergonomik tutamak
7. Kilitlenebilir bağlanti soketi
8. Isiya dayanıklı antistatik silikon hat

1. Grot lutownicy
2. Tuleja do mocowania grotu lutowniczego
3. Czujnik temperatury
4. Uzwojenie grzewcze
5. Śruba ustawiająca do regulacji kąta roboczego
6. Uchwyt ergonomiczny z antystatycznego tworzywa sztucznego
7. Blokowana wtyczka przyłączeniowa
8. Przewód silikonowy w wersji antystatycznej, odporny na działanie temperatur

1. Spájkovací hrot
2. Objímka na upevnenie spájkovacieho hrotu
3. Snímač teploty
4. Žeravice vinutie
5. Aretačná skrútka na nastavenie pracovného uhla
6. Ergonomická rukoväť z antistatického plastu
7. Zaisťiteľný pripojovací konektor
8. Teplotne odolný antistatický silikónový kábel

1. Jootetsik
2. Otsikhülss jootetsiku kinnitamiseks
3. Temperatuuriantur
4. Küttemähis
5. Kinnituskruvi töönurga seadistamiseks
6. Antistaatilised plastmassist ergonomiline käepide
7. Lukustatav ühenduspistik
8. Temperatuurikindel antistaatiline silikoonjuhe

1. Lodāmura uzgalis
2. Uzgaļa uzmava, kas paredzēta uzgaļa nostiprināšanai
3. Temperatūras sensors
4. Sakarsējuma tīnums
5. Fiksēšanas skrūve darba leņķa iestatīšanai
6. Ergonomisks rokturis no antistatiskas plastmasas
7. Fiksējams pieslēguma spraudnis
8. Karstumizturīgs, antistatisks silikona vadojums

Wir danken Ihnen für das mit dem Kauf des Weller Micro-Lötkolbens MPR 80 erwiesene Vertrauen. Bei der Fertigung wurden strengste Qualitäts-Anforderungen zugrunde gelegt, die eine einwandfreie Funktion des Gerätes sicherstellen.



1. Achtung!

Vor Inbetriebnahme des Gerätes lesen Sie bitte diese Betriebsanleitung aufmerksam durch. Bei Nichteinhaltung der Sicherheitsvorschriften droht Gefahr für Leib und Leben.

Für andere, von der Betriebsanleitung abweichende Verwendung, sowie bei eigenmächtiger Veränderung, wird von Seiten des Herstellers keine Haftung übernommen.

Sicherheitshinweise

- Den LötKolben stets in der Originalablage ablegen.
- Alle brennbaren Gegenstände aus der Nähe des heißen Lötwerkzeuges bringen.
- Geeignete Schutzbekleidung verwenden.
Verbrennungsgefahr durch flüssiges Lötzinn.
- Den heißen LötKolben nie unbeaufsichtigt lassen.
- Arbeiten Sie nicht an unter Spannung stehenden Teilen.

2. Beschreibung

Der Weller Micro-LötKolben MPR 80 zeichnet sich durch seine ergonomische Konstruktion mit einem beweglichen Heizelement aus. Durch das besonders leistungsfähige 80 W Heizelement wird die Löttemperatur präzise und blitzschnell erreicht. Der Winkel des beweglichen Heizelements läßt sich nach lösen der Arretierschraube (5) um 40° verstellen. Zusammen mit der schlanken Bauform und dem einfachen Spitzenwechsel findet dieser LötKolben universellen Einsatz von extrem feinen Lötarbeiten bis hin zu solchen mit erhöhtem Wärmebedarf.

Mit einer integrierten Potentialausgleichsleitung besteht die Möglichkeit einen gewünschten Potentialausgleich zur Lötspitze herzustellen. Durch die antistatische Ausführung Ausführung von Griff und Zuleitung erfüllt der LötKolben alle Anforderungen der ESD-Sicherheit.

3. Inbetriebnahme

LötKolben in der Sicherheitsablage ablegen. Alle brennbaren Gegenstände aus der Nähe des Lötwerkzeuges bringen. Den

Anschlußstecker (7) in die Versorgungseinheit einstecken und verriegeln. An der Versorgungseinheit die gewünschte Temperatur einstellen. Nach Ablauf der benötigten Aufheizzeit die Lötspitze mit etwas Lot benetzen.

4. Potentialausgleich

Ein gewünschter Potentialausgleich zur Lötspitze kann über das verwendete Versorgungsgerät hergestellt werden. Die Anschlußmöglichkeiten einer Potentialausgleichsleitung sind in der Betriebsanleitung der Versorgungseinheit beschrieben.

5. Arbeitshinweise

Spitzenwechsel

- LötKolben waagrecht halten.
- Rändelmutter der Spitzenhülse (2) lösen.
- Spitzenhülse (2) nach vorne abziehen.
- Lötspitze befindet sich nun lose in der Spitzenhülse.

Vorsicht Verbrennungsgefahr!

Auch nach dem Ausschalten beziehungsweise Herausnehmen benötigt die

Lötspitze / Heizstempel noch einige Zeit, um abzukühlen.

Die heiße Lötspitze bzw. Messspitze nicht auf dem Reinigungsschwamm oder Kunststoffoberflächen ablegen.

Bei der Verwendung von mehreren Lötspizentypen, wird empfohlen Lötspitze (1) und Spitzenhülse (2) zusammen als schnelles Wechselsystem zu benutzen.

Antistatische Kunststoffe sind zur Verhinderung von statischen Ladungen mit leitenden Füllstoffen versehen. Dadurch sind auch die Isoliereigenschaften des Kunststoffes vermindert. Es dürfen keine Arbeiten an unter Spannung stehenden Teilen durchgeführt werden.

Die Betriebsanleitung der verwendeten Versorgungseinheit ist zu dieser Betriebsanleitung ergänzend gültig.

Bei Lötarbeiten mit sehr geringem Wärmebedarf wird die Verwendung einer Schaltablage empfohlen. Der geringe Wärmedarf kann die Zuverlässigkeit der Setbackfunktion beeinträchtigen.

6. Zubehör

Lötspitzen Bild LT-Tips siehe Seite 21 - 25.

Technische Änderungen vorbehalten!

Die aktualisierten Betriebsanleitungen finden Sie unter www.weller.eu.

Technische Daten

Anschlußspannung:	24 V
Leistung:	80 W
Aufheizzeit:	ca. 10 sec. (50°C-350°C)
Max. Temp.:	450°C
Anschließbar an alle 80 W Versorgungseinheiten mit elektronischer Regelung.	

Nous vous remercions de la confiance que vous nous avez accordée en achetant le micro fer à souder MPR 80. Lors de la fabrication, des exigences de qualité très sévères assurant un fonctionnement parfait de l'appareil, ont été appliquées.



1. Attention!

Avant la mise en service de l'appareil, veuillez lire attentivement ce mode d'emploi. Dans le cas du non-respect des consignes de sécurité, il y a danger pour le corps et danger de mort.

Le fabricant décline toute responsabilité pour les utilisations autres que celles décrites dans le mode d'emploi de même que pour les modifications effectuées par l'utilisateur.

Consignes de sécurité

- Déposer toujours le fer à souder dans le support d'origine.
- Eloigner tous les objets inflammables du fer à souder brûlant.
- Porter des vêtements de protection adéquats. Danger de brûlure par l'étain en fusion.
- Ne jamais laisser le fer à souder brûlant sans surveillance.
- Ne travaillez pas sur des pièces sous tension.

2. Description

Le micro-fer à souder Weller MPR 80 se distingue par sa construction ergonomique avec élément de chauffage amovible. L'élément de chauffage particulièrement performant de 80 W permet d'atteindre très rapidement et avec précision la température de soudage. L'angle de l'élément chauffant amovible peut être modifié de 40° en desserrant la vis de blocage (5). Avec sa forme élancée et le changement simple de la tête, ce fer à souder est d'un usage universel pour les travaux de soudage extrêmement fin aux travaux exigeant une température plus élevée. Une ligne d'équipotentialité intégrée permet, si l'utilisateur le souhaite, d'effectuer une compensation du potentiel avec la panne. Grâce à son manche et à son câble antistatiques, le fer à souder remplit tous les critères de sécurité requis pour les composants craignant les décharges électrostatiques.

3. Mise en service

Placer le fer à souder dans le support de sécurité.

Eloigner tous les objets inflammables du fer à souder. Brancher le connecteur d'alimentation (7) sur l'unité d'alimentation et le verrouiller. Régler la température souhaitée sur l'unité d'alimentation. Une fois la durée de mise en température écoulée, étamer la panne avec un peu de soudure.

4. Compensation du potentiel

Si une compensation du potentiel avec la panne est souhaitée, elle peut être réalisée au travers de l'unité d'alimentation. Les possibilités de raccordement d'une ligne d'équipotentialité sont décrites dans la notice de l'unité d'alimentation.

5. Utilisation

Changement de panne

- Tenir le fer à souder horizontalement.
- Desserrer l'écrou moleté de la douille de la panne (2).
- Retirer la douille de la panne (2) vers l'avant.
- La panne n'est maintenant plus fixée dans la douille.

Attention, danger de brûlure !

Même après la mise à l'arrêt ou le retrait, la panne / le pointure chauffant nécessite un certain temps de refroidissement.

Ne pas poser la panne ou la pointe de mesure brûlante sur l'éponge de nettoyage ou sur des surfaces en plastique.

Si plusieurs types de pannes sont utilisés, il est recommandé d'employer la panne (1) et la douille (2) sous forme d'ensemble complet pour un changement rapide.

Afin d'éviter les charges statiques, les plastiques antistatiques contiennent des substances conductrices, ce qui entraîne également une baisse des propriétés isolantes du plastique. Ne pas travailler sur des éléments sous tension. En plus du présent mode d'emploi, observer le mode d'emploi de l'unité d'alimentation utilisée. Pour des travaux de soudage qui nécessitent très peu de chaleur, nous recommandons l'utilisation d'une plage de réception.

Le faible besoin en chaleur est susceptible d'entraver la fiabilité de la fonction Setback

6. Accessoires

Pannes figure Pannes LT, voir la page 21 - 25.

Sous réserve de modifications techniques!

Vous trouverez les manuels d'utilisation actualisés sur www.weller.eu.

Caractéristiques techniques

Tension d'alimentation:	24 V
Puissance:	80 W
Durée de chauffe:	ca. 10 sec. (50°C-350°C)
Température maxi.:	450°C
Connexion possible sur toutes les alimentations de 80 W à réglage électronique.	

We danken u voor de aankoop van de Weller-microsoldeerbout MPR 80 en het door u gestelde vertrouwen in ons product. Bij de productie werd aan de strengste kwaliteitsvereisten voldaan om een perfecte werking van het toestel te garanderen.



1. Attentie!

Gelieve voor de ingebruikneming van het toestel de gebruiksaanwijzing aandachtig door te nemen. Bij het niet naleven van de veiligheidsvoorschriften dreigt gevaar voor leven en goed.

Voor ander, van de gebruiksaanwijzing afwijkend gebruik, alsook bij eigenmachtige verandering, wordt door de fabrikant geen aansprakelijkheid overgenomen.

Veiligheidsinstructies

- De soldeerbout altijd in de originele houder leggen.
- Alle brandbare voorwerpen uit de buurt van het soldeerwerk tuig verwijderen.
- Geschikte veiligheidskleding gebruiken. Verbrandings-gevaar door vloeibaar soldeertin.
- De hete soldeerbout nooit onbeheer laten.
- Werk niet aan onder spanning staande delen.

2. Beschrijving

De Weller microsoldeerbout MPR 80 onderscheidt zich door zijn ergonomische constructie met een bewegend verwarmingselement. Door het bijzonder krachtige 80 W verwarmingselement wordt de soldeertemperatuur precies en bliksemsnel bereikt. De hoek van het bewegende verwarmingselement kan na het lossen van de arrêterschroef (5) 40° versteld worden. Samen met de slanke bouwvorm en de eenvoudige puntwissel is deze soldeerbout geschikt voor universeel gebruik van extreem fijne soldeerwerkzaamheden tot werkzaamheden die meer warmte vereisen. Met een geïntegreerde potentiaalvereffeningsleiding bestaat de mogelijkheid om een potentiaalvereffening met de soldeerpunt tot stand te brengen. Door de antistatische uitvoering van greep en toevoerleiding voldoet de soldeerbout aan alle vereisten van de ESD-veiligheid.

3. Ingebruikneming

Soldeerbout in de veiligheidshouder leggen. Alle brandbare voorwerpen uit de buurt van het soldeerwerk tuig verwijderen.

De aansluitstekker (7) in de voedingseenheid steken en vergrendelen. Aan de voedingseenheid de gewenste temperatuur instellen. Na het verstrijken van de benodigde opwarmingstijd de soldeerpunt van een beetje soldeersel voorzien.

4. Potentiaalvereffening

Een gewenste potentiaalvereffening met de soldeerpunt kan via de gebruikte voedingseenheid tot stand gebracht worden. De aansluitmogelijkheden van een potentiaalvereffeningsleiding zijn in de gebruiksaanwijzing van de voedingseenheid beschreven.

5. Werkwijze

Puntwissel

- Soldeerpunt horizontaal houden.
- Kartelmoer van de punthuls (2) losdraaien.
- Punthuls (2) naar voren toe aftrekken.
- De soldeerpunt bevindt zich nu los in de punthuls.

Opgelet verbrandingsgevaar!

Ook na het uitschakelen resp. het uitnemen heeft de soldeerpunt/de verwarmingsstempel nog enige tijd nodig om af te koelen.

Het hete soldeerpunt/meetpunt niet op de reinigingsspons of kunststof oppervlakken leggen of afkoelen.

Bij het gebruik van meerdere soldeerpunttypes wordt aangeraden om soldeerpunt (1) en punthuls (2) samen als snel wisselsysteem te gebruiken.

Antistatische kunststoffen zijn ter vermindering van statische ladingen van geleidende vulstoffen voorzien. Daardoor zijn ook de isolerende eigenschappen van het kunststof verminderd. Er mogen geen werkzaamheden aan onder spanning staande delen uitgevoerd worden.

De gebruiksaanwijzing van de gebruikte voedingseenheid is aanvullend bij deze gebruiksaanwijzing van toepassing.

Bij soldeerwerkzaamheden met heel geringe warmtebehoefte wordt het gebruik van een schakelhouder aanbevolen.

De geringe warmtebehoefte kan de betrouwbaarheid van de setbackfunctie verminderen.

6. Toebehoren

Soldeerpunten afbeelding LT-tips zie pagina 21 - 25.

Technische wijzigingen voorbehouden!

De geactualiseerde gebruiksaanwijzingen vindt u bij www.weller.eu.

Technische gegevens

Aansluitspanning:	24 V
Vermogen:	80 W
Opwarmingstijd:	ca. 10 sec. (50°C - -350°C)
Max. temp.:	450°C
Aansluitbaar aan alle 80 W voedingseenheden met elektronische regeling.	

Grazie per la fiducia accordataci acquistando lo microbrasatore stilo saldante MPR 80. È una stazione ad aria calda rispetto dei più severi requisiti di qualità, così da garantire un funzionamento perfetto dell'apparecchio.

1. Attenzione!

Prima di mettere in funzione l'apparecchio, leggere accuratamente queste Istruzioni per l'uso e le Norme di sicurezza allegate. La mancata osservanza delle norme di sicurezza può causare pericolo per la vita e la salute.

Il costruttore non è responsabile per un uso dell'apparecchio diverso da quello previsto nelle presenti Istruzioni per l'uso né per eventuali modifiche non autorizzate.

Sicurezza

- Riporre lo stilo brasatore sempre nel suo supporto originale.
- Tenere l'utensile di brasatura lontano da qualsiasi oggetto infiammabile.
- Indossare idonei indumenti protettivi. Pericolo di incendio da stagno liquido.
- Non lasciare mai inosservato lo stilo brasatore caldo.
- Non lavorare su pezzi sotto tensione.

2. Descrizione

Il microbrasatore Weller MPR 80 si contraddistingue per la sua esecuzione ergonomica dotata di un elemento riscaldatore mobile. Grazie a tale elemento da 80 W particolarmente potente è possibile raggiungere velocissimamente e con grande precisione la temperatura di brasatura. L'angolo dell'elemento riscaldatore mobile può essere modificato di 40° allentando la vite di arresto (5). Insieme alla forma snella e il semplice cambio della punta questo brasatore può essere usato in maniera universale sia per lavori di brasatura estremamente precisi che per lavori in cui è richiesta un'alta potenza termica.

Con l'integrato conduttore per la compensazione di potenziale vi è la possibilità di realizzare sulla punta di brasatura la compensazione di potenziale desiderata. Grazie all'esecuzione antistatica dell'impugnatura e del cavo lo stilo per brasatura soddisfa tutti i requisiti della sicurezza ESD.

3. Messa in esercizio

Appoggiare lo stilo brasatore nel supporto di sicurezza.

Tenere lontano dal brasatore tutti gli oggetti infiammabili. Inserire la spina di collegamento (7) nell'unità di alimentazione e arrestarla. Impostare sull'unità di alimentazione la temperatura desiderata. Allo scadere del necessario tempo di riscaldamento coprire con dello stagno la punta.

4. Equalizzazione del potenziale

Attraverso l'apparecchio di alimentazione utilizzato è possibile realizzare una compensazione di potenziale sulla punta di brasatura. Le possibilità di collegamento di un cavo per la compensazione di potenziale sono descritte nel manuale d'uso dell'unità di alimentazione.

5. Consigli per l'utilizzo dello stilo

Sostituzione della punta

- Tenere in posizione orizzontale lo stilo brasatore.
- Allentare il dado zigrinato della bussola della punta (2).
- Estrarre in avanti la bussola della punta (2).
- Ora la punta di brasatura si trova allentata nella bussola della punta.

Prudenza: Pericolo di ustioni!

Anche dopo lo spegnimento ovvero l'estrazione, punta di saldatura im piega ancora un po' di tempo per raffreddarsi completamente. Non posizionare la punta di saldatura calda e/ il sensore di misura sulla spugna di pulizia o su superfici in plastica. Nel caso vengano utilizzati numerosi tipi di punte si raccomanda di utilizzare la punta di saldatura (1) e la bussola per la punta (2) insieme a mo' di sistema di cambio rapido. Le sostanze sintetiche antistatiche sono provviste di imbottiture conduttrici per evitare il formarsi di cariche statiche. In tale maniera vengono ad essere diminuite anche le caratteristiche di isolamento della sostanza sintetica. Ciò significa che non è permesso eseguire lavori su elementi sotto tensione. Oltre alle presenti istruzioni d'uso sono da rispettare anche le istruzioni d'uso dell'unità di alimentazione utilizzata. È consigliato l'utilizzo di un supporto con commutazione in lavori di saldatura con un bassissimo fabbisogno termico. Il basso fabbisogno termico può pregiudicare l'affidabilità della funzione Setback.

6. Accessori

Per l'immagine punte LT vedere a pagina 21 - 25.

Con riserva di modifiche tecniche!

Trovate le istruzioni per l'uso aggiornate su www.weller.eu.

Dati tecnici

Tensione di collegamento:	24 V
Potenza:	80 W
Tempo di riscaldamento:	ca. 10 sec. (50°C-350°C)
Temperatura massima:	450°C
Collegabile a tutte le unità di alimentazione da 80 W dotate di regolazione elettronica.	

Thank you for placing your trust in our company by purchasing the Weller micro-solderer MPR 80. Production was based on stringent quality requirements which guarantee the perfect operation of the device.



1. Caution!

Please read these Operating Instructions and the attached Safety Information carefully prior to initial operation. Failure to observe the safety regulations results in a risk to life and limb.

The manufacturer shall not be liable for damage resulting from misuse of the machine or unauthorised alterations.

Safety Informations

- Always place the soldering iron in the original holder.
- Remove all inflammable objects from the proximity of the hot soldering tool.
- Use suitable protective clothing. Risk of burns from liquid solder.
- Never leave the hot soldering iron unsupervised.
- Never work on voltage-carrying parts.

2. Description

The Weller micro-soldering device MPR 80 features ergonomic design in addition to a movable heating element. Thanks to the highly efficient 80 W heating element, the soldering temperature is reached precisely and with lightning speed. The angle of the movable heating element can be modified by up to 40° by releasing the retention screw (5). With its slender form and simple changing of the soldering tip, this soldering device is suitable for universal application, from extremely fine soldering operations to work with increased heat demand.

With an integrated grounding connector, there is the possibility for a grounding of the solder bit if required. The anti-static handle and cables mean that the soldering iron satisfies all requirements of the ESD safety.

3. placing into Operation

Place the soldering iron in the safety holder. Remove all flammable articles from around the soldering iron. Plug and lock the connector (7) into the supply unit. Set the required

temperature on the supply unit. Wet the soldering bit with solder once it has heated up.

4. Equipotential Bonding

If required, an grounding of the soldering bit can be created via the supply unit. The connection possibilities for grounding are described in the instructions for the supply unit.

5. Information for Operation

Changing soldering bits

- hold soldering iron horizontal.
- loosen the knurled nut around the bit-sleeve (2).
- pull the bit-sleeve (2) towards the front.
- the soldering bit now sits loosely in the sleeve.

Caution, risk of burns!

Even after switch off or removal, the soldering tip needs some time to cool down.

Do not place the hot soldering iron bit or knife point on the cleaning sponge or plastic surfaces.

When using a number of different solder bits, it is recommended that the soldering bit and sleeve are used together as a quick change system.

Anti-static plastics containing conducting fillers are used to prevent static charge build-up. This also means that the insulating properties of the plastic are reduced. No work should be undertaken on articles which are live, or at high voltage.

The instructions for the use of the supply unit are valid in addition to these here.

For soldering work with very low heat requirements, the use of a switching holder is recommended.

The low heat requirements can reduce the reliability of the setback function.

6. Accessories

Soldering bits figure LT-Tips see page 21 - 25.

Subject to technical change without notice!

See the updated operating instructions at www.weller.eu.

Specifications

Connecting voltage:	24V
Power:	80 W
Warm up time:	approx. 10 sec. (50°C - 350 °C)
Max. temperature:	450 °C
Can be connected to any 80 W power supply unit with electronic control.	

Tack för köpet av Weller Micro-lödkolven MPR 80 och visat förtroende. Vid tillverkningen har mycket stränga kvalitetskrav tillämpats för att säkerställa en klanderfri apparatfunktion.



1. Observera!

Läs noggrant igenom denna bruksanvisning och bifogade säkerhetsanvisningar innan du sätter apparaten i drift. Det är livsfarligt att inte följa säkerhetsföreskrifterna.

Tillverkaren ansvarar inte för användningar som avviker från bruksanvisningen, samt för egenmäktiga förändringar.

Säkerhetsanvisningar

- Lagg alltid lödkolven i originalhållaren.
- Ta bort alla brännbara föremål från lödverktygets omedelbara närhet.
- Använd lämpliga skyddskläder. Fara för förbränning genom flytande lödtenn.
- Lämna aldrig den varma lödkolven utan tillsyn.
- Arbeta inte med detaljer som står under spänning.

2. Beskrivning

Wellers Mikro-lödkolven MPR 80 har ergonomisk utformning och ett rörligt värmeelement. Värmeelementets effekt är på hela 80 W, så lödtemperaturen uppnås blixtnabbt och exakt. Vinkeln på det rörliga värmeelementet kan ställas in upp till 40°. Lossa bara låsskruven (5). Den slanka konstruktionen och de smidiga spetsbytena gör att lödkolven passar för universalanvändning från extrem finlödning till lödning med stora värmebehov.

Den inbyggda potentialutjämningsledaren gör att lödspetsen kan potentialutjämnas. Tack vare den antistatiska utformningen av handtag och sladd, så uppfyller lödkolven samtliga krav för ESD-säkerhet.

3. Idrigttagning

Ställ lödkolven i stället. Ta bort allt brännbart runt lödpennan. Anslut kontakten (7) till matningsenheten och lås den. Ställ in den temperatur du vill ha på matningsenheten. När lödspetsen är uppvärmd, lägg på lite lödtenn.

4. Potentialutjämnning

Det går att potentialutjämna lödspetsen via matningsenheten. Hur du ansluter potentialutjämningsledaren kan du läsa om i matningsenhetens bruksanvisning.

5. Arbetstipsr

Spetsbyte

- Håll lödkolven vågrätt.
- Lossa den räfflade muttern till spetsens fästhylsa (2).
- Dra av spetsens fästhylsa (2) framåt.
- Lödspetsen är nu lös i fästhylsan.

Varning! Risk för brännskador!

Det tar ett slag efter att du slagit av respektive tagit ut lödspetsen/brännmärkaren innan den svalnat.

Lägg inte den heta lödspetsen resp. mätspetsen på rengöringssvampen eller på plastytor.

Använder du flera lödspetstyper, rekommenderar vi att du använder lödspets (1) och fästhylsa (2) tillsammans som ett snabbbytssystem.

Antistatisk plast innehåller ledande fyllmaterial som förhindrar att det bildas statiska urladdningar. Det minskar arbetet på spänningssatta delar.

Matningsenhetens bruksanvisning är ett komplement till den här bruksanvisningen.

Vid lödningsarbeten där värmen är låg rekommenderar vi att du använder ett brytarställ.

Den låga värmen kan försämra vilotemperaturfunktionens tillförlitlighet

6. Tillbehör

Lödspetsbild LT-tips, se sid.21 - 25.

Med förbehåll för tekniska ändringar!

De uppdaterade bruksanvisningarna finns på www.weller.eu.

Tekniska data

Märkspänning:	24 V
Effekt:	80 W
Uppvärmningstid:	ca 10 s (50°C-350°C)
Maxtemp.:	450°C
Kan anslutas till alla 80 W-matningar med elektronisk styrning.	

Muchas gracias por la confianza al comprar la micro-soldadora estándar MPR 80 de Weller. Para la fabricación de este aparato se han aplicado unas normas de calidad muy exigentes que garantizan un correcto funcionamiento del mismo.



1. Atención!

Lea detenidamente el manual de instrucciones y las normas de seguridad adjuntas antes de poner en funcionamiento el aparato. Si incumple las normas de seguridad corre el riesgo de sufrir importantes lesiones físicas o incluso mortales.

El fabricante no asume ninguna responsabilidad por una utilización diferente a la descrita en el manual de instrucciones, así como por modificaciones arbitrarias.

Normas de seguridad

- Colocar el soldador siempre en el soporte original.
- Retirar todos los materiales inflamables que estén cerca del soldador.
- Utilizar prendas de vestir de protección. Peligro de sufrir quemaduras por la manipulación de estaño líquido.
- Mantener el soldador siempre controlado.
- No trabaje con piezas que estén bajo tensión.

2. Descripción

El microsoldador Weller MPR 80 se distingue por su diseño ergonómico y su resistencia móvil. La potente resistencia de 80 W de potencia le permite alcanzar la temperatura de soldar de forma precisa y extremadamente rápida. El ángulo de la resistencia móvil se puede ajustar 40° una vez aflojado el tornillo de fijación (5). Su reducido diseño y la sencillez del cambio de punta permiten utilizar esta punta de soldar de forma universal, desde los trabajos más precisos hasta aquellos que requieran mayor temperatura. Gracias a la incorporación de un conector equipotencial es posible compensar el potencial con respecto a la punta de soldar. El soldador cumple todos los requisitos de seguridad ESD gracias a las propiedades antiestáticas del mango y del cable de alimentación.

3. Puesta en funcionamiento

Colocar el soldador siempre en el soporte de seguridad. Retirar todos los materiales inflamables que estén cerca.

Introducir el enchufe (7) en la unidad de alimentación y fijar su posición. Ajustar la temperatura deseada en la unidad de alimentación. Una vez transcurrido el tiempo de calentamiento necesario aplicar un poco de estaño a la punta de soldar.

4. Compensación de potencial

Es posible establecer una conexión equipotencial con respecto a la punta de soldar a través del equipo de alimentación utilizado. Las posibilidades de conectar un conector equipotencial están descritas en el manual de instrucciones de la unidad de alimentación.

5. Modo operativo

Cambio de punta

- Mantener el soldador en posición horizontal.
- Soltar la tuerca moleteada del casquillo de sujeción (2).
- Retirar el casquillo de sujeción (2) desplazándolo hacia delante.
- La punta de soldar quedará suelta en el casquillo de sujeción.

¡Atención existe peligro de sufrir quemaduras!

La punta de soldar necesita algún tiempo para enfriarse incluso después de desconectar el soldador. No colocar ni dejar enfriar la punta de soldar (o medir) caliente sobre la esponja u objetos de plástico. Si utiliza varios tipos de punta de soldar, es recomendable utilizar la punta de soldar (1) y el casquillo de sujeción (2) para poder cambiar las puntas con rapidez. Los materiales plásticos antiestáticos contienen sustancias de relleno conductoras para impedir que se puedan producir cargas estáticas. De esta forma también quedan mermaidas las propiedades aislantes del material plástico. Está prohibido realizar trabajos en piezas o componentes que estén bajo tensión eléctrica. Además de estas instrucciones consultar el manual de instrucciones de la unidad de alimentación. Se recomienda un soporte de conmutación durante los trabajos de soldadura con un mínimo de necesidad térmica. Un mínimo de necesidad térmica puede perjudicar la fiabilidad de la función "Setback"

6. Accesorios

Puntas de soldar, figuras, consejos, véase la página 21 -25.

Sujeto a modificaciones técnicas!

Encontrará los manuales de instrucciones actualizados en www.weller.eu.

Datos técnicos

Tensión de alimentación:	24 V
Potencia:	80 W
Tiempo de calentamiento:	aprox. 10 seg. (50°C-350°C)
Temperatura máx.:	450°C
Conectable a todas las unidades de alimentación de 80 W con regulación electrónica.	

Vi takker Dem for den tiltro, De viser os ved at købe denne Weller Mikroloddekolbe MPR 80. Der stilles strenge kvalitetskrav til produktionen for at sikre, at apparatet fungerer korrekt.



1. Bemærk!

Før ibrugtagning bedes De læse denne brugsvejledning nøje igennem. Hvis sikkerhedsforskrifterne ikke overholdes, kan der være fare for kvæstelser med døden til følge.

Producenten fraskriver sig ethvert ansvar for skader, der måtte opstå som følge af, at apparatet anvendes til andre formål end anført i brugsanvisningen eller egenmægtigt ændres.

Sikkerhedshenvisninger

- Loddekolben placeres altid i den originale opbevaring.
- Alle antændelige genstande i nærheden af det varme loddeværktøj bør fjernes.
- Der skal anvendes tilstrækkelig beskyttelsesbeklædning. Fare for forbrænding gennem flydende loddetin.
- Den varme loddekolbe bør aldrig efterlades uden opsyn.
- De bør ikke arbejde ved dele, som står under spænding.

2. Beskrivelse

Weller Microloddekolbe MPR 80 er kendetegnet ved sit ergonomiske design med bevægeligt varmeelement. Det meget effektfulde 80 W-varmeelement sørger for lynhurtig og præcis opnåelse af loddetemperaturen. Vinklen for det bevægelige varmeelement kan drejes 40° ved at løsne låseskruen (5). Det slanke design kombineret med en simpel spidsudskiftning betyder, at denne universalloddekolbe kan anvendes bredt - lige fra ekstremt fine loddearbejder til dem med behov for stor varme.

En integreret potentialudligning giver mulighed for at etablere den ønskede potentialudligning til loddespidser. Gennem det antistatiske håndtag og tilførselsledninger opfylder loddekolben EFS's krav om sikkerhed.

3. Ibrugtagning

Placer loddekolben i sikkerhedsopbevaringen.

Alle brændbare genstande fjernes fra loddeværktøjet. Stikket (7) sættes i forsyningsenheden og låses. Den ønskede

temperatur indstilles på forsyningsenheden. Påfør loddespidser en smule loddemiddel, når opvarmingsfasen er overstået.

4. Potentialudligning

Den ønskede potentialudligning til loddespidser kan etableres via den valgte forsyningsenhed. Tilslutningsmulighederne for en potentialudligningsledning er beskrevet i betjeningsvejledningen til forsyningsenheden.

5. Arbejdsanvisninger

Udskiftning af spidser

- loddekolben holdes vandret.
- fingermøtrikkerne til fastspænding af spidserne (2) løsnes.
- spidsholderen (2) trækkes af.
- loddespidseren er nu placeret løst i spidsholderen.

Pas på: fare for forbrænding!

Selv efter at apparatet er slukket, skal man indregne noget tid til at loddespidser og varmestempel kan køle ned.

Den varme loddespidser eller målespidser må ikke aflægges på rensesvampen eller overflader af kunststof.

Hvis der anvendes flere typer loddespidser, anbefales det at benytte loddespidser (1) og spidsholder (2) samlet til hurtig udskiftning.

Antistatiske kunststoffer er forsynet med ledende fyldstoffer, for således at undgå statiske ladninger. Derved forringes samtidig kunststoffets isolerende egenskaber. Der må ikke arbejdes på dele, som står under spænding.

Betjeningsvejledningen til den valgte forsyningsenhed skal ses som supplement til denne betjeningsvejledning.

Under loddearbejder med meget lavt varmebehov anbefales det at anvende en kolbeholder.

Det lave varmebehov kan påvirke setbackfunktionens driftssikkerhed.

6. Tilbehør

Loddespidser billede LT-tips se side 21 -25.

Forbehold for tekniske ændringer!

De aktuelle betjeningsvejledninger findes på www.weller.eu.

Tekniske data

Indgangsspænding:	24 V
Effekt:	80 W
Opvarmningstid:	ca. 10 sek. (50°C-350°C)
Maks. temp.:	450°C
Kan tilsluttes alle 80 W-forsyningsenheder med elektronisk regulering.	

Agradecemos a confiança demonstrada pela sua aquisição do micro-ferro de soldar Weller MPR 80. O fabrico baseou-se nas mais rigorosas exigências de qualidade, ficando assim assegurado um funcionamento correcto do aparelho.



1. Atenção!

Antes de colocar o aparelho em funcionamento leia com atenção este manual de instruções. No caso de incumprimento das regras de segurança existe o perigo de ferimentos e de morte.

No caso de uma utilização divergente à indicada no Manual de instruções, bem como no caso de modificações não autorizadas, o fabricante não aceita qualquer responsabilidade.

Indicações de segurança

- Pousar o ferro de soldar sempre no descanso original.
- Remover todos os objectos inflamáveis das imediações da ferramenta de solda.
- Utilizar vestuário de protecção adequado. Perigo de queimaduras pelo estanho de solda fundido.
- Nunca deixar o ferro de soldar sem supervisão.
- Nunca trabalhe em componentes sob tensão.

2. Descrição

O micro-ferro de soldar MPR 80 da Weller prima pela sua construção ergonómica com um elemento térmico móvel. A temperatura de solda é atingida com precisão e rapidísimamente, devido ao elemento térmico de 80 W especialmente potente. Após desapertar o parafuso de fixação (5), o ângulo do elemento térmico móvel pode ser regulado em 40°. Em conjunto com a forma construtiva delgada e a fácil substituição das pontas, este ferro de soldar pode ser utilizado universalmente, em trabalhos de solda extremamente finos até às tarefas com necessidades de calor acrescidas.

Em conjunto com um cabo de compensação de potência integrado existe a possibilidade de realizar a compensação de potência pretendida para a ponta de solda. Com a concepção antiestática do punho e do cabo, o ferro de soldar cumpre todos os requisitos da Segurança ESD.

3. Colocação em funcionamento

Pousar o ferro de soldar no descanso de segurança. Remover todos os objectos inflamáveis das imediações da ferramenta de solda. Inserir a ficha (7) de ligação na unidade de ali-

mentação e bloqueá-la. Regular na unidade de alimentação a temperatura pretendida. Após decorrido o tempo de aquecimento necessário, aplicar um pouco de solda à ponta de solda.

4. Compensação de potência

A compensação de potência pretendida, relativamente à ponta de solda, pode ser efectuada mediante a unidade de alimentação utilizada. As possibilidades de ligação do cabo de compensação de potência encontram-se descritas no manual de instruções da unidade de alimentação.

5. Instruções de trabalho

Substituição das pontas

- Manter o ferro de soldar numa posição horizontal.
- Desapertar a porca serrilhada da manga da ponta (2).
- Retirar a manga da ponta (2), puxando-a para a frente.
- Agora, a ponta de solda encontra-se solta na manga da ponta.

Cuidado: Risco de queimadura!

Mesmo após o desligamento ou a remoção, a ponta de solda / o cunho térmico precisa ainda algum tempo para arrefecer. Nunca pousar ou arrefecer a ponta de solda quente ou a ponta de medição na esponja para limpeza ou em superfícies de material sintético. Em caso da utilização de vários tipos de pontas de solda, recomenda-se a utilização em conjunto da ponta de solda (1) e da manga da ponta (2) como sistema de mudança rápida. Para evitar cargas estáticas, os materiais sintéticos antiestáticos estão equipados com materiais de enchimento condutores. Desta forma serão reduzidas também as características isolantes do material sintético. Não devem ser efectuados quaisquer trabalhos em componentes sob tensão. O manual de instruções da unidade de alimentação utilizada é válido como suplemento ao presente manual de instruções. Em caso de trabalhos de solda com necessidades de calor muito reduzidas, recomenda-se a utilização de um suporte de comutação. As necessidades de calor reduzidas podem prejudicar a fiabilidade da função Setback.

6. Acessórios

Para as figuras das pontas de solda LT, consulte a página 21 -25.

Reservado o direito a alterações técnicas!

Encontrará os manuais de instruções actualizados sob www.weller.eu.

Dados técnicos

Tensão de ligação:	24 V
Potência:	80 W
Tempo de aquecimento:	cerca de 10 seg. (50°C-350°C)
Temp. máx.:	450°C
Pode ser ligado em todas as unidades de alimentação de 80 W com regulação electrónica.	

Kiitämme sinua osoittamastasi luottamuksesta ostettuasi Weller Micro-juottokolville MPR 80. Valmistuksen perustana on ollut tiukat laatuvaatimukset, jotka varmistavat laitteen virheettömän toiminnan.



1. Huomio!

Lue nämä käyttöohjeet huolellisesti läpi ennen laitteen käyttöönottoa. Turvallisuusohjeiden laiminlyönti voi johtaa loukkaantumisiin tai hengenvaaraan.

Valmistaja ei ota vastuuta muusta käyttöohjeista poikkeavasta käytöstä tai omavaltaisesti suoritetuista muutoksista.

Turvallisuusohjeet

- Laita juottokolvi aina alkuperäiseen pidikkeeseen.
- Ota kaikki helpostipalavat esineet kuuman juottimen läheisyydestä pois.
- Käytä sopivia suojavarusteita. Nestemäinen juottotina aiheuttaa palovammojen vaaran.
- Älä jätä kuumaa juottokolvaa ilman valvontaa.
- Älä tee töitä jännitteenalaisilla osilla.

2. Kuvas

Weller Micro-juottokolville MPR 80:lle on ominaista sen ergonominen rakenne ja liikkuva kuumennuselementti. Juottolämpötila saavutetaan tarkasti ja salamannopeasti erityisen suorituskykyisen 80 W:n kuumennuselementin ansiosta. Liikkuvan kuumennuselementin kulmaa voidaan siirtää 40° pysäytysruuvien (5) irrotuksen jälkeen. Yhdessä sen kapean rakenteen ja helpon kärjen vaihdon kanssa juottokolvaa voidaan käyttää moniin tarkoituksiin erittäin hienoista juottotöistä töihin, joiden lämmöntarve on suuri. Integroidulla potentiaalintasausjohdolla on mahdollista laatia haluamasi potentiaalintasaus juottokärkeen. Kahvan ja johdon antistaattisen rakenteen ansiosta juottokolvi täyttää kaikki ESD-turvallisuuden vaatimukset.

3. Käyttöönotto

Laita juottokolvi turvapidikkeeseen. Ota kaikki helpostipalavat esineet juottimen läheisyydestä pois. Pistä liitäntäpistoke (7) syöttöyksikköön ja lukitse se. Säädä haluamasi lämpötila syöttöyksiköstä. Kun tarvittava kuumennusaika on kulunut, kostuta juottokärki juotteella.

Tekniset tiedot

Liitäntäjännite:	24 V
Teho:	80 W
Kuumennusaika:	n. 10 sek. (50°C-350°C)
Maks. lämpöt.:	450°C
Voidaan liittää kaikkiin 80 W:n syöttöyksiköihin, joissa on sähkösäätö.	

4. Potentiaalintasaus

Haluamasi potentiaalintasaus juottokärkeen voidaan laatia käytetyn syöttöyksikön avulla. Potentiaalintasausjohdon liitäntämahdollisuudet on kuvattu syöttöyksikön käyttöohjeissa.

5. Työohjeet

Kärjen vaihto

- Pidä juottokolvaa vaakasuorassa.
- Irrota kärkiholkin (2) pyöritelty mutteri.
- Vedä kärkiholkki (2) eteenpäin irti.
- Juottokärki on nyt irrallaan kärkiholkissa.

Varovasti Palovammojen vaara!

Myös sammuttamisen tai poisoton jälkeen juottokärki / kuumennusmäntä tarvitsee jonkin aikaa jäähtyäkseen.

Älä laita kuumaa juottokärkeä tai mittauskärkeä puhdistussienien tai muovinpintojen päälle.

Käytettäessä useampia juottokärkityyppejä, on suositeltavaa käyttää juottokärkeä (1) ja kärkiholkkia (2) yhdessä nopeana vaihtojärjestelmänä.

Antistaattiset muovit on varustettu johtavilla täyttöaineilla staattisten latausten estämiseksi.

Siten muovin eristysominaisuudet ovat myös pienentyneet. Älä tee töitä jännitteenalaisilla osilla.

Käytetyn syöttöyksikön käyttöohjeet täydentävät tätä käyttöohjetta.

Suosittellemme käyttämään kytkentätelineitä sellaisissa töissä, joissa lämpöä tarvitaan vain erittäin vähän. Pieni lämmöntarve voi vähentää Setback-toiminnon luotettavuutta.

6. Tarvikkeet

Juottokärjet kuva vihjeet katso sivu 21 - 25.

Oikeus teknisiin muutoksiin pidätetään!

Viimeisimmät käyttöohjeet saat osoitteesta www.weller.eu.

Σας ευχαριστούμε για την εμπιστοσύνη που μας δείξατε, αγοράζοντας το έμβολο συγκόλλησης Micro MPR 80 της Weller. Κατά την κατασκευή τηρήθηκαν αυστηρές απαιτήσεις ποιότητας, ώστε να εξασφαλίζεται η άψογη λειτουργία της συσκευής.



1. Προσοχή!

Πριν τη θέση σε λειτουργία της συσκευής διαβάστε παρακαλώ προσεκτικά αυτές τις οδηγίες λειτουργίας. Σε περίπτωση μη τήρησης των κανονισμών ασφαλείας υπάρχει κίνδυνος για τη ζωή και την αρτιμελεία σας.

Για κάθε άλλη χρήση, που αποκλίνει από τις οδηγίες λειτουργίας, καθώς και σε περίπτωση αυθαίρετης μετατροπής, δεν αναλαμβάνεται από την πλευρά του κατασκευαστή καμία ευθύνη.

Υποδείξεις ασφαλείας

- Εναποθέτετε το έμβολο συγκόλλησης πάντοτε στη γνήσια βάση εναπόθεσης.
- Απομακρύνετε όλα τα εύφλεκτα αντικείμενα κοντά από το καυτό εργαλείο συγκόλλησης.
- Χρησιμοποιείτε κατάλληλη προστατευτική ενδυμασία. Κίνδυνος εγκαύματος από τον υγρό κασσίτερο κόλλησης (καλάι).
- Μην αφήνετε ποτέ το καυτό έμβολο συγκόλλησης χωρίς επίτηρηση.
- Μην εργάζεστε σε μέρη που βρίσκονται υπό τάση.

2. Περιγραφή

Το μικροέμβολο συγκόλλησης MPR 80 της Weller χαρακτηρίζεται από την εργονομική του κατασκευή με ένα κινητό θερμαντικό στοιχείο. Χάρη στο ιδιαίτερα υψηλής απόδοσης θερμαντικό στοιχείο 80 W επιτυγχάνεται με ακρίβεια για ταχύτητα η θερμοκρασία συγκόλλησης. Η γωνία του κινητού θερμαντικού στοιχείου μπορεί να ρυθμιστεί κατά 40°, λύνοντας τη βίδα σταθεροποίησης (5). Λόγω της λεπτής του κατασκευής και της απλής αλλαγής της ακίδας μπορεί να χρησιμοποιηθεί αυτό το έμβολο συγκόλλησης γενικά για τις εξαιρετικά λεπτές εργασίες συγκόλλησης μέχρι και τις εργασίες με αυξημένη απαίτηση θερμότητας.

Με έναν ενσωματωμένο αγωγό εξίσωσης δυναμικού υπάρχει η δυνατότητα της αποκατάστασης μιας επιθυμητής εξίσωσης δυναμικού στην ακίδα συγκόλλησης. Χάρη στην αντιστατική κατασκευή της λαβής και του αγωγού τροφοδοσίας πληροί το έμβολο συγκόλλησης όλες τις απαιτήσεις ασφαλείας ESD (ηλεκτροστατικά κινδυνεύοντα δομοστοιχεία).

3. Θέση σε λειτουργία

Εναποθέστε το έμβολο συγκόλλησης στη βάση εναπόθεσης ασφαλείας. Απομακρύνετε όλα τα εύφλεκτα αντικείμενα κοντά από το εργαλείο συγκόλλησης. Τοποθετήστε το φικς σύνδεσης (7) στο τροφοδοτικό και

ασφαλίστε το. Ρυθμίστε στο τροφοδοτικό την επιθυμητή θερμοκρασία. Μετά το πέρας του απαιτούμενου χρόνου θέρμανσης προσθέστε στη ακίδα συγκόλλησης λίγο συγκολλητικό κράμα (καλάι).

4. Εξίσωση δυναμικού

Μια επιθυμητή εξίσωση δυναμικού με την ακίδα συγκόλλησης μπορεί να αποκατασταθεί μέσω του χρησιμοποιούμενου τροφοδοτικού. Οι δυνατότητες σύνδεσης ενός αγωγού εξίσωσης δυναμικού περιγράφονται στις οδηγίες λειτουργίας της μονάδας παροχής.

5. Υποδείξεις εργασίας

Αλλαγή ακίδας

- Κρατήστε το έμβολο συγκόλλησης οριζόντια.
- Λύστε το ρικνωτό παξιμάδι στο δακτυλίδι της ακίδας (2).
- Αφαιρέστε το δακτυλίδι της ακίδας (2) προς τα εμπρός.
- Η ακίδα συγκόλλησης βρίσκεται τώρα χαλαρή στο δακτυλίδι της ακίδας.

Προσοχή κίνδυνος εγκαύματος!

Ακόμα και μετά την απενεργοποίηση ή αντίστοιχα την απομάκρυνση η ακίδα συγκόλλησης / η μήτρα θέρμανσης χρειάζεται ακόμα λίγο χρόνο για να κρυώσει.

Μην αποθέσετε την καυτή ακίδα συγκόλλησης ή την ακίδα μέτρησης πάνω στο σφουγγάρι καθαρισμού ή σε πλαστικές επιφάνειες.

Σε περίπτωση χρήσης περισσότερων τύπων ακίδων συγκόλλησης, συνίσταται να χρησιμοποιείτε την ακίδα συγκόλλησης (1) και το δακτυλίδι της ακίδας (2) μαζί ως γρήγορο σύστημα αλλαγής.

Για την παρεμπόδιση των στατικών φορτίων τα αντιστατικά συνθετικά υλικά είναι εφοδιασμένα με αγώγιμα υλικά. Έτσι μειώνονται επίσης και οι ιδιότητες μόνωσης του συνθετικού υλικού. Δεν επιτρέπεται να εκτελείται καμία εργασία σε μέρη που βρίσκονται υπό τάση.

Οι οδηγίες λειτουργίας του χρησιμοποιούμενου τροφοδοτικού συμπληρώνουν αυτές τις οδηγίες λειτουργίας.

6. Εξαρτήματα

Εικόνα ακίδων συγκόλλησης LT βλέπε στη σελίδα 21 - 25.

Με επιφύλαξη του δικαιώματος τεχνικών αλλαγών!

Τις ενημερωμένες οδηγίες λειτουργίας θα τις βρείτε κάτω από www.weller.eu.

Τεχνικά στοιχεία

Τάση σύνδεσης:	24 V
Ισχύς:	80 W
Χρόνος θέρμανσης:	περίπου 10 δευτ. (50°C-350°C)
Μέγιστη θερμοκρασία:	450°C

Δυνατότητα σύνδεσης σε όλα τα τροφοδοτικά 80 W με ηλεκτρονική ρύθμιση.

Weller Micro Lehim kalemi MPR 80 havyasını satın almakla, bize göstermiş olduğunuz güven için çok teşekkür ederiz. Üretim sırasında cihazın kusursuz olarak çalışmasını güvenceye alan en sıkı kalite talepleri temel alınmıştır.

1. Dikkat!

Aleti çalıştırmadan önce bu kullanım kılavuzunu çok dikkatli okuyunuz. Emniyet talimatlarına uyulmaması durumunda hayati tehlike söz konusu olabilir.

Kullanım kılavuzundan sapan kullanımda ve kendi başınıza yaptığınız değişikliklerde, üretici tarafından hiç bir sorumluluk üstlenilmez.

Güvenlik uyarıları

- Lehim havyasını daima orijinal altlığına koyunuz.
- Yanma tehlikesi olan tüm objeleri sıcak havyanın yakınından uzaklaştırınız.
- Yanabilir tüm objeleri sıcak havyanın çevresinden uzaklaştırınız. Sıvı lehimden dolayı yanma tehlikesi.
- Sıcak havayayı asla denetimsiz bir şekilde bırakmayınız.
- Gerilim altında duran parçalarda çalışma yapmayınız.

2. Tanım

Weller Micro havyasının MPR 80 en büyük özelliği, hareketli bir ısıtma elemanı olan ergonomik tasarımıdır. Özellikle 80 W'lık güçlü ısıtma elemanı sayesinde lehim sıcaklığına hassas ve çok hızlı bir şekilde ulaşılır. Hareketli ısıtma elemanının açısı kilitleme vidasını (5) çözdükten sonra yaklaşık 40° kadar ayarlanabilir. İnce yapısı ve basit uç değişimi dolayı çok hassas lehim çalışmalarında kullanıldığı gibi çok fazla ısıyı gerektiren yerlerde de kullanılır. Entegre edilmiş bir potansiyel dengeleme hattı yardımıyla havya ucu için istenilen bir potansiyel dengeleme anağı elde etmek mümkündür. Antistatik tutamak ve besleme kablosu havyanın ASB güvenliği ile ilgili tüm havya taleplerini yerine getirir.

3. Devreye alma

Havya, emniyet altlığına konulmalıdır. Yanma tehlikesi olan tüm objeleri havyanın yakınından uzaklaştırınız. Bağlantı soketi (7) besleme ünitesine takılmalı ve kilitlenmelidir. Besleme ünitesinde istenilen ısı ayarlanmalıdır. Gerekli ısıtma

süresinin bitiminden sonra havya ucuna biraz lehim sürülmelidir.

4. Potansiyel dengelemesi

Havya ucu için istenilen potansiyel dengelemesi, kullanılan besleme cihazı vasıtasıyla oluşturulabilir.

Potansiyel dengeleme hattının bağlantı olasılıkları, besleme ünitesinin kullanım kılavuzunda açıklanmıştır.

5. Çalışma uyarıları

Uç değişimi

- Havya dik olarak tutulmalıdır.
- Uç kovanının (2) tırtıllı somunu çözülmelidir.
- Uç kovani (2) öne doğru çekilmelidir.
- Havya ucu uç kovanında gevşek bulunmamaktadır.

Dikkat yanma tehlikesi!

Kapatma işleminden sonra veya dışarı çıkarılmasında havya ucu / sıcak mühürün soğuması için biraz zaman gereklidir.

Kızgın havya ucu veya ölçme ucu, temizleme süngerinin üzerine veya plastik yüzeylere konulmamalıdır.

Birçok havya ucu tipinin kullanımında havya ucu (1) ve uç kovanının (2) beraber olarak hızlı değiştirme sistemi olarak kullanılması önerilmektedir.

Antistatik plastikler, statik yüklenmelerin önüne geçmek için iletken dolmuş maddeleri ile donatılmıştır. Böylelikle plastiğin izolasyon özellikleri de azaltılmıştır. Gerilim altında duran parçalarda hiçbir çalışma yapılmamalıdır. Kullanılan besleme ünitesinin kullanım kılavuzu, bu kılavuzu tamamlamak için geçerlidir.

Fazla ısıya ihtiyaç duyulmayan lehimleme işlerinde kumanda altlığı önerilir.

Bununla birlikte, ihtiyaç duyulan düşük ısı Setback fonksiyonunu etkileyebilir.

6. Aksesuar

Havya uçları resmi LT-Tipler bkz. Sayfa 21 - 25.

Teknik değişikliklerin hakkı saklıdır!

Güncellenmiş kullanım kılavuzlarını www.weller.eu sayfasında bulabilirsiniz.

Teknik bilgiler

Bağlantı gerilimi:	24 V
Güç:	80 W
Isınma süresi:	yakl. 10 san. (50°C - -350°C)
Azami sıcaklık.:	450°C
Elektronik ayarlı tüm 80 W besleme ünitelerine bağlanabilir.	

Děkujeme za důvěru, kterou jste nám projevili zakoupením Mikropáječka Weller MPR 80. Při výrobě bylo dbáno na nejprísnější požadavky na kvalitu, které zaručují spolehlivou funkci nářadí.

1. Pozor!

Před uvedením nářadí do provozu si pozorně přečtěte tento návod k použití. Při nedodržení bezpečnostních předpisů hrozí nebezpečí ohrožení zdraví nebo života.

Při použití, které neodpovídá provoznímu návodu, nebo při svévolných změnách nepřebírá výrobce zodpovědnost.

Bezpečnostní pokyny

- Páječku vždy odkládejte do originálního bezpečnostního stojáčku.
- Odstraňte z blízkosti horké páječky všechny hořlaviny.
- Používejte vhodný ochranný oděv. Nebezpečí popálení tekutým pájecím címem.
- Horkou páječku nenechávejte nikdy bez dozoru.
- Nepájejte díly, které jsou pod napětím.

2. Popis

Mikropáječka Weller MPR 80 se vyznačuje ergonomickou konstrukcí s pohyblivým topným článkem. Díky zvlášť výkonnému 80 W topnému článku lze bleskurychle dosáhnout přesné pájecí teploty. Úhel pohyblivého topného článku lze po uvolnění aretačního šroubu (5) přestavovat v rozsahu 40°. Pro to vše, spolu se štíhlou konstrukcí a snadnou výměnou pájecího hrotu, nalézá tato páječka univerzální použití, od úloh vyžadujících mimořádnou jemnost, až po úlohy vyžadující zvýšený přestup tepla.

Integrované vedení k vyrovnávání potenciálů umožňuje žádoucí vyrovnání potenciálu pájecího hrotu. Antistatickým provedením rukojeti a přívodu splňuje páječka všechny bezpečnostní požadavky Evropského odborového svazu.

3. Uvedení do provozu

Odložte páječku do bezpečnostního stojáčku. Odstraňte z blízkosti páječky všechny hořlaviny. Zasuňte přípojnou vidlici (7) do napájecí jednotky a zajistěte ji. Nastavte na napájecí jednotce požadovanou teplotu.

Po uplynutí doby ohřevu pocínujte pájecí hrot menším množstvím cínu.

4. Vyrovnání potenciálů

Požadované vyrovnání potenciálu pájecího hrotu může být realizováno přes použité napájecí zařízení. Možnosti zapojení vodiče pro vyrovnávání potenciálů jsou popsány v návodu k použití napájecí jednotky.

5. Pracovní pokyny

Výměna pájecího hrotu

- Páječku držte vodorovně.
- Uvolněte rýhovanou matici upínací objímky pájecího hrotu (2).
- Upínací objímku pájecího hrotu (2) stáhněte dopředu.
- Pájecí hrot je nyní v upínací objímce volný.

Pozor na nebezpečí popálení!

I po vypnutí, případně vyjmutí, potřebuje pájecí hrot / vypalovací cejch ještě nějakou dobu k vychladnutí.

Horký pájecí hrot, příp. měřicí hrot, neodkládejte na čisticí houbičku ani na plastové povrchy.

Při použití více typů pájecích hrotů se doporučuje používat pájecí hrot (1) a upínací objímku (2) dohromady, jako rychlý systém výměny.

Aby nedocházelo k hromadění statického náboje, obsahují antistatické plasty vodivá plnidla. Tím se také snižují izolační vlastnosti plastu. Na dílech, které jsou pod napětím, se nesmí provádět žádné práce.

Provozní návod použité napájecí jednotky doplňuje tento návod.

Při pájení s velmi nízkou spotřebou tepla se doporučuje používat odkládací stojánek se spínáním.

Nízká spotřeba tepla má nepříznivý vliv na spolehlivost funkce přepínání do pohotovostního režimu.

6. Příslušenství

Vyobrazení pájecích hrotů LT-Tips viz str. 21 - 25.

Technické změny vyhrazeny!

Aktualizovaný provozní návod najdete na adrese www.weller.eu.

Technické údaje

Napájecí napětí:	24 V
Výkon:	80 W
Doba ohřevu:	cca 10 s (50 °C-350 °C)
Max. tepl.:	450 °C
Připojitelná na všechny 80 W napájecí jednotky s elektronickou regulací.	

Dziękujemy za zaufanie okazane nam przy Mikrolutownica Weller MPR 80. Za podstawę produkcji przyjęto surowe wymogi jakościowe, które gwarantują poprawne działanie urządzenia.

1. Uwaga!

Przed uruchomieniem urządzenia należy przeczytać uważnie niniejszą instrukcję obsługi. Nieprzestrzeganie przepisów bezpieczeństwa stanowi zagrożenie dla życia i zdrowia.

Za inne, niezgodne z niniejszą instrukcją obsługi użytkowanie lutownicy oraz samowolne zmiany w urządzeniu producent nie ponosi odpowiedzialności.

Wskazówki bezpieczeństwa

- Lutownicę zawsze odkładać na firmową podstawkę.
- W pobliżu rozgrzanego narzędzia lutowniczego nie mogą znajdować się żadne łatwopalne przedmioty.
- Korzystać z właściwej odzieży ochronnej. Niebezpieczeństwo poparzenia płynną cyną lutowniczą.
- Nie pozostawiać rozgrzanej lutownicy bez nadzoru.
- Nie pracować przy elementach będących pod napięciem.

2. Opis

Mikrolutownica Weller MPR 80 wyróżnia się ergonomiczną konstrukcją wraz z ruchomym elementem grzejnym. Dzięki szczególnie wydajnemu elementowi grzejnemu o mocy 80 W, temperatura lutownicza osiąga na jest błyskawicznie szybko i precyzyjnie. Po zluzowaniu śruby ustawiającej (5), można zmienić kąt położenia ruchomego elementu grzejnego o ok. 40°. Dzięki wąskiej konstrukcji oraz prostej wymianie grotu, możliwe jest zastosowanie tej lutownicy do szczególnie precyzyjnych prac lutowniczych oraz prac o dużym zapotrzebowaniu ciepła. Zintegrowany przewód wyrównania potencjału pozwala na uzyskanieżądanego wyrównania potencjału względem grotu lutowniczego. Antystatyczne właściwości uchwytu i przewodów gwarantują spełnienie wszystkich wymogów bezpieczeństwa ESD.

3. Uruchomienie

Położyć lutownicę na podstawce zabezpieczającej.

W pobliżu lutownicy nie mogą znajdować się żadne łatwopalne przedmioty. Podłączyć wtyczkę przyłączeniową (7) do instalacji zasilającej i zablokować. Przy instalacji zasilającej ustawić żądaną temperaturę. Po upływie wymaganego czasu nagrzewania należy nanieść na grot niewielką ilość lutu.

4. Wyrównanie potencjału

Żądane wyrównanie potencjału względem grotu lutowniczego można uzyskać poprzez stosowaną jednostkę zasilającą. Możliwości podłączania przewodu wyrównania potencjału opisano w instrukcji obsługi jednostki zasilającej.

5. Wskazówki dot. pracy

Wymiana grotu

- Lutownicę przytrzymać w pozycji poziomej.
- Poluzować nakrętkę radełkową przy tulei grotu (2).
- Ściągnąć do przodu tuleję grotu (2).
- Grot lutownicy osadzony jest teraz luźno w tulei.

Ostrożnie: Niebezpieczeństwo poparzenia!

Nawet po wyłączeniu lub wyjęciu grotu lutownicy / stempel grzejny potrzebuje trochę czasu, aby się ochłodzić.

Nie wolno odkładać rozgrzanego grotu lutowniczego lub grotu pomiarowego na gąbce do czyszczenia lub na powierzchniach z tworzywa sztucznego. Używając wielu typów grotu lutowniczego, zaleca się stosowanie grotu (1) i tulei (2) jako kompletnego systemu do szybkiej wymiany. Antystatyczne tworzywa sztuczne wypełnione zostały substancjami przewodzącymi, co pozwala zapobiec powstawaniu ładunków elektrostatycznych. Powoduje to również zmniejszenie właściwości izolacyjnych tworzywa. Nie wolno przeprowadzać jakichkolwiek prac przy elementach będących pod napięciem. Instrukcja obsługi jednostki zasilającej, stanowi uzupełnienie do niniejszej instrukcji obsługi lutownicy. W przypadku prac lutowniczych o niewielkim zapotrzebowaniu ciepła zaleca się stosowanie podstawki lutowniczej. Niewielkie zapotrzebowanie ciepła ma wpływ na niezawodność funkcji "setback".

6. Akcesoria

Ilustracje grotów lutowniczych i porady LT patrz na stronie 21 - 25.

Zmiany techniczne zastrzeżone!

Zaktualizowane instrukcje obsługi znajdują się pod adresem: www.weller.eu.

Dane techniczne

Napięcie przyłączeniowe:	24 V
Moc:	80 W
Czas nagrzewania:	ok. 10 sek. (50°C-350°C)
Maks. temp.:	450°C
Możliwość podłączania do wszystkich 80 W jednostek zasilających wyposażonych w układ regulacji elektronicznej.	

Köszönjük a Weller MPR 80 Micro forrasztópáka megvásárlásával irányunkban mutatott bizalmát. A gyártás során a legszigorúbb minőségi követelményeket vettük alapul, ami biztosítja a készülék kifogástalan működését.



1. Figyelem!

Kérjük, a készülék üzembe helyezése előtt figyelmesen olvassa át ezt az üzemeltetési útmutatót. A biztonsági előírások figyelmen kívül hagyása baleset- és életveszélyt jelent.

Más, az üzemeltetési utasítástól eltérő használatért, valamint önkényes változtatás esetén, a gyártó nem vállalja a felelősséget.

Biztonsági utasítások

- A forrasztópákát helyezze mindig az eredeti tárolóba.
- Távolítsa el minden gyúlékony tárgyat a forró forrasztószerszám közeléből.
- Használjon alkalmas védőöltözetet. Égésveszély a folyékony forrasztóon miatt.
- A forró forrasztópákát soha ne hagyja felügyelet nélkül.
- Ne dolgozzon feszültség alatt álló alkatrészekon.

2. Leírás

A Weller MPR 80 Micro forrasztópáka ergonómikus felépítésével és mozgatható fűtőelemével tűnik ki. A kimagasló teljesítőképességű 80 wattos fűtőelem segítségével villámgyorsan és pontosan elérhető a kívánt forrasztási hőmérséklet. A mozgatható fűtőelem munkaszögét a rögzítőcsavar (5) kioldását követően 40° fokkal lehet változtatni. Karcsú alakjával és forrasztócsúcs egyszerű cseréjével általánosan használható a rendkívül finom forrasztási munkáktól kezdve a magas hőigényű forrasztási munkáig. Integrált potenciálkiegyenlítő vezeték biztosítja igény esetén a forrasztócsúcsokhoz képesti potenciálkiegyenlítés megvalósításának lehetőségét. A markolat és a betápláló vezeték antisztatikus kivitelezésével a forrasztópáka minden ESD-biztonsági követelményének eleget tesz.

3. Üzembevétel

Tegye a forrasztópákát a biztonsági tárolóba. Távolítsa el minden gyúlékony tárgyat a forrasztópáka közeléből.

Dugja be a csatlakozódugót (7) a tápegységbe és resetelje. Állítsa be a tápegységen a kívánt hőmérsékletet. A szükséges felfűtési idő letelte után nedvesítse meg a forrasztócsúcsot egy kevés forrasztóanyaggal.

4. Potenciálkiegyenlítés

A forrasztócsúcsokhoz képesti kívánt potenciálkiegyenlítés az alkalmazott tápegységen keresztül valósítható meg. A potenciálkiegyenlítő-vezeték csatlakoztatási lehetőségei a tápegység üzemeltetési útmutatójában vannak leírva.

5. Útmutató a munkához

A forrasztócsúcs cseréje

- Tartsa vízszintesen a forrasztópákát.
- Oldja a csúcsshüvelyt (2) rögzítő recés anyát.
- Húzza le előre mozgatva a csúcsshüvelyt (2).
- A forrasztócsúcs most kilátozva helyezkedik el a csúcsshüvelyben.

Vigyázat: égésveszély!

A kikapcsolás, illetve a kivétel után is szükséges a forrasztócsúcsot / fűtőbéllyeget még egy kis ideig hűteni.

Ne helyezze a forró forrasztócsúcsot illetve mérőcsúcsot tisztítószivacsra vagy műanyagfelületre.

Több forrasztócsúcs használatakor ajánlatos a forrasztócsúcsot (1) és a csúcsshüvelyt (2) együtt, gyors csererendszerként használni. Antisztatikus műanyagok vezetőképes töltőanyaggal vannak ellátva a statikus feltöltődés kialakulásának elkerülésére. Ezáltal azonban a műanyag szigetelőképesége csökken. Tilos feszültség alatt álló alkatrészekon munkát végezni. Az alkalmazott tápegység kezelési útmutatója ezen kezelési útmutató kiegészítéseként érvényes.

6. Tartozékok

Forrasztócsúcs ábra alacsony hőmérsékletű-típek, lásd 21 - 25. oldal

A műszaki változtatások jogát fenntartjuk!

A frissített üzemeltetési útmutatókat a www.weller.eu oldalon találja.

Műszaki adatok

Bekötő feszültség: 24 V

Teljesítmény: 80 W

Felfűtési idő: kb. 10 s (50°C - -350°C)

Max. hőm.: 450°C

Csatlakoztatható minden 80 wattos, elektronikus szabályzással ellátott tápegységhez.

Ďakujeme vám za dôveru, ktorú ste prejavili zakúpením Mikrospájkovačka Weller MPR 80. Pri jej výrobe boli dodržané náročné požiadavky na kvalitu, ktoré zaručujú bezchybné fungovanie zariadenia.



1. Pozor!

Pred uvedením zariadenia do prevádzky si prosím pozorne prečítajte návod na používanie. Pri nedodržaní bezpečnostných predpisov hrozí nebezpečenstvo ohrozenia zdravia a života.

Pri použití, ktoré sa líši od návodu na obsluhu, ako aj pri svojvoľných zmenách, nepreberá výrobca zodpovednosť.

Bezpečnostné pokyny

- Spájkovačku vždy odkladajte do originálneho odkladacieho stojana.
- Z blízkosti spájkovačky odstráňte všetky horľavé predmety.
- Používajte vhodný ochranný odev. Nebezpečenstvo popálenia roztaveným cínom.
- Horúcu spájkovačku nikdy neponechávejte bez dozoru.
- Nepracujte na častiach, ktoré sú pod napätím.

2. Opis

Mikrospájkovačka Weller MPR 80 sa vyznačuje ergonomickou konštrukciou s pohyblivým vyhrievacím článkom. Vďaka obzvlášť výkonnému 80 W vyhrievaciemu článku je možné bleskurýchlo dosiahnuť presnú spájkovaciu teplotu. Uhol pohyblivého vyhrievacieho článku je možné po uvoľnení aretačnej skrutky (5) prestavovať v rozsahu 40°. Pre toto všetko, spolu so štíhrou konštrukciou a jednoduchou výmenou spájkovacieho hrotu, má tato spájkovačka univerzálne použitie, od úloh vyžadujúcich mimoriadnu jemnosť, až po úlohy vyžadujúce zvýšený prestup tepla. Integrované vedenie na vyrovnanie potenciálov umožňuje vytvoriť požadované vyrovnanie potenciálov voči spájkovaciemu hrotu. Antistatickým vyhotovením rukoväte a prívodu spĺňa spájkovačka všetky bezpečnostné požiadavky Európskeho odborového zväzu (ESD).

3. Uvedenie do prevádzky

Spájkovačku odložte do bezpečnostného odkladacieho stojanu. Z blízkosti spájkovačky odstráňte všetky horľavé predmety. Pripájací konektor (7) zasuňte do napájacej jednotky a zaistíte. Na napájacej jednotke nastavte požadovanú teplotu. Po uplynutí doby ohreву pocíňte upíjaci hrot menším množstvom cínu.

4. Vyrovnanie potenciálov

Požadované vyrovnanie potenciálov voči spájkovaciemu hrotu môže byť realizované cez použitú napájaciu jednotku. Možnosti zapojenia vodiča pre vyrovnávanie potenciálov sú popísané v návode na obsluhu napájacej jednotky.

5. Pracovné pokyny

Výmena hrotov

- Spájkovačku držte vodorovne.
- Uvoľnite ryhovanú maticu upínacej objímky spájkovacieho hrotu (2).
- Upínaciu objímku spájkovacieho hrotu (2) stiahnite dopredu.
- Spájkovací hrot je momentálne v upínacej objímke voľný.

Pozor na nebezpečenstvo popálenia!

Spájkovací hrot / vyhrievací razník i po vypnutí, resp. po vytiahnutí vyžaduje ešte určitý čas na ochladenie.

Horúci spájkovací hrot, príp. merací hrot, neodkladajte na čistiacu hubu ani na plastové povrchy.

Na použitie viacerých typov spájkovacích hrotov sa odporúča spájkovací hrot (1) a upínaciu objímku (2) spolu, ako rýchly systém výmeny.

Aby nedochádzalo k hromadeniu statického náboja, obsahujú antistatické plasty vodivé plniace látky. Tým sa znížili aj izolačné vlastnosti plastu. Na častiach, ktoré sú pod napätím, sa nesmú vykonávať žiadne práce.

Návod na obsluhu použitej napájacej jednotky tvorí platnú súčasť tohto návodu na používanie.

6. Príslušenstvo

Zobrazenie spájkovacích hrotov LT-Tips pozri str.21 - 25.

Technické zmeny vyhradené!

Aktualizovaný návod na používanie nájdete na adrese www.weller.eu.

Technické parametre

Sieťové napätie:	24 V
Výkon:	80 W
Doba ohreву:	cca 10 s (50 °C - 350 °C)
Max. tepl.:	450 °C

Pripojiteľná na všetky 80 W napájacie jednotky s elektronickou reguláciou.

Zahvaljujemo se vam za zaupanje, ki ste nam ga izkazali z nakupom Mikro spajkalnika Weller MPR 80. Med izdelavo so bili uporabljeni najzahtevnejši kakovostni standardi, ki zagotavljajo brezhibno funkcijo naprave.

1. Pozor!

Prosimo, da pred prvo uporabo naprave pozorno preberete ta navodila za uporabo. Z neupoštevanjem varnostnih navodil lahko ogrozite zdravje in življenje.

Proizvajalec ne prevzema jamstva za uporabo, ki se razlikuje od opisane v navodilih za uporabo, kakor tudi za samovoljne spremembe.

Varnostna navodila

- Spajkalnik odlagajte v originalni odlagalnik.
- Vse gorljive predmete odstranite iz okolice segretega spajkalnika.
- Uporabljajte primerno zaščitno obleko. Tekoči cin za spajkanje vas lahko opeče.
- Segretega spajkalnika ne puščajte brez nadzora.
- Ne obdelujte delov, ki so pod napetostjo.

2. Tehnični opis

Mikro spajkalnika Weller MPR 80 se odlikuje z ergonomsko konstrukcijo in premičnim grelnim elementom. S posebej zmogljivim grelnim elementom moči 80 W se natančno in bliskovito doseže temperatura spajkanja. Kot premičnega grelnega elementa je po odvitju zapornega vijaka (5) mogoče nastaviti v območju 40°. V kombinaciji z vitko obliko in možnostjo enostavne menjave konice je ta spajkalnik univerzalno uporaben za različna dela, od izjemno finega spajkanja pa do spajkanja, pri katerem je potrebno več toplote.

Integriran vodnik za izenačevanje potenciala omogoča izenačitev potenciala glede na spajkalno konico. Spajkalnik izpolnjuje vse zahteve varnostnih predpisov ESD zahvaljujoč antistatični izvedbi ročaja in dovodnega kabla.

3. Pred uporabo

Odložite spajkalnik v varovalni odlagalnik. Odstranite vse gorljive predmete iz okolice spajkalnika. Vtaknite priključni

vtič (7) v napajalno enoto in ga zaklenite. Nastavite želeno temperaturo na napajalni enoti. Po izteku potrebnega časa segrevanja nekoliko omočite spajkalno konico s spajko.

4. Izenačevanje potenciala

Izenačevanje potenciala glede na spajkalno konico omogoča napajalna enota. Možnosti priklopa vodnika za izenačevanje potenciala so opisane v navodilih za uporabo napajalne enote.

5. Navodila za delo

Menjava spajkalne konice

- Držite spajkalnik v vodoravnem položaju.
- Popustite narebričeno matico puše konice (2).
- Povlecite pušo konico (2) naprej in jo snemite.
- Spajkalna konica je zdaj prosta v puši konice.

Previdno - nevarnost opeklin!

Konica / ogrevani pestič potrebujeta po izklopu oziroma odstranitvi nekaj časa, da se ohladita.

Vroče spajkalne konice oz. merilne konice ne odlagajte na čistilno gobo ali na plastične površine.

Pri uporabi več različnih spajkalnih konic priporočamo, da uporabljate spajkalno konico (1) in pušo (2) v kompletu za hitro menjavo.

Antistatični umetni materiali so napolnjeni s prevodnim polnilom, ki preprečuje nabiranje statičnega naboja. Izolacijske sposobnosti umetnega materiala so zato poslabšane. Ne izvajajte nobenih del na komponentah, ki so pod napetostjo.

Ta navodila za uporabo uporabljajte v kombinaciji z navodili za uporabo napajalne enote.

Pri spajkovanju s večmi nizko spotrebno toplote sa odporuča poučivač odkladaci stojan so spinanim.

Nizka spotreba toplote moče nepriaznivo ovplyvniči spočahlivosč funkcije prepinanania do pohotovostného rečimiu.

6. Pribor

Za slike spajkalnih konic LT glejte stran 21 - 25.

Pridržujemo si pravico do tehničnih sprememb!

Posodobljena navodila za uporabo boste našli na spletnem naslovu www.weller.e

Tehnični podatki

Priključna napetost: 24 V

Moč: 80 W

Čas segrevanja: pribl. 10 sekund (50°C-350°C)

Maks. temp.: 450°C

Možnost priklopa na vse napajalne enote moči 80 W z elektronsko regulacijo.

Täname tid meile Welleri mikrojootekolbi MPR 80 ostuga osutatud usalduse eest. Seadme valmistamisel on järgitud kõige rangemaid kvaliteedinõudeid, mis kindlustavad selle laitmatu töö.

1. Tähelepanu!

Enne seadme kasutuselevõttu lugege palun tähelepanelikult läbi see kasutusjuhend! Ohutuseeskirjade eiramine on ohtlik teie tervisele ja elule.

Teistsuguse, sellest kasutusjuhendist erineva kasutamise korral, samuti omavolilise ümberehitamise korral valmistajatehas endale vastutust ei võta.

Ohutusjuhised

- Asetage jootekolb alati originaalhoidikusse.
- Eemaldage kuuma jootekolvi lähedusest kõik süttivad esemed.
- Kasutage sobivat kaitseriietust. Vedel jootetina võib tekitada põletusohu.
- Ärge kunagi jätke kuuma jootekolbi ilma järelevalveta.
- Ärge töötage pinge all olevate detailidega!

2. Kirjeldus

Welleri mikrojootekolbi MPR 80 iseloomustab ergonoomiline konstruktsioon koos liikuva kütteelemendiga. Tänu eriti võimsale 80W kütteelemendile saavutatakse jootetemperatuur täpselt ja silmapilkselt. Liigutatava kütteelemendi nurka on pärast kinnituskruvi (5) vabastamist võimalik muuta 40° võrra. See saleda kujuga ja lihtsale vahetatava otsikuga jootekolb sobib universaalseks kasutamiseks alates ekstreemselt täpsetest jootmistest kuni suurendatud soojustarbega jootetöödeni.

Jootetsiku potentsiaali on võimalik soovitud määral ühtlustada integreeritud potentsiaalide ühtlustusjuhtme abil. Tänu käepideme ja juhtme antistaatilisele ehitusele vastab see jootekolb kõikidele ESD ohutusnõuetele.

3. Kasutuselevõtt

Asetage jootekolb ohutushoidikusse. Eemaldage jootekolvi lähedusest kõik süttivad esemed. Ühendage ühenduspistik (7) toiteploki ja lukustage. Seadistage toiteploki soovitud temperatuur. Pärast vajalikku ülessoojenemisaja

möödumist niisutage jootetsikut pisut joodisega.

4. Potentsiaalide ühtlustamine

Soovitud potentsiaalide ühtlustamist jootetsikult saab teostada kasutatava toiteploki abil. Potentsiaalide ühtlustusjuhtme ühendusvõimalusi on kirjeldatud toiteploki kasutusjuhendis.

5. Tööjuhised

Otsiku vahetamine

- Hoidke jootekolbi horisontaalselt.
- Keerake otsikuhülssi (2) rihvelmutter lahti.
- Tõmmake otsikuhülss (2) suunaga ettepoole maha.
- Jootetsik asub otsiku hülssis nüüd lahtiselt.

Ettevaatust Põletusohu!

Ka pärast väljalülitamist või väljavõtmist vajab jootetsik / kuumutustempel veel veidi aega jahtumiseks.

Ärge asetage kuuma jootetsikut või mõõtettsikut puhastuskäsnaale või plastmasspindadele!

Mitut tüüpi jootetsikut kasutamisel on soovitatav kasutada jootetsikut (1) ja otsikuhülssi (2) üheskoos kiirvahetussüsteemina. Antistaatilised plastmassid on staatiliste laengute vältimiseks varustatud elektrit juhtivate täitematerjalidega. See vähendab ka plastmassi isoleerivaid omadusi. Töötamine pinge all olevate detailidega ei ole lubatud! Selle kasutusjuhendi juurde kuulub täiendavalt ka kasutatava toiteploki kasutusjuhend.

Väikese soojustarbega jootetöödel on soovitatav kasutada lülitushoidikut.

Väike soojustarve võib avaldada mõju setback-funktsiooni usaldusväärsusele.

6. Lisavarustus

Jootetsikud Joonis LT nõuandeid vt Ik 21 - 25.

Tehnilised muudatused võimalikud!

Uuendatud kasutusjuhendi leiate aadressilt www.weller.eu.

Tehnilised andmed

Tööpinge:	24 V
Võimsus:	80 W
Soojenemisaeg:	umbes 10 sek (50°C-350°C)
Max temp.:	450 °C

Ühendatav kõikide 80 W elektroonilise juhtimissüsteemiga toiteplokkide külge.

Dėkojame, kad parodėte pasitikėjimą pirkdami „Weller“ mikroliuoklis MPR 80. Gaminat šį prietaisą buvo laikomasi griežčiausių kokybės reikalavimų, užtikrinančių nepriekaištingą jo veikimą.



1. Dėmesio!

Prieš pradėdami naudotis prietaisu, atidžiai perskaitykite šią naudojimo instrukciją. Nesilaikantiems saugos reikalavimų gresia pavojus sveikatai ir gyvybei.

Jei prietaisas naudojamas ne pagal instrukcijoje aprašytą paskirtį ir kas nors savavališkai keičiama, gamintojas už pasekmes neatsako.

Saugos reikalavimai

- Liuoklį visuomet dėkite tik į originalų dėklą.
- Arti karšto litavimo įrankio nelaikykite degių daiktų.
- Apsirenkite tinkamais apsauginiais drabužiais. Priešingu atveju galima nusidenginti skystu lydmetaliu.
- Karšto liuoklio niekuomet nepalikite be priežiūros.
- Nedirbkite prie dalių, kuriomis teka elektros srovė.

2. Aprašymas

„Weller“ mikroliuoklis MPR 80 – tai ergonomiško konstrukcijos liuoklis su judančiu kaitinimo elementu. Ypač galingas 80 W kaitinimo elementas leidžia tiksliai ir labai greitai pasiekti litavimo temperatūrą. Judančio kaitinimo elemento kampa, atleidus fiksavimo varžtą (5), galima reguliuoti 40° ribose. Šį siauros konstrukcijos liuoklį su lengvai keičiamu antgaliu galima universaliai naudoti nuo ypač didelio tikslumo iki daug šilumos energijos reikalaujantiems darbams.

Prietaise yra potencialų išlyginimo laidas, todėl pagal poreikį galima išlyginti potencialų skirtumus ties liuoklio antgaliu. Turėdamas antistatinę rankeną ir antistatinį laidą, liuoklis atitinka visus elektrosstatinės saugos reikalavimus.

3. Pradedant naudotis

Liuoklį įstatykite į apsauginį dėklą. Patraukite nuo liuoklio visus degius daiktus. Į maitinimo bloką įkiškite ir užfiksuokite kištuką (7). Maitinimo bloke nustatykite pageidaujama temperatūrą. Pakankamai įkaitusio liuoklio antgalį pavilgykite lydmetalyje.

4. Potencialų išlyginimas

Potencialus ties liuoklio antgaliu pagal poreikius galima išlyginti su naudojamu maitinimo bloku.

Potencialų išlyginimo galimybės aprašytos maitinimo bloko naudojimo instrukcijoje.

5. Darbo nurodymai

Antgalio keitimas

- Laikykite liuoklį horizontaliai.
- Atleiskite antgalio įvorės (2) veržlę.
- Į priekį numaukite antgalio įvorę (2).
- Taip antgalis atsilaivins įvorėje.

Atsargiai! Nenusidėginkite!

Išjungus liuoklį ar išėmus antgalį, jam dar reikia laiko atvėsti.

Karšto liuoklio arba matavimo antgalio nedėkite ant valymui skirtos kempinės arba plastikinių paviršių.

Naudojant kelių tipų antgalius, rekomenduojame antgalį (1) ir įvorę (2) naudoti kartu kaip sparčiojo keitimo sistemą.

Tam, kad nesusidarytų statiniai krūviai, antistatiniai plastikai užpildyti laidžiomis medžiagomis.

Dėl to suprastėja plastiko izoliacinės savybės.

Draudžiama dirbti prie dalių, kuriomis teka elektros srovė. Kartu su šia naudojimo instrukcija galioja naudojamo maitinimo bloko instrukcija.

Atliekant litavimo darbus, kuriems reikia nedaug Šiluminės energijos, rekomenduojama naudoti jungiamąją dėklą. Dėl mažo Šiluminės energijos poreikio gali sumažėti „Setback“ funkcijos veikimo patikimumas.

6. Priedai

Liuoklio antgalių pav., patarimai žr. 21 - 25. psl.

Galimi techniniai pakeitimai!

Atnaujintas naudojimo instrukcijas rasite www.weller.eu.

Techniniai duomenys

Įtampa:	24 V
Galingumas:	80 W
Įkaitimo laikas:	apie 10 sek. (50°C - 350°C)
Maks. temp.:	450°C
Jungiamas prie visų 80 W maitinimo blokų su elektroniniu valdymu.	

Pateicamies jums par mums izrādīto uzticību, iegādājoties Weller Micro lodāmurs MPR 80. Ražošanas laikā ievērojā visstingrākās kvalitātes prasības, lai garantētu iekārtas nevainojamu darbību.



1. Uzmanību!

Pirms sākat lietot ierīci, noteikti izlasiet šo lietošanas instrukciju. Šo drošības noteikumu neievērošana apdraud veselību un dzīvību.

Par lietošanu, kas neatbilst lietošanas instrukcijā norādītajai, kā arī par patvaļīgām izmaiņām, ražotājs atbildību neuzņemas.

Drošības norādes

- Vienmēr novietojiet lodāmuru tikai uz oriģinālā paliktņa.
- Nodrošiniet, lai karsta lodāmura tuvumā neatrastos degoši priekšmeti.
- Lietojiet piemērotu aizsargapgērbi. Pastāv risks apdedzināties ar karstu lodalvu.
- Nekādā gadījumā neatstājiet karstu lodāmuru bez uzraudzības.
- Neveiciet lodēšanas darbus iekārtām, kas pieslēgtas strāvai.

2. Apraksts

Weller Micro lodāmurs MPR80 ir īpašs, jo tam ir ergonomiska konstrukcija un kustīgs sildīšanas elements.

Ar īpaši jaudīgo 80 W sildīšanas elementu tas lodēšanas temperatūru sasniedz precīzi un vienā mirklī. Kustīgā sildīšanas elementa leņķis pēc fiksēšanas skrūves (5) atbrīvošanas ir pāriestatāms par 40°. Tā slaidās formas un vienkāršās uzgaļu nomainīšanas dēļ šis lodāmurs ir lietojams universāli - no ļoti smalkiem lodēšanas darbiem līdz tādiem, kur nepieciešams papildu siltums.

Ar integrētu potenciālu izlīdzināšanas vadību var iestatīt vēlamu lodēšanas uzgaļa potenciāla izlīdzinājumu. Lodāmurs, kura rokturī un vadojumā ir izmantots antistatisks materiāls, atbilst visām Eiropas arodbiedrību savienības prasībām.

3. Lietošanas uzsākšana

Novietojiet lodāmuru uz drošības paliktņa. Lodēšanas instrumenta tuvumā neatstājiet degošus priekšmetus. Iespraudiet pieslēguma spraudni (7) barošanas vienībā un fiksējiet to. Barošanas vienībai iestatiet vēlamu temperatūru. Kad ir beidzies uzsildīšanas laiks, mazliet iemērciet lodāmuru alvā.

4. Potenciāla izlīdzināšana

Nepieciešamo lodāmura uzgaļa potenciālu izlīdzinājumu var iestatīt ar lietojamo barošanas iekārtu. Potenciālu izlīdzināšanas pieslēgšanas iespējas ir aprakstītas barošanas vienības lietošanas pamācībā.

5. Norādes darbam

Lodēšanas uzgaļu nomaīņa

- Turiet lodāmuru horizontāli.
- Atskrūvējiet uzgaļa ietvara skrūvi (2).
- Noņemiet uzgaļa ietvaru (2), velkot to uz priekšu.
- Tagad lodāmura uzgalis brīvi atrodas uzgaļa čaulā.

Uzmanību, var apdedzināties!

Arī pēc izslēgšanas vai izņemšanas lodāmura uzgalim / sildelementam vēl kādu brīdi ir jāatdziest.

Karsto lodāmura uzgali vai mēruzgali aizliegts novietot uz tīrīšanas švammes vai plastmasas virsmas.

Lietojot vairākas lodāmura smailes, kā ātru nomaīņas sistēmu iesakām lietot lodāmura uzgali (1) un uzgaļa ietvaru (2).

Lai izvairītos no statiskās uzlādes, antistatiskās plastmasas detaļas ir piepildītas ar strāvu vadošiem materiāliem. Tādējādi samazinās mākslīgo vielu izolējošās īpašības. Strāvai pieslēgtām detaļām nedrīkst veikt nekādus darbus.

Izmantotās barošanas vienības ekspluatācijas instrukcija ir derīga papildus šai ekspluatācijas instrukcijai.

Lodājot ar šoti nelielu siltuma patēriņu, ieteicams izmantot slēgpaliktņi.

Nelielais karstums var negatīvi ietekmēt „setback” darbību.

6. Piederumi

Lodāmura uzgaļa atēls, LT tips, skatiet lappusi 21 - 25.

Saglabājam tiesības veikt tehniskas izmaiņas!

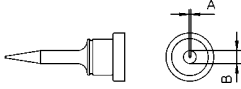
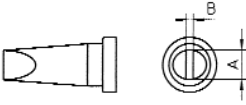
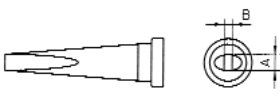
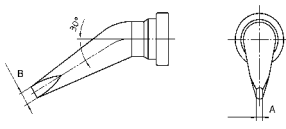
Aktualizēto lietošanas instrukciju var atrast vietnē www.weller.eu.

Tehniskie dati

Pieslēguma spriegums:	24 V
Jauda:	80 W
Uzsildīšanas laiks:	aptuveni 10 sekundes (50°C-350°C)
Maks. temp.:	450°C
Pieslēdzams visām 80 W barošanas iekārtām ar elektronisko regulēšanu.	

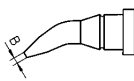
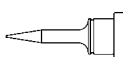
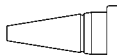
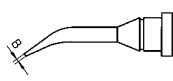

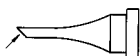
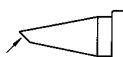
LT- Spitzen für MPR 80

Soldering Tips for MPR 80

	Bestell-Nr. Order-No	Modell Model	Beschreibung Description	Breite A Width A	Dicke B Length B	Länge C Length C
	T005 44 494 00	LT 1SC	Meißelform Chisel tip	0,4 mm	0,15 mm	15,0 mm
	T005 44 497 99	LT 1SCNW	Meißelform Chisel tip	0,3 mm	0,1 mm	15,0 mm
	T005 44 412 00	LT H	Meißelform Chisel tip	0,8 mm	0,4 mm	13,5 mm
	T005 44 403 00	LT A	Meißelform Chisel tip	1,6 mm	0,7 mm	13,5 mm
	T005 44 405 00	LT B	Meißelform Chisel tip	2,4 mm	0,8 mm	13,5 mm
	T005 44 407 00	LT C	Meißelform Chisel tip	3,2 mm	0,8 mm	13,5 mm
	T005 44 409 00	LT D	Meißelform Chisel tip	4,6 mm	0,8 mm	13,5 mm
	T005 44 448 00	LT DLL	Meißelform Chisel tip	4,6 mm	0,8 mm	13,5 mm
	T005 44 430 99	LT HHPB	Meißelform* Chise tipl*	0,8 mm	0,4 mm	13,5 mm
	T005 44 431 99	LT AHPB	Meißelform* Chisel tip*	1,6 mm	0,7 mm	13,5 mm
	T005 44 432 99	LT BHPB	Meißelform* Chisel tip*	2,4 mm	0,8 mm	13,5 mm
	T005 44 483 00	LT DHPB	Meißelform* Chisel tip*	4,6 mm	0,8 mm	13,5 mm
	T005 44 413 00	LT K	Meißelform lang Chisel long	1,2 mm	0,4 mm	21,0 mm
	T005 44 414 00	LT L	Meißelform lang Chisel long	2,0 mm	1,0 mm	21,0 mm
	T005 44 415 00	LT M	Meißelform lang Chisel long	3,2 mm	1,2 mm	21,0 mm
	T005 44 420 99	LT HX	Meißelform gebogen Chisel bent	0,8 mm	0,4 mm	18,0 mm
	T005 44 443 00	LT ALX	Meißelform gebogen Chisel bent	1,6 mm	0,7 mm	18,0 mm
	T005 44 442 00	LT BX	Meißelform gebogen Chisel bent	2,4 mm	0,8 mm	18,0 mm

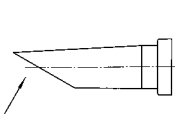
* HPB Lot = für Lote mit hohem Bleianteil

* HPB solder = for solder alloy with high lead content

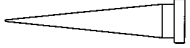
	Bestell-Nr. Order-No	Modell Model	Beschreibung Description	Breite A Width A	Dicke B Length B	Länge C Length C
	T005 44 427 00	LT AX	Meißelform gebogen 30° Chisel bent 30°	1,6 mm	0,8 mm	13,5 mm
	T005 44 439 99	LT 4X	Meißelform gebogen 30° Chisel bent 30°	∅ 1,2 mm	0,4 mm	16,5 mm
	T005 44 469 00	LT MX	Meißelform gebogen 30° Chisel bent 30°	∅ 3,2 mm	0,8 mm	19,3 mm
	T005 44 436 99	LT 1S	Rundform schlank Round slim	∅ 0,2 mm		15,0 mm
	T005 44 496 00	LT 1SNW	Rundform schlank unbenetzbar Round slim unwettable	∅ 1,0 mm		
	T005 44 488 99	LT1SA	Rundform Round	∅ 0,5 mm		16,0 mm
	T005 44 435 99	LT 1	Rundform Round	∅ 0,25 mm		14,0 mm
	T05 44 489 99	LT 1A	Rundform Round	∅ 0,5 mm		14,0 mm
	T005 44 404 00	LT AS	Rundform Round	∅ 1,6 mm		13,5 mm
	T005 44 411 00	LT CS	Rundform Round	∅ 3,2 mm		13,5 mm
	T005 44 426 99	LT 1SLX	Rundform schlank gebogen Round slim bent	∅ 2,0 mm	∅ 0,4 mm	20,5 mm
	T005 44 425 99	LT 1X	Rundform gebogen 30° Round bent 30°	∅ 0,4 mm		12,5 mm
	T005 44 439 99	LT 4	Rundform abgeschrägt 45° schlank Round sloped 45° slim	∅ 1,2 mm		15,0 mm
	T005 44 408 00	LT F	Rundform abgeschrägt 45° Round sloped 45°	∅ 1,2 mm		13,5 mm

LT- Spitzen für MPR 80 80

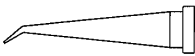
Soldering Tips for MPR 80



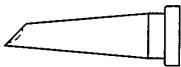
T005 44 487 00	LT AA60	Rundform abgeschrägt 60° lang Round slopes 60° long	1,6 mm	4,0 mm	13,0 mm
T005 44 444 00	LT BB60	Rundform abgeschrägt 60° lang Round slopes 60° long	2,4 mm	4,0 mm	18,0 mm
T005 44 445 00	LT CC60	Rundform abgeschrägt 60° lang Round sloped 60° long	3,2 mm	6,0 mm	18,0 mm
T005 44 478 00	LT DD45	Rundform abgeschrägt 45° lang Round sloped 45° long	4,6 mm	6,0 mm	20,0 mm



T005 44 423 99	LT 1L	Konisch lang Conical long	ø 0,2 mm		26,4 mm
T005 44 498 00	LT 1LNW	Kon. lang unbenetzbar Conical long unwettable	ø 1,0 mm		
T005 44 406 99	LT S	Konisch lang Conical long	ø 0,4 mm		21,0 mm
T005 44 482 00	LT T	Konisch lang Conical long	ø 0,6 mm		13,0 mm
T005 44 481 00	LT O	Konisch lang Conical long	ø 0,8 mm		17,0 mm

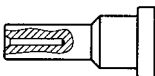


T005 44 424 99	LT 1LX	Konisch lang gebogen Conical long bent	ø 0,2 mm		24,0 m
----------------	--------	---	----------	--	--------

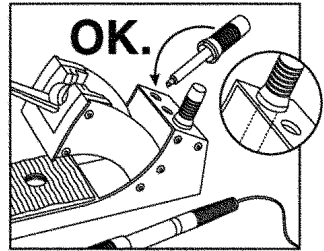
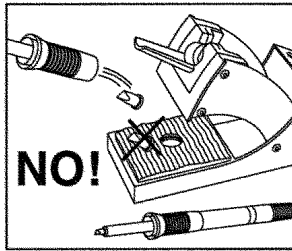
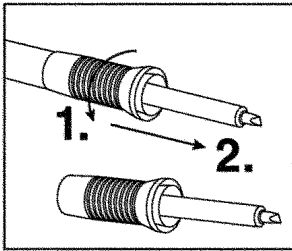


T005 44 410 00	LT GW	Lotdepotspitze 45° ø 2,3 mm Gull wing 45°		3,2 mm	17,0 mm
----------------	-------	--	--	--------	---------

T005 44 479 00	LT KN	Messerspitze Knife tip		6,2 mm	16,5 mm
----------------	-------	---------------------------	--	--------	---------



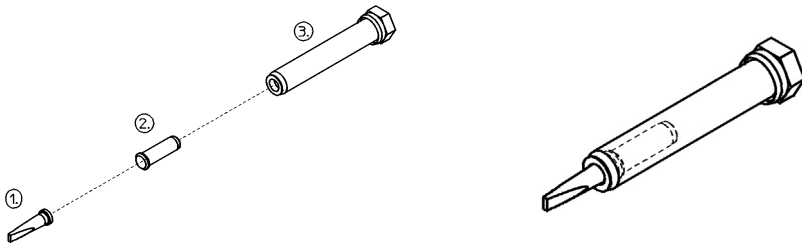
T005 44 416 00		LT Messspitze für Thermoelement ø 0,5 mm LT Measuring tip for thermo element ø 0,5 mm			
T005 44 449 99		LT Einschraubspitze mit M4 Außengewinde LT Screw in tip with M4 outside thread			
T005 44 495 99		LT Lötspitzen set mit 40 verschiedenen Spitzen LT tip set with 40 different LT tips			



Spitzenhülsen für MPR 80 Barrel for soldering irons

Bestell-Nr. Order-No	Beschreibung Description
-------------------------	-----------------------------

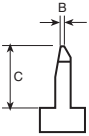
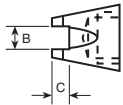
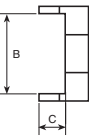
T005 87 448 45	Spitzenhülse kurz (40 mm) Barrel short (40 mm)
----------------	---



1. Tip
2. Adapter
3. Barrel

SMD Lötspitzen für MPR 80

SMD Soldering Tips for MPR 80

	Bestell-Nr. Order-No	Modell Model	Beschreibung Description	Breite A Width A	Dicke B Length B	Länge C Length C
	T005 44 501 99	LT SMT01	für PAD-Reinigung Blade	10,4 mm	0,6 mm	7,1 mm
	T005 44 429 99	LT SMT	für PAD-Reinigung Blade	10,5 mm	0,6 mm	7,5 mm
	T005 44 502 99	LT SMT02	für PAD-Reinigung Blade	16,8 mm	0,6 mm	7,1 mm
	T005 44 503 99	LT SMT03	für PAD-Reinigung Blade	20,8 mm	0,6 mm	7,1 mm
	T005 44 467 89	LT SMT	für PAD-Reinigung Blade	35,0 mm	3,0 mm	4,0 mm
	T005 44 504 99	LT SMT04	für Chip Slot	1,8 mm	3,4 mm	1,8 mm
	T005 44 505 99	LT SMT05	für Chip Slot	1,5 mm	2,3 mm	1,8 mm
	T005 44 506 99	LT SMT06	für Chip Slot	2,5 mm	1,7 mm	1,4 mm
	T005 44 507 99	LT SMT07	für Chip Slot	2,3 mm	4,5 mm	1,8 mm
		T005 44 508 99	LT SMT08	für DIP Tunnel	4,6 mm	5,1 mm
T005 44 509 99		LT SMT09	für DIP Tunnel	10,4 mm	5,1 mm	2,3 mm
T005 44 510 99		LT SMT10	für DIP Tunnel	11,5 mm	6,9 mm	2,3 mm

GERMANY**Weller Tools**

Carl-Benz-Str. 2
74354 Besigheim
Phone: +49 (0) 7143 580-0
Fax: +49 (0) 7143 580-108

GREAT BRITAIN**Apex Tool UK Limited**

4th Floor Pennine House
Washington, Tyne & Wear
NE37 1LY
Phone: +44 (0191) 419 7700
Fax: +44 (0191) 417 9421

FRANCE**Apex Tool France SNE**

25 Rue Maurice Chevalier BP 46
77832 Ozoir-la-Ferrière, Cedex
Phone: +33 (01) 60.18.55.40
Fax: +33 (01) 64.40.33.05

ITALY**Apex Tool S.r.l.**

Viale Europa 80
20090 Cusago (MI)
Phone: +39 (02) 9033101
Fax: +39 (02) 90394231

SWITZERLAND**Apex Tool Switzerland GmbH**

Rue de la Roselière 8
1400 Yverdon-les-Bains
Phone: +41 (024) 426 12 06
Fax: +41 (024) 425 09 77

AUSTRALIA**Apex Tools**

P.O. Box 366
519 Nurigong Street
Albury, N. S. W. 2640
Phone: +61 (2) 6058-0300

CANADA**Apex Tools - Canada**

164 Innisfil
Barrie Ontario
Canada L4N 3E7
Phone: +1 (905) 455 5200

CHINA**Apex Tools**

18th Floor, Yu An Building
738 Dongfang Road
Pudong, Shanghai
200122 China
Phone: +57 (2) 691 0900

U S A**Apex Tool Group, LLC.**

14600 York Rd. Suite A
Sparks, MD 21152
Phone: +1 (800) 688 8949
Fax.: +1 (800) 234 0472

T005 56 572 06 / 01.2011

T005 56 572 05 / 02.2010

www.weller.eu
www.apextoolgroup.eu

Weller®

Weller® is a registered Trademark and registered Design of Apex Tool Group, LLC.

© 2011 Apex Tool Group, U.S.
PKE Elektronik-Vertriebs GmbH, E-Mail: info@pkelektronik.com, Internet: www.pkelektronik.com