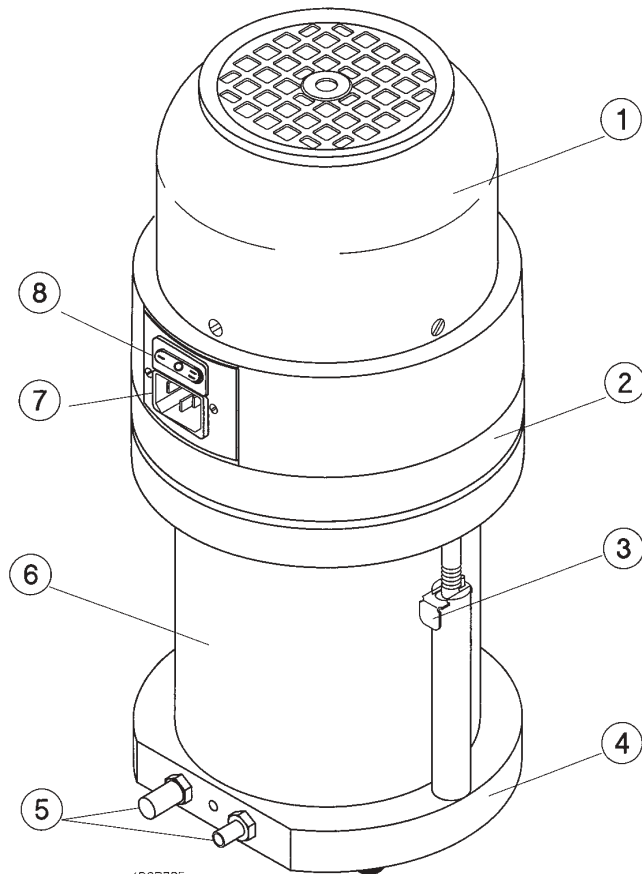


Weller®

WFE P (2)

- | | | | |
|------------|------------------------|------------|------------------------|
| D | Betriebsanleitung | GR | Οδηγίες Λειτουργίας |
| F | Mode d'emploi | TR | Kullanım kılavuzu |
| NL | Gebruiksaanwijzing | CZ | Návod k použití |
| I | Istruzioni per l'uso | PL | Instrukcja obsługi |
| GB | Operating Instructions | H | Üzemeltetési utasítás |
| S | Instruktionsbok | SK | Návod na používanie |
| E | Manual de uso | SLO | Navodila za uporabo |
| DK | Betjeningsvejledning | EST | Kasutusjuhend |
| P | Manual do utilizador | LT | Naudojimo instrukcija |
| FIN | Käyttöohjeet | LV | Lietošanas instrukcija |

COOPER Hand Tools



4D9R795

4D9R795
28.01.03/eis

- 1. Abdeckhaube
- 2. Pumpengehäuse
- 3. Lift für Filterwechsel
- 4. Vakuumgehäuse
- 5. Anschlußnippel für FE-Lötkolben
- 6. Hauptfilterkartusche
- 7. Netzanschußelement
- 8. 2-stufiger Netzschalter

- 1. Capot
- 2. Carter de pompe
- 3. Système pour le changement de filtre
- 4. Carter à vide
- 5. Raccord pour fer à souder FE
- 6. Cartouche filtrante principale
- 7. Élément de raccordement secteur
- 8. Interrupteur secteur à 2 positions

- 1. afdekkap
- 2. pomphuis
- 3. lift voor filterwissel
- 4. vacuümkamer
- 5. aansluitnippel voor FE-soldeerbout
- 6. hoofdfilterpatroon
- 7. stroomaansluitelement
- 8. 2-traps netschakelaar

1. Cofano di copertura
2. Involucro pompa
3. Dispositivo di sollevamento per sostituzione filtro
4. Involucro del vuoto
5. Ugello di collegamento per brasatore FE
6. Cartuccia filtro principale
7. Alimentatore
8. Interruttore di rete a 2 posizioni

1. Covering hood
2. Pump casing
3. Lifting device for changing filters
4. Vacuum casing
5. Connector nipple
6. Main filter cartridge
7. Mains connection element
8. 2-setting mains switch

1. Hölje
2. Pumphus
3. Lyft för filterbyte
4. Vakuumhus
5. Anslutningsnippel till FE-lödkolvar
6. Huvudfilterpatron
7. Nätanslutningselement
8. 2-stegsnätströmbrytare

1. Cubierta
2. Cuerpo de la bomba
3. Elevador para cambio de filtro
4. Cuerpo de vacío
5. Boquilla de empalme para terminal soldador FE
6. Cartucho de filtro principal
7. Elemento de conexión de red
8. Interruptor primario de 2 niveles

1. Dækhætte
2. Pumpehus
3. Lift til filterveksel
4. Vakuumhus
5. Tilslutningsnippel til en FE-lodde kolbe
6. Hovedfilterpatron
7. Nættilslutningselement
8. 2-trinnet netafbryder

1. Tampa de cobertura
2. Corpo da bomba
3. Elevador para troca de filtro
4. Carcaça de vácuo
5. Niple de ligação para ferro de soldar FE
6. Cartucho filtrante principal
7. Alimentador de ligação à rede
8. interruptor geral de dois níveis

1. kansi
2. pumpukotelo
3. suodattimen vaihtomekanismi
4. alipainekammio
5. FE-juottokolvin liittin
6. pääsuodatinpanos
7. verkkolaiteyksikkö
8. 2-asentoinen verkkokytkin

1. Κάλυμμα
2. Κέλυφος αντλίας
3. Εξάρτημα για αλλαγή φίλτρου
4. Κέλυφος κενού (άκουμι)
5. Σύνδεσμος (ρακόρ) του εμ'όλου συγκόλλησης FE
6. Φυσίγγι κύριου φίλτρου
7. Στοιχείο σύνδεσης στο ηλεκτρικό δίκτυο
8. Διακόπτης 2 βαθμίδων

1. Kapak
2. Pompa muhafazası
3. Filtre değişimi için kaldırma tertibatı
4. Vakum muhafazası
5. FE-havyaları için bağlantı nipelı
6. Ana filtre kartuşu
7. Ağ bağlantı elemanı
8. 2-kademeli şebeke şalteri

1. Horní kryt
2. Těleso čerpadla
3. Zvedací válce pro výměnu filtru
4. Podtlakové pouzdro
5. Násuvné přípojky pro páječky FE
6. Hlavní filtrační vložka
7. Síťový připojovací prvek
8. 2-stupňový síťový spínač

1. Pokrywa
2. Obudowa pompy
3. Blokada wymiany filtra
4. Obudowa próżniowa
5. Złączka przyłączeniowa do lutownic FE
6. Wkład filtra głównego
7. Element zasilający
8. 2-pozycyjny włącznik sieciowy

1. Fedőburkolat
2. Szivattyúház
3. Lift a szűrőcseréhez
4. Vákuumház
5. Csatlakozó FE forrasztópákák számára
6. Fő szűrőpatron
7. Hálózati csatlakozóelem
8. 2-fokozatú hálózati kapcsoló

1. Kryt
2. Teleso čerpadla
3. Zdvíhacie valce pre výmenu filtra
4. Vákuová skrinka
5. Prípojiny nátrubok pre spájkov áčku FE
6. Filtračná patróna hlavného filtra
7. Prvok pre pripojenie na sieť
8. 2-stupňový sieťový vypínač

1. Pokrov
2. Ohišje čerpalke
3. Dvigalo za menjavo filtra
4. Vakuumsko ohišje
5. Priključni nastavek za spajkalnik FE
6. Glavna filterska kartuša
7. Omrežni priključni element
8. Dvostopenjsko omrežno stikalo

1. Kate
2. Pumba korpus
3. Filtrivahetüstötük
4. Vaakumikorpus
5. FE-jootekólyi ühendusnippel
6. Põhifiltri kassett
7. Võrguühenduselement
8. 2-positionsiooniline võrgulüliti

1. Dangtis
2. Siurblys
3. Filtrų keitimo keltuvas
4. Vakuuminis įrenginys
5. Prijungimo atveržlė FE lituokliui
6. Pagrindinio filtro dėžutė
7. Tinklo elementas
8. 2 pakopų tinklo jungiklis

1. Nosegvāks
2. Sūkņa korpus
3. Lifts filtra nomaiņai
4. Vakuuma korpus
5. Pieslēguma iemava FE lodāmuram
6. Galvenā filtra kartuša
7. Tīkla pieslēguma elements
8. Divpakāpju tīkla slēdzis

Inhaltsverzeichnis

1. Achtung!	1
2. Beschreibung	1
Technische Daten	1
3. Inbetriebnahme	1
4. Arbeitshinweise	2
5. Zubehörliste	2
6. Lieferumfang	2

Seite

Innehållsförteckning

1. Observera!	11
2. Beskrivning	11
Tekniska data	11
3. Idrigttagning	11
4. Driftanvisningar	12
5. Tillbehörslista	12
6. Leveransomfattning	12

Sidan

Table des matières

1. Attention!	3
2. Description	3
Caractéristiques techniques	3
3. Mise en service	3
4. Instructions d'emploi	4
5. Liste des accessoires	4
6. Éléments compris dans la livraison	4

Page

Índice

1. Atención!	13
2. Descripción	13
Datos técnicos	13
3. Puesta en funcionamiento	13
4. Indicaciones para el trabajo	14
5. Lista de accesorios	14
6. Volumen de suministro	14

Página

Inhoud

1. Attentie!	5
2. Beschrijving	5
Technische gegevens	5
3. Ingebruikname	5
4. Toelichtingen	6
5. Lijst van accessoires	6
6. Standaarduitvoering	6

Pagina

Indholdsfortegnelse

1. Forsigtig!	15
2. Beskrivelse	15
Tekniske data	15
3. Ibrugtagning	15
4. Arbejdshenvisninger	16
5. Tilbehør	16
6. Leveringsomfang	16

Side

Indice

1. Attenzione!	7
2. Descrizione	7
Dati tecnici	7
3. Messa in esercizio	7
4. Indicazioni operative	8
5. Lista accessori	8
6. Volume di fornitura	8

Pagina

Índice

1. Atenção!	17
2. Descrição	17
Dados técnicos	17
3. Colocação em funcionamento	17
4. Instruções de trabalho	18
5. Lista de acessórios	18
6. Volume de fornecimento	18

Página

Table of contents

1. Caution!	9
2. Description	9
Technical data	9
3. Commissioning	9
4. Operating information	10
5. List of accessories	10
6. Scope of supply	10

Page

Sisällysluettelo

1. Huomio!	19
2. Kuvaus	19
Tekniset tiedot	19
3. Käyttöönotto	19
4. Työohjeita	20
5. Lisävarusteet	20
6. Vakiovarusteet	20

Sivu

Πίνακας περιεχομένων

1. Προσοχή!	21
2. Περιγραφή	21
Τεχνικά στοιχεία	21
3. Αρχική θέση σε λειτουργία	21
4. Οδηγίες εργασίας	22
5. Πίνακας συμπληρωματικών εξαρτημάτων	22
6. Μέγεθος της εμπορικής παράδοσης	23

Σελίδα

Obsah

1. Pozor!	32
2. Opis	32
Technické údaje	32
3. Uvedenie do prevádzky	32
4. Pracovné pokyny	33
5. Zoznam príslušenstva	33
6. Objem dodávky	33

Strana

Íçindekiler

1. Dikkat!	24
2. Tasvir	24
Teknik veriler	24
3. Kullanima alis	24
4. Kullanimla ilgili notlar	25
5. Aksam listesi	25
6. Satis kapsam	25

Sayfa

Vsebina

1. Pozor!	34
2. Tehnični opis	34
Tehnični podatki	34
3. Pred uporabo	34
4. Navodila za delo	35
5. Seznam pribora	35
6. Obseg dobave	35

Stran

Obsah

1. Pozor!	26
2. Popis	26
Technické údaje	26
3. Uvedení do provozu	26
4. Pracovní pokyny	27
5. Seznam příslušenství	27
6. Rozsah dodávky	27

Strana

Sisukord

1. Tähelepanu!	36
2. Kirjeldus	36
Tehnilised andmed	36
3. Kasutuselevõtmine	36
4. Tööjuhised	37
5. Lisavarustuse nimekiri	37
6. Tarne maht	37

Lehekülg

Spis treści

1. Uwaga!	28
2. Opis	28
Dane techniczne	28
3. Uruchomienie	28
4. Wskazówki dot. pracy	29
5. Lista akcesoriów	29
6. Zakres wyposażenia	29

Strona

Turinys

1. Dėmesio!	38
2. Aprašymas	38
Techniniai duomenys	38
3. Pradedant naudoti	38
4. Darbo nurodymai	39
5. Priedų sąrašas	39
6. Tiekiamas komplektas	39

Puslapis

Tartalomjegyzék

1. Vigyázat!	30
2. Leírás	30
Műszaki adatok	30
3. Üzembevetel	30
4. Munkautasítások	31
5. Tartozéklista	31
6. Szállítási terjedelem	31

Oldal

Satura

1. Uzmaniību!	40
2. Apraksts	40
Tehniskie dati	40
3. Darbības uzsākšana	40
4. Lietošanas noteikumi	41
5. Piederumu saraksts	41
6. Piegādes apjoms	41

rādītājs

Wir danken Ihnen für das mit dem Kauf der Weller WFE P erwiesene Vertrauen. Bei der Fertigung wurden strengste Qualitäts-Anforderungen zu-grunde gelegt, die eine einwandfreie Funktion des Gerätes sicherstellen.



1. Achtung!

Vor Inbetriebnahme des Gerätes lesen Sie bitte diese Betriebsanleitung und die beiliegenden Sicherheitshinweise aufmerksam durch. Bei Nichteinhaltung der Sicherheitsvorschriften droht Gefahr für Leib und Leben.

Für andere, von der Betriebsanleitung abweichende Verwendung, sowie bei eigenmächtiger Veränderung, wird von Seiten des Herstellers keine Haftung übernommen.

Der Weller WFE P entspricht der EG Konformitätserklärung gemäß den grundlegenden Sicherheitsanforderungen der Richtlinien 89/336/EWG und 73/23EWG.

2. Beschreibung

Der Weller WFE P ist ein Lötrauchabsauggerät für ein oder zwei Weller FE-LötKolben. Durch einen wartungsfreien Pumpenantrieb und geringer Geräuschentwicklung ist das Gerät bestens für den industriellen Dauerbetrieb am Arbeitsplatz geeignet. Die Vakuumschläuche der FE-LötKolben werden direkt an die Lötrauchabsaugung WFE P angeschlossen. Eine eingebaute Thermosicherung schützt das Gerät vor Überlastung. Durch einen eingebauten Lift für den Filterwechsel kann die Filterkartusche und der Vorfilter problemlos ohne Werkzeug ausgetauscht werden.

Der installierte 3-stufen Filter Feinstaubfilter F7, Partikelfilter Klasse H13 und Breitband-Gasfilter (50% Aktivkohle, 50% Puratex) ist in dieser Zusammenstellung auf das Absaugen von Lötrauch abgestimmt. Partikelfilter und Gasfilter sind in der Hauptfilterkartusche enthalten. Beide Filterelemente sind Einwegfilter wobei der Feinstaubfilter (Vorfilter) mehrfach ausgetauscht werden kann bevor die Hauptfilterkartusche

erneuert werden muß.

Warnung:

Auch bei der Verwendung einer Absauganlage müssen die gesetzlichen Schadstoffgrenzwerte am Arbeitsplatz eingehalten und vom Betreiber der Absauganlage regelmäßig überprüft werden.

3. Inbetriebnahme

FE-LötKolben in der Sicherheitsablage ablegen. Die Lötrauchabsaugung WFE P ist für den Anschluß von 2 Weller FE-LötKolben (5) vorbereitet. Beim Anschluß eines FE-LötKolbens wird der Vakuumschlauch auf den offenen Anschlußnippel gesteckt. Der zweite Anschluß bleibt verschlossen. Die Verschußkappe erst beim Anschluß eines zweiten Vakuumschlauches abziehen.

Vor Inbetriebnahme ist die Netzspannung mit der Angabe auf dem Typenschild zu überprüfen. Bei korrekter Netzspannung den WFE P mit dem Netz verbinden (7) und das Gerät am 2-stufigen Netzschalter (8) einschalten:

1. Stufe: 1 FE Loetkolben
2. Stufe: 2 FE Loetkolben

Wartung

Vor Wartungsarbeiten muß das Gerät durch ziehen des Netzsteckers vom Netz getrennt werden.

Um eine einwandfreie Funktion des Gerätes zu gewährleisten, müssen Vakuumrohr und Absaugschlauch des FE-LötKolbens regelmäßig gereinigt werden. Bei starker Verschmutzung kann das Absaugrohr in einem gasdicht verschlossenen Behälter in Reinigungsalkohol (Spiritus) gelegt werden bis sich die Flußmittelrückstände gelöst haben.

Warnung:

Bei der Verwendung von Reinigungsmittel sind die gesetzlichen Sicherheitsvorschriften für deren

Technische Daten

Netzspannung:	230 V AC
Leistungsaufnahme:	50 W
max. Vakuum:	30.000 Pa
max. Fördermenge:	30 l/min
Geräuschpegel:	40 dB(A) in 1m Abstand
Schutzklasse:	1
Abmessungen:	140 x 295 Durchmesser X Höhe
Kapazität:	max. 2 FE-LötKolben
3-stufen Filter:	Feinstaubfilter F7 Partikelfilter Klasse H13 Breitband-Gasfilter 50% Aktivkohle, 50% Puratex

Handhabung einzuhalten. Das Reinigungsmittel muß als Sondermüll behandelt werden.

Falls die Absaugleistung bei gereinigten FE-Lötkolben nicht mehr ausreicht, sind die Filter zu überprüfen. Der Vorfilter kann mehrfach ausgetauscht werden, bevor der Hauptfilter erneuert werden muß.

Bei ordnungsgemäßer Verwendung von Original Weller-Filtern ist die Lebensdauer von Partikelfilter und Breitband-Gasfilter aufeinander abgestimmt.

Zum Filterwechsel müssen die beiden Auslöseknöpfe (3) für den Lift gleichzeitig gedrückt werden. Der eingebaute Lift hebt das Pumpengehäuse (2) nach oben und legt die Hauptfilterkartusche (6) frei. Anschließend kann die Hauptfilterkartusche und der darunterliegende Vorfilter ohne Werkzeug ausgetauscht werden (siehe auch Explo-Zeichnung).

Vor der Montage der neuen Hauptfilterkartusche sollte diese mit dem Einbaudatum versehen werden. Die Montage des Gerätes erfolgt in umgekehrter Reihenfolge.

Warnung:

Beim Einsetzen der Filter auf korrekte Reihenfolge und auf die Einbaulage achten. Die verschmutzten Filter müssen als Sondermüll behandelt werden.

4. Arbeitshinweise

Das Pumpengehäuse (2) dient gleichzeitig als Kühlkörper und wird deshalb warm. Eine unzulässige Erwärmung ist durch eine eingebaute Thermosicherung ausgeschlossen.

Die Lötrauchabsaugung WFE P ist nicht zum Absaugen von brennbaren Gasen geeignet.

5. Zubehörliste

FE Lötkolben für Lötrauchabsaugung

005 25 153 99	FE 50 Lötkolben 50 W
005 32 152 99	FE 50M Magnastatlötkolben 50 W
005 29 166 99	FE 75 Lötkolben 80 W
005 26 162 99	FE 80 Lötkolben 80 W
005 29 162 99	WSP 80 FE Lötkolben 80 W

FE-Nachrüstätze

005 29 167 99	für WSP 80
005 29 177 99	für WMP
005 25 125 99	für LR 21, LR 82, TCP S
005 13 125 99	DS 22, DS 80, DSX 80
005 28 126 99	für WSF P5/8

005 36 352 99	Absperrclip
005 25 410 00	Ersatzschlauch für alle FE Lötkolben (Meterware)

6. Lieferumfang

WFE P bestückt mit:

- 1 Feinstaubfilter F7
- 1 Hauptfilterkartusche bestehend aus Partikelfilter Klasse H13 und Gasfilter 50% Aktivkohle/50% Puratex
- 1 Netzkabel
- 1 Bedienungsanleitung
- 1 Sicherheitshinweise

Bild Explo-Zeichnung siehe Seite 42

Technische Änderungen vorbehalten!

Nous vous remercions de la confiance que vous nous avez accordée en achetant le Weller WFE P. Lors de la fabrication, des exigences de qualité très sévères assurant un fonctionnement parfait de l'appareil, ont été appliquées.



1. Attention!

Avant la mise en service de l'appareil, veuillez lire attentivement ce mode d'emploi et les consignes de sécurité ci-jointes. Dans le cas du non-respect des consignes de sécurité, il y a danger pour le corps et danger de mort.

Le fabricant décline toute responsabilité pour les utilisations autres que celles décrites dans le mode d'emploi de même que pour les modifications effectuées par l'utilisateur. Le Weller WFE P correspond à la déclaration de conformité européenne en application des exigences de sécurité fondamentales de la directive 89/336/CEE et 73/23/CEE.

2. Description

Le Weller WFE P est un appareil d'aspiration des fumées de soudage pour un ou deux fers à souder FE Weller. Pompe sans entretien avec un niveau sonore réduit; en fait, un appareil parfaitement adapté pour un poste de travail industriel en continu. Les tuyau d'aspiration des fers à souder FE sont raccordés directement à la centrale WFE P. Une protection thermique incorporée protège l'appareil des saturations. Un système de verrouillage permet le changement du filtre principal et primaire sans outil.

La composition du filtre à 3 niveaux - filtre à poussières fines F7, filtre à particules classe H13 et filtre à gaz (50% de charbon actif, 50% Puratex) - est adaptée à l'aspiration des fumées de colophane chauffée. Le filtre à particules et le filtre à gaz se trouvent dans la cartouche filtrante principale. Les deux autres éléments filtrants sont destinés à usage unique le filtre à poussières fines (filtre primaire) pouvant être remplacé plusieurs fois avant de changer la cartouche principale.

Attention:

Malgré l'installation du système d'aspiration, les valeurs limites légales des substances nocives au poste de travail doivent être respectées et vérifiées régulièrement par le responsable des procédures de maintenance de l'installation.

3. Mise en service

Placer le fer à souder FE dans le support de sécurité. Le système d'aspiration des fumées de brasage WFE P est prévu pour le raccordement de 2 fers à souder Weller FE (5). Pour le raccordement d'un fer à souder FE, relier le tuyau d'aspiration au raccord. Le second raccord reste fermé. Ne retirer le capuchon que pour raccorder un second tuyau d'aspiration.

Avant la mise en service, comparer la tension du secteur à celle indiquée sur la plaque signalétique. Si la tension du secteur est correcte, brancher le WFE P sur le secteur (7) et le mettre en marche avec l'interrupteur secteur à

2 positions (8):

1ère position: 1 fer à souder FE

2ème position: 2 fers à souder FE

Entretien

Avant d'effectuer des opérations d'entretien, débrancher l'appareil du secteur en retirant la fiche.

Le tube d'aspiration tuyau et le d'aspiration du fer à souder FE doivent être nettoyés régulièrement pour garantir le parfait fonctionnement de l'appareil. En cas d'encrassement important, le tube d'aspiration peut être placé dans un récipient hermétique contenant de l'alcool à brûler jusqu'à ce que les résidus de colophane se soient détachés.

Suite Entretien

Caractéristiques techniques

Tension secteur:	230 V CA
Puissance absorbée:	50 W
Vide maxi.:	30.000 Pa
Débit maxi.:	30 l/mn
Niveau sonore:	40 dB(A) à 1 m
Classe de protection:	1
Dimensions:	140 x 295 Diamètre x hauteur
Capacité:	max. 2 fers à souder FE
Filtre à 3 niveaux:	filtre à poussières fines F7 filtre à particules classe H13 filtre à gaz à large spectre 50% de charbon actif, 50% de Puratex

Attention:

Pour l'utilisation de produits de nettoyage, observer les dispositions légales relatives à leur manipulation. Le produit de nettoyage doit être traité comme un déchet spécial et éliminé en respect des dispositions légales en vigueur.

Si l'aspiration est insuffisante, après avoir nettoyé le fer à souder FE, vérifier les filtres. Le filtre préliminaire peut être changé plusieurs fois avant de devoir remplacer le filtre principal.

Si les filtres d'origine Weller sont utilisés correctement, la durée de vie du filtre à particules correspond à celle du filtre à gaz à large spectre.

Pour changer le filtre, enfoncer simultanément les deux boutons de déclenchement (3) du système. Le système incorporé lève le carter de pompe (2) et dégage la cartouche filtrante principale (6). La cartouche filtrante principale et le filtre préliminaire qui se trouve en-dessous peuvent ensuite être remplacés sans utiliser d'outil (voir également la vue éclatée).

Avant de monter la nouvelle cartouche filtrante principale, noter la date de montage sur celle-ci. Pour le montage de l'appareil, procéder dans l'ordre inverse des opérations.

Attention:

Lors de la mise en place des filtres, respecter l'ordre et la position de montage. Les filtres encrassés doivent être traités comme des déchets spéciaux.

4. Instructions d'emploi

Le carter de pompe (2) fait également office de refroidisseur et est donc sujet à l'échauffement. Une protection thermique incorporée exclut les échauffements excessifs.

Le système d'aspiration des fumées de soudage WFE P ne convient pas pour aspirer des gaz inflammables.

5. Liste des accessoires

FE pistande soudure pour aspiration des fumées de soudure

005 25 153 99	FE 50 Fer à souder 50 W
005 32 152 99	FE 50M Fer à souder Magnastat 50 W
005 29 166 99	FE 75 Fer à souder 80 W
005 26 162 99	FE 80 Fer à souder 80 W
005 29 162 99	WSP 80 FE Fer à souder 80 W

FE pour d'équipement à posteriori

005 29 167 99	Kit FE pour WSP 80
005 29 177 99	pour WMP
005 25 125 99	Kit FE pour LR 21, LR 82, TCP S
005 13 125 99	Kit FE pour DS 22, DS 80, DSX 80
005 28 126 99	Kit FE pour WSF P5/8
005 36 352 99	Clip pour fer FE
005 25 410 00	Flexible de rechange pour tous les fers à souder FE (au mètre)

6. Éléments compris dans la livraison

WFE P équipé avec:

- 1 filtre à poussières fines F7
- 1 cartouche filtrante principale comprenant un filtre à particules classe H13 et un filtre à gaz 50% de charbon/actif 50% de Puratex
- 1 câble secteur
- 1 mode d'emploi
- 1 Consignes de sécurité

Figure: Vue éclatée (voir la page 42)

Sous réserve de modifications techniques!

We danken u voor de aankoop van de Weller WFE P. Bij de productie werd aan de strengste kwaliteitsvereisten voldaan om een perfecte werking van het toestel te garanderen.



1. Attentie!

Gelieve voor de ingebruikneming van het toestel deze gebruiksaanwijzing en de bijgeleverde veiligheidsvoorschriften aandachtig door te nemen. Bij het niet naleven van de veiligheidsvoorschriften dreigt gevaar voor leven en goed.

Voor ander, van de gebruiksaanwijzing afwijkend gebruik, alsook bij eigenmachtige verandering, wordt door de fabrikant geen aansprakelijkheid overgenomen.

De Weller WFE P is conform de EG-conformiteitsverklaring volgens de fundamentele veiligheidsvereisten van de richtlijnen 89/336/EEG en 73/23EEG.

2. Beschrijving

De Weller WFE P is een afzuigapparaat voor soldeerrook voor één of twee Weller FE soldeerbouten. Door de onderhoudsvrije pomp aandrijving en het lage geluidsniveau, is het toestel ideaal voor industrieel continubedrijf. De vacuümslangen van de FE-soldeerbout worden rechtstreeks aangesloten op de soldeergasafzuiger WFE P. Het toestel is uitgerust met een ingebouwde thermische veiligheid tegen overbelasting. Dankzij een ingebouwd liftstelsel, kunnen de filterpatroon en de voorfilter probleemloos en zonder gebruik van enig gereedschap worden vervangen.

De voorziene 3-trapsfilter, met fijnstoffilter F7, partikelfilter klasse H13 en een breedbandgasfilter (50% actieve kool, 50% Puratex), is specifiek afgestemd op het afzuigen van soldeerrook. Partikelfilter en gasfilter zitten in de filterpatroon ingebouwd. Beide filterelementen zijn wegwerpfilters, waarbij de fijnstoffilter (voorfilter) meermaals kan worden vervangen alvorens de hoofdfilterpatroon moet worden vernieuwd.

Waarschuwing:

Ook bij gebruik van een afzuiginstallatie, mogen de wettelijke grenswaarden voor schadelijke stoffen in de werkplaats niet worden overschreden, en moet dit door de eigenaar van de afzuiginstallatie regelmatig worden gecontroleerd.

3. Ingebruikneming

Plaats de FE-soldeerbout in de veiligheidshouder. Aan de soldeergasafzuiger WFE P kunnen 2 Weller FE-soldeerbouten (5) worden aangesloten. Indien slechts één FE-soldeerbout wordt aangesloten, wordt de vacuümslang op de open aansluitnippel gestoken. De tweede aansluiting blijft gesloten. De sluitdop hiervan mag enkel worden verwijderd indien een tweede vacuümslang wordt aangesloten.

Alvorens het toestel in gebruik te nemen, moet men nagaan of de netspanning overeenstemt met de aanduidingen op het kenplaatje. Bij een correcte spanning, mag de WFE P worden aangesloten op het net (7) en worden ingeschakeld met de 2-traps netschakelaar (8):

1e trede: 1 FE soldeerbout

2e trede: 2 FE soldeerbouten

Onderhoud

Vóór het aanvatten van onderhoudswerkzaamheden, moet de stekker van het aggregaat uit het stopcontact worden getrokken.

Voor een vlekkeloze werking van het aggregaat, moeten vacuümbuis en afzuigslang van de FE-soldeerbout regelmatig worden gereinigd. Indien de afzuigslang sterk vervuild is, kan men ze in een gasdicht gesloten bad van reinigingsalcohol (spiritus) leggen tot alle smeltmiddelresten zijn losgekomen.

Technische gegevens

Netspanning:	230V AC
Opgenomen vermogen:	50 W
Hoogste vacuüm:	30.000 Pa
Max. debiet:	30 l/min
Geluidsniveau:	40 dB(A) op 1 m afstand
Veiligheidsklasse:	1
Afmetingen:	140 x 295 Diameter x Hoogte
Capaciteit:	max. 2 FE soldeerbouten
3-trapsfilter:	Fijnstoffilter F7 Partikelfilter klasse H13 Breedbandgasfilter, 50% actieve kool, 50% Puratex

Waarschuwing:

Bij gebruik van reinigingsmiddelen, moeten de desbetreffende wettelijke veiligheidsvoorschriften worden nageleefd. Het reinigingsmiddel moet als gevaarlijk afval worden beschouwd en volgens de plaatselijk geldende reglementering worden verwerkt.

Indien het afzuigvermogen bij een gereinigde FE-soldeerbout niet meer voldoende is, moeten de filters worden nagekeken. De voorfilter kan meermaals worden vervangen voor de hoofdfilter moet worden vernieuwd.

Bij een correct gebruik van originele Weller-filters, is de levensduur van partikel- en breedbandgasfilter op elkaar afgestemd.

Voor een filterwissel moeten beide ontspanknoppen (3) voor de lift gelijktijdig worden ingedrukt. De ingebouwde lift heft het pomphuis (2) omhoog en legt zo de hoofdfilterpatroon (6) bloot. Vervolgens kunnen de hoofdfilterpatroon en de daarop gelegen voorfilter zonder gebruik van enig gereedschap worden vervangen (zie ook opengewerkte tekening).

Voor men de nieuwe hoofdfilterpatroon monteert, moet hierop de inbouwdatum worden vermeld. De montage van het toestel gebeurt dan in omgekeerde volgorde.

Waarschuwing:

Let bij het inbouwen van de filters op de correcte volgorde van de handelingen en op de juiste inbouwplaats. De vuile filters moeten als giftig afval worden beschouwd.

4. Toelichtingen

Het pomphuis (2) dient tevens als koellichaam en wordt bijgevolg warm. Een ontoelaatbare opwarming wordt verhinderd door een ingebouwde thermische veiligheid.

De soldeergasafzuiger WFE P is niet geschikt voor het afzuigen van brandbare gassen.

5. Lijst van accessoires**FE Soldeerbout voor soldeergasafzuiger**

005 25 153 99	FE 50 Soldeerbout 50 W
005 32 152 99	FE 50M Magnaataatsoldeerbout 50 W
005 29 166 99	FE 75 Soldeerbout 80 W
005 26 162 99	FE 80 Soldeerbout 80 W
005 29 162 99	WSP 80 FE Soldeerbout 80 W

FE-uitbreidingsset

005 29 167 99	FE-uitbreidingsset voor WSP 80
005 29 177 99	voor WMP
005 25 125 99	FE-uitbreidingsset voor LR 21, LR 82, TCP S
5 13 125 99	FE-uitbreidingsset voor DS 22, DS 80, DSX 80
5 28 126 99	FE-uitbreidingsset voor WSF P5/8
5 36 352 99	Afsluitclip voor FE soldeerbout
5 25 410 00	Reserveslang voor alle FE-soldeerbouten (metergoed)

6. Standaarduitvoering**WFE P voorzien van:**

- 1 fijnstoffilter F7
- 1 hoofdfilterpatroon, bestaande uit een partikelfilter van klasse H13 en een gasfilter, 50% actieve kool/50% Puratex
- 1 stroomkabel
- 1 handleiding
- 1 Veiligheidsinstructies

Figuur: Opengewerkte tekening (zie pagina 42)

Technische wijzigingen voorbehouden!

Grazie per la fiducia accordataci acquistando il Weller WFE P. È una stazione ad aria calda rispetto dei più severi requisiti di qualità, così da garantire un funzionamento perfetto dell'apparecchio.



1. Attenzione!

Prima di mettere in funzione l'apparecchio, leggere accuratamente queste Istruzioni per l'uso e le Norme di sicurezza allegate. La mancata osservanza delle norme di sicurezza può causare pericolo per la vita e la salute.

Il costruttore non è responsabile per un uso dell'apparecchio diverso da quello previsto nelle presenti Istruzioni per l'uso né per eventuali modifiche non autorizzate.

Il Weller WFE P corrisponde alla Dichiarazione di conformità CE, ai sensi dei requisiti fondamentali per la sicurezza delle direttive 89/336/CEE e 73/23CEE.

2. Descrizione

Il Weller WFE P è un aspiratore di fumi di saldatura per uno o due saldatori Weller FE. Grazie all'azionamento della pompa, esente da manutenzione, e alla ridotta rumorosità questo apparecchio si presta in particolare modo per l'impiego industriale sui singoli posti di lavoro. I tubi del vuoto dei singoli saldatori FE vengono collegati direttamente all'aspiratore dei gas della saldatura WFE P. Un fusibile integrato protegge l'apparecchio da un eventuale sovraccarico. Grazie a un dispositivo di sollevamento è possibile rimuovere il prefiltro e la cartuccia del filtro molto facilmente e senza aver bisogno di alcun attrezzo particolare.

Il filtro a tre stadi montato nell'apparecchio è consistente in un filtro per polveri F7, in un filtro per particelle di classe H13 e in un filtro per gas a banda larga (50% carbone attivo, 50% Puratex), è particolarmente studiato per l'aspirazione dei gas generati durante la saldatura. Il filtro per particelle e il filtro

per gas sono contenuti nella cartuccia principale di filtrazione. Entrambi sono del tipo usa e getta mentre il filtro per polveri (prefiltro) può essere sostituito più di una volta prima che sia necessario sostituire il filtro principale.

Attenzione:

In aggiunta all'impiego di un impianto di aspirazione è necessario che il gestore dell'impianto di aspirazione rispetti le concentrazioni massime di particelle inquinanti previste sul posto di lavoro e che effettui regolari controlli.

3. Messa in esercizio

Riporre il saldatore FE nel suo supporto di sicurezza. L'aspiratore dei gas della saldatura WFE P è predisposta per il collegamento di due saldatori Weller FE (5). Al momento di collegare un saldatore FE basta collegare il tubo del vuoto all'ugello di collegamento aperto. Il secondo collegamento rimane chiuso. Togliere il tappo solamente al momento di collegare un secondo saldatore.

Prima della messa in esercizio verificare che la tensione elettrica di rete sia conforme a quella riportata sulla targhetta tipologica. In caso di tensione corretta collegare a rete il WFE P (7) e accendere l'apparecchio per mezzo dell'interruttore principale a 2 posizioni (8):

1. posizione: 1 saldatore FE
2. posizione: 2 saldatori FE

Manutenzione

Prima di eseguire lavori di manutenzione scollegare l'apparecchio dalla rete elettrica sfilando la spina.

Per garantire un funzionamento regolare dell'apparecchio il tubo del vuoto e il tubo dei gas di scarico del saldatore FE devono essere puliti ad intervalli regolari. In caso di incrostazione è possibile immergere il tubo dei gas di scarico in un

Dati tecnici

Tensione di alimentazione:	230 V AC
Potenza:	50 W
Vuoto max.:	30.000 Pa
Portata max.:	30 l/min
Rumorosità:	40 dB (A) a 1 m di distanza
Classe di protezione:	1
Dimensioni:	140 x 295 Diametro x altezza
Capacità:	max. 2 saldatori FE
Filtro a tre stadi:	Filtro per polveri F7 Filtro per particelle classe H13 Filtro gas a banda larga (50% carbone attivo, 50% Puratex)

recipiente contenente alcool, sino a che i residui del flussante non si siano disciolti.

Attenzione:

Durante l'uso di detergenti è necessario rispettare le norme di sicurezza relativo al loro uso. Il detergente deve essere trattato come rifiuto speciale e deve essere smaltito come richiesto dalle locali normative vigenti.

Se la potenza di aspirazione del saldatore-FE pulito non è più sufficiente è necessario verificare lo stato dei filtri. Il prefiltra può essere sostituito più volte prima che sia necessario sostituire il filtro principale.

Quando vengono usati a regola d'arte i filtri originali Weller, la durata del filtro per particelle e del filtro per gas a banda larga è uguale.

Per sostituire il filtro è necessario premere contemporaneamente i due pulsanti (3) di attivazione del sollevatore. Il sollevatore integrato solleva l'involucro della pompa (2) verso l'alto rendendo accessibile la cartuccia del filtro principale (6). Successivamente è possibile sostituire, il tutto senza l'ausilio di alcun attrezzo, sia il filtro principale che il prefiltra (vedi anche il disegno esplosivo).

Prima di procedere all'inserimento della nuova cartuccia filtro sarebbe consigliabile scrivere su di essa la data di installazione. Il montaggio dell'apparecchio è da effettuare in maniera inversa alla sua apertura.

Attenzione:

Durante l'inserimento della cartuccia filtro fare attenzione al corretto orientamento e alla corretta sequenza di installazione. I filtri usati devono essere trattati come rifiuti speciali.

4. Indicazioni operative

L'involucro della pompa (2) funge contemporaneamente da scambiatore di calore e dunque si riscalda. Un eccessivo surriscaldamento viene impedito da un interruttore ad azionamento termico integrato nell'apparecchio.

L'apparecchio di aspirazione dei gas della saldatura WFE P non è adatto all'aspirazione di gas infiammabili.

5. Elenco accessori

Stilo saldatoio per lo scarico di saldatura del fumo

005 25 153 99	Stilo saldante FE 50, 50 W
005 32 152 99	Stilo saldante Magnastat FE 50M, 50 W
005 29 166 99	Stilo saldante FE 75, 80 W
005 26 162 99	Stilo saldante FE 80, 80 W
005 29 162 99	Stilo saldante WSP 80 FE, 80 W

Parti supplementari

005 29 167 99	FE- accessorio aspirafumi per WSP 80
005 29 177 99	WMP
005 25 125 99	FE- accessorio aspirafumi per LR 21, LR 82 e TCP S
005 13 125 99	FE- accessorio aspirafumi per DS 22, DS 80, DSX 80
005 28 126 99	FE- accessorio aspirafumi per WSF P5/8
005 36 352 99	Clip di fissaggio
005 25 410 00	Flessibile di ricambio per tutti i saldatori FE (merce a metraggio)

6. Volume di fornitura

Un apparecchio WFE P è dotato di:

- 1 filtro per polveri F7
- 1 cartuccia filtro principale composta da un filtro per particelle classe H13 e da un filtro per gas composto per il 50% da carbone attivo e per il 50% da Puratex
- 1 cavo di alimentazione
- 1 manuale di istruzioni
- 1 Norme di sicurezza

Illustrazione: Disegno esplosivo (vedi pag. 42)

Salvo modifiche tecniche!

Thank you for placing your trust in our company by purchasing the Weller WFE. Production was based on stringent quality requirements which guarantee the perfect operation of the device.



1. Caution!

Please read these operating instructions and the attached safety information carefully prior to initial operation. Failure to observe the safety regulations results in a risk to life and limb.

The manufacturer shall not be liable for damage resulting from misuse of the machine or unauthorised alterations.

The Weller WFE P corresponds to the EC Declaration of Conformity in accordance with the basic safety requirements of Directives 89/336/EEC and 73/23EEC.

2. Description

The Weller WFE P is a fume extraction device for one or two Weller FE soldering irons. The unit is best suited to continuous industrial operation in the workplace due to its maintenance-free pump drive and low noise generation. The vacuum hoses of the FE soldering bits are connected directly to the WFE P soldering fume extraction unit. A built-in thermal cut-out protects the unit against overload. A built-in lifting device for changing the filters allows trouble-free replacement of the filter cartridge and preliminary filters without the aid of tools.

The 3-stage filter installed, comprising fine particulate air filter F7, Class H13 particulate filter and wide band gas filter (50% activated carbon; 50% Puratex) is ideally suited in this configuration to the extraction of soldering fumes. The particulate filter and the gas filter are contained in the main filter cartridge. Both filter elements are disposable filters and the fine particulate air filter (preliminary filter) can be changed several times before the main filter cartridge has to be replaced.

Warning:

When using extraction equipment, the legal limits with regard to contaminants in the workplace must be observed and regularly checked by the operator of the extraction equipment.

3. Commissioning

Place the FE soldering bit in the safety rest. The WFE P soldering fume extraction unit is equipped for the connection of 2 Weller FE soldering bits (5). On connection of an FE soldering bit, the vacuum hose is attached to the open connector nipple. The second connector remains closed. Only take off the closure cap on connection of a second vacuum hose.

Before commissioning, check the mains voltage against the information on the type plate. If the mains voltage is correct, connect the WFE P to the mains (7) and switch on 2-setting mains switch (8):

1st setting: 1 FE soldering iron

2nd setting: 2 FE soldering irons

Maintenance

Before maintenance work is undertaken, the unit must be disconnected from the mains by pulling out the mains plug.

In order to guarantee trouble-free operation of the unit, the vacuum tube and extraction hose of the FE soldering bit must be cleaned regularly. If heavily soiled, the extraction tube can be placed in a gas-tight sealed container in cleaning alcohol (spirit) until the flux residues have dissolved.

Warning:

When using cleaning agents, the legal safety provisions with regard to their handling must be observed. The cleaning agent must be treated as hazardous waste.

Technical data

Mains voltage:	230V AC
Power consumption:	50W
Max. vacuum:	30.000 Pa
Max. carrying capacity:	30 l./min.
Noise level:	40 dB(A) at 1m intervals
Protection category:	1
Dimensions:	140 x 295 diameter x height
Capacity:	max. 2 FE soldering irons
3-stage filter:	Fine particulate air filter F7 Class H13 particulate filter Wide band gas filter: 50% activated carbon, 50% Puratex

If the extraction performance of a cleaned FE soldering bit is no longer adequate, the filters must be checked. The preliminary filter can be changed several times before the main filter has to be replaced.

When original Weller filters are used in the prescribed manner, the service lives of the particulate filter and the wide band gas filter are designed to be approximately equal.

To change the filters, the two release buttons (3) for the lifting device must be pressed simultaneously. The built-in lifting device lifts up the pump casing (2) and exposes the main filter cartridge (6). Following this, the main filter cartridge and the preliminary filter below it can be replaced without the use of tools (see also exploded-view drawing).

Before the new main filter cartridge is fitted it should be marked with the date of installation. The unit should be installed in reverse sequence.

Warning:

When inserting filters, take care to follow the correct sequence and fit them in the appropriate position. The soiled filters must be treated as hazardous waste.

4. Operating information

The pump casing (2) simultaneously acts as a heat sink and consequently heats up. Excessive heating is prevented by a built-in thermal cut-out.

The WFE P soldering fume extraction unit is not suitable for the extraction of flammable gases.

5. List of accessories

FE soldering iron for soldering fume extraction

005 25 153 99	FE 50 soldering iron 50 W
005 32 152 99	FE 50M Magnastat soldering iron 50 W
005 26 166 99	FE 75 soldering iron 80 W
005 26 162 99	FE 80 soldering iron 80 W
005 29 162 99	WSP 80 FE soldering iron 80 W

Supplementary parts

005 29 167 99	FE Accessory for WSP 80
005 29 177 99	WMP
005 25 125 99	FE Accessory for LR 21, LR 82, TCP S
005 13 125 99	FE Accessory for DS 22, DS 80, DSX 80
005 28 126 99	FE Accessory for WSF P5/8

005 36 352 99	Locking clip for FE soldering iron
005 25 410 00	Replacement hose for all FE soldering irons (by the metre)

6. Scope of supply

The WFE P is equipped with:

- 1 fine particulate air filter F7
- 1 main filter cartridge consisting of Class H13 particulate filter and gas filter:
 - 50% activated carbon, 50% Puratex
- 1 mains cable
- 1 set of operating instructions
- 1 Safety Information

Illustration: exploded-view drawing - see page 42

Subject to technical alterations and amendments!

Tack för köpet av Weller WFE P. Vid tillverkningen har mycket stränga kvalitetskrav tillämpats för att säkerställa en klanderfri apparatfunktion.



1. Observera!

Läs noggrant igenom denna bruksanvisning och bifogade säkerhetsanvisningar innan du sätter apparaten i drift. Det är livsfarligt att inte följa säkerhetsföreskrifterna.

Tillverkaren ansvarar inte för användningar som avviker från bruksanvisningen, samt för egenmäktiga förändringar.

Weller WFE P motsvarar EG- försäkran om överensstämmelse enligt de grundläggande säkerhetskraven i direktiv 89/ 336/ EEG, 73/ 23/ EEG.

2. Beskrivning

Weller WFE P är ett lödröksutsug för en eller två Weller-lödkolvar. Genom en underhållsfri pumpmotor och låg ljudnivå lämpar sig apparaten bäst för industriell, kontinuerlig drift på arbetsplatsen. Vakuumslangarna på FE-lödkolvorna ansluts direkt till lödröksutsuget WFE P. En inbyggd termosäkkring skyddar apparaten mot överbelastning. Genom en inbyggd lyft för filterbyte kan filterpatronen och förfiltret lätt bytas ut utan verktyg.

Det inbyggda 3-steps filtret med finfilter F7, partikelfilter klass H13 och bredbands-gasfilter (50% aktivt kol, 50% Puratex) är i denna kombinationen avsett för utsugning av lödrök. Partikelfilter och gasfilter sitter inne i filterpatronen. Båda filterelementen är envägsfilter där finfiltret (förfiltret) kan bytas ut flera gånger innan huvudfilterpatronen måste bytas ut.

Varning:

Även om man använder ett lödröksutsug, skall de fastställda gränsvärdena för skadliga ämnen följas och regelbundet kontrolleras av användaren.

3. Idrifttagning

Placera FE-lödkolven i säkerhetshållaren. Lödröksutsuget WFE P är avsett för anslutning av 2 Weller FE-lödkolvar (5). Vid anslutningen av en FE-lödkolv sätts vakuumslangen på den lediga anslutningsnippeln. Den andra anslutningen är stängd. Ta av locket först när en andra vakuumslang skall anslutas.

Kontrollera om nätspänningen överensstämmer med uppgifterna på typskylten innan apparaten tas i bruk. Anslut WFE P till nätet 2-stegsnätströmbrytaren (8):

steg 1: 1 FE-lödkolvar

steg 2: 2 FE-lödkolvar

Underhåll

Apparaten skall göras strömlös genom att stickproppen dras ur eluttaget innan underhållsarbetet påbörjas.

För att apparaten skall fungera felfritt, måste vakuümörret och utsugningsslangen till FE-lödkolven rengöras regelbundet. Vid stark nedsmutsning kan utsugningsröret läggas i en gastät behållare med rengöringsalkohol (sprit) tills flussresterna har lösts upp.

Varning:

Vid användning av rengöringsmedel skall säkerhetsföreskrifterna för dessa följas. Rengöringsmedlet skall behandlas som riskavfall och hanteras enligt lagstiftade lokala bestämmelser.

Om utsugningsförmågan inte längre är tillräcklig, trots att lödkolven är rengjord, skall filtren kontrolleras. Förfiltret kan bytas ut flera gånger innan huvudfiltret måste förnyas.

Vid en korrekt användning av original Weller-filter är livslängden hos partikelfilter och bredband-gasfilter anpassade efter varandra.

Vid filterbyte skall de båda startknapparna (3) till lyften tryckas ner samtidigt. Den inbyggda lyften lyfter upp pump

Tekniska data

Nätspänning:	230 V AC
Effektförbrukning:	50 W
Max vakuum:	30.000 Pa
Max matarmängd:	30 l/min
Ljudnivå:	40 dB (A) på 1 m avstånd
Skyddsklass:	1
Dimensioner:	140 X 295 diameter x höjd
Kapacitet:	max. 2 FE-lödkolvar
3-steps filter:	Finfilter F7 Partikelfilter klass H13 Bredbands-gasfilter: 50% aktivt kol, 50% Puratex

huset (2) så att huvudfilterpatronen (6) frigörs. Sedan kan huvudfilterpatronen och underliggande förfilter bytas ut utan verktyg (se även sprängritningen).

Före monteringen av en ny huvudfilterpatron bör man förse den med monteringsdatum. Monteringen av apparaten sker i omvänd ordning.

Varning!

Se till att filtren monteras i rätt ordning och i rätt läge. De använda filtren skall behandlas som specialavfall.

4. Drifanvisningar

Pumphuset (2) fungerar samtidigt som kylelement och blir därför varm. En alltför hög uppvärmning förhindras genom en inbyggd termosäkring.

Lödröksutsuget WFE P är inte lämpat för utsugning av brännbara gaser.

5. Tillbehörslista

Fe lödkolv för Lödröksutsuget

005 25 153 99	FE 50 lödkolv 50 W
005 32 152 99	FE 50M magnastatlödkolv 50 W
005 29 166 99	FE 75 lödkolv 80 W
005 26 162 99	FE 80 lödkolv 80 W
005 29 162 99	WSP 80 FE lödkolv 80 W

FE eftermontering

005 29 167 99	FE-eftermonteringsset till WSP 80
005 29 177 99	WMP
005 25 125 99	FE-eftermonteringsset till LR 21, LR 82, TCP S
005 13 125 99	FE-eftermonteringsset till DS 22, DS 80, DSX 80
005 28 126 99	FE-eftermonteringsset till WSF P5/8
005 36 352 99	Clips för FE-kolv
005 25 410 00	Reservslang för alla FE-lödkolvar (metervara)

6. Leveransomfattning

WFE P består av:

- 1 finfilter F7
- 1 huvudfilterpatron med partikelfilter klass H13 och gasfilter (50% aktivt kol/50% Puratex)
- 1 nätkabel
- 1 bruksanvisning
- 1 Säkerhetsanvisningar

Figur: Sprängritning, se sidan 42

Rätten till tekniska ändringar förbehålles!

Muchas gracias por la confianza al comprar el Weller WFE P. Para la fabricación de este aparato se han aplicado unas normas de calidad muy exigentes que garantizan un correcto funcionamiento del mismo.



1. Atención!

Lea detenidamente el manual de instrucciones y las normas de seguridad adjuntas antes de poner en funcionamiento el aparato. Si incumple las normas de seguridad corre el riesgo de sufrir importantes lesiones físicas o incluso mortales.

El fabricante no asume ninguna responsabilidad por una utilización diferente a la descrita en el manual de instrucciones, así como por modificaciones arbitrarias.

El Weller WFE P cumple la declaración de conformidad de la CE de acuerdo con los requisitos de seguridad básicos de las Directivas comunitarias 89/336/CEE y 73/23CEE.

2. Descripción

El Weller WFE P es un aspirador de humos de soldadura para uno o dos soldadores Weller FE. Mediante un accionamiento de la bomba exento de mantenimiento y la baja formación de ruidos, el aparato es especialmente apropiado para el servicio industrial continuo en el puesto de trabajo. Los tubos flexibles de vacío de los terminales soldadores FE se empalman directamente a la aspiración de humo de soldadura WFE P. Un fusible térmico integrado protege de sobrecarga al aparato. Mediante un elevador integrado para el cambio de filtro se pueden cambiar sin problemas y sin herramientas el cartucho de filtro y el filtro previo.

El filtro de 3 etapas instalado: filtro contra polvos finos F7, filtro contra partículas en suspensión de la clase H13 y el filtro de gas de banda ancha (50% de carbono activo; 50% de Puratex) está ajustado, con esta composición, para la aspiración del humo de soldadura. El filtro contra partículas en sus

pensión y el filtro de gas están incluidos en el cartucho de filtro principal. Ambos elementos filtrantes sin filtros de un solo uso, en donde el filtro contra polvos finos (filtro previo) se puede cambiar varias veces antes de que se tenga que renovar el cartucho de filtro principal.

Advertencia:

En caso de utilización de un sistema de aspiración también deben cumplirse los valores límite legales de sustancias nocivas en el puesto de trabajo y han de ser comprobados a intervalos regulares por el propietario del sistema de aspiración.

3. Puesta en funcionamiento

Depositar el terminal soldador FE en la bandeja de seguridad. La estación de aspiración de humos de soldadura WFE P está preparada para la conexión directa de 2 terminales soldadores FE (5) de Weller. Para la conexión de un terminal soldador FE se inserta el tubo flexible de vacío sobre la boquilla de empalme abierta. La segunda conexión permanece cerrada. Quitar la caperuza de cierre sólo para la conexión de un segundo tubo flexible de vacío.

Antes de la puesta en funcionamiento se debe verificar si la tensión de la red coincide con la que se indica en el rótulo de características. Si la tensión de la red es correcta, conectar el WFE P a la red (7) y poner el aparato en funcionamiento con el interruptor primario de 2 niveles (8):

1. nivel: 1 soldador FE
2. nivel: 2 soldadores FE

Mantenimiento

Antes de efectuar trabajos de mantenimiento deberá separarse el aparato de la red desenchufando el enchufe de red.

Para garantizar el perfecto funcionamiento del aparato se han de limpiar el tubo de vacío y el tubo flexible de aspiración del

Datos técnicos

Tensión de la red:	230V AC
Consumo de potencia:	50 W
Vacío máx.:	30.000 Pa
Caudal máx.:	30 l/min
Nivel de ruido:	40 dB (A) a 1m de distancia
Clase de protección:	1
Dimensiones:	140 x 295 Diámetro X altura
Capacidad:	máx. 2 soldadores FE
Filtro de 3 etapas:	Filtro contra polvos finos F7 Filtro contra partículas en suspensión, clase H13 Filtro de gas de banda ancha, 50 % carbono activo, 50 % de Puratex

terminal soldador FE a intervalos regulares. Si hay mucha suciedad, el tubo de aspiración se puede depositar dentro de un recipiente cerrado estanco al gas en alcohol de limpieza (alcohol de quemar) hasta que se hayan desprendido los residuos de fundente.

Advertencia:

En caso de utilizar productos de limpieza se han de cumplir las disposiciones de seguridad legales para su manejo. Los productos de limpieza se han de tratar como desechos especiales y ser evacuados con arreglo a las disposiciones locales vigentes.

Si ya no es suficiente la potencia de aspiración de un terminal soldador FE limpio se han de verificar los filtros. El filtro previo se puede cambiar varias veces antes de que se tenga que renovar el filtro principal.

Si los filtros originales de Weller se utilizan conforme a las normas, la duración del filtro contra partículas en suspensión y del filtro de gas de banda ancha está ajustada entre sí.

Para el cambio de filtros se han de oprimir al mismo tiempo los dos botones de desenganche (3) para el elevador. El elevador integrado desplaza el cuerpo de la bomba (2) hacia arriba y deja al descubierto el cartucho de filtro principal (6). A continuación se puede sustituir el cartucho de filtro principal y el filtro previo situado debajo sin necesidad de utilizar herramientas (véase también esquema de despiece).

Antes de efectuar el montaje del nuevo cartucho de filtro principal deberá asignarse a éste la fecha de montaje. El montaje del aparato se efectúa en orden inverso de operaciones.

Advertencia:

Al colocar los filtros hay que prestar atención al orden correcto y a la posición de montaje. Los filtros sucios deberán tratarse como desechos especiales.

4. Indicaciones para el trabajo

El cuerpo de la bomba (2) sirve al mismo tiempo como cuerpo de refrigeración y, por tanto, se calienta. Está excluido un calentamiento inadmisibles debido al fusible térmico integrado.

La estación de aspiración de humo de soldadura WFE P no es apropiada para aspirar gases combustibles.

5. Lista de accesorios

FE_ soldador aspiración

005 25 153 99	Terminal soldador FE 50, de 50 W
005 32 152 99	Terminal soldador Magnastat FE 50M, de 50 W
005 29 166 99	Terminal soldador FE 75, de 80 W
005 26 162 99	Terminal soldador FE 80, de 80 W
005 29 162 99	Terminal soldador WSP 80FE, de 80 W

FE Juego de ampliación del equipo

005 29 167 99	Juego de ampliación del equipo FE para WSP 80
005 29 177 99	WMP
005 25 125 99	Juego de ampliación del equipo FE para LR 21, LR 82, TCP S
005 13 125 99	Juego de ampliación del equipo FE para DS 22, DS 80, DSX 80
005 28 126 99	Juego de ampliación del equipo FE para WSF P5/8
005 36 352 99	Grapa de bloqueo para soldador FE
005 25 410 00	Manguera de repuesto para todos los soldadores FE (material por metros)

6. Volumen de suministro

WFE P equipada con:

- 1 filtro contra polvos finos F7
- 1 cartucho de filtro principal compuesto de filtro contra partículas en suspensión, clase H13 y filtro de gas de banda ancha, 50% carbón activado, 50% Puratex
- 1 cable de red
- 1 instrucciones de servicio
- 1 Normas de seguridad

Figura: Esquema de despiece, véase página 42

¡Reservado el derecho a realizar modificaciones técnicas!

Vi takker for købet af Weller WFE P. Under fremstillingen gælder vore strengeste kvalitetskrav, som sikrer, at apparatet fungerer fejlfrit.



1. Forsigtig!

Før apparatet tages i brug, bør betjeningsvejledningen og de vedlagte sikkerhedsanvisninger læses nøje igennem. Såfremt sikkerhedsforskrifterne ikke overholdes, er der fare for liv og leved.

Ved anden anvendelse end den, som beskrives i betjeningsvejledningen, samt selvbestaltede forandringer på apparatet, bortfalder producentens produktansvar.

Weller WFE P overholder EU's overensstemmelseserklæring i henhold til de grundlæggende sikkerhedskrav i direktiverne 89/336/EØF og 73/23EØF.

2. Beskrivelse

Weller WFE P er en lodderøgs-udsugningsenhed til en eller to Weller FE loddekolber. Med sit vedligeholdelsesfrie pumpe-drev og sin ringe støjudvikling er apparatet særdeles velegnet til varig drift ved industrielle arbejdspladser. Vakuumslangene fra FE-loddekolben tilsluttes direkte til WFE P. En indbygget termosikring beskytter apparatet mod overbelastning. Ved hjælp af en indbygget lift til filterudskiftningen kan filterpatronen og forfiltret problemøst udskiftes uden brug af værktøj.

Det installerede 3-trins-filter (finstøvsfilter F7, partikelfilter af klasse H13 og bredbånds-gasfilter (50 % aktivt kul, 50 % Puratex)) er i denne sammensætning tilpasset til udsugning af lodderøg. Partikelfiltret og gasfiltret er indeholdt i hovedfilterpatronen. Begge filterelementer er engangsfiltere, finstøvsfiltret (forfiltret) kan udskiftes flere gange, inden hovedfilterpatronen behøver at udskiftes.

Advarsel:

Selv ved anvendelsen af et udsugningsanlæg skal de lovmæssigt fastsatte grænseværdier for skadelige stoffer på arbejdspladsen overholdes og regelmæssigt kontrolleres af udsugningsanlæggets bruger.

3. Igangsætning

FE-loddekolben lægges hen i sikkerhedsholderen. Lodderøgsudsugningen WFE P er forberedt til 2 FE-loddekolber (5). Ved tilslutning af en FE-loddekolbe sættes vakuumslangen på den åbne tilslutningsnippel. Den anden tilslutning forbliver lukket. Dækkappen skal først trækkes af ved tilslutning af en yderligere vakuumslange.

Inden igangsætningen skal man kontrollere, om netspændingen stemmer overens med angivelserne på typeskiltet. Hvis netspændingen er korrekt, forbindes WFE P (2) med strømmettet (7), og apparatet tændes for den 2-trinrede netafbryder (8):

1. trin: 1 FE loddekolbe
2. trin: 2 FE loddekolbe

Vedligeholdelse

Inden vedligeholdelsesarbejdet påbegyndes, skal apparatet skilles fra strømmettet ved at trække stikket ud af stikkontakten.

For at sikre, at apparatet fungerer korrekt, skal vakuumslangen og udsugningsslangen fra FE-loddekolben regelmæssigt renses. Ved stærk tilsmudsning kan udsugningsrøret lægges i en lufttæt lukket beholder i rensespirit, indtil flusmiddelresterne har løst sig.

Advarsel:

Ved brug af rensmidler skal man overholde disses lovmæssige sikkerhedsforskrifter vedrørende brugen af dem. Rensmidlerne skal behandles som særaffald og bortskaffes i overensstemmelse med de gældende

Tekniske data

Spænding:	230 V AC
Optaget effekt:	50 W
Max. vakuum:	30.000 Pa
Max. transportmængde:	30 l/min.
Støjniveau:	40 db (A) i 1 m afstand
Beskyttelsesklasse:	1
Mål:	140 x 295 Diameter X højde
Kapacitet:	max. 2 FE loddekolber
3-trins-filter:	finstøvsfilter F7 partikelfilter af klasse H13 bredbånds-gasfilter: 50 % aktivt kul, 50 % Puratex

bestemmelser på stedet.

Hvis udsugningsydelsen ved en rensset FE-loddekolbe ikke længere er tilstrækkelig, skal filtrene kontrolleres. Forfiltret kan udskiftes flere gange, inden hovedfiltret skal fornys.

Ved en korrekt brug af originale Weller-filtre er partikelfiltrets og bredbånds-gasfiltrets levetid afpasset efter hinanden.

Til udskiftning af filtret skal man samtidig trykke på begge udløsningsknapperne (3) til liften. Den indbyggede lift løfter pumpehuset (2) opad, så hovedfilterpatronen (6) er fri. Derefter kan man udskifte hovedfilterpatronen og forfiltret, som ligger under denne, uden brug af værktøj (se også den eksploderede tegning).

Inden den nye hovedfilterpatron indsættes, bør man forsyne den med indbygningsdatoen. Monteringen af apparatet foretages i omvendt rækkefølge.

Advarsel:

Ved indsætningen af filtrene skal man sørge for den korrekte rækkefølge og indbygningsposition. De tilsmudsedede filtre skal behandles som særaffald.

4. Arbejdshenvisninger

Pumpehuset (2) tjener samtidig som køleelement og bliver derfor varmt. På grund af den indbyggede termosikring er det udelukket, at det kan blive overophedet.

Loddeudsugning WFE P er ikke egnet til udsugning af brændbare gasarter.

5. Tilbehør**FE- loddekolbe for loddeudsugning**

005 25 153 99	FE 50 loddekolbe 50 W
005 32 152 99	FE 50M magnastatloddekolbe 50 W
005 29 166 99	FE 75 loddekolbe 80 W
005 26 162 99	FE 80 loddekolbe 80 W
005 29 162 99	WSP 80FE loddekolbe 80 W

FE- udbygningssæt

005 29 167 99	FE udbygningssæt til WSP 80
005 29 177 99	WMP
005 25 125 99	FE udbygningssæt til LR 21, LR 82, TCP S
005 13 125 99	FE udbygningssæt til DS 22, DS 80, DSX 80
005 28 126 99	FE udbygningssæt til WSF P5/8

005 36 352 99	Spærreclip til FE kolbe
005 25 410 00	Reserveslange til alle FE-loddekolber (metervare)

6. Leveringsomfang**WFE P er udstyret med:**

- 1 finstøvsfilter F7
- 1 hovedfilterpatron bestående af partikelfilter af klasse H13 og gasfilter 50 % aktivt kul, 50 % Puratex
- 1 netkabel
- 1 betjeningsvejledning
- 1 Sikkerhedshenvisninger

Illustration: eksploderet tegning: se side 42

Forbehold for tekniske ændringer!

Agradecemos-lhe a confiança demonstrada ao comprar para o Weller WFE P. Na produção tomaram-se por base as rigorosas exigências de qualidade, que asseguram um funcionamento em perfeitas condições do aparelho.



1. Atenção!

Antes de colocar o aparelho em funcionamento, leia com atenção este manual do utilizador e as indicações de segurança em anexo. Se não respeitar as normas de segurança corre risco de vida.

O fabricante não se responsabiliza pela utilização da ferramenta para aplicações diferentes das descritas no manual do utilizador, nem pela modificação abusiva da ferramenta.

O Weller WFE P corresponde à declaração de conformidade CE, conforme as exigências fundamentais de segurança das directivas 89/336/CEE e 73/23CEE.

2. Descrição

O Weller WFE P é um extractor de fumos de soldadura para um ou dois ferros de soldar Weller FE. O seu accionamento isento de manutenção da bomba e o baixo nível de ruídos produzidos, tornam o aparelho ideal para ser utilizado no local de trabalho em áreas industriais em regime de funcionamento permanente. As mangueiras de vácuo dos ferros de soldar FE são ligadas directamente ao sistema de aspiração de fumos de soldadura WFE P. Um fusível térmico incorporado protege o aparelho de sobrecargas. Um elevador integrado para troca de filtros assegura a fácil substituição do cartucho filtrante e do filtro de entrada sem ter de usar ferramentas.

O filtro de 3 níveis instalado, composto por um filtro absoluto F7, um filtro de partículas da classe H13 e um filtro de gás de largo espectro (50% de carvão activado; 50% Puratex), é ideal para a aspiração de fumos de soldadura. O filtro de partículas e o filtro de gás estão incluídos no cartucho filtrante

principal. Ambos os elementos filtrantes são descartáveis, sendo que o filtro absoluto (filtro de entrada) pode vir a ser substituído várias vezes antes que se torne necessário substituir o cartucho filtrante principal.

Atenção:

Apesar de utilizar-se um sistema de aspiração de fumos, continua a ser imprescindível que o operador respeite e controle periodicamente os valores-limite referentes a emissões nocivas no local de trabalho.

3. Colocação em funcionamento

Depositar o ferro de soldar FE no tabuleiro de segurança. O sistema de aspiração de fumos de soldadura WFE P vem preparado para ligar 2 ferros de soldar FE da Weller (5). Ao ligar um ferro de soldar FE, a mangueira de vácuo é enfiada no niple de ligação não utilizado. A segunda ligação permanece fechada. A tampa de fecho só deve ser tirada para ligar uma segunda mangueira de vácuo.

Antes de proceder à colocação em funcionamento, há que verificar se a tensão de rede coincide com os dados referidos na placa de características. Se a tensão de rede for correcta, ligar o WFE P à rede (7) e ligar o interruptor geral de dois níveis (8):

1. nível: 1 ferro de soldar FE
2. nível: 2 ferros de soldar FE

Manutenção

Antes de executar trabalhos de manutenção, há que desligar o aparelho da rede, tirando a ficha da tomada de corrente.

A fim de assegurar o funcionamento correcto do aparelho, o tubo de vácuo e a mangueira de aspiração do ferro de soldar FE têm de ser limpos periodicamente. Se estiver muito sujo, o tubo de aspiração deve ser colocado dentro de um recipiente hermeticamente fechado com álcool de limpeza (álcool etílico) até serem dissolvidos os resíduos de funden

Dados técnicos

Tensão de rede:	230 V c.a.
Potência absorvida:	50 W
Vácuo máx.:	30.000 Pa
Debitó máx.:	30 l/min
Nível de ruído:	40 dB (A) a 1 m de distância
Classe de protecção:	1
Dimensões:	140 x 295 Diâmetro x Altura
Capacidade:	máx. 2 ferros de soldar FE
Filtro de 3 níveis:	filtro absoluto F7 filtro de partículas classe H13 filtro de gás largo espectro, 50 % carvão activado, 50 % Puratex

te.

Atenção:

Ao utilizar produtos de limpeza é necessário respeitar as disposições legais em matéria de segurança. O produto de limpeza tem de ser tratado como lixo tóxico e, como tal, deve ser eliminado de acordo com as respectivas determinações locais em vigor.

Caso a potência de aspiração não seja suficiente, no caso de ferros de soldar que tenham sido limpos, há que controlar os filtros. O filtro de entrada pode ser substituído várias vezes antes de ser necessário substituir o filtro principal.

Desde que sejam utilizados correctamente filtros originais da Weller, a duração de vida útil para os filtros de partículas e os filtros de gás de largo espectro é idêntica.

Para mudar de filtro, é necessário premir simultaneamente os dois botões desbloqueadores (3) para o elevador. O elevador integrado eleva o corpo da bomba (2) e deixa o cartucho filtrante principal (6) descoberto. A seguir, pode-se proceder à substituição do cartucho filtrante principal e do filtro de entrada, que se encontra por debaixo do primeiro, sem ter de utilizar ferramentas (ver também desenho de vista explodida).

Antes de montar o novo cartucho filtrante principal, é necessário identificá-lo com a data de instalação. A montagem do aparelho é realizada por ordem inversa.

Atenção:

Ao colocar o filtro há que assegurar a sequência correcta e prestar atenção à posição de montagem. Os filtros usados têm de ser tratados como lixo tóxico.

4. Instruções de trabalho

O corpo da bomba (2) serve simultaneamente de corpo de refrigeração, razão pela qual aquece. Um eventual sobreaquecimento fica excluído graças ao fusível térmico integrado.

O sistema de aspiração de fumos de soldadura WFE P não é apropriado para aspirar gases inflamáveis.

5. Lista de acessórios

FE Ferro de soldar

005 25 153 99	FE 50 Ferro de soldar 50 W
005 32 152 99	FE 50M Ferro de soldar magnastato 50 W
005 29 166 99	FE 75 Ferro de soldar 80 W
005 26 162 99	FE 80 Ferro de soldar 80 W
005 29 162 99	WSP 80FE Ferro de soldar 80 W

FE Conjunto de adaptação

005 29 167 99	FE Conjunto de adaptação para WSP 80
005 29 177 99	WMP
005 25 125 99	FE Conjunto de adaptação para LR 21, LR 82, TCP S
005 13 125 99	FE Conjunto de adaptação para DS 22, DS 80, DSX 80
005 28 126 99	FE Conjunto de adaptação para WSF P5/8
005 36 352 99	Clipo de fecho para ferro de soldar FE
005 25 410 00	Mangueira suplente para todos os ferros de soldar FE (artigo ao metro)

6. Volume de fornecimento

WFE P equipado com:

- 1 Filtro absoluto F7
- 1 Cartucho filtrante principal, composto por um filtro de partículas classe H13 e filtro de gás 50 % carvão activado/50% Puratex
- 1 cabo de ligação à rede
- 1 Exemplar das instruções de serviço
- 1 Indicações de segurança

Figura: Desenho de vista explodida, ver página 42

Reservado o direito a alterações técnicas!

Kiitämme sinua luottamuksestasi, jota Weller WFE P. Valmistuksen perustana ovat kovat laatuvaatimukset, jotka takaavat laitteen moitteettoman toiminnon.



1. Huomio!

Lue nämä käyttöohjeet ja oheiset turvallisuusohjeet huolellisesti läpi ennen laitteen käyttöönottoa. Turvallisuusmääräysten noudattamattajättäminen voi uhata henkeä ja elämää.

Valmistaja ei vastaa muusta käyttöohjeista poikkeavasta käytöstä tai oмаvaltaisista muutoksista.

Weller WFE P vastaa EU:n vaatimustenmukaisuusvakuutusta turvallisuusdirektiiviin 89/336/ETY ja 73/23ETY mukaan.

2. Tuoteseloste

Weller WFE P on juotossavumuri, joka voidaan liittää joko yhteen tai kahteen Weller FE-juottokolviin.

Huoltovapaan pumppumoottorin ja alhaisen melutason ansiosta laite on ihanteellinen käytettäväksi työpistekohtaisena imurina jatkuvassa teollisuuskäytössä. FE-juottokolvin alipaineletku liitetään suoraan WFE P -imuriin. Integroitu lämpösulake suojaa laitetta ylikuormitukselta. Suodattimen vaihtomekanismin ansiosta suodatinpanos ja esisuodatin voidaan vaihtaa helposti ilman työkaluja.

Imurin 3-vaiheinen suodatin, joka koostuu hienopölysuodattimesta F7, H13-luokan hiukkassuodattimesta ja moniasteisesta kaasusuodattimesta (50 % aktiivihiiltä, 50 % Puratex), on ko. kokoonpanossa suunniteltu nimenomaan juotossavun poistoon. Hiukkas- ja kaasusuodatin on integroitu pääsuodatinpanokseen. Molemmat suodattimet ovat kertakäyttösuodattimia mutta niiden käyttöikä on pitkä, joten esisuodattimena toimiva hienopölysuodatin voidaan vaihtaa useaan otteeseen uuteen, ennen kuin pääsuodatinpanos on uusittava.

Varoitus:

Siitä huolimatta, että työpisteessä käytetään savunpoistoa, ei lakisäätteisiä päästörajoja saa ylittää. Valvonnasta on vastuussa laitteen käyttäjä.

3. Käyttöönotto

Aseta FE-juottokolvi kolvitelineeseen. WFE P -imuriin voidaan vakiovarusteisesti liittää kaksi Weller FE-juottokolvia (5). Jos imuriin liitetään vain yksi juottokolvi, sen alipaineletku yhdistetään avoimena olevaan imurin liitäntään, imurin toisen liitäntän on oltava kiinni. Imurin toinen, kiinni tulpattu liitäntä avataan vain silloin, jos imuriin liitetään kaksi kolvia.

Tarkasta ennen imurin käyttöönottoa, että tyyppikilvessä annettu jännitelukema vastaa verkkojännitettä. WFE P -imuri liitetään verkkoon (7) ja käynnistetään 2-asentoinen verkkokytkin (8) päälle:

1. asento: ensimmäinen FE-juottokolvi
2. asento: toinen FE-juottokolvi

Huolto

Ennen huoltotoimiin ryhtymistä verkkopistoke on vedettävä irti.

Jotta imuri toimisi moitteetta, FE-juottokolvin alipaineputki ja imuletku on puhdistettava säännöllisesti. Jos imuletku on päässyt likaantumaan pahoin, sen voi puhdistaa opottamalla letku spriikylpyyn kaasutiiviissä astiassa, kunnes letkuun tarttunut juotosaine on liuennut irti.

Varoitus:

Puhdistusaineiden käytössä on noudatettava lakisäätteisiä määräyksiä. Puhdistusaine, joka luetaan ongelmajätteisiin, on hävitettävä voimassa olevia määräyksiä noudattaen.

Jos imuteho laskee, vaikka FE-juottokolvin letkut on puhdistettu, on tarkastettava imurin suodattimet. Esisuodatin on

Tekniset tiedot

Verkkojännite:	230 V AC
Ottoteho:	50 W
Suurin alipaine:	30.000 Pa
Pumpun suurin tuotto:	30 l/min
Melutaso:	40 dB(A) 1 m:n etäisyydellä
Suojausluokka:	1
Mitat:	140 x 295 läpimitta x korkeus
Kapasiteetti:	kork. 2 FE-juottokolvia
3-vaiheinen suodatin:	hienopölysuodatin F7 hiukkassuodatin, luokka H13 monivaiheinen kaasusuodatin 50 % aktiivihiili, 50 % Puratex

vaihdettava useammin kuin pääsuodatinpanos.

Kun imurissa käytetään alkuperäisiä Weller-suodattimia, hiukkas- ja kaasusuodatin kestävät käytössä yhtä pitkään.

Kun suodattimet on vaihdettava, paina ensin molempia lukitusnuppeja (3) samanaikaisesti, niin imurin vaihtomekanismi nostaa pumpun kotelo (2) ylöspäin, jolloin pääsuodatinpanos (6) tulee näkyviin. Nyt voit ottaa pääsuodatinpanoksen ja sen alla olevan esisuodattimen pois paikaltaan ilman työkaluja (ks. myös räjähdyspiirustus).

Ennen kun uusi pääsuodatinpanos asetetaan paikalleen, siihen on hyvä merkitä vaihtamispäivämäärä. Osat asetetaan paikoilleen päinvastaisessa järjestyksessä.

Varoitus:

Suodattimia asennettaessa on katsottava, että ne tulevat oikeaan asentoon ja oikeaan järjestykseen. Käytetyt suodattimet kuuluvat ongelmajätteisiin, joten ne on hävitettävä voimassa olevia määräyksiä noudattaen.

4. Työohjeita

Pumppukotelo (2) toimii imurin jäähdytyspintana, joten se kuumenee käytössä. Lämpösulake estää imurin liiallisen kuumenemisen.

WFE P-imuri ei sovellu palavien kaasujen poistoon.

5. Lisävarusteet

FE juotossavumuri

005 25 153 99	FE 50 juottokolvi, 50 W
005 32 142 99	FE 50M Magnastat-juottokolvi, 50 W
005 29 166 99	FE 75 juottokolvi, 80 W
005 26 162 99	FE 80 juottokolvi, 80 W
005 29 162 99	WSP 80FE juottokolvi, 80 W

FE jälkiasennussarja malliin

005 29 167 99	FE-jälkiasennussarja malliin WSP 80
005 29 177 99	WMP
005 25 125 99	FE-jälkiasennussarja malleihin LR 21, LR 82, TCP S
005 13 125 99	FE-jälkiasennussarja malleihin, DS 22 ja DS 80, DSX 80
005 28 126 99	FE-jälkiasennussarja malliin WSF P5/8
005 36 352 99	FE-juottokolvin lukitsin
005 25 410 00	Varaletku kaikkiin FE-juottokolveihin (metritavara)

6. Vakiovarusteet

WFE P imuriin ei sovellu:

- 1 hienopölysuodatin F7
- 1 pääsuodatinpanos, joka käsittää H13-luokan hiukkassuodattimen ja kaasusuodattimen (50% aktiivihiiltä, 50% Puratex)
- 1 liitäntäjohto
- 1 käyttöohje
- 1 Turvallisuusohjeet

Kuva: Räjähdyspiirustus (ks. sivu 42)

Oikeus teknisiin muutoksiin pidetään!

Σας ευχαριστούμε για την εμπιστοσύνη που μας δείξατε, είναι ένας ή ο συσκευή Weller WFE P. Κατά την κατασκευή τηρήθηκαν αυστηρές απαιτήσεις ποιότητας, ώστε να εξασφαλίζεται η άψογη λειτουργία της συσκευής.



1. Προσοχή!

Πριν τη θέση σε λειτουργία της συσκευής διαβάστε παρακαλώ προσεκτικά αυτές τις οδηγίες λειτουργίας και τις συνημμένες υποδείξεις ασφαλείας. Σε περίπτωση μη τήρησης των κανονισμών ασφαλείας υπάρχει κίνδυνος για τη ζωή και την αρτιμελείά σας.

Για κάθε άλλη χρήση, που αποκλίνει από τις οδηγίες λειτουργίας, καθώς και σε περίπτωση αυθαίρετης μετατροπής, δεν αναλαμβάνεται από την πλευρά του κατασκευαστή καμία ευθύνη.

Η συσκευή Weller WFE P ανταποκρίνεται στις θεμελιώδεις απαιτήσεις των οδηγιών 89/336/E.O.K. και 73/23/E.O.K.

2. Περιγραφή

Η συσκευή Weller WFE P είναι μία συσκευή αναρρόφησης καπνών για ένα ή δύο κολλητήρια Weller FE. Η συσκευή αυτή αναρρόφησης καπνών είναι καταλληλότερη για συνεχή εφαρμογή σε 'ιομηχανικούς τόπους εργασίας, επειδή διαθέτει ένα κινητήρα αντλίας, ο οποίος δεν χρειάζεται συντήρηση, και επειδή δημιουργεί ελάχιστο θόρυβο κατά τη λειτουργία της. Οι πλαστικοί σωλήνες κενού ('άκουμ) του εμ'όλου συγκόλλησης FE συνδέονται απ' ευθείας στο σημείο αναρρόφησης των καπνών επί της συσκευής WFE P. Μία ενσωματωμένη θερμική ασφάλεια προστατεύει τη συσκευή από θερμική υπερκαταπόνηση. Με το ενσωματωμένο ειδικό εξάρτημα αντικατάστασης φίλτρων μπορεί να διενεργηθεί μία απλούστατη αλλαγή του φυσιγγίου φιλτραρίσματος και του προφίλτρου της συσκευής, χωρίς να είναι με τον τρόπο αυτό απαραίτητη η χρησιμοποίηση ενός εργαλείου.

Το εφαρμοσμένο λεπτό φίλτρο αναρρόφησης σκόνης με τις 3 ρυθμιστικές 'αθμίδες αναρροφητικής ισχύος F7, με φίλτρο αναρρόφησης μικρών στερεών σωματιδίων τύπου H13 και με φίλτρο αερίων τύπου πλατειάς ταινίας (50% ενεργός άνθρακας,

50% υλικό φιλτραρίσματος Puratex) διαθέτει με τον συνδυασμό αυτό υλικών φιλτραρίσματος την ικανότητα αναρρόφησης των καπνών, οι οποίοι προκύπτουν κατά τις εργασίες συγκόλλησης. Συστατικά στοιχεία του κυρίου φυσιγγίου φιλτραρίσματος είναι το φίλτρο στερεών σωματιδίων και το φίλτρο αερίων. Και τα δύο αυτά στοιχεία φιλτραρίσματος είναι φίλτρα μίας και μοναδικής χρήσης, όπου το λεπτό φίλτρο σκόνης (προφίλτρο) μπορεί να αντικατασταθεί πολλές φορές, προτού ακόμα προκύψει η αναγκαιότητα της αλλαγής του κύριου φυσιγγίου φιλτραρίσματος.

Προειδοποίηση:

Ακόμα και στην περίπτωση εφαρμογής μίας συσκευής αναρρόφησης καπνών πρέπει να δοθεί προσοχή στην τήρηση των νομικών κανονισμών, όσον αφορά την απαγόρευση της υπέρβασης των κατά ανώτατο όριο επιτρεπόμενων ορίων επι'λαίων υλών στον τόπο της εργασίας, καθώς επίσης και στην τήρηση της υποχρέωσης του ιδιοκτήτη της συσκευής, όσον αφορά τον έλεγχο της συσκευής κατά τακτικά διαστήματα.

3. Αρχική θέση σε λειτουργία

Τοποθετήστε το έμ'ολο συγκόλλησης FE επάνω στο εξάρτημα οίγουρης εναπόθεσης. Η συσκευή αναρρόφησης καπνών WFE P είναι προετοιμασμένη για τη σύνδεση 2 εμ'όλων συγκόλλησης τύπου Weller FE (5). Κατά τη σύνδεση ενός εμ'όλου συγκόλλησης τύπου FE πρέπει να διενεργηθεί εισαγωγή του πλαστικού σωλήνα κενού ('άκουμ) επί του συνδετικού εξαρτήματος ρακόρ. Το δεύτερο σημείο σύνδεσης πρέπει να παραμείνει κλειστό. Το κάλυμμα αποκλεισμού πρέπει να αφαιρεθεί μετά τη σύνδεση και ενός δεύτερου πλαστικού σωλήνα κενού ('άκουμ).

Πρὶν από την αρχική θέση σε λειτουργία της συσκευής πρέπει να γίνει έλεγχος της τάσης του ηλεκτρικού σας δικτύου, για να διαπιστώσετε, αν αυτή ανταποκρίνεται στην αντίστοιχη ένδειξη επί της πινακίδας της αναρροφητικής σας συσκευής. Εφόσον η τάση του ηλεκτρικού σας δικτύου είναι σωστή, συνδέστε τη συσκευή WFE P στο ηλεκτρικό δίκτυο (7) και ανοίξτε τον Ενεργοποίηση διακόπτη 2 βαθμίδων (8):

1η βαθμίδα: 1 κολλητήρι FE

2η βαθμίδα: 2 κολλητήρια FE

Τεχνικά στοιχεία

Τάση ηλεκτρικού δικτύου:	230 V AC
Κατανάλωση ηλεκτρικού ρεύματος:	50 W
Ανώτατη τιμή κενού ('άκουμ):	30.000 Pa
Ανώτατη ποσότητα αναρρόφησης:	30 l/min
Υ΄ος ηχορύπανσης:	40 dB(A) σε απόσταση 1 μέτρου από τη συσκευή
Προστατευτική κατηγορία:	1
Διαστάσεις της συσκευής:	140 x 295 (διάμετρος x ύ΄ος)
Χωρητικότητα:	το ανώτερο 2 κολλητήρια FE
Φίλτρο 3 ρυθμιστικών 'αθμίδων:	Λεπτό φίλτρο σκόνης F7 Φίλτρο στερεών σωματιδίων, κατηγορία H13 Φίλτρο αερίων πλατειάς ταινίας με 50% ενεργό άνθρακα και 50% Puratex

Συντήρηση

Πριν από τη διενέργεια εργασιών συντήρησης πρέπει να προηγηθεί αποσύνδεση της συσκευής από το ηλεκτρικό δίκτυο με αφαίρεση του ρευματοδότη της συσκευής από την αντίστοιχη ηλεκτρική ρίζα.

Για να υπάρχει πάντοτε η εγγύηση για μία τέλεια λειτουργία της συσκευής σας, πρέπει να καθαρίζονται κατά τακτικά διαστήματα ο σωλήνας κενού (άκουμ) και ο πλαστικός σωλήνας αναρρόφησης του εμ'όλου συγκόλλησης FE. Σε περίπτωση ρύπανσης σε μεγάλο 'αθμό μπορεί να τοποθετηθεί ο σωλήνας αναρρόφησης μέσα σε ένα δοχείο, το οποίο θα διαθέτει εξωτερική στεγανότητα κατά εισόδου αέρα, και το οποίο θα περιέχει οινόπνευμα καθαρισμού, μέχρις ότου διαλυθούν τα υπόλοιπα κατακάθια ρυπαντικών υλικών.

Προειδοποίηση:

Κατά την εφαρμογή απορρυπαντικών υλικών πρέπει να τηρηθούν οι σχετικοί νομικοί κανονισμοί ασφάλειας, όσον αφορά τη χρήση των υλικών αυτών. Τα απορρυπαντικά υλικά πρέπει να μεταχειρίζονται μετά τη χρήση τους ως ειδικά από'λητα με τήρηση των ισχυόντων κανονισμών.

Σε περίπτωση, κατά την οποία δεν επαρκεί πλέον η αναρροφητική ισχύς, αν και εφαρμόζονται κατάλληλα έμ'ολα συγκόλλησης, πρέπει να γίνει έλεγχος των φίλτρων. Τα προφίλτρα μπορούν να αντικατασταθούν πολλές φορές, προτού ακόμα διενεργηθεί η αλλαγή των κύριων φίλτρων.

Εφόσον γίνει κανονική χρήση των γνήσιων φίλτρων της μάρκας Weller, θα προκύ'ει συνδυασμένη διάρκεια ζωής του φίλτρου των στερεών σωματιδίων και του φίλτρου αερίων τύπου πλατειάς ταινίας.

Για την αντικατάσταση των φίλτρων πρέπει να πατηθούν συγχρόνως τα δύο κουμπιά αποδέσμευσης (3) για το εξάρτημα αντικατάστασης. Το ενσωματωμένο στη συσκευή εξάρτημα αλλαγής φίλτρων πιέζει το κέλυφος της αντλίας (2) προς τα άνω και ελευθερώνει το φυσίγγιο του κύριου φιλτραρίσματος (6). Ακολούθως μπορεί να εσπακολουθηθεί η αντικατάσταση του φυσιγγίου του κύριου φιλτραρίσματος και του προφίλτρου, το οποίο 'ρίσκεται εφαρμοσμένο κάτω από το προαναφερόμενο φυσίγγιο φιλτραρίσματος, χωρίς να είναι αναγκαία για την αντικατάσταση των φίλτρων η χρησιμοποίηση ενός εργαλείου (λέπε επίσης και την σχετική πληροφοριακή απεικόνιση).

Πριν από τη συναρμολόγηση του νέου φυσιγγίου φιλτραρίσματος πρέπει να γίνει επάνω του σημείωση της ημερομηνίας έναρξης της λειτουργίας του. Η επακόλουθη συναρμολόγηση της συσκευής, μετά την αντικατάσταση των φίλτρων, πρέπει να γίνει σε αντίστροφη διαδοχική σειρά χειρισμών.

Προειδοποίηση:

Κατά την εφαρμογή των φίλτρων προσέξτε στη σωστή διαδοχική σειρά συναρμολόγησης και στη σωστή εφαρμοστική θέση τους. Τα λερωμένα φίλτρα πρέπει να μεταχειρίζονται ως ειδικά από'λητα και να υπόκεινται σε σχετική επακόλουθη επεξεργασία σύμφωνα με τον κανονισμό περί από'λητων υπ'αριθμόν 31435 ή σύμφωνα με τους κανονισμούς, που ισχύουν στον τόπο σας.

4. Οδηγίες εργασίας

Το κέλυφος της αντλίας (2) λειτουργεί συμπληρωματικά και ως "υκτικό σώμα, ένεκα τούτου και αποκτά υ"ηλή θερμοκρασία. Μία ανεπίτρεπτη υπερθέρμανση δεν προκύπτει εντούτοις λόγω της ενσωματωμένης θερμικής ασφάλειας.

Η συσκευή αναρρόφησης καπνών τύπου WFE P δεν είναι κατάλληλη για την αναρρόφηση εύφλεκτων αερίων.

5. Πίνακας συμπληρωματικών εξαρτημάτων

FE συγκόλλησης αναρρόφησης

005 25 153 99	FE 50 Εμ'ολο συγκόλλησης 50 W
005 32 152 99	FE 50M Εμ'ολο συγκόλλησης Magnastat 50 W
005 29166 99	FE 75 Εμ'ολο συγκόλλησης 80 W
005 26 162 99	FE 80 Εμ'ολο συγκόλλησης 80 W
005 29 162 99	WSP 80FE Εμ'ολο συγκόλλησης 80 W

FE Συμπληρωματικό

005 29 167 99	FE Συμπληρωματικό σετ για WSP 80
005 29 177 99	WMP
005 25 125 99	FE Συμπληρωματικό σετ για LR-21, LR-82, TCP-S
005 13 125 99	FE Συμπληρωματικό σετ για DS 22, DS 80, DSX 80
005 28 126 99	FE Συμπληρωματικό σετ για WSF P5/8
005 36 352 99	Εξάρτημα αποκλεισμού προς εφαρμογή στο έμβολο τύπου FE
005 25 410 00	Ανταλλακτικό λάστιχο για όλα τα κολλητήρια FE (με το μέτρο)

6. Μέγεθος της εμπορικής παράδοσης

Η συσκευή WFE P περιλαμβάνει στη βασική της παράδοση:

- 1 φίλτρο λεπτής σκόνης F7
- 1 φυσίγγιο κύριου φιλτραρίσματος, αποτελούμενο από φίλτρο στερεών σωματιδίων της κατηγορίας H13 και φίλτρο αερίων, αποτελούμενο από 50% ενεργό άνθρακα και 50% Puratex
- 1 ηλεκτρικό καλώδιο
- 1 φυλλάδιο με οδηγίες λειτουργίας
- 1 Οδηγίες λειτουργίας

Απεικόνιση: Πληροφοριακό σχέδιο (λέπε σελίδα 42)

Με επιφύλαξη του δικαιώματος τεχνικών αλλαγών!

Weller WFE P almakla bize göstermiş olduğunuz güvenden dolayı size çok teşekkür ederiz. Üretim sırasında, cihazın kusursuz bir şekilde çalışmasını sağlayan en zorlu kalite talepleri göz önünde bulundurulmuştur.



1. Dikkat!

Cihazı devreye almadan önce bu kullanım kılavuzunu ve ekte bulunan güvenlik uyarılarını dikkatli bir şekilde okuyunuz. Güvenlik yönetmeliklerine dikkat edilmemesi durumunda yaşam ve vücut için tehlike oluşur.

Kullanım kılavuzunda anlatılandan farklı kullanılması durumunda ve ayrıca kendi istekleriniz doğrultusunda değişim yapılması halinde üretici tarafından hiç bir sorumluluk üstlenilmez.

Weller WFE P, 89/336/AT ve 73/23AT kurallarının temel güvenlik taleplerine göre, AB uygunluk yönetmeliğine uymaktadır.

2. Tanım

Weller WFE P, bir veya iki Weller FE-havyası için lehim dumanı emme sistemidir. Bakım gerektirmeyen pompa tahriki ve azaltılmış ses geliştirmesi ile bu cihaz, iş yerlerinde endüstriyel olarak sürekli kullanım için ön görülmüştür. FE havyalarının vakum hortumları lehim dumanı emme sistemine WFE P doğrudan bağlanmıştır. Cihaza monte edilmiş olan termo emniyeti, cihazın aşırı yüklenmesini önler. Filtreyi değiştirmek için alete takılan bir kaldırma tertibatı sayesinde filtre kartuşu ve ön filtre, alet kullanmadan sorunsuz bir biçimde değiştirilebilir.

Uyarı:

Bir emme sisteminin kullanılması durumunda dahi, iş yerindeki yasal zehirli madde sınır değerlerine uyulmalı ve bu sistem, emme tesisini çalıştıranlar tarafından düzenli şekilde kontrol edilmelidir.

3. Devreye alma

FE-havyaları, emniyet altlığına konulmalıdır. Lehim dumanı emme sistemi WFE P, 2 adet Weller FE lehim havyası (5) bağlantısı için hazırlanmıştır. Bir FE lehim havyasının bağlantısı, vakum hortumunun açık bağlantı nipeline sokulur. İkinci bağlantı kapalı kalır. Vidalı kapak, ancak ikinci bir vakum hortumunun bağlanması durumunda çıkarılmalıdır.

1. Kademe: 1 FE havyalar
2. Kademe: 2 FE havyalar

Bakım

Bakım işlemlerinden önce cihazın şebeke soketi şebekeden çıkarılmalıdır.

Cihazın kusursuz bir şekilde çalışmasını sağlayabilmek için FE havyasının vakum borusu ve emme hortumu düzenli bir şekilde temizlenmelidir. Emme borusu, fazla kirlenmesi halinde lehim akışkanının artıkları çözülünceye kadar gaz sızdırmayan ve içinde alkol (ispirto) bulunan hermetik bir kaba konulabilir.

Uyarı:

Temizleme maddelerinin kullanımında, ilgili yasal emniyet talimatlarına uyulmalıdır. Temizleme maddeleri özel çöp (atık) muamelesine tabi tutulmalıdır.

Temizlenen FE-havyasının emiş gücü artık yeterli değilse, filtre kontrol edilmelidir. Ana filtre zorunlu olarak yenilenene kadar ön filtre defalarca değiştirilebilir.

Orijinal Weller filtrelerinin usule uygun şekilde kullanımında parçacık filtreleri ve geniş bant gaz filtrelerinin ömürleri aynıdır.

Filtre değişiminde taşıyıcı için her iki açma düğmesine (3) aynı anda basılmalıdır. Alete takılan taşıyıcı, pompa muhafazasını (2) yukarıya kaldırır ve ana filtre kartuşunu (6) serbest bırakır. Ardından ana filtre kartuşu ve altında bulunan ön filtre alet kullanmadan değiştirilebilir (Bkz. Açık çizim).

Teknik bilgiler

Şebeke gerilimi:	230 V AC
Güç tüketimi:	50 W
Azami vakumlama:	30.000 Pa
Azami basma miktarı:	30 l/min
Gürültü seviyesi:	40 dB(A) 1m mesafede
Koruma sınıfı:	1
Boyutlar:	140 x 295 Çap X Yükseklik
Kapasite:	Azami 2 FE-havya
3-kademeli filtre:	Hassas toz filtresi F7 Parçacık filtresi sınıf H13 Geniş bant-gaz filtresi % 50 aktif karbon, % 50 Puratex

Yeni ana filtre kartuşu monte edilmeden önce montaj tarihi ile donatılmalıdır. Cihazın montajı ters sıra takibi ile olur.

Uyarı:

Filtreyi yerleştirirken doğru sıra takibine ve montaj konumuna dikkat edilmelidir. Kirlenen filtreler özel çöp (atık) muamelesine tabi tutulmalıdır.

4. Çalışma uyarıları

Pompa muhafazası (2) aynı zamanda soğutma gövdesi görevi gördüğünden dolayı ısınır. Aşırı ısınma, monte edilmiş bir termo emniyeti ile önlenir.

Lehim dumanı emme sistemi WFE P, yanar gazların emilmesi için uygun değildir.

5. Aksesuar listesi

FE Lehim dumanı emme sistemi için havyalar

005 25 153 99	FE 50 Havyalar 50 W
005 32 152 99	FE 50M Magnastat havyalar 50 W
005 29 166 99	FE 75 Havyalar 80 W
005 26 162 99	FE 80 Havyalar 80 W
005 29 162 99	WSP 80 FE Havyalar 80 W

FE-ilave donanım takımları

005 29 167 99	WSP 80 için
005 29 177 99	WMP
005 25 125 99	LR 21, LR 82, TCP S için
005 13 125 99	DS 22, DS 80, DSX 80
005 28 126 99	WSF P5/8 için
005 36 352 99	Blokaj klipi
005 25 410 00	Tüm FE havyaları için yedek hortumlar (metre olarak)

6. Teslimat kapsamı

WFE P aşağıdakiler ile donatılmıştır:

- 1 Hassas toz filtresi F7
- 1 Ana filtre kartuşu, H13 sınıfı parçacık filtresinden ve %50 gaz filtresinden oluşmaktadır Aktif karbon/%50 Puratex
- 1 Şebeke kablosu
- 1 Kullanım kılavuzu
- 1 Güvenlik uyarıları

Açık çizim resminden bkz. Sayfa 42

Teknik değişiklik hakkı saklıdır!

Děkujeme vám za důvěru, kterou jste nám projevili zakoupením Weller WFE P. Při výrobě bylo dbáno na nejpřísnější požadavky na kvalitu, které zaručují spolehlivou funkci přístroje.



1. Pozor!

Před uvedením přístroje do provozu si prosím pozorně přečtete Návod k použití a příložené Bezpečnostní pokyny. Při nedodržení bezpečnostních předpisů hrozí nebezpečí ohrožení zdraví nebo života.

Výrobce nepřebírá žádnou odpovědnost za použití v rozporu s Návodem k použití a dále v případě svévolné úpravy.

Weller WFE P odpovídá prohlášení o shodě ES dle základních bezpečnostních požadavků směrnice 89/336/EWG a 73/23EWG.

2. Popis

Weller WFE P je zařízení k odsávání výparů z pájení pro jednu nebo dvě páječky Weller FE. Díky bezúdržbovému provozu čerpadla a nízké tvorbě výparů se zařízení ideálně hodí pro trvalý provoz na průmyslovém pracovišti. Podtlakové hadice páječek FE se připojují přímo k zařízení odsávání výparů WFE P. Zabudovaná tepelná pojistka chrání přístroj před přetížením. Díky vestavěným zvedacím válcům pro výměnu filtru je možné filtrační vložku a předřazený filtr bezproblémově vyměnit bez nástrojů.

Instalovaný 3stupňový filtr složený z jemného prachového filtru F7, filtru částic třídy H13 a širokopásmového plynového filtru (50 % aktivní uhlí, 50 % Puratex) je v tomto složení vyladěn pro odsávání výparů z pájení. Filtr částic a plynový filtr jsou obsaženy v hlavní filtrační vložce. Oba filtrační prvky jsou jednocestné filtry, přičemž jemný prachový filtr (předřazený filtr) je možné několikrát vyměnit před tím, než je nutné vyměnit hlavní filtrační vložku.

Technické údaje

Síťové napětí:	230 V AC
Příkon:	50 W
Max. podtlak:	30 000 Pa
Max. čerpané množství:	30 l/min
Hlučnost:	40 dB(A) ve vzdálenosti 1 m
Třída ochrany:	1
Rozměry:	140 x 295 (průměr X výška)
Kapacita:	max. 2 páječky FE
3stupňový filtr:	jemný prachový filtr F7 Filtr částic třídy H13 Širokopásmový plynový filtr 50 % aktivní uhlí, 50 % Puratex

Výstraha:

I při použití odsávacího zařízení musí být dodržována a provozovatelem pravidelně kontrolována zákonná mezní množství škodlivin na pracovišti.

3. Uvedení do provozu

Páječky FE odložte do odkládacího stojánu. Zařízení na odsávání výparů WFE P je připraveno k připojení 2 páječek Weller FE (5). Při připojování páječky FE se podtlaková hadice nasune na otevřenou násuvnou přípojku. Druhá přípojka zůstane uzavřena. Víčko sejměte teprve při připojování druhé podtlakové hadice.

Před uvedením do provozu zkontrolujte, zda síťové napětí souhlasí s údajem na typovém štítku. Při správném síťovém napětí připojte WFE P k síti (7) a zapněte zařízení 2stupňovým síťovým spínačem (8):

1. Stupeň: 1 páječka FE
2. Stupeň: 2 páječky FE

Údržba

Před prováděním údržby se přístroj musí odpojit od sítě vytažením zástrčky.

Pro zajištění bezchybné funkce přístroje se musí podtlakové potrubí a odsávací hadice páječky FE pravidelně čistit. Při silném znečištění je možné ponořit odsávací trubku v plynotěsně uzavřené nádobě do čistícího lihu, až se zbytky tavidla rozpustí.

Výstraha:

Při používání čisticích prostředků se musí dodržovat bezpečnostní předpisy pro manipulaci s nimi. S použitým čisticím prostředkem se musí nakládat jako s nebezpečným odpadem.

Pokud odsávací výkon při vyčištěných páječkách FE již nestačí, zkontrolujte filtry. Předřazený filtr je možné něko

likrát vyměnit před tím, než je nutné vyměnit hlavní filtrační vložku.

Při správném použití originálních filtrů Weller je životnost filtru částic a širokopásmového plynového filtru vzájemně sladěna.

K výměně filtru se musí současně stisknout obě uvolňovací tlačítka (3) zvedacích válců. Vestavěné zvedací válce zvednou těleso čerpadla (2) nahoru a uvolní hlavní filtrační vložku (6). Následně je možné vyměnit bez potřeby nástrojů hlavní filtrační vložku a předřazený filtr umístěný pod ní (viz také rozkladový výkres).

Před montáží nové hlavní filtrační vložky na ni napište datum vložení. Montáž se provádí v opačném pořadí.

Výstraha:

Při vkládání filtru dbejte na správné pořadí a umístění. Se znečištěnými filtry se musí nakládat jako s nebezpečným odpadem.

4. Pracovní pokyny

Těleso čerpadla (2) slouží současně jako chladič a proto se ohřívá. Nepřípustné zahřátí je vyloučeno vestavěnou teplotní pojistkou.

Zařízení k odsávání výparů WFE P není vhodné k odsávání hořlavých plynů.

5. Seznam příslušenství

Páječka FE pro odsávání výparů z pájení

005 25 153 99	FE 50, páječka 50 W
005 32 152 99	FE 50M, páječka Magnastat 50 W
005 29 166 99	FE 75, páječka 80 W
005 26 162 99	FE 80, páječka 80 W
005 29 162 99	WSP 80 FE, páječka 80 W

Sada pro dodatečné vybavení FE

005 29 167 99	pro WSP 80
005 29 177 99	pro WMP
005 25 125 99	pro LR 21, LR 82, TCP S
005 13 125 99	DS 22, DS 80, DSX 80
005 28 126 99	pro WSF P5/8
005 36 352 99	Uzavírací svorka
005 25 410 00	Náhradní hadice pro všechny páječky FE (metrové zboží)

6. Rozsah dodávky

WFE P osazeno s:

- 1 jemný prachový filtr F7
- 1 hlavní filtrační vložka sestávající z filtru částic třídy H13 a plynového filtru 50 % aktivního uhlí/50 % Puratex
- 1 síťový kabel
- 1 Návod k použití
- 1 Bezpečnostní pokyny

Obrázek s rozkladovým výkresem viz strana 42

Technické změny vyhrazeny!

Dziękujemy za zaufanie okazane nam przy zakupie stacji gorącego Weller WFE P. Za podstawę produkcji przyjęto surowe wymogi jakościowe, które gwarantują poprawne działanie urządzenia.

1. Uwaga!

Przed uruchomieniem urządzenia należy przeczytać uważnie niniejszą instrukcję obsługi oraz wskazówki bezpieczeństwa.

Nieprzestrzeganie przepisów bezpieczeństwa stanowi zagrożenie dla życia i zdrowia.

Za inne, niezgodne z niniejszą instrukcją obsługi użytkowanie oraz samowolne zmiany w urządzeniu producent nie ponosi odpowiedzialności.

Stacja gorącego Weller WFE P odpowiada deklaracji zgodności EG zgodnie z podstawowymi wymogami bezpieczeństwa wytycznych 89/336/EWG oraz 73/23/EWG.

2. Opis

Weller WFE P jest urządzeniem z systemem odciągania par lutowniczych przystosowanym do przyłączania jednej lub dwóch lutownic Weller FE. Dzięki wykorzystaniu pompy napędowej nie wymagającej konserwacji oraz niskoszumowej eksploatacji, urządzenie może być z powodzeniem stosowane do pracy ciągłej. Wężę próżniowe lutownic FE przyłączane są bezpośrednio do filtra z systemem odciągania par lutowniczych WFE P. Wbudowany bezpiecznik termiczny chroni urządzenie przed przeciążeniem. Wbudowana blokada wymiany filtra umożliwia bezproblemową wymianę wkładu filtra i filtrów wstępnych bez użycia narzędzi.

Trójstopniowa filtracja poprzez filtr drobnocząsteczkowy F7, filtr cząsteczek klasy H13 oraz szerokopasmowy filtr gazowy (50% węgla aktywnego, 50% Puratexu) przystosowana jest do odciążu par lutowniczych. Wkład filtra

głównego złożony jest z filtra cząsteczek i filtra do gazów. Oba elementy składowe filtra są wkładami jednorazowego użytku, przy czym filtr drobnocząsteczkowy (filtr wstępny) może być wymieniany wielokrotnie, do momentu gdy niezbędne będzie odnowienie wkładu filtra głównego.

Ostrzeżenie:

Również przy korzystaniu z urządzenia odciągającego opary, należy pamiętać, aby zachowane były ustawowe wartości graniczne wydzielanych substancji szkodliwych na stanowisku pracy i należy regularnie je sprawdzać.

3. Uruchomienie

Położyć lutownicę FE na podstawie lutownicy. System odciągania par lutowniczych WFE P przystosowany jest do podłączenia dwóch lutownic Weller FE (5). Przy podłączaniu lutownicy FE, wąż próżniowy zakładany jest na otwartą złączkę przyłączeniową. Drugie przyłącze pozostaje zamknięte. Nakładaną zatyczkę należy zdjąć dopiero przy przyłączaniu drugiego węża próżniowego.

Przed uruchomieniem należy sprawdzić zgodność napięcia znamionowego z danymi na tabliczce znamionowej. Po stwierdzeniu prawidłowego napięcia sieciowego, należy podłączyć urządzenie WFE P do sieci (7) i uruchomić za pomocą 2-pozycyjnego włącznika sieciowego (8).

1. pozycja: 1 lutownica FE
2. pozycja: 2 lutownica FE

Konserwacja

Przed rozpoczęciem prac konserwacyjnych należy odłączyć urządzenie od sieci wyciągając wtyczkę sieciową.

Aby zagwarantować poprawne działanie urządzenia, należy regularnie czyścić rurę próżniową oraz wąż odsysający lutownicy FE. W przypadku silnego zanieczyszczenia

Dane techniczne

Napięcie sieciowe:	230 V AC
Pobór mocy:	50 W
Maks. próżnia:	30.000 Pa
Maks. wydajność pompy:	30 l/min
Poziom emisji dźwięków:	40 dB(A) w odległości 1m
Klasa ochronna:	1
Wymiary:	140 x 295 średnica X wysokość
Ilość urządzeń:	maks. 2 lutownice FE
Filtr trójstopniowy:	filtr drobnocząsteczkowy F7 Filtr cząsteczek klasy H13 Szerokopasmowy filtr gazowy 50% węgla aktywny, 50% Puratex

nia, można umieścić wąż próżniowy w gazoszczelnym i zamkniętym pojemniku wypełnionym płynem do czyszczenia na bazie alkoholu (spirytus), aż do rozpuszczenia się osadów z topników.

Ostrzeżenie:

Używając różnych środków do czyszczenia, należy przestrzegać przepisów bezpieczeństwa dot. ich stosowania. Środek czyszczący zalicza się do kategorii odpadów specjalnych i należy odpowiednio z nimi postępować.

W przypadku, gdy moc ssania przeczyszczonej lutownicy FE jest niewystarczająca, należy sprawdzić stan filtrów. Filtr wstępny może być wielokrotnie wymieniany, do momentu gdy niezbędne będzie odnowienie wkładu filtra głównego.

Podczas właściwej eksploatacji oryginalnych filtrów Weller, żywotność filtra cząsteczek i szerokopasmowego filtra gazowego jest wzajemnie uwarunkowana.

Aby wymienić filtr, należy równocześnie przycisnąć dwa guziki (3) blokady wymiany filtra. Wbudowana blokada działa na zasadzie dźwigni podnoszącej obudowę pompy (2), dając tym samym dostęp do wkładu filtra głównego (6). Umożliwia to wymianę wkładu filtra głównego i umieszczonego pod nim filtra wtórnego, bez korzystania z narzędzi (patrz też rysunek rozkładowy).

Przed założeniem nowego wkładu filtra głównego, należy umieścić na nim datę montażu. Montaż urządzenia przebiega w odwrotnej kolejności.

Ostrzeżenie:

Wkładając filtr należy zwrócić uwagę na prawidłową kolejność montażu i położenie poszczególnych elementów. Zanieczyszczone filtry zalicza się do kategorii odpadów specjalnych i należy odpowiednio z nimi postępować.

4. Wskazówki dot. pracy

Obudowa pompy (2) spełnia jednocześnie funkcję chłodzącą i dlatego możliwe jest jej nagrzewanie. Wbudowany bezpiecznik termiczny wyklucza możliwość przegrzania.

Filtr z systemem odciągania par lutowniczych WFE P nie jest przystosowany do odsysania łatwopalnych gazów.

5. Lista akcesoriów

FE lutownica do systemu odciągania par lutowniczych

005 25 153 99	FE 50 Lutownica 50 W
005 32 152 99	FE 50M Lutownica 50 W systemu Magnastat
005 29 166 99	FE 75 Lutownica 80 W
005 26 162 99	FE 80 Lutownica 80 W
005 29 162 99	WSP 80 FE Lutownica 80 W

Zestawy doposażające FE

005 29 167 99	dla WSP 80
005 29 177 99	dla WMP
005 25 125 99	dla LR 21, LR 82, TCP S
005 13 125 99	DS 22, DS 80, DSX 80
005 28 126 99	dla WSF P5/8

005 36 352 99	Klipsz ryglujący
005 25 410 00	Wąż zastępczy do wszystkich lutownic FE (sprzedaż na metry)

6. Zakres wyposażenia

W skład wyposażenia WFE P wchodzi:

- 1 Filtr drobnocząsteczkowy F7
- 1 Wkład filtra głównego złożony z filtra cząsteczek klasy H13 i filtra gazowego 50% Węgiel aktywny/50% Puratex
- 1 Przewód sieciowy
- 1 Instrukcja obsługi
- 1 Wskazówki bezpieczeństwa

Rysunek rozkładowy patrz strona 42

Zmiany techniczne zastrzeżone!

Köszönjük a Weller WFE P megvásárlásával irányunkban mutatott bizalmát. A gyártás során a legszigorúbb minőségi követelményeket vettük alapul, ami biztosítja a készülék kifogástalan működését.

1. Vigyázat!

A készülék üzembevétele előtt kérjük, figyelmesen olvassa el az üzemeltetési útmutatót és a mellékelt biztonsági utasításokat. A biztonsági előírások figyelmen kívül hagyása baleset- és életveszélyt jelent.

Más, az üzemeltetési utasítástól eltérő használatért, valamint önkényes változtatás esetén, a gyártó nem vállalja a felelősséget.

A Weller WFE P a 89/336/EGT és 73/23/EGT irányelvek alapvető biztonsági követelményei alapján megfelel az EK megfelelőségi nyilatkozatnak

2. Leírás

A Weller WFE P egy vagy két Weller FE forrasztópákához való forrasztásifüst-elszívó készülék. A karbantartásmentes szivattyúhajtásnak és az alacsony zajkibocsátásnak köszönhetően a készülék kiválóan alkalmas munkahelyi tartós ipari üzemeltetésre. Az FE forrasztópákák vákuumtömlőjét közvetlenül a WFE P forrasztásifüst-elszívóra kell csatlakoztatni. A beépített hőbiztosíték megóvjaa a készüléket a túlterheléstől. A beépített szűrőcserélő lifttel a szűrőpatron és az előszűrő problémamentesen, szerszám nélkül cserélhető.

Az alkalmazott 3-fázisú szűrő (F7 finom-porszűrő, H13 osztályú részecskeszűrő és univerzális gázsűrő (50% aktív szén, 50% Puratex)) ebben az összeállításában a forrasztási füst elszívására van optimalizálva. A részecskeszűrőt és a gázsűrőt a fő szűrőpatron tartalmazza. Mindkét szűrőelem eldobható szűrő, a finom-porszűrőt (előszűrő) többször is cserélni kell, mielőtt a fő

szűrőpatron cseréjére sor kerül.

Vigyázat:

elszívó berendezés használata esetén is be kell tartani a törvényben meghatározott káros anyag kibocsátási határértékeket a munkahelyen, és az üzemeltetőnek rendszeresen ellenőriznie kell az elszívó berendezést.

3. Üzembevétele

Helyezze az FE forrasztópákát a biztonsági tárolóba. A WFE P forrasztásifüst-elszívó 2 Weller FE forrasztópáka (5) csatlakoztatására van előkészítve. Az FE forrasztópáka csatlakoztatásakor a vákuumtömlőt a nyitott csatlakozóra kell dugni. A második csatlakozó zárva marad. A zárósapkát csak a második vákuumtömlő csatlakoztatásakor húzza le.

Üzembe helyezés előtt ellenőrizze a hálózati feszültséget a típustáblán. Megfelelő hálózati feszültség esetén csatlakoztassa a WFE P készüléket a hálózatra (7) és kapcsolja be a 2-fokozatú hálózati kapcsolóval (8).

1. fokozat: 1 FE forrasztópáka
2. fokozat: 2 FE forrasztópáka

Karbantartás

Karbantartási munkák előtt a készüléket a csatlakozódugó kihúzásával válassza le a hálózatról.

A készülék kifogástalan működése érdekében az FE forrasztópáka vákuumcsövét és elszívótömlőjét rendszeresen tisztítani kell. Erős szennyeződés esetén tegye az elszívócsövet egy tisztító-alkohollal (spiritusszal) töltött gáztó

mören lezárt tartályba, amíg a folyasztszer maradványai fel nem oldódnak.

Műszaki adatok

Hálózati feszültség:	230 V AC
Teljesítményfelvétel:	50 W
Max. vákuum:	30.000 Pa
Max. szállítási teljesítmény	30 l/min.
Zajsztint:	40 dB(A) 1m távolságra
Érintésvédelmi osztály:	1
Méretek:	140 x 295 átmérő X magasság
Kapacitás:	max. 2 FE forrasztópáka
3-fázisú szűrő:	F7 finom-porszűrő H13 osztályú részecskeszűrő univerzális gázsűrő: 50% aktív szén, 50% Puratex

Vigyázat:

tisztítószer használata esetén tartsa be a szer kezelésére vonatkozó törvényi biztonsági előírásokat. A tisztítószert veszélyes hulladékként kell kezelni.

Amennyiben az FE forrasztópáka megtisztítása után sem elegendő az elszívási teljesítmény, akkor ellenőrizze a szűrőket. Az előszűrőt többször is cserélni kell, mielőtt a főszűrő cseréjére sor kerül.

Az eredeti Weller szűrők előírászerű használata esetén a részecskeszűrő és az univerzális gázsűrő élettartama megegyezik.

A szűrőcseréhez a lift két kioldógombját (3) egyidejűleg meg kell nyomni. A beépített lift felemeli a szivattyúházat (2) és hozzáférhetővé teszi a fő szűrőpatront (6). Ezt követően a fő szűrőpatron és az alatta fekvő előszűrő szerszám nélkül kicserélhető (lásd a robbantott ábrát is).

Az új fő szűrőpatronon beszerelése előtt tüntesse fel az aznapi dátumot. A készülék összeszerelése fordított sorrendben történik.

Vigyázat:

a szűrő behelyezésekor ügyeljen a helyes sorrendre és a beépítési helyzetre. A szennyezett szűrőket veszélyes hulladékként kell kezelni.

4. Útmutató a munkához

A szivattyúház (2) egyidejűleg hűtőtestként is szolgál, ezért felmelegszik. A megengedhetetlen felmelegedés a beépített hőbiztosítéknak köszönhetően kizárt.

A WFE P forrasztásifüst-elszívó nem alkalmas gyúlékony gázok elszívására.

5. Tartozéklista

FE forrasztópáka forrasztási füst elszívására

005 25 153 99	FE 50 forrasztópáka 50 W
005 32 152 99	FE 50M Magnastat forrasztópáka 50 W
005 29 166 99	FE 75 forrasztópáka 80 W
005 26 162 99	FE 80 forrasztópáka 80 W
005 29 162 99	WSP 80 FE forrasztópáka 80 W

Utólag felszerelhető FE-készletek

005 29 167 99	WSP 80 számára
005 29 177 99	WMP
005 25 125 99	LR 21, LR 82, TCP S számára
005 13 125 99	DS 22, DS 80, DSX 80
005 28 126 99	WSF P5/8 számára
005 36 352 99	zárócsat
005 25 410 00	tartaléktömlő minden FE forrasztópákához (méteráru)

6. Szállított tartozékok

WFE P, a következőkkel:

- 1 F7 finom-porszűrő
- 1 fő-szűrőkartus, melynek részei: a H13 osztályú részecskeszűrő és a gázsűrő, amely 50%aktív szén /50% Puratex
- 1. hálózati kábel
- 1 használati utasítás
- 1 Biztonsági utasítások

Robbantott ábrát lásd a(z) 42. oldalon

A műszaki változtatások jogát fenntartjuk!

Ďakujeme vám za dôveru, ktorú ste nám preukázali zakúpením horúcovzdušnej stanice Zariadenie Weller WFE P. Pri jej výrobe boli dodržané náročné požiadavky na kvalitu, ktoré zaručujú bezchybné fungovanie zariadenia.



1. Upozornenie

Pred uvedením zariadenia do prevádzky si, prosím, pozorne prečítajte tento návod na používanie a priložené bezpečnostné pokyny. Pri nedodržaní bezpečnostných predpisov hrozí nebezpečenstvo ohrozenia zdravia a života.

Pri použití zariadenia v rozpore s návodom na jeho obsluhu, ako aj pri svojvoľných zmenách zariadenia, výrobca neposkytuje žiadnu záruku.

Horúcovzdušná stanica Zariadenie Weller WFE P je v súlade s vyhlásením o konformite s ES podľa základných bezpečnostných požadaviek smerníc 89/336/EWG a 73/23/EWG.

2. Popis

Zariadenie Weller WFE P je prístroj na odsávanie výparov vznikajúcich pri spájkovaní, pre jednu alebo dve spájkovačky Weller FE. Vďaka bezúdržbovej prevádzke čerpadla a nízkej hlučnosti je prístroj zvlášť vhodný pre nepretržitú priemyselnú prevádzku na pracovisku. Vákuové hadice spájkovačiek FE sa pripájajú priamo na odsávač spájkovacích plynov WFE P. Zabudovaná tepelná poistka chráni prístroj pred preťažením. Vďaka zabudovaným zdvíhacím valcom na výmenu filtra možno bez problémov a náradia vymeniť filtračnú patrónu a predradený filter.

Inštalovaný 3-stupňový filter jemný prachový filter F7, filter na pevné častice triedy H13 a širokopásmový plynový filter (50 % aktívny uhlík, 50 % puratex) je v tomto zložení zladený na odsávanie spájkovacích výparov. Filter na pevné častice a plynový filter sa nachádzajú vo filtračnej

patróna hlavného filtra. Oidva filtrovacie elementy sú jednorazové filtre pričom jemný prachový filter (predradený filter) môže byť viackrát vymenený pred tým ako musí byť obnovená filtračná patróna hlavného filtra.

Varovanie:

Aj pri používaní odsávacieho zariadenia musia byť dodržané a prevádzkovateľom pravidelne kontrolované zákonné hraničné hodnoty škodlivých látok na pracovisku.

3. Uvedenie do prevádzky

Odložte spájkovačku FE na bezpečnostný odkladací stan. Odsávač spájkovacích výparov WFE P je pripravený na pripojenie dvoch spájkovačiek Weller FE (5). Pri pripojení spájkovačky FE sa nasunie vákuová hadica na otvorený prípojný nátrubok. Druhá prípojka ostane uzatvorená. Stiahnite uzatváraciu čiapočku až pri pripojení druhej vákuovej hadice.

Pred uvedením do prevádzky je potrebné skontrolovať sieťové napätie s údajom na typovom štítku. Pri správnom sieťovom napätí pripojte WFE P na sieť (7) a zapnite prístroj 2-stupňovým sieťovým vypínačom (8):

1. stupeň: 1 spájkovačka FE
2. stupeň: 2 spájkovačky FE

Údržba

Pred údržbárskym zásahom musí byť vytiahnutím sieťovej zástrčky prístroj odpojený od siete.

Aby bola zaistená bezchybná funkcia prístroja, musí byť pravidelne čistené vákuové potrubie a odsávacia hadica FE spájkovačky. Pri veľkom znečistení môže byť odsávacie potrubie vložené v plynotesnej nádobe do čistiaceho alkoholu (liehu) kým sa neuvolnia zvyšky tavidla.

Technické údaje

Sieťové napätie:	230 V AC
príkon:	50 W
max. podtlak:	30 000 Pa
max. čerpané množstvo:	30 l/min
hladina hluku:	40 dB(A) vo vzdialenosti 1m
ochranná trieda:	1
rozmery:	140 x 295 priemer X výška
kapacita:	max. 2 FE-spájkovačky
3-stupňový filter:	jemný prachový filter F7 Filter na pevné častice triedy H13 širokopásmový plynový filter 50 % aktívny uhlík, 50 % puratex

Varovanie:

Pri použití čistiacich prostriedkov je nutné dodržiavať zákonné bezpečnostné predpisy pre manipuláciu s nimi. S čistiacim prostriedkom je nutné zaobchádzať ako so separovaným odpadom.

Pokiaľ už viac nepostačuje odsávací výkon pri vyčistených FE spájkovačkách, je potrebné skontrolovať filtre. Pred tým, ako je nutné vymeniť hlavný filter, je možné predradený filter vymeniť viackrát.

Pri správnom používaní originálnych filtrov Weller je životnosť filtra pre pevné častice zladená so životnosťou širokopásmového plynového filtra.

Pri výmene filtra musia byť súčasne stlačené obidve uvoľňovacie tlačidlá (3) zdvíhacích valcov. Zabudované zdvíhacie valce zdvihnú nahor teleso čerpadla (2) a uvoľnia filtračnú patrónu (6). Následne možno vymeniť bez použitia náradia filtračnú patrónu hlavného filtra a pod ňou ležiaci predradený filter (pozri tiež rozkladový výkres).

Pred montážou novej filtračnej patróny je potrebné na ňu napísať dátum vloženia. Montáž prístroja prebieha v opačnom poradí.

Varovanie:

Pri vmontovaní filtrov dbajte na správne poradie a umiestnenie. So špinavými filtermi je nutné zaobchádzať ako so separovaným odpadom.

4. Pracovné pokyny

Teleso čerpadla (2) slúži súčasne ako chladič a preto sa ohrieva. Neprípustný ohrev je vylúčený vďaka vbudovanej tepelnej poistke.

Odsávač výparov WFE P nie je vhodný na odsávanie horľavých plynov.

5. Zoznam príslušenstva

spájkovačka FE pre odsávač výparov pri spájkovaní

005 25 153 99	spájkovačka FE 50 50 W
005 32 152 99	spájkovačka Magnastat FE 50M 50 W
005 29 166 99	spájkovačka FE 75 80 W
005 26 162 99	spájkovačka FE 80 80 W
005 29 162 99	spájkovačka WSP 80 FE 80 W

Doplnkové súpravy FE

005 29 167 99	pre WSP 80
005 29 177 99	pre WMP
005 25 125 99	pre LR 21, LR 82, TCP S
005 13 125 99	DS 22, DS 80, DSX 80
005 28 126 99	pre WSF P5/8
005 36 352 99	Uzatváracia svorka
005 25 410 00	rezervná hadica pre všetky spájko vačky FE (Meterware)

6. Rozsah dodávky

WFE P s nasledovným vybavením:

- 1 jemný prachový filter F7
- 1 filtračná patróna pozostávajúca z filtra pre pevné častice triedy H13 a plynového filtra 50 % aktívny uhlík/50 % puratex
- 1 sieťový kábel
- 1 návod na obsluhu
- 1 Bezpečnostné pokyny

Obrázok s rozkladovým výkresom pozri stranu 42

Technické zmeny vyhradené!

Zahvaljujemo se vam za zaupanje, ki ste nam ga izkazali z nakupom Weller WFE P. Med izdelavo so bili uporabljene najzahtevnejši kakovostni standardi, ki zagotavljajo brezhibno funkcijo naprave.



1. Pozor!

Prosimo, da pred prvo uporabo naprave pozorno preberete ta navodila za uporabo in priložena varnostna navodila. Z neupoštevanjem varnostnih navodil lahko ogrozite zdravje in življenje.

Proizvajalec ne prevzema jamstva za uporabo, ki se razlikuje od opisane v navodilih za uporabo. Enako velja za samovoljne spremembe.

Weller WFE P ustreza ES izjavi o skladnosti v skladu z osnovnimi varnostnimi zahtevami direktiv 89/336/EWG in 73/23EWG.

2. Tehnični opis

Weller WFE P je naprava za odsesavanje dima enega ali dveh spajkalnikov Weller FE. Zahvaljujoč tihemu delovanju in pogonu črpalke, ki ne potrebuje vzdrževanja, je naprava najbolj primerna za trajno uporabo na delovnih mestih v industrijskem okolju. Cevi za podtlak spajkalnika FE se priključijo neposredno na napravo za odsesavanje dima WFE P. Vgrajena termična varovalka ščiti napravo pred preobremenitvijo. Vgrajeno dvigalo za menjavo filtra omogoča enostavno menjavo filtrske kartuše in predfiltra brez uporabe orodja.

Vgrajeni tristopenjski filter, sestavljen iz filtra za fin prah F7, filtra za delce razreda H13 in širokopasovnega plinskega filtra (50% aktivno oglje, 50% Puratex) je konstruiran za čiščenje odsesanega dima, ki nastaja pri spajkanju. Filter za delce in plinski filter se nahajata v glavni filtrski kartuši.

Oba filtrska elementa sta enopotna filtra. Preden je treba zamenjati glavno filtrsko kartušo, lahko filter za fin prah (predfilter) zamenjamo večkrat.

Opozorilo:

Tudi pri uporabi sistema za odsesavanje mora biti poskrbljeno za upoštevanje zakonsko določenih mejnih vrednosti škodljivih snovi na delovnem mestu, kar je dolžnost uporabnika.

3. Pred uporabo

Odložite spajkalnik FE v varovalni odlagalnik. Naprava za odsesavanje dima WFE P je pripravljena za priklop dveh Wellerjevih spajkalnikov FE (5). Ob priklopu enega spajkalnika FE se vakuumska cev natakne na odprt priključni nastavek. Drugi priključek ostane zaprt. Zapiralno kapico snemite šele ob priklopu druge cevi za podtlak.

Pred uporabo preverite, ali nazivna napetost omrežja ustreza napetosti, navedeni na ploščici s podatki. Če je omrežna napetost pravilna, priklopite WFE P na el. omrežje (7) in vključite napravo s pomočjo dvostopenjskega omrežnega stikala (8):

1. stopnja: 1 spajkalnik FE
2. stopnja: 2 spajkalnika FE

Vzdrževanje

Pred vzdrževalnimi deli izvlecite vtič omrežnega vtiča iz vtičnice.

Za brezhibno delovanje naprave redno čistite vakuumsko cev in cev za odsesavanje spajkalnika FE. Pri večji onesnaženosti lahko cev za odsesavanje položite v zatesnjeno zaprto posodo, napolnjeno s čistilnim alkoholom (špiritom), ki bo raztopil ostanke fluksa.

Tehnični podatki

Omrežna napetost:	230 V AC
Poraba moči:	50 W
Maks. podtlak:	30.000 Pa
Maks. kapaciteta dobave:	30 l/min
Raven hrupa:	40 dB(A) na razdalji 1m
Razred zaščite:	1
Dimenzije:	140 x 295 premer X višina
Kapaciteta	največ 2 spajkalnika FE
Tristopenjski filter:	filter za fin prah F7 Filter za delce razreda H13 Širokopasovni plinski filter 50% aktivno oglje, 50% Puratex

Opozorilo:

Pri uporabi čistilnih sredstev upoštevajte vse zadevne varnostne predpise za rokovanje s čistili. Odrabljena čistilna sredstva je treba obravnavati kot posebne odpadke.

Če zmogljivost odsesavanja pri uporabi očiščenih spajkalnikov FE ni več zadovoljiva, je treba kontrolirati filtre. Preden zamenjavo glavnega filtra lahko predfilter zamenjate večkrat.

Pri predpisani uporabi originalnih Wellerjevih filtrov je življenjska doba filtra za delce uglasena z življenjsko dobo širokopasovnega plinskega filtra.

Za menjavo filtra istočasno pritisnite oba gumba za aktiviranje (3) dvigala. Vgrajeno dvigalo dvigne ohišje črpalke (2) in odkrije glavno filtrsko kartušo (6). Nato lahko brez uporabe orodja zamenjate glavno filtrsko kartušo in predfilter, ki se nahaja pod njo (glej tudi eksplozijsko risbo).

Novo glavno filtrske kartušo pred montažo opremite z datumom vgradnje. Montaža naprave se izvaja v obratnem vrstnem redu.

Opozorilo:

Pri vstavljanju filtra pazite na pravilen vrstni red in na položaj vgradnje. Umazane filtre obravnavajte kot posebne odpadke.

4. Navodila za delo

Ohišje črpalke (2) deluje istočasno tudi kot hladilno telo in se zato ogreje. Pred pregrevanjem ga varuje vgrajena termična varovalka.

Naprava za odsesavanje dima WFE P ni namenjena odsesavanju gorljivih plinov.

5. Seznam pribora

Spajkalnik FE za napravo za odsesavanje dima

005 25 153 99	FE 50 spajkalnik 50 W
005 32 152 99	FE 50M spajkalnik Magnastat 50 W
005 29 166 99	FE 75 spajkalnik 80 W
005 26 162 99	FE 80 spajkalnik 80 W
005 29 162 99	WSP 80 FE spajkalnik 80 W

FE kompleti dodatne opreme

005 29 167 99	za WSP 80
005 29 177 99	za WMP
005 25 125 99	za LR 21, LR 82, TCP S
005 13 125 99	DS 22, DS 80, DSX 80
005 28 126 99	za WSF P5/8
005 36 352 99	zaporna sponka
005 25 410 00	rezervna cev za vse spajkalnike FE (metrsko blago)

6. Obseg dobave

WFE P z naslednjo opremo:

- 1 filter za fin prah F7
- 1 glavna filtrska kartuša, sestavljena iz filtra za delce razre da H13 in plinskega filtra 50% Aktivno ogilje/50% Puratex
- 1 električni kabel
- 1 navodila za uporabo
- 1 Varnostna navodila

Eksplozijska risba - glej stran 42

Pridržujemo si pravico do tehničnih sprememb!

Täname teid meie Weller WFE P ostuga osutatud usalduse eest. Seadme valmistamisel on järgitud kõige rangemaid kvaliteedinõudeid, mis kindlustavad selle laitmatu töö.



1. Tähelepanu!

Palun lugege enne seadme kasutuselevõttu tähelepanelikult läbi käesolev kasutusjuhend ja lisatud ohutuseeskirjad. Ohutuseeskirjade eiramine on ohtlik tervisele ja elule.

Valmistajatehas ei võta endale vastutust seadme teiststuguse, sellest kasutusjuhendist erineva kasutamise, samuti juhendi omavoliiste muutmiste korral.

Weller WFE P vastab EL-i vastavusmäärile, lähtudes selle aluseks olevatest direktiivide 89/336/EMÜ ja 73/23EMÜ ohutusnõuetest.

2. Kirjeldus

Weller WFE P on jootesuitsu äratõmbeseade ühele või kahele Weller FE-jootekolville. Tänu pumba hooldusvabale ajamisele ja väikesele mürale on seade väga sobiv pidevaks kasutamiseks tööstuslikes tingimustes. FE-jootekolvide vaakumivoolikud ühendatakse vahetult otse jootesuitsu äratõmbeseadme WFE P külge. Sisseehitatud termokaitse kaitseb seadet ülekoormuse eest. Filtrikassetti ja eelfiltrit saab kergesti vahetada ilma tööriistu kasutamata külgeehitatud filtrivahetustõstuki abil.

Sisseehitatud 3-astmeline filter peentolmufilter F7, partikliferfilter klasse H13 ja laiaribaline gaasifilter (50% aktiivsüsi, 50% puratex) on ette nähtud jootesuitsu äratõmbamiseks. Partikliferfilter ja gaasifilter on sisalduvad põhifiltrikassetis. Mõlemad filtrielemendid on ette nähtud ühekordseks kasutamiseks, kusjuures peentolmufilterit (eelfiltrit) võib enne põhifiltrikassetti vahetamist korduvalt uuendada.

Hoiatus:

Ka siis, kui kasutatakse äratõmbeseadet, tuleb töökohal kinni pidada seadusega ettenähtud kahjulike ainete piirväärtustest ja käitaja peab äratõmbeseadet korrapäraselt kontrollima.

3. Kasutuselevõtt

Asetage FE-jootekolb ohutushoidikule. Jootesuitsu äratõmbeseade WFE P on ette valmistatud 2 Weller FE-jootekolvi (5) külgeühendamiseks. Ühe FE-jootekolvi külgeühendamisel ühendatakse vaakumivoolik lahtise ühendusnipliga. Teine ühenduskoht jääb suletuks. Eemaldage kaitsekork alles teise vaakumivooliku külgeühendamisel.

Enne kasutuselevõttu tuleb võrgupinget võrrelda tüübisildil olevate andmetega. Kui võrgupinge on korrektne, siis ühendage WFE P võrku (7) ja lülitage seade 2-positsioonilise võrgulüliti (8) abil sisse:

1. positsioon: 1 FE jootekolb
2. positsioon: 2 FE jootekolb

Hooldus

Enne hooldustööde algust tuleb seade vooluvõrgust eraldada (võrgupistikku välja tõmmata).

Et kindlustada seadme laitmatu töö, tuleb vaakumitoru ja FE-jootekolvi äratõmbevoolikut korrapäraselt puhastada. Tugeva mustumise korral võib äratõmbetoru asetada seniks õhukindlalt suletud anumasse puhastusalkoholi (piirituse) sisse, kuni rästustijäägid on lahustunud.

Hoiatus:

Puhastusvahendite kasutamisel tuleb kinni pidada nende kasutamise kohta käivatest seadusega ettenähtud ohutuseeskirjadest. Puhastusvahendeid tuleb käidelda kui ohtlikke jäätmeid.

Tehnilised andmed

Võrgupinge:	230 V AC
Võimsustarve:	50 W
max vaakum:	30.000 Pa
max vooluhulk:	30 l/min
Müratase:	40 dB(A) 1m kaugusel
Kaitseklass:	1
Mõõtmed:	140 x 295 läbimõõt X kõrgus
Võimsus:	max 2 FE-jootekolbi
3-astmeline filter:	peentolmufilter F7
	Partikliferfilter: klass H13
	Laiaribaline gaasifilter: 50% aktiivsüsi, 50% puratex

Saksa keel

Kui puhastatud FE-jootekolbide äratõmbevõimsus ei ole enam piisav, tuleb kontrollida filtreid. Enne põhifiltri vahetamist võib eelfiltrit korduvalt uuendada.

Welleroriginaalfiltrite nõuetekohasel kasutamisel on partiklifiltri ja laiaribalise gaasifiltri eluiga võrdsed. Filtri vahetamiseks tuleb üheaegselt vajutada tõstuki mõlemale vabastusnupule (3). Sisseehitatud tõstuk tõstab pumba korpuse (2) üles ja vabastab põhifiltrikasseti (6). Pärast seda saab vahetada põhifiltrikasseti ja selle all asuva eelfiltri ilma tööriistu kasutamata (vt ka kirjeldavat joonist).

Enne uue põhifiltrikasseti paigaldamist tuleks sellele märki- da paigaldamise kuupäev. Seade monteeritakse kokku vastupidises järjekorras.

Hoiatus:

Filtrite kohaleasetamisel tuleb pöörata tähelepanu õigele järjekorrale ja paigaldusasendile. Mustunud filtreid tuleb käidelda kui ohtlikke jäätmeid.

4. Tööjuhised

Pumba korpus (2) töötab samaaegselt jahutuskehana, ja seetõttu ta soojeneb. Lubamatu kuumenemine on sissee- hitatud termokaitse abil välistatud.

Jootesuitsu äratõmbeseade WFE P ei sobi põlevate gaasi- de äratõmbamiseks.

5. Lisavarustuse nimekiri

FE jootekolb jootesuitsu äratõmbamiseks

005 25 153 99	FE 50 jootekolb 50 W
005 32 152 99	FE 50M magnastaatjootekolb 50 W
005 29 166 99	FE 75 jootekolb 80 W
005 26 162 99	FE 80 jootekolb 80 W
005 29 162 99	WSP 80 FE jootekolb 80 W

FE-ümberehituskomplektid

005 29 167 99	WSP 80 jaoks
005 29 177 99	WMP
005 25 125 99	LR 21, LR 82, TCP S jaoks
005 13 125 99	DS 22, DS 80, DSX 80
005 28 126 99	WSF P5/8 jaoks
005 36 352 99	Sulgeklamber
005 25 410 00	Varuvoolik kõikidele FE jootekolbi dele (Meterware)

6. Tarne sisu

WFE P, millesse on paigaldatud:

- 1 peentolmufilter F7
- 1 põhifiltrikassett, mis koosneb H13 klassi partiklifiltrist ja gaasifiltrist 50% aktiivsüsi/50% puratex
- 1 võrgujuhe
- 1 kasutusjuhend
- 1 Ohutuseeskirjad

Joonis: vaata kirjeldavat joonist leheküljel 42

Tehnilised muudatused võimalikud!

Dėkojame, kad parodėte pasitikėjimą pirkdami Weller WFE P. Gaminant šį įtaisą buvo laikomasi griežčiausių kokybės reikalavimų, užtikrinančių neprikaištingą jo funkcionavimą.



1. Dėmesio!

Prieš pradėdami įtaisą eksploatuoti, atidžiai perskaitykite šią instrukciją ir saugos reikalavimus. Nesilaikantiems saugos reikalavimų kyla pavojus sveikatai ir gyvybei.

Jei įtaisas naudojamas ne pagal paskirtį, aprašytą instrukcijoje, ar savavališkai pakeičiama jo konstrukcija, gamintojas neatsako už pasekmes.

Weller WFE P turi EB atitikties sertifikatą pagal pagrindinius direktyvų 89/336/EEB ir 73/23/EEB saugos reikalavimus.

2. Aprašymas

WFE P yra litavimo dūmų išsiurbimo įrenginys vieno arba dviejų vijų FE lituokliams. Dėl priežiūros nereikalaujančio siurblio ir mažos triukšmo sklaidos įrenginys geriausiai tinka tinka ilgalakiui pramoniniam naudojimui darbo vietoje. FE lituoklių vakuuminiai vamzdžiai prijungiami tiesiai prie WFE P litavimo dūmų išsiurbimo. Įmontuotas terminis saugiklis saugo įrenginį nuo perkaitimo. Per įmontuotą keltuvą filtro keitimui galima nesunkiai be įrankių pakeisti filtrą ir pirminį filtrą.

Įmontuotas trijų pakopų filtras smulkusis dulkių filtras F7, H13 klasės dalelių filtras ir plačiajuostis dujų filtras (50% aktyviosios anglies, 50% Puratekso(Puratex)) šiame įrenginyje yra skirti ištraukti litavimo dūmus. Dalelių filtras ir dujų filtras sumontuoti pagrindinio filtro patronė. Abu litavimo elementai yra vienkartinio naudojimo filtrai, o smulkųjį dulkių filtrą (pirminio valymo filtrą) galima keisti daug kartų, kol prireiks keisti pagrindinio filtro patronę.

Įspėjimas:

Naudojant ištraukimo įrenginį darbo vietoje reikia laikytis nustatytų kenksmingų medžiagų ribinių verčių ir vartotojui reguliariai patikrinti įrenginį.

3. Eksploatacijos pradžia

FE filtrus įdėkite į apsauginį dėklą. WFE P litavimo dūmų ištraukimas yra skirtas prijungti prie 2 vijų FE lituoklių (5). FE lituoklis prijungiamas užmaunant vakuuminę žarną ant atviros prijungimo įmovos. Antroji jungtis lieka uždaryta. Užrakto dangtelį nuimkite tik prijungę antrąją vakuuminę žarną.

Prieš eksploatacijos pradžią reikia sutikrinti tinklo įtampos parodymus su nurodytais įrenginio lentelėje. Esant teisingiems tinklo įtampos parodymams, sujungti WFE P su tinklu (7) ir prijungti įrenginį dviejų pakopų tinklo jungikliu (8):

1. pakopa: 1 FE lituoklis
2. pakopa: 2 FE lituokliai

Techninis aptarnavimas

Prieš techninio aptarnavimo darbus įrenginį atjunkite nuo tinklo ištraukdami tinklo jungiklį.

Norint užtikrinti sklandų įrenginio veikimą, reguliariai būtina valyti vakuuminį vamzdį ir FE litavimo dūmų išsiurbimo vamzdį. Jei išsiurbimo vamzdis labai užterštas, jį galima sandariai uždaryti į indą su valomuoju alkoholiu (spiritu), kol ištirps skysčių likučiai.

Įspėjimas:

Naudojant valomasias priemones, reikia laikytis šioje instrukcijoje pateiktų saugos nurodymų. Su valomosiomis priemonėmis reikia elgtis kaip su specialiosiomis atliekomis.

Techniniai duomenys

Tinklo įtampa:	230 V AC
Įėjimo galia:	50 W
maks. vakuomo slėgis:	30.000 Pa
Maks. išvedimas:	30 l/min
Triukšmo lygis:	40 dB(A) 1 m atstumu
Schutzklasse:	1
Matmenys:	140 x 295 skersmuo X aukštis
Galingumas	maks. 2 FE lituokliai
3 pakopų filtras:	Smulkių dulkių filtras F7 H13 klasės dalelių filtras Plačiajuostis dujų filtras 50% aktyviosios anglies, 50% puratekso (Puratex)

Lietuviškai

Jeigu nebeapakanka pakeisti FE lituoklių išsiurbimo vamzdė, reikia patikrinti filtrą. Pirminio valymo filtrą galima keisti daug kartų, kol bus pakeistas pagrindinis filtras.

Tvarkingai naudojant originalų vijų filtrą galima pailginti dalelių filtro ir plačiajuosčio dujų filtro eksploatacijos laiką. Norint pakeisti filtrą, būtina vienu metu spustelėti abu keltuvs fiksuatorius (3). Įmontuotas keltuvas pakelia siurblių (į viršų ir atpalaiduoja pagrindinio filtro patroną (6). Galiausiai nenaudojant jokių įrankių galima pakeisti pagrindinio filtro patroną ir po juo esantį pirminio valymo filtrą (žr. surinkimo brėžinį).

Prieš montuojant naują pagrindinio filtro patroną reikia nurodyti jų įmontavimo datą. Filtras sumontuojamas atvirkštine seka.

Įspėjimas:

Sumontuodami filtrą atlikite veiksmus tiksliai ir teisinga eilės tvarka. Užterštus filtrus reikia utilizuoti kaip specialiąsias atliekas.

4. Darbo nurodymai

Siurblys (2) kartu veikia ir kaip aušinimo įrenginys, todėl jkaista. Nereikalingas šildymas pašalinamas per įmontuota terminį saugiklį.

WFE P litavimo dūmų ištraukimo įrenginys nėra skirtas degioms dujoms ištraukti.

5. Papildomos įrangos sąrašas

FE lituokliai litavimo dūmams ištraukti

005 25 153 99	FE 50 50 W lituokliai
005 32 152 99	FE 50M 50 W "Magnastat" lituokliai
005 29 166 99	FE 75 80 W lituokliai
005 26 162 99	FE 80 80 W lituokliai
005 29 162 99	WSP 80 FE 80 W lituokliai

FE modifikatoriai

005 29 167 99	skirtas WSP 80
005 29 177 99	skirtas WMP
005 25 125 99	skirtas LR 21, LR 82, TCP S
005 13 125 99	DS 22, DS 80, DSX 80
005 28 126 99	skirtas WSF P5/8
005 36 352 99	Fiksatorius
005 25 410 00	Prijungimo vamzdis visiems FE lituokliams (metrinis)

6. Tiekiamas komplektas

WFE P sudaro:

- 1 smulkusis dulkių filtras F7
- 1 pagrindinio filtro patronas, sudarytas iš H13 klasės dalelių filtro ir dujų filtro (50%) Aktyvioji anglis/50% Puratex
- 1 tinklo kabelis
- 1 naudojimo instrukcija
- 1 Saugos taisyklės

Paveikslėlį žr. 42 psl.

Gamintojas turi teisę daryti techninius pakeitimus!

Mēs Jums pateicamies par Weller WFE P iegādi, tādējādi izrādot uzticību mūsu firmas ražojumiem. Izgatavošanas laikā tika ievērotas visstingrākās kvalitātes prasības, lai garantētu iekārtas nevainojamu darbību.



1. Uzmanību!

Pirms iekārtas lietošanas lūdzam uzmanīgi iepazīties ar lietošanas instrukciju un pievienotajiem drošības norādījumiem. Šo drošības noteikumu neievērošana apdraud veselību un dzīvību.

Par lietošanas instrukcijā neparedzētu pielietošanas veidu, piemēram, patstāvīgi veiktām izmaiņām konstrukcijā, izgatavotājs neuzņemas nekādu atbildību..

Weller WFE P atbilst visām EG atbilstības prasībām saskaņā ar drošības noteikumu pamatprasībām atbilstoši vadlīnijām 89/336/EWG un 73/23EWG.

2. Apraksts

Weller WFE P ir lodēšanas tvaiku atsūkšanas iekārta vienam vai diviem Weller FE lodāmuriem. Bezapkopes sūkņa piedziņa un zemais trokšņa līmenis padara iekārtu īpaši piemērotu ilgstošai rūpnieciskai izmantošanai darba vietā. FE lodāmura vakuuma caurules pieslēdz tieši pie lodēšanas tvaiku nosūkšanas iekārtas WFE P. Iebūvētā siltumaizsardzība pasargā iekārtu no pārslodzes. Ar iebūvēto filtru apmaiņas līftu bez problēmām var nomainīt filtra kartušu un pretfiltru bez instrumentu izmantošanas.

Iebūvētais trīspakāpju filtrs - smalko putekļu filtrs F7, H13 klases smalko daļiņu filtrs un platjoslas gāzes filtrs (50% aktīvās ogles, 50% purateksa) šādā savienojumā ir pielāgots lodēšanas tvaiku atsūkšanai. Sīko daļiņu filtrs un gāzes filtrs izvietoti galvenā filtra kārtīdžā. Abi filtra elementi ir vienvirziena darbības, turpretī sīko putekļu filtru (pretfiltru) var vairākkārt mainīt pirms galvenā filtra kārtīdžā atjaunošanas.

Brīdinājums:

Arī izmantojot atsūkšanas iekārtu, darba vietā jāievēro likumā noteiktās kaitīgo vielu vērtības, kas atsūkšanas iekārtas lietotājam regulāri jāpārbauda.

3. Eksploatācijas uzsākšana

FE lodāmuru ievietojiet drošības paliktņī. WFE P lodēšanas tvaiku atsūcējs sagatavots divu Weller FE lodāmuru (5) pieslēgšanai. Pieslēdzot vienu FE lodāmuru, vakuuma caurule jāpievieno atvērtajai pieslēgsprauslai. Otrs pieslēgums paliek noslēgts. Noslēgvāku ņemot tikai pirms otras vakuuma caurules pieslēgšanas.

Pirms eksploatācijas uzsākšanas pārbaudiet tīkla sprieguma sakrītību ar norādi uz tipveida plāksnītes. Tīkla sprieguma atbilstības gadījumā pieslēdziet WFE P ar tīklu(7) un ieslēdziet iekārtu divpakāpju tīkla slēdzī (8):

1. pakāpe: 1. FE lodāmurs
2. pakāpe: 2. FE lodāmurs

Apkope

Pirms apkopes darbu uzsākšanas iekārtu jāatslēdz no tīkla, izvelkot tīkla spraudni.

Lai nodrošinātu iekārtas nevainojamu darbību, regulāri jātīra FE lodāmura vakuuma caurule un atsūces caurule. Stipra piesārņojuma gadījumā atsūces cauruli var ievietot noslēgtā tvertnē ar alkoholu saturošu attīrīšanas šķīdumu (spirtā) līdz lodēšanas sārņu pilnīgai izšķīdināšanai.

Brīdinājums:

Tīrīšanas līdzekļa izmantošanas laikā jāievēro likumā noteiktie drošības priekšraksti to lietošanai. Tīrīšanas līdzeklis jāapstrādā kā bīstamie atkritumi.

Ja iztīrītā FE lodāmura atsūces jauda nav pietiekama, jāpārbauda filtri. Pirms galvenā filtra nomainīšanas pretfiltru var nomainīt vairākkārt.

Tehniskie dati

Tīkla spriegums:	230 V AC
Jaudas kapacitāte:	50 W
maksimālais vakuums:	30.000 Pa
maks. ierosas apjoms:	30 l/min
Trokšņa līmenis:	40 dB(A) 1m attālumā
Drošības klase:	1
Mērijumi:	140 x 295 diametrs X augstums
Kapacitāte.	maks.divi FE lodāmuri
Trīspakāpju filtrs:	smalko putekļu filtrs F7 H13 klases smalko daļiņu filtrs Platjoslas-gāzes filtrs 50% aktīvās ogles, 50% purateksa

Vāciski

Pareizi izmantojot oriģinālos Weller filtrus, smalko daļiņu filtra un plaļjoslas gāzes filtra darbmūžs ir savstarpēji saskaņots.

Filtru nomainībai vienlaikus jānospiež abi lifta iedarbināšanas taustiņi (3). Iebūvētais lifts paceļ sūkņa korpusu (2) uz augšu un atbrīvo galvenā filtra kārtidžu (6). Bez speciālu instrumentu izmantošanas vienlaicīgi var nomainīt galvenā filtra kārtidžu un zem tā novietoto pretfiltru (skatīt ekspluatācijas zīmējumu).

Pirms jauna galvenā filtra kārtidža montāžas uz tā jāuzraksta ievietošanas datums. Iekārtas samontēšana notiek, veicot darbības secīgi apgriezta kārtībā.

Brīdinājums:

Filtra ievietošanas laikā rūpējieties par pareizu darba secību un iebūvēšanas stāvokli. Piesārņotie filtri jāapstrādā kā bīstamie atkritumi.

4. Norādījumi darbam

Sūkņa korpus (2) vienlaikus kalpo par dzesētājelementu, un tāpēc sasilst. Pārmērīga sasilšana netiek pieļauta, pateicoties iebūvētajai siltumaizsardzībai.

Lodēšanas tvaiku atsūcējs WFE P nav piemērots uzliesmojošu gāzu atsūkšanai.

5. Piederumu saraksts

FE lodāmurs lodēšanas tvaiku atsūkšanai

005 25 153 99	FE 50 lodāmurs 50 W
005 32 152 99	FE 50M magnastāta lodāmurs 50 W
005 29 166 99	FE 75 lodāmurs 80 W
005 26 162 99	FE 80 lodāmurs 80 W
005 29 162 99	WSP 80 FE lodāmurs 80 W

FE-Atļikojuma komplekti

005 29 167 99	WSP 80
005 29 177 99	WMP
005 25 125 99	LR 21, LR 82, TCP S
005 13 125 99	DS 22, DS 80, DSX 80
005 28 126 99	WSF P5/8

005 36 352 99	noslēgskava
005 25 410 00	aizvietošanas caurule visiem FE lodāmuriem (mērāma prece)

6. Piegādes komplekts

WFE P salikts ar:

- 1 smalko putekļu filtru F7
- 1 galvenā filtra kārtidžu, ko veido H13 klases smalko daļiņu filtrs un gāzes filtrs ar 50% aktīvās ogles/50% purateksa
- 1 tīkla kabelis
- 1 apkalpošanas instrukcija
- 1 Drošības pasākumu instrukcija

ekspluatācijas zīmējumu un attēlus skatīt 42 lappusē

Iespējamās tehniskas izmaiņas!

