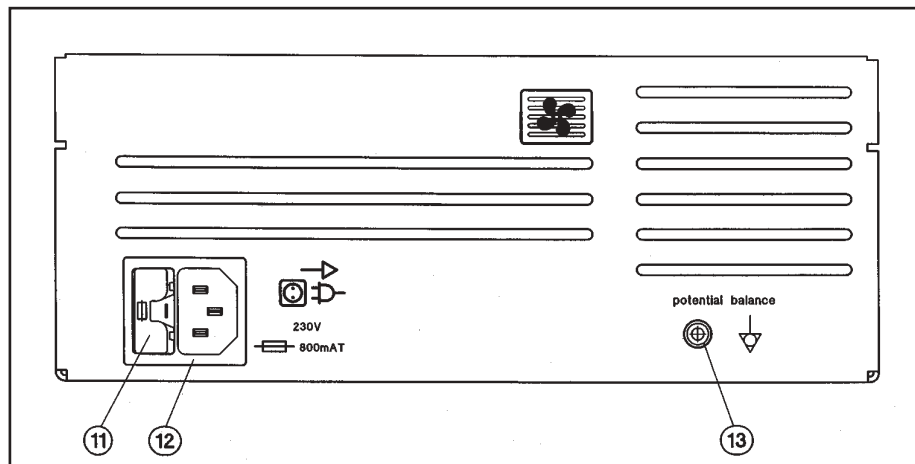
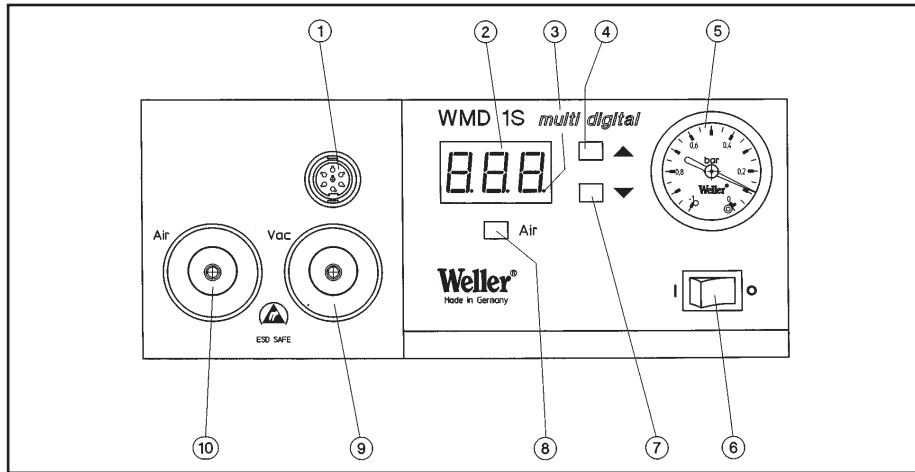


Weller®

WMD 1S

- | | |
|----------------------------------|----------------------------------|
| D Betriebsanleitung | GR Οδηγίες Λειτουργίας |
| F Mode d'emploi | TR Kullanım kılavuzu |
| NL Gebruiksaanwijzing | CZ Návod k použití |
| I Istruzioni per l'uso | PL Instrukcja obsługi |
| GB Operating Instructions | H Üzemeltetési utasítás |
| S Instruktionsbok | SK Návod na používanie |
| E Manual de uso | SLO Navodila za uporabo |
| DK Betjeningsvejledning | EST Kasutusjuhend |
| P Manual do utilizador | LT Naudojimo instrukcija |
| FIN Käyttöohjeet | LV Lietošanas instrukcija |

 **COOPER** Hand Tools



- | | | |
|---|--|---|
| 1. Anschlußbuchse für Lötwerkzeug | 1. Prise pour outil de soudage | 1. Aansluitbus voor soldeergereed schap |
| 2. Display | 2. Afficheur | 2. Display |
| 3. Leuchtpunkt für optische Regelkontrolle | 3. Témoin lumineux de contrôle optique du réglage | 3. Lichtje voor optische regelcontrolle |
| 4. „Up“-Taste (Erhöhung der Einstellwerte) | 4. Touche "Up" (augmente la valeur réglée) | 4. "Up"-toets (verhogen van de instelwaarde) |
| 5. Vakuumanzeige | 5. Indicateur de dépression | 5. Vacuummelding |
| 6. Netzschalter | 6. Interrupteur général | 6. Netschakelaar |
| 7. „Down“-Taste (Absenkung der Einstellwerte) | 7. Touche "Down" (réduit la valeur réglée) | 7. "Down"-toets (verlagen van de instelwaarde) |
| 8. „Air“-Taste für Luftmengeneinstellung | 8. Touche "Air" pour le réglage de la quantité d'air | 8. "Air"-toets voor het instellen van de luchttoevoer |
| 9. Vakuumfilter | 9. Filtre vide | 9. Vacuumfilter |
| 10. Air-Filter | 10. Filtre air | 10. Airfilter |
| 11. Netzsicherung 5 x 20 | 11. Fusible secteur 5 x 20 | 11. Netzekering 5 x 20 |
| 12. Netzanschluß | 12. Connecteur secteur | 12. Netaansluiting |
| 13. Potentialausgleichsbuchse | 13. Connecteur pour l'équilibrage du potentiel | 13. Potentiaalcompensatiebus |

- | | | |
|---|--|---|
| 1. Boccia di collegamento per brasatori | 1. Connecting socket for soldering tool | 1. Anslutningshona för lödverktyg |
| 2. Display | 2. Display | 2. Display |
| 3. Punto luminoso per controllo ottico di regolazione | 3. Dot for visual check on regulation | 3. Ljuspunkt för optisk regleringskontroll |
| 4. Tasto "UP" (incremento dei valori di regolazione) | 4. „Up“ button (increasing the set value) | 4. "Up"-knapp (ökning av inställningsvärdet) |
| 5. Display del vuoto | 5. Vacuum display | 5. Vakuuindikator |
| 6. Interruttore di rete | 6. Mains switch | 6. Näströmbrytare |
| 7. Tasto "Down" (riduzione dei valori di regolazione) | 7. „Down“ button (decreasing the set value) | 7. "Down"-knapp (sänkning av inställningsvärde) |
| 8. Tasto "Air" (regolazione della quantità d'aria) | 8. „Air“ button for setting the air volume | 8. "Air"-knapp för luftmängdsinställning |
| 9. Filtro del vuoto | 9. Vacuum filter | 9. Vakuumfilter |
| 10. Filtro dell'aria | 10. Air filter | 10. Air-filter |
| 11. Fusibile rete 5 x 20 | 11. Mains fuse 5 x 20 | 11. Nätsäkring 5 x 20 |
| 12. Allacciamento rete | 12. Mains connection | 12. Nätanslutning |
| 13. Presa compensazione potenze | 13. Earthing connector | 13. Potentialanpassningshylsa |
| 1. Conector hembra para soldador | 1. Tilslutningsbøsning til lodde værktøj | 1. Tomada para ligação da ferramenta de soldar |
| 2. Visor | 2. Display | 2. Mostrador |
| 3. Punto luminoso para control óptico de régula | 3. Lysende punkt til optisk regulatorkontrol | 3. Ponto luminoso para controlo de regulação óptico |
| 4. Tecla Up (aumenta el valor) | 4. „Up“-tast (øgning af indstillings værdierne) | 4. Tecla "Up" (modar p. temp. Programada / aumentar o valor indicado) |
| 5. Display de vacío | 5. Vakuuindikator | 5. Manómetro p. vacío |
| 6. Interruptor de red | 6. Netafbryder | 6. Interruptor de rede |
| 7. Tecla Down (disminuye el valor) | 7. „Down“-tast (reducing af indstillingsværdierne) | 7. Tecla "Down" (modar p. temp. Programada / diminuir o valor indicado) |
| 8. Tecla Air para seleccionar la cantidad de aire | 8. „Air“-tast for indstilling af luft mængden | 8. Tecla "Air" para regular a quantidade de ar |
| 9. Filtro de vacío | 9. Vakuumfilter | 9. Filtro de vacío |
| 10. Filtro de aire | 10. Air-filter | 10. Filtro de ar |
| 11. Fusible 5 x 20 | 11. Netsikring 5 x 20 | 11. Fusível de rede 5 x 20 |
| 12. Conexión a red | 12. Nettilslutning | |
| 13. Conector de compensación de potencial | 13. Potentialudligningsbøsning | |
| 1. Juottotyökalujen liitäntä | 1. Συνδετικό φικ για εργαλείο συγκόλλησης | |
| 2. Näyttö | 2. Οθόνη | |
| 3. Säätöjen valvontavalo | 3. Φωτεινό σημείο για οπτικό ρυθμιστικό έλεγχο | |
| 4. "Up"-nappi (säätöarvojen korotus) | 4. Πλήκτρο «Up» (αύξηση των τιμών ρύθμισης) | |
| 5. Tyhjänäyttö | 5. Ένδειξη υποπίεσης | |
| 6. Verkkokytikin | 6. Διακόπτης ρεύματος | |
| 7. "Down"-nappi (säätöarvoje vähennys) | 7. Πλήκτρο «Down» (μείωση των τιμών ρύθμισης) | |
| 8. "Air"-nappi ilmamäärän säätöä varten | 8. Πλήκτρο «Air» για τη ρύθμιση του όγκου αέρα | |
| 9. Tyhjösuodatin | 9. Φίλτρο υποπίεσης | |
| 10. Ilmasuodatin | 10. Φίλτρο αέρα | |
| 11. Verkkosulake 5 x 20 | 11. Ασφάλεια ρεύματος 5 x 20 | |
| 12. Verkkoliitäntä | 12. Σύνδεση παροχής ρεύματος | |
| 13. Potentiaalitasauspistoke | 13. Υποδοχή εξίσωσης δυναμικού (γείωση) | |

- | | | |
|--|--|---|
| 1. Lehim aletleri için bağlantı prizi | 1. Připojovací zásuvka pro pájecí nástroj | 1. Gniazdo przyłączeniowe lutownicy |
| 2. Ekran | 2. Displej | 2. Wyświetlacz |
| 3. Optik ayarlama kontrolü için ışıklı nokta | 3. Světící bod pro optickou kontrolu regulace | 3. Punkt świetlny do optycznej kontroli regulacji |
| 4. "Yukarı" tuşu (ayarlar değeri artırılması) | 4. Tlačítko Up (zvýšení nastavených hodnot) | 4. Przycisk Up (zwiększanie wartości nastawczych) |
| 5. Vakum göstergesi | 5. Ukazatel podtlaku | 5. Wskaźnik próżniowy |
| 6. Şebeke şalteri | 6. Síťový vypínač | 6. Włącznik sieciowy |
| 7. "Aşağı" tuşu (ayarlar değeri azaltılması) | 7. Tlačítko Down (snížení nastavených hodnot) | 7. Przycisk Down (obniżanie wartości nastawczych) |
| 8. "Hava" tuşu, hava miktarının ayarlanması için | 8. Tlačítko Air pro nastavení množství vzduchu | 8. Przycisk Air dla regulacji ilości powietrza |
| 9. Vakum filtresi | 9. Vakuový filtr | 9. Filtr próżniowy |
| 10. Hava filtresi | 10. Vzduchový filtr | 10. Filtr Air |
| 11. Şebeke sigortası 5 x 20 | 11. Síťová pojistka 5 x 20 | 11. Bezpiecznik sieciowy 5 x 20 |
| 12. Şebeke bağlantısı | 12. Síťová přípojka | 12. Przyłącze sieciowe |
| 13. Potansiyel dengeleme prizi | 13. Zdiřka pro vyrovnání potenciálu | 13. Gniazdo wyrównania potencjału |

- | | | |
|--|--|---|
| 1. forrasztópáka csatlakozóhélyve | 1. Pripájacia zásuvka pre spájkovacie zariadenie | 1. Priključna doza za spajkalnik |
| 2. Kijelző | 2. Displej | 2. Ekran |
| 3. világítópont az optikai szabályozóellenőrzéshez | 3. Osvetlenie pre optickú kontrolu regulácie | 3. Svetleča točka za vizualno kontrolo regulacije |
| 4. Up-gomb (a beállítási érték növelésére) | 4. Tlačidlo Up (zvýšenie nastavenej hodnoty) | 4. Tipka Up (povečanje nastavitvene vrednosti) |
| 5. vákuumkijelző | 5. Ukazovateľ vakuá | 5. Kazalec podtlaka |
| 6. Hálózati kapcsoló | 6. Sieťový vypínač | 6. Omrežno stikalo |
| 7. Down-gomb (a beállítási érték csökkentésére) | 7. Tlačidlo Down (zniženie nastavenej hodnoty) | 7. Tipka Down (zmanjšanje nastavitvene vrednosti) |
| 8. Air-gomb a levegőmennyiség beállítására | 8. Tlačidlo Air na nastavovanie množstva vzduchu | 8. Tipka Air za nastavljanje pretoka zraka |
| 9. vákuumszűrő | 9. Vakuový filter | 9. Filter za vakuum |
| 10. levegőszűrő | 10. Vzduchový filter | 10. Filter za zrak |
| 11. hálózati biztosíték 5 x 20 | 11. Sieťový istič 5 x 20 | 11. Omrežna varovalka 5 x 20 |
| 12. Hálózati csatlakozás | 12. Sieťová prípojka | 12. Vtičnica za električni kabel |
| 13. Potenciálkiegyenlítő hüvely | 13. Pripojka pre vyrovnanie napätia | 13. Puša za izenačevanje potenciala |

- | | | |
|---|---|--|
| 1. Jooteinstrumendi ühenduspuks | 1. Litavimo įrankių prijungimo lizdas | 1. Lodēšanas instrumenta pieslēguma buksē |
| 2. Ekraan | 2. Displėjus | 2. Displejs |
| 3. Optilise reguleerimiskontrolli valguspunkt | 3. Indikatoriaus taškas optinei valdymo kontrolei | 3. Optiskās vadības kontroles gaismas signāls |
| 4. "Up" klahv (sisestavate väärtuste suurendamine) | 4. „Up“ mygtukas (padidinti parametrus) | 4. "Up" taustiņš (iestatījuma vērtības paaugstināšana) |
| 5. Vaakuminäidik | 5. Vakuumo indikatorius | 5. Vakuuma līmeņa mērījums |
| 6. Võrgulüliti | 6. Tinklo jungiklis | 6. Tikla slēdzis |
| 7. "Down" klahv (sisestavate väärtuste vähendamise) | 7. „Down“ mygtukas (sumazinti parametrus) | 7. "Down" taustiņš (iestatījuma vērtības pazemināšana) |
| 8. "Air" klahv õhukoguse seadistamiseks | 8. „Air“ mygtukas oro kiekio reguliavimui | 8. "Air" taustiņš gaisa padeves iestatīšanai |
| 9. Vaakumifilter | 9. Vakuuminis filtras | 9. Vakuuma filtrs |
| 10. Ohufilter | 10. Oro filtras | 10. Gaisa filtrs |
| 11. Võrgukaitse 5 x 20 | 11. Tinklo saugiklis 5 x 20 | 11. Tikla drošinātājs 5 x 20 |
| 12. Võrguühendus | 12. Lizdas elektros tinklo prijungimui | 12. Tikla pieslēgums |
| 13. Potentsiaaaside ühtlustuspuks | 13. Potencialų išlyginimo lizdas | 13. Potencialu izlīdzinājuma buksē |

Inhaltsverzeichnis

1. Achtung!	1
2. Beschreibung	1
Technische Daten	1
3. Inbetriebnahme	1
4. Potentialausgleich	3
5. Arbeitshinweise	3
6. Zubehör	3
7. Lieferumfang	4

Seite

Innehållsförteckning

1. Observera!	19
2. Beskrivning	19
Tekniska data	19
3. Driftstart	19
4. Potentialutjämning	20
5. Arbetsanvisningar	21
6. Tillbehör	21
7. Leveransomfång	21

Sidan

Table des matières

1. Attention!	5
2. Description	5
Caractéristiques techniques	5
3. Mise en marche	5
4. Equilibrage de potentiel	7
5. Instructions d'emploi	7
6. Accessoires	7
7. Eléments compris dans la livraison	8

Page

Índice

1. ¡Atención!	22
2. Descripción	22
Datos técnicos	22
3. Puesta en funcionamiento	22
4. Compensación de potencial	23
5. Indicaciones para el trabajo	24
6. Accesorios	24
7. Volumen de suministro	24

Página

Inhoud

1. Attentie!	9
2. Beschrijving	9
Technische gegevens	9
3. Ingebruikname	9
4. Potentiaal vereffening	11
5. Werkaanwijzingen	11
6. Toebehorenlijst	11
7. Leveringsomvang	12

Pagina

Indholdsfortegnelse

1. Forsigtig!	25
2. Beskrivelse	25
Tekniske data	25
3. Idrifttagning	25
4. Potentialudligning	26
5. Arbejdshenvisninger	27
6. Tilbehørliste	27
7. Leveringsomfang	27

Side

Indice

1. Attenzione!	13
2. Descrizione	13
Dati tecnici	13
3. Messa in esercizio	13
4. Equalizzazione dei potenziali	14
5. Indicazioni operative	15
6. Accessori	15
7. Volume di fornitura	15

Pagina

Índice

1. Atenção	28
2. Descrição	28
Dados técnicos	28
3. Colocação em funcionamento	28
4. Ligação equipotencial	29
5. Instruções de trabalho	30
6. Acessórios	30
7. Volume de fornecimento	30

Página

Table of contents

1. Caution!	16
2. Description	16
Technical data	16
3. Starting	16
4. Equipotential bonding	17
5. Instructions for use	18
6. Accessories	18
7. Scope of supply	18

Page

Sisällysluettelo

1. Homio!	31
2. Kuvaus	31
Tekniset tiedot	31
3. Käyttöönotto	31
4. Potentialintasaus	32
5. Työhjeita	33
6. Lisätarvikkeet	33
7. Toimituksen laajuus	33

Sivu

Πίνακας περιεχομένων

1. Προσοχή!	34
2. Περιγραφή	34
Τεχνικά χαρακτηριστικά	34
3. Αρχική θέση σε λειτουργία	34
4. Εξίσωση δυναμικού	35
5. Οδηγίες εργασίας	36
6. Συμπληρωματικά εξαρτήματα	36
7. Μέγεθος της παράδοσης	36

Σελίδα

Obsah

1. Pozor!	51
2. Opis	51
Technické údaje	51
3. Uvedenie do prevádzky	52
4. Vyrovnanie potenciálov	53
5. Pracovné pokyny	53
6. Príslušenstvo	54
7. Rozsah dodávky	54

Strana

İçindekiler

1. Dikkat!	37
2. Tasvir	37
Teknik veriler	37
3. Kullanıma alış	37
4. Potansiyel denkleme	38
5. Kullanıma ilgili notlar	39
6. Aksam listesi	39
7. Satış kapsamı	39

Sayfa

Vsebina

1. Pozor!	55
2. Tehnični opis	55
Tehnični podatki	55
3. Pred uporabo	55
4. Izenačevanje potenciala	57
5. Navodila za delo	57
6. Pribor	57
7. Obseg dobave	58

Stran

Obsah

1. Pozor!	40
2. Popis	40
Technické údaje	40
3. Uvedení do provozu	40
4. Vyrovnání potenciálů	41
5. Pracovní pokyny	42
6. Příslušenství	42
7. Rozsah dodávky	42

Strana

Sisukord

1. Tähelepanu!	59
2. Kirjeldus	59
Tehnilised andmed	59
3. Kasutuselevõtmine	59
4. Potentsiaalide ühtlustamine	61
5. Tööjuhised	61
6. Lisavarustus	61
7. Tarne maht	62

Lehekülg

Spis treści

1. Uwaga!	43
2. Opis	43
Dane techniczne	43
3. Uruchomienie	43
4. Wyrównanie potencjału	45
5. Wskazówki dot. pracy	45
6. Akcesoria	46
7. Zakres wyposażenia	46

Strona

Turinys

1. Dėmesio!	63
2. Aprašymas	63
Techniniai duomenys	63
3. Pradedant naudotis	63
4. Potencialų išlyginimas	65
5. Darbo nurodymai	65
6. Priedai	65
7. Tiekiamas komplektas	66

Puslapis

Tartalomjegyzék

1. Figyelem!	47
2. Leírás	47
Műszaki adatok	47
3. Üzembevétel	47
4. Potenciálkiegyenlítés	49
5. Munkautasítások	49
6. Tartozékok	50
7. Szállítási terjedelem	50

Oldal

Satura

1. Uzmanību!	67
2. Apraksts	67
Tehniskie dati	67
3. Sagatavošana darbam	68
4. Potenciāla izlīdzināšana	68
5. Lietošanas noteikumi	69
6. Piederumi	69
7. Piegādes komplekts	70

rādītājs

WMD 1S



Wir danken Ihnen für das mit dem Kauf der Weller Löt- / Entlötstation WMD 1S erwiesene Vertrauen. Bei der Fertigung wurden strengste Qualitäts-Anforderungen zugrunde gelegt, die eine einwandfreie Funktion des Gerätes sicherstellen.



1. Achtung!

Vor Inbetriebnahme des Gerätes lesen Sie bitte diese Betriebsanleitung und die beiliegenden Sicherheitshinweise aufmerksam durch. Bei Nichteinhaltung der Sicherheitsvorschriften droht Gefahr für Leib und Leben.

Für andere, von der Betriebsanleitung abweichende Verwendung, sowie bei eigenmächtiger Veränderung, wird von Seiten des Herstellers keine Haftung übernommen.

Die Weller Löt- / Entlötstation WMD 1S entspricht der EG Konformitätserklärung gemäß den grundlegenden Sicherheitsanforderungen der Richtlinien 89/336/EWG und 73/23/EWG.

2. Beschreibung

Die WMD 1S ist eine Löt- / Entlötstation, die sich durch ihre große Funktionsvielfalt auszeichnet. Es können alternativ alle in der Zubehörliste aufgeführten Lötwerkzeuge (25 W - 150 W) angeschlossen werden. Ein Abgleich der unterschiedlichen Lötwerkzeuge ist nicht erforderlich, da der integrierte Mikroprozessor automatisch das angeschlossene Werkzeug erkennt und die entsprechenden Parameter für ein optimales Regelverhalten aktiviert. Die Temperaturregelung erfolgt auf digitaler Basis. Die gewünschten Prozessparameter für Temperatur und Luft können über 3 Tasten (UP, DOWN, AIR) bedienerfreundlich eingegeben werden. Soll- und Istwert werden digital angezeigt.

Für den Heißluftpencil sind Temperaturen von 50°C - 550°C realisierbar, beim Anschluss eines Löt- oder Entlötkolbens wird der Einstellbereich automatisch auf

max. 450°C begrenzt. Das Erreichen der vorgewählten Temperatur wird durch Blinken eines Leuchtpunktes im Display angezeigt. Dauerndes Leuchten bedeutet, dass das System aufheizt. Die Luftmenge für den Heißluftpencil und das Vakuum für den EntlötKolben wird durch eine interne Pumpe erzeugt und mittels Mikroschalter am Lötwerkzeug gestartet.

Verschiedene Zeitfunktionen für die Lötwerkzeuge, sowie eine Verriegelungsfunktion (Keylock) für die Prozessparameter, können über die externen Eingabegeräte WCB 1 und WCB 2 eingestellt werden.

Zur Lösung verschiedener Lötaufgaben stehen eine breite Produktpalette von Heißluftdüsen, Saugdüsen und Lötspitzen für die jeweiligen Lötwerkzeuge zur Verfügung.

Das Metallgehäuse ist antistatisch lackiert. Ein gewünschter Potentialausgleich zur Lötspitze kann über eine 3,5 mm Schaltklinkenbuchse an der Geräterückseite erfolgen. Der Heißluftstrom ist frei von statischer Aufladung. Die Löt- / Entlötstation WMD 1S erfüllt somit alle Anforderungen der EGB-Sicherheit.

3. Inbetriebnahme

Das Lötwerkzeug in der Sicherheitsablage ablegen. Die Verbindungsleitungen am Steuergerät anschließen.

- Die elektrische Verbindungsleitung an der 7 pol. Anschlussbuchse (1) einstecken und arretieren.
- Beim Heißluftpencil: Luftschauch auf den „AIR“-Nippel (10) schieben.
- Beim EntlötKolben: Vakuumschlauch auf den „VAC“-Nippel (9) schieben.

Achtung: Um Verletzungen zu vermeiden, darf der Vakuumschlauch des EntlötKolbens niemals am „AIR“-Nippel angeschlossen werden.

Technische Daten

Abmessungen (B x T x H):	240 x 270 x 101 mm
Netzspannung (12):	230 V (120 V) 50 / 60 Hz
Leistungsaufnahme:	175 W
Schutzklasse:	1 und 3
Sicherung (11):	T800 mA (T1,6 A / 120 V-Version) 5 x 20
Temperaturregelung:	Löt- EntlötKolben: 50°C - 450°C Heißluftpencil: 50°C - 550°C WSP 150: 50°C - 550°C
Pumpe Aussetzbetrieb (30/30) sec:	max. Fördermenge 20 l / min (Heißluft 10 l / min) max. Unterdruck 0,7 bar
Potentialausgleich (14):	über 3,5 mm Schaltklinkenbuchse an der Geräterückseite

Überprüfen ob Netzspannung mit der Angabe auf dem Typenschild übereinstimmt. Bei korrekter Netzspannung das Steuergerät mit dem Netz verbinden (12). Gerät am Netzschalter (6) einschalten. Beim Einschalten des Gerätes wird ein Selbsttest durchgeführt bei dem alle Anzeigesegmente (2) kurzzeitig in Betrieb sind. Danach schaltet die Elektronik automatisch auf die eingestellte Temperatur und Luftmenge. Der rote Leuchtpunkt im Display (3) leuchtet. Dieser Leuchtpunkt dient als optische Regelkontrolle. Dauerndes Leuchten bedeutet System heizt auf. Blinken signalisiert das Erreichen der vorgewählten Temperatur. Die Temperaturanzeige (2) zeigt den Istwert an.

Die eingebaute Pumpe wird über einen im Handgriff integrierten Mikroschalter gestartet.

Das Versorgungsgerät besitzt zur Anzeige des Vakuums ein Zeigermanometer (5). Hiermit wird der Verschmutzungsgrad der Vakuum-Filterkartusche (9) angezeigt.

Achtung: Zur Kühlung des Gerätes ist der Pumpenmotor mit einem Lüfter ausgerüstet. Es ist daher für ausreichende Luftzirkulation zu sorgen.

Temperatureinstellung

Grundsätzlich zeigt die Digitalanzeige (2) den Temperaturistwert an. Durch Betätigen der „UP“ oder „DOWN“-Taste (4) (7) schaltet die Anzeige (2) auf den derzeit eingestellten Sollwert um. Der eingestellte Sollwert kann nun durch Antippen oder permanentes Drücken der „UP“ oder „DOWN“-Taste (4) (7) in entsprechender Richtung verändert werden. Wird die Taste permanent gedrückt, verändert sich der Sollwert im Schnelldurchlauf. Ca. 2 sec. nach dem Loslassen schaltet die Anzeige (2) automatisch wieder auf den Istwert um. Systembedingt kann beim Betrieb eines Heißluftpencils nur der Sollwert angezeigt werden.

Air-Einstellung

Durch permanentes Drücken der „AIR“-Taste (8) schaltet die Anzeige auf Luftmengeneinstellung um. Der eingestellte Luftdurchsatz kann nun durch Antippen oder permanentes Drücken der „UP“- oder „DOWN“-Taste (4) (7) prozentual von 1 l / min - 10 l / min eingestellt werden. Wird die Taste permanent gedrückt, verändert sich der Einstellwert im Schnelldurchlauf.

Offset / Setback-Einstellung (Temperaturabgleich / Temperaturabsenkung)

Gerät ausschalten. Taste „UP“ beim Einschalten gedrückt halten, bis der Selbsttest abgeschlossen ist. Taste loslassen. Im Display erscheint der momentan eingestellte Offset-Wert rechts vom Digital-Punkt. Durch das Betätigen der „AIR“-Taste wechselt die Anzeige zum

Setback-Wert links vom Digital-Punkt. Mit der Taste „UP“ oder „DOWN“ können diese Werte verändert werden. Zum Abspeichern der eingestellten Werte die Taste „AIR“ gedrückt halten bis die Anzeige blinkt.

Wartung

Beim Betrieb mit Heißluftpencil:

Verschmutzte Filter beeinflussen den Luftdurchsatz der Pumpe. Daher ist der Hauptfilter für „VACUUM“ (9) und „AIR“ (10) regelmäßig zu kontrollieren und gegebenenfalls zu wechseln. Hierzu den Filterdeckel abschrauben, den verschmutzten Filter herausziehen und eine neue original Weller-Filterkartusche einsetzen. Auf richtigen Sitz der Deckeldichtung achten, die Druckfeder einsetzen und den Filterdeckel unter leichtem Druck wieder aufschrauben.

Beim Betrieb mit Entlötkolben:

Entlötkopf, Heizelement und Sensor bilden eine Einheit, wodurch ein ausgezeichneter Wirkungsgrad erzielt wird. Der Entlötkopf sollte regelmäßig gereinigt werden. Dazu gehört das Entleeren des Zinnsammelbehälters, das Auswechseln des Glasrohrfilters sowie die Überprüfung der Dichtungen. Einwandfreie Dichtheit der Stirnflächen des Glaszylinders gewährleisten volle Saugleistung. Verschmutzte Filter beeinflussen den Luftdurchsatz der Pumpe. Daher ist der Hauptfilter für „VACUUM“ (9) und „AIR“ (10) regelmäßig zu kontrollieren und gegebenenfalls zu wechseln. Hierzu den Filterdeckel abschrauben, den verschmutzten Filter herausziehen und eine neue original Weller-Filterkartusche einsetzen. Auf richtigen Sitz der Deckeldichtung achten, die Druckfeder einsetzen und den Filterdeckel unter leichtem Druck wieder aufschrauben. Der „VACUUM“-Filter reinigt die abgesaugte Luft von Flussmitteldämpfen und muß daher häufig kontrolliert werden.

Achtung: Arbeiten ohne Filter zerstört die Vakuumpumpe.

Zur Reinigung der Saugdusenbohrung und des Saugrohres das Reinigungswerkzeug (0051350099) benutzen.

Durch eine kurze Drehbewegung (ca. 45°) können die Saugdusen einfach und schnell gewechselt werden. Bei starken Schmutzablagerungen im Konusbereich lässt sich eine neue Saugdüse nicht mehr einsetzen. Diese Ablagerungen lassen sich mit dem Reinigungseinsatz für den Heizkörperkonus entfernen.

Bild Reinigungswerkzeug, Reinigungsvorgang und Auswechseln der Saugdusen siehe Seite 71.

4. Potentialausgleich

Durch die unterschiedliche Beschaltung der 3,5 mm Schaltklinkenbuchse sind 4 Variationen realisierbar:

Hart geerdet:

Ohne Stecker (Auslieferungszustand)

Potentialausgleich (Impedanz 0 Ohm):

Mit Stecker, Ausgleichsleitung am Mittelkontakt

Potentialfrei:

Mit Stecker

Weich geerdet:

Mit Stecker und eingelötetem Widerstand. Erdung über den gewählten Widerstandswert.

5. Arbeitshinweise

Heißluftpencil:

Die Düsen sind in den Heizkörper eingeschraubt. Zum Düsenwechsel den Steckschlüssel SW 8 verwenden und mit Gabelschlüssel kontern.

Achtung: Die Gewindetiefe beträgt max. 5 mm. Ein längeres Gewinde führt zur Zerstörung des Heizkörpers.

Entlötkolben:

Wichtig beim Entlötvorgang ist die Verwendung von zusätzlichem Lötendraht. Dadurch wird eine gute Benetzungsfähigkeit der Saugdüse sowie bessere Fließeigenschaften des Altlotes gewährleistet. Es ist darauf zu achten, dass die Saugdüse senkrecht zur Platinenebene steht um die optimale Saugleistung zu erreichen. Das Lot muß ganz flüssig sein. Während des Ablötvorgangs ist es wichtig, den Anschlusspin des Bauteils in der Bohrung kreisförmig zu bewegen. Ist einmal das Lot nach dem Absaugvorgang nicht vollständig entfernt so sollte vor erneutem Entlöten die Lötstelle neu verzinkt werden.

Wichtig ist die richtige Auswahl der Saugdüsengröße. Als Faustregel gilt: Der Innendurchmesser der Saugdüse sollte mit dem Durchmesser der Platinenbohrung übereinstimmen.

Pumpennachlaufzeit bei der Vakuumfunktion

Beim Entlötvorgang kann die Vakuumfunktion mit einer Nachlaufzeit (1 sec.) versehen werden. Bei Werkseinstellung ist die Pumpennachlaufzeit nicht aktiviert.

Einschalten der Pumpennachlaufzeit

Gerät einschalten. Tasten „Up“ und „Down“ beim Einschalten gedrückt halten bis Selbsttest abgeschlossen ist. Es erscheint „-1-“ auf dem Display. Taste wieder loslassen.

Ausschalten der Pumpennachlaufzeit

Gerät ausschalten. Tasten „Up“ und „Down“ beim Einschalten gedrückt halten bis Selbsttest abgeschlossen ist. Es erscheint „OFF“ auf dem Display. Taste wieder loslassen.

LötKolben:

Beim ersten Aufheizen die selektiv verzinnbare Lötspitze mit Lot benetzen. Diese entfernt lagerbedingte Oxydschichten und Unreinheiten der Lötspitze. Bei Lötpausen und vor dem Ablegen des LötKolbens immer darauf achten, daß die Lötspitze gut verzinkt ist. Keine zu aggressiven Flußmittel verwenden.

Achtung: LötKolben nie ohne Lötspitze betreiben, sonst werden Heizkörper und Temperaturfühler beschädigt.

Allgemein: Die Lötgeräte wurden für eine mittlere Lötspitze bzw. Düse justiert. Abweichungen durch Spitzenwechsel oder der Verwendung von anderen Spitzenformen können entstehen.

6. Zubehör

5 33 155 99	LötKolbensen WMP
5 33 125 99	LötKolbensen WSP 80
5 33 131 99	LötKolbensen MPR 80
5 33 112 99	LötKolbensen LR 21 antistatic
5 33 113 99	LötKolbensen LR 82
5 33 134 99	Entlötset DS VT 80
5 33 138 99	Entlötset DSX 80
5 33 137 99	Entlötset DSX V80
5 33 133 99	Entlötset WTA 50
5 33 135 99	LötKolbensen WSP 150
5 33 114 99	Heißluftkolben Set HAP 1
5 27 040 99	Lötbad WSB 80
5 27 028 99	Vorheizplatte WHP 80
5 31 181 99	Externes Eingabegerät WCB 1
5 31 180 99	Externes Eingabegerät WCB 2
WPHT	Schaltablage für WMP
WPHT80	Schaltablage für WSP 80

7. Lieferumfang

WMD 1A:

Heißluftstation (Grundgerät und Heißluftset)
Betriebsanleitung
Netzkabel
Sicherheitshinweise

WMD 1D:

Entlötstation (Grundgerät und Entlötset)
Betriebsanleitung
Netzkabel
Sicherheitshinweise

Bild Schaltplan siehe Seite 72

Bild Explo siehe Seite 73

Technische Änderungen vorbehalten!

Nous vous remercions pour la confiance que vous nous avez accordée lors de l'achat de cet outil Weller. Afin de garantir son parfait fonctionnement et une longue durée de vie, il a été soumis à des exigences de qualité extrêmement rigoureuses lors de sa fabrication.

1. Attention!

Avant la mise en service du fer à souder, veuillez lire attentivement ce mode d'emploi ainsi que les recommandations de sécurité ci-jointes. Le non-respect des consignes de sécurité peut présenter un danger mortel.

Le fabricant décline toute responsabilité en cas d'utilisation non conforme à ce mode d'emploi, ou en cas de modifications de la part du client, non autorisées explicitement.

La station de soudage/dessoudage WMD 1S de WELLER répond à la déclaration de conformité CEE suivant les exigences de sécurité des directives 89/336/CEE et 73/23/CEE.

2. Description

Le WMD 1S est une station de soudage/dessoudage qui se caractérise par la grande multitude de ses fonctions. On peut y raccorder au choix tous les outils de soudage (25 W - 150 W) présentés dans la liste d'accessoires. Un ajustement des différents outils de soudage n'est pas nécessaire puisque le microprocesseur intégré reconnaît automatiquement l'outil raccordé et active les paramètres correspondants pour une régulation optimale. La régulation de la température se fait sur une base digitale. Les paramètres de procédé souhaités pour la température et l'air peuvent être ajustés de façon simple pour l'utilisateur au moyen de trois touches (UP, DOWN, AIR). La valeur de consigne et la valeur réelle sont affichées de façon digitale.

Des températures de 50°C à 550°C sont réalisables pour l'outil à air chaud. Si un fer à souder ou à dessouder est raccordé, la plage de réglage est automatiquement limitée à

450°C maximum. Un témoin lumineux clignote dans l'afficheur pour signaler que la température présélectionnée est atteinte. Pendant le chauffage du système, ce témoin lumineux est allumé en continu. La quantité d'air pour l'outil à air chaud et la dépression pour le fer à dessouder sont produites par une pompe interne et le démarrage est commandé par un microcontacteur sur l'outil de soudage.

Différentes fonctions chronologiques pour les outils de soudage de même qu'une fonction de verrouillage (Keylock) des paramètres du processus peuvent être réglées avec les appareils de commande externes WCB 1 et WCB 2.

Afin de pouvoir effectuer toutes sortes de soudures, une palette étendue de buses à air chaud, de buses d'aspiration et de panes à souder est disponible pour chaque outil de soudage.

Le boîtier métallique est recouvert d'une laque antistatique. L'équilibre du potentiel de la panne à souder peut être obtenu en utilisant le connecteur de 3,5 mm situé à l'arrière de l'appareil. Le courant d'air chaud est déchargé de toute électricité statique. La station de soudage/dessoudage WMD 1S remplit ainsi toutes les normes de sécurité ESD.

3. Mise en marche

Placer l'outil de soudage sur son support de sécurité. Brancher les câbles de raccordement sur l'appareil de commande.

- Brancher le câble de raccordement électrique sur le connecteur 7 broches (1) et le bloquer.
- Pour le stylo à air chaud: introduire le tuyau à air chaud dans le connecteur "AIR" (10).
- Pour le fer à dessouder: introduire le tuyau à vide dans le connecteur "VAC" (9)

Attention: Afin d'éviter des blessures, le tuyau à vide du fer à dessouder ne doit jamais être raccordé au connecteur.

Caractéristiques techniques

Dimensions (L x P x H) :	240 x 270 x 101 mm
Tension secteur (12) :	230 V (120 V) 50 / 60 Hz
Puissance :	175 W
Classe de sécurité :	1 et 3
Fusible (11) :	T 800 mA (T1, version 6 A / 120 V) 5 x 20
Régulation de la température :	Fer à souder/dessouder: 50°C - 450°C Stylo à air chaud: 50°C - 550°C WSP 150: 50°C - 550°C
Pompe Service intermittent (30 / 30) s:	Débit max. 20 l / min (air chaud 10 l / min) Dépression max. 0,7 bar
Equilibre du potentiel (14) :	à l'aide d'un connecteur de 3,5 mm situé à l'arrière de l'appareil

teur "AIR".

Vérifier si la tension du secteur correspond à la valeur indiquée sur la plaque signalétique. Si la tension du secteur est correcte, raccorder l'appareil de commande au secteur (12). Mettre l'appareil en marche avec l'interrupteur secteur (6). A la mise en marche, l'appareil effectue un test automatique au cours duquel tous les segments d'affichage (2) s'allument brièvement. L'électronique se commutent ensuite automatiquement sur la température et la quantité d'air réglées. Le témoin lumineux rouge de l'afficheur (3) est allumé. Ce témoin lumineux sert au contrôle visuel du réglage. Il est allumé en continu pour indiquer que le système est en chauffe et clignote lorsque la température présélectionnée a été atteinte. L'affichage de température (2) indique la valeur réelle.

La mise en marche de la pompe incorporée se fait avec un microcontacteur intégré à la poignée.

Le bloc d'alimentation est équipé d'un manomètre à aiguille (5) pour l'indication de la dépression. Il sert entre autres à indiquer l'encrassement de la cartouche de filtrage du vide (9).

Attention: pour le refroidissement de l'appareil, le moteur de la pompe est équipé d'un ventilateur. Il faut donc veiller à une circulation d'air suffisante.

Réglage de la température

L'affichage digital (2) indique par principe la valeur réelle en température. En appuyant sur la touche "UP" ou "DOWN" (4) (7), l'affichage (2) commute sur la valeur de consigne réglée actuelle. Cette valeur réglée peut alors être modifiée dans le sens correspondant, soit en appuyant brièvement soit de façon permanente sur la touche "UP" ou "DOWN" (4) (7). Si vous appuyez sur la touche de façon permanente, la valeur de consigne est modifiée par défilement rapide. Environ 2 sec. après relâchement de la touche, l'affichage (2) commute à nouveau automatiquement sur la valeur réelle. De part sa conception, le système n'autorise que l'affichage de la valeur de consigne lors de l'utilisation d'un stylo à air chaud.

Réglage de l'air

En appuyant de façon permanente sur la touche "AIR" (8), l'affichage commute sur le réglage de la quantité d'air. Le débit d'air réglé peut alors être modifié, soit en appuyant brièvement soit de façon permanente sur la touche "UP" ou "DOWN" (4) (7), ce réglage se fait par pourcentage de 1 l/min-10 l/min. Si la touche reste appuyée de façon permanente, la valeur réglée est modifiée par défilement rapide.

Réglage Offset / Setback (compensation de température/réduction de température)

Eteindre l'appareil. Maintenir la touche "UP" enfoncée en

allumant l'appareil jusqu'à ce que le test automatique soit terminé. Relâcher la touche. La valeur d'Offset momentanément réglée apparaît sur l'afficheur à droite du point digital. En actionnant la touche "Air", l'afficheur indique la valeur de Setback à gauche du point digital. Ces valeurs peuvent être modifiées avec la touche "UP" ou "DOWN".

Pour mémoriser les valeurs réglées, maintenir la touche "AIR" enfoncée jusqu'au clignotement de l'afficheur.

Maintenance**Fonctionnement avec le stylo à air chaud:**

Des filtres encrassés influencent le débit d'air de la pompe. Il faut donc contrôler régulièrement le filtre principal pour "VAC" (9) et "air" (10) et éventuellement le changer. Pour cela, dévisser le bouchon de filtre, retirer le filtre encrassé et introduire une nouvelle cartouche originale Weller. Vérifier l'ajustement correct du joint du bouchon, placer le ressort à pression et revisser le couvercle en appuyant légèrement.

Fonctionnement avec le fer à dessouder:

Le support de panne, l'élément chauffant et la sonde forment un ensemble pour assurer une efficacité maximale. Le support de panne de dessoudage doit être nettoyé régulièrement. En particulier, la vidange du collecteur d'étain, le remplacement du filtre du tuyau de verre, ainsi que la vérification des joints sont obligatoires. Une bonne étanchéité garantit un taux de pompage optimum. Des filtres encrassés influencent le débit d'air de la pompe. Il faut donc contrôler régulièrement le filtre principal pour "VAC" (9) et "air" (10) et éventuellement le changer. Pour cela, dévisser le bouchon de filtre, retirer le filtre encrassé et introduire une nouvelle cartouche originale Weller. Vérifier l'ajustement correct du joint de bouchon, placer le ressort à pression et revisser le couvercle en appuyant légèrement. Le filtre "VAC" nettoie l'air aspiré des vapeurs de flux et doit donc être souvent contrôlé.

Attention: Un fonctionnement sans filtre endommage la pompe.

Utiliser l'outil de nettoyage (005 13 500 99) pour nettoyer l'orifice de la buse d'aspiration et le tuyau d'aspiration.

Les buses d'aspiration peuvent être changées rapidement et facilement par une courte rotation (env. 45°). Les accumulations importantes de saletés au niveau du cône empêchent la mise en place d'une buse d'aspiration neuve. Ces dépôts peuvent être retirés avec l'insert de nettoyage pour cône d'élément chauffant.

Image outil de nettoyage, processus de nettoyage et remplacement des buses d'aspiration voir page 71.

4. Equilibrage de potentiel

4 variantes d'équilibrage de potentiel peuvent être réalisées suivant le branchement de la prise jack de 3,5 mm:

Mise à la terre directe:

Pas de fiche (état d'origine)

Equilibrage de potentiel (impédance 0 ohm):

Avec fiche, reliée au contact central

Libre de potentiel:

Avec fiche

Mise à la terre indirecte:

Avec fiche et résistance soudée. Mise à la terre par l'intermédiaire de la valeur de la résistance choisie.

5. Instructions d'emploi

Stylo à air chaud:

Les buses sont vissées dans l'unité chauffante. Pour le changement de buse, utiliser la clé hexagonale d'ouverture 8 et bloquer avec une clé à fourche.

Attention: Le filetage à une profondeur maximale de 5 mm. Un filetage plus long provoque la destruction de l'unité chauffante.

Fer à dessouder:

Il est important, lors du dessoudage, d'utiliser du fil de soudage en plus. Ceci assure une humidification suffisante des pannes et une meilleure fluctuation de la soudure usagée. Il faut faire attention à maintenir la buse d'aspiration perpendiculaire à la surface de la platine pour une puissance d'aspiration optimale. La soudure doit être bien liquide. Pendant le processus de dessoudage, il est important de bouger l'ergot de raccordement du composant en cercle dans le trou. Si une partie de la soudure reste après l'aspiration, il est bon d'étamer le point de soudure à nouveau avant de recommencer un dessoudage.

La sélection de la taille correcte de la buse d'aspiration est importante. Son diamètre intérieur doit correspondre à celui des trous de la platine.

Temps de ralentissement de la pompe pour la fonction de vide

Pour le processus de dessoudage, la fonction de vide peut être améliorée d'un temps de ralentissement pour la pompe. Cette fonction de temps de ralentissement n'est pas activée en usine.

Activation du temps de ralentissement de la pompe

Arrêter l'appareil. Appuyer sur les touches „Up“ et „Down“ lors de la mise en marche et les maintenir appuyées jusqu'à

la fin de l'autovérification. „-1-“ apparaît sur l'affichage. Relâcher les touches.

Désactivation du temps de ralentissement de la pompe

Arrêter l'appareil. Appuyer sur les touches „UP“ et DOWN“ lors de la mise en marche et les maintenir appuyées jusqu'à la fin de l'autovérification. „OFF“ apparaît sur l'affichage. Relâcher les touches.

Fer à souder:

Lors du premier échauffement, lubrifier la panne à souder que vous pouvez étamer au choix avec la soudure. Cela fait disparaître les couches d'oxydation et les encrassements de la panne dus au stockage. Entre les soudages ou avant de poser le fer à souder, faire toujours attention à ce que la panne soit bien étamée. Ne pas utiliser de décapant trop agressif.

Attention: Ne jamais utiliser le fer à souder sans panne, l'élément chauffant et la sonde en seraient endommagés.

En général: les appareils de soudage ont été ajustés pour des pannes ou des buses moyennes. Des inexactitudes peuvent apparaître lors d'un changement de panne ou suite à l'utilisation de pannes d'autres formes.

6. Accessoires

5 33 155 99	Fer à souder WMP
5 33 125 99	Fer à souder WSP 80
5 33 131 99	Fer à souder MPR 80
5 33 112 99	Fer à souder LR 21 antistatique
5 33 113 99	Fer à souder LR 82
5 33 119 99	Fer à dessouder DSVT 80
5 33 138 99	Fer à dessouder DSX 80
5 33 137 99	Fer à dessouder DSX V80
5 33 133 99	Fer à dessouder WTA 50
5 33 135 99	Ensemble fer à souder WSP 150
5 33 114 99	Ensemble fer à souder à air chaud HAP 1
5 27 040 99	Bain de brasage WSB 80
5 27 028 99	Plaque de préchauffage WHP 80
5 31 181 99	Programmeur externe WCB 1
5 31 180 99	Programmeur externe WCB 2
WPHT	Plaque reposoir commutatrice (WMP)
WPH80T	Plaque reposoir commutatrice (WSP 80)

7. Eléments compris dans la livraison

WMD 1A:

Station à air chaud (appareil de base + ensemble à air chaud)

Mode d'emploi

Câble secteur

Consignes de sécurité

WMD 1D:

Station de dessoudage (appareil de base + ensemble de dessoudage)

Mode d'emploi

Câble secteur

Consignes de sécurité

Figure Schéma de câblage, voir page 72

Figure Vue éclatée, voir la page 73

Sous réserve de modifications techniques!

We danken u voor de aankoop van dit Weller-soldeertoestel en het door u gestelde vertrouwen in ons product. Bij de productie werd aan de strengste kwaliteitsvereisten voldaan om een perfecte werking van het toestel gedurende een lange tijd te garanderen.



1. Attentie!

Gelieve voor de ingebruikneming van het toestel deze gebruiksaanwijzing en de bijgeleverde veiligheidsvoorschriften aandachtig door te nemen. Bij het niet naleven van de veiligheidsvoorschriften dreigt gevaar voor leven en goed.

Voor ander, van de gebruiksaanwijzing afwijkend gebruik, alsook bij eigenmachtige verandering, wordt door de fabrikant geen aansprakelijkheid overgenomen.

Het WELLER soldeer-/soldeerruimstation WMD 1S is conform de EG-conformiteitsverklaring volgens de fundamentele veiligheidsvereisten van de richtlijnen 89/336/EEG en 73/23 EEG.

2. Beschrijving

De WMD 1S is een soldeer- / soldeerruimstation dat zich onderscheidt door zijn veelvoud aan toepassingen. Al het soldeergereedschap (25 W - 150 W) dat in de toebehorenlijst wordt genoemd, kan worden aangesloten. Een afstelling van het soldeergereedschap is niet vereist, omdat de geïntegreerde microprocessor automatisch het aangesloten gereedschap herkent en de overeenkomstige parameters voor een optimale regeling activeert. De temperatuurregeling geschiedt op digitale basis en de gewenste procesparameters voor temperatuur en lucht kunnen via 3 toetsen (UP, DOWN en AIR) gebruikersvriendelijk worden ingevoerd. De ingestelde en de werkelijke waarde worden digitaal aangegeven.

Voor de heteluchtpencil zijn temperaturen van 50°C – 550°C realiseerbaar; bij aansluiting van een soldeer- of soldeerruimbout wordt het instelbereik automatisch op max. 450°C

begrensd. Het bereiken van de ingestelde temperatuur wordt door het knippen van een lichtje in het display aangegeven. Permanent branden wil zeggen dat het systeem aan het opwarmen is. De luchthoeveelheid voor de heteluchtpencil en het vacuüm voor de soldeerruimbout worden door een interne pomp opgewekt en d.m.v. een microschakelaar op het soldeerapparaat gestart.

Verschillende tijdsfunctie voor de soldeergereedschappen, alsmede een vergrendelingsfunctie (Keylock) voor de procesparameters kunnen via de externe ingaveapparaten WCB 1 en WCB 2 ingesteld worden.

Voor het uitvoeren van de verschillende soldeertaken staat een breed scala van heteluchtmondstukken, zuigmondstukken en soldeerpunten voor het soldeergereedschap ter beschikking.

Het metalen omhulsel is antistatisch gelakt. Een gewenste potentiaalcompensatie voor de soldeerpunten kan via een 3,5 mm schakelstekkerbus aan de achterkant van het apparaat geschieden. De heteluchtstroom is vrij van statische lading. Het soldeer-/soldeerruimstation WMD 1S voldoet zodoende aan alle eisen van de WGB-veiligheid.

3. Ingebruikname

Het soldeergereedschap in de veiligheidslegplaats leggen en de aansluitingsleidingen aan het besturingsapparaat aansluiten.

- De elektrische aansluitingsleiding in de 7-polige aansluitbus (1) steken en vastzetten.
- Met betrekking tot de heteluchtsoldeerbout de luchtslang op de "AIR"-nippel (10) schuiven.
- Met betrekking tot de soldeerruimbout de vacuümslang op de "VAC"-nippel (9) schuiven.

Let op: Om letsel te voorkomen mag de vacuümslang van de soldeerruimbout nooit aan de "AIR"-nippel worden aangesloten.

Technische data:

Afmetingen (B x D x H):	240 x 270 x 101 mm
Netspanning (12):	230 V (120 V) 50 / 60 Hz
Vermogensopname:	175 W
Veiligheidsklasse:	1 en 3
Zekering (11):	T800 mA (T1, 6 A / 120 V-versie) 5 x 20
Temperatuurregeling:	Soldeer- en soldeerruimbout: 50°C - 450°C
Heteluchtsoldeerbout:	50°C - 550°C
	WSP 150: 50°C - 550°C
Pomp Interruptieduur (30/30) sec:	max. doorvoerhoeveelheid 20 l / min (hetelucht max. 10 l / min) max. onderdruk 0,7 bar
Potentiaalcompensatie (14):	via 3,5 mm schakelstekkerbus aan de achterkant van het apparaat

Controleer of de netspanning met de gegevens op het typeplaatje overeenstemt. Bij correcte netspanning de stekker van het besturingsapparaat in het stopcontact steken (12). Apparaat via netschakelaar (6) aanzetten. Bij het aanzetten van het apparaat wordt een zelftest uitgevoerd waarbij alle displaysegmenten (2) kort in bedrijf zijn. Dan schakelt de elektronica zich automatisch op de ingestelde temperatuur en luchthoeveelheid. Het rode lichtje op het display (3) gaat branden. Dit lichtje dient als optische regelcontrole. Permanent branden betekent dat het systeem aan het opwarmen is. Knipperen geeft aan dat de ingestelde temperatuur bereikt is. De temperatuurweergave (2) geeft de werkelijke waarde aan.

De ingebouwde pomp wordt gestart met een in de handgreep geïntegreerde microschakelaar.

Het verzorgingsapparaat heeft voor het vermelden van het vacuüm een wijzermanometer (5). Hiermee wordt de verontreinigingsgraad van het vacuümfilterkardoes (9) aangegeven.

Let op: Voor koeling van het apparaat is de pompmotor uitgerust met een ventilator. Vandaar dat er voldoende luchtcirculatie moet zijn.

Temperatuurinstelling

In principe geeft de digitale aflezing (2) de werkelijke waarde van de temperatuur aan. Door het bedienen van de "UP"-toets (4) of de "DOWN"-toets (7) schakelt de digitale aflezing (2) over op de ingestelde waarde. De ingestelde waarde kan alleen door het tippen of permanent drukken op de "UP"-toets (4) of de "DOWN"-toets (7) in de gewenste richting veranderd worden. Indien de toets permanent wordt ingedrukt, dan verandert de ingestelde waarde heel snel. Circa 2 seconden na het loslaten schakelt de digitale aflezing (2) automatisch weer over op de werkelijke waarde. Bij het gebruik van een heteluchtsoldeerbout kan alleen de ingestelde waarde aangegeven worden.

Luchtinstelling

Door het permanent drukken op de "AIR"-toets (8) schakelt de digitale aflezing over op de instelling van de luchttoevoer. De ingestelde toevoersnelheid van de lucht kan nu door het tippen of het permanent drukken op de "UP"-toets (4) of de "DOWN"-toets (7) procentueel van 1 l / min-10 l / min ingesteld worden. Indien de toets permanent wordt ingedrukt, dan verandert de instelwaarde heel snel.

Offset / Setback-instelling (temperatuurvergelijking / temperatuurdaling)

Apparaat uitschakelen. Toets "UP" bij het inschakelen ingedrukt houden tot de zelftest afgesloten is. Toets loslaten. Op het display verschijnt de op dat moment ingestelde offsetwaarde rechts van het digitale punt. Door de "AIR"-toets te gebruiken verandert de weergave naar setbackwaarde links

van het digitale punt. Met de toets "UP" of "DOWN" kunnen deze waarden veranderd worden.

Voor het opslaan van de ingestelde waarden de toets "AIR" ingedrukt houden tot de weergave knippert.

Onderhoud

Bij het gebruik van een gassoldeerbout:

Verontreinigde filters beïnvloeden de luchttoevoer van de pomp. Daarom moet de hoofdfilter voor "VACUUM" (9) en "AIR" (10) regelmatig worden gecontroleerd en eventueel worden verwisseld. Hiervoor moet het filterdeksel worden afgeschroefd, de verontreinigde filter eruit worden gehaald en een nieuwe originele WELLER-filterkardoes worden geplaatst. Hierbij moet u erop letten dat het deksel er weer luchtdicht op wordt geplaatst, de drukveren instellen en het Bij het gebruik van een gassoldeerbout:

Verontreinigde filters beïnvloeden de luchttoevoer van de pomp. Daarom moet de hoofdfilter voor "VACUUM" (9) en "AIR" (10) regelmatig worden gecontroleerd en eventueel worden verwisseld. Hiervoor moet het filterdeksel worden afgeschroefd, de verontreinigde filter eruit worden gehaald en een nieuwe originele WELLER-filterkardoes worden geplaatst. Hierbij moet u erop letten dat het deksel er weer luchtdicht op wordt geplaatst, de drukveren instellen en het filterdeksel onder lichte druk weer vastschroeven. lterdeksel onder lichte druk weer vastschroeven.

Bij het gebruik van een soldeerruimbout:

De soldeerruimbout, het verwarmingselement en de sensor vormen een eenheid waardoor een uitstekende werkingsgraad wordt bereikt. De soldeerruimbout moet regelmatig worden gereinigd. Daarbij hoort het legen van de tinverzamelbak, het verwisselen van de glasbuisfilter alsmede de controle van de dichtingen. Een foutloze dichtheid van het voorvlak van de glascilinder waarborgt een goed zuigvermogen. Verontreinigde filters beïnvloeden de luchttoevoer van de pomp. Daarom moet de hoofdfilter voor "VACUUM" (9) en "AIR" (10) regelmatig worden gecontroleerd en eventueel worden verwisseld. Hiervoor moet het filterdeksel worden afgeschroefd, de verontreinigde filter eruit worden gehaald en een nieuwe originele WELLER-filterkardoes worden geplaatst. Hierbij moet u erop letten dat het deksel er weer luchtdicht op wordt geplaatst, de drukveren instellen en het filterdeksel onder lichte druk weer vastschroeven. De "VACUUM"-filter reinigt de afgezogen lucht van vloeimiddeldampen en moet daarom vaak worden gecontroleerd.

Let op: Werken zonder filter beschadigt de vacuümpomp.

Om de zuigmondbooring en de zuigbuis te reinigen het reinigingsgereedschap (0051350099) gebruiken.

Door een korte draai beweging (ca. 45°) kunnen de zuigmon-

den eenvoudig en snel worden verwisseld. Bij sterke vuilafzettingen in het conusgedeelte kan een nieuwe zuigmond niet meer worden geplaatst. Deze afzettingen kunnen worden verwijderd met het reinigingsinzetstuk voor de verwarmingselementconus.

Afbeelding reinigingswerktuig, reinigingsproces en het verwisselen van de zuigmondstukken zie bladzijde 71.

4. Potentiaal vereffening

Door de diverse soorten bedrading van de 3,5 mm jack plug zijn 4 variaties mogelijk:

Direct geaard:

zonder stekker (positie af fabriek)

Potentiaal vereffening impedantie 0 ohm):

met stekker, compensatiesnoer aan middelste contact

Potentiaalvrij:

met stekker

Indirect geaard:

met stekker en vastgesoldeerde weerstand. Aarde via de gekozen weerstandswaarde.

5. Werkaanwijzingen

Gassoldeerbout:

De mondstukken zijn in het verwarmingselement ingeschroefd. Voor het wisselen van de mondstukken steeksleutel SW 8 gebruiken en met een gaffelsleutel vastschroeven.

Let op: De schroefdraaddiepte bedraagt max. 5 mm. Een langere schroefdraad leidt totbeschadiging van het verwarmingselement.

Soldeerruimbout:

Belangrijk bij het soldeerruimproces is het gebruik van daarbij behorende soldeerdraad. Daardoor wordt een goede bevochtigbaarheid van de zuigmondstukken alsmede betere vloeieigenschappen van het oude soldeersel gewaarborgd. Men moet daarbij erop letten dat het zuigmondstuk loodrecht op het printplaatvlak staat om het optimale zuigvermogen te bereiken. Het soldeersel moet vloeibaar zijn. Tijdens het soldeerruimproces is het belangrijk het aansluitpunt van het component in de boring cirkelvormig te bewegen. Indien het soldeersel na het afzuigproces niet volledig is verwijderd, dan moet voor hernieuwd soldeerruimen de soldeerplaats opnieuw vertind worden.

Belangrijk hierbij is de juiste keuze van de grootte van het zuigmondstuk. Als vuistregel geldt dat de binnendiameter van het zuigmondstuk overeenstemt met de diameter van de printplaatboring.

11

Pompnalooptijd bij vacuümfunctie

Bij het soldeerruimproces kan de vacuümfunctie van een nalooptijd (1 sec.) worden voorzien. Bij de inbedrijfstelling is de pompnalooptijd niet geactiveerd.

Inschakelen van de pompnalooptijd

Het apparaat uitschakelen. De toetsen "UP" en "DOWN" bij het inschakelen ingedrukt houden totdat de automatische controle afgesloten is. Een "-1-" verschijnt op de display, u kunt de toetsen weer loslaten.

Uitschakelen van de pompnalooptijd

Het apparaat uitschakelen. De toetsen "UP" en "DOWN" bij het inschakelen ingedrukt houden totdat de automatische controle afgesloten is. Een "OFF" verschijnt op de display, u kunt de toetsen weer loslaten.

Soldeerbout:

Bij de eerste verwarming de vertinbare soldeerpunt met soldeersel bevochtigen. Deze verwijdert oxidelagen en vuiligheid van de soldeerpunt. Tijdens soldeerpauses en voor het afleggen van de soldeerbout altijd erop letten dat de soldeerpunt goed vertind is. Gebruik geen te agressieve vloeibare middelen.

Let op: De soldeerbout nooit zonder soldeerpunt gebruiken, anders wordt het verwarmingselement en de temperatuuropmeter beschadigd.

Algemeen: De soldeerapparaten zijn op modale soldeerpunten resp. mondstukken ingesteld. Afwijkingen kunnen ontstaan door puntenwisselingen of het gebruik van andere puntvormen.

6. Toebehorenlijst

5 33 155 99	Soldeerboutset WMP
5 33 125 99	Soldeerboutset WSP 80
5 33 131 99	Soldeerboutset MPR 80
5 33 112 99	Soldeerboutset LR 21 antistatisch
5 33 113 99	Soldeerboutset LR 82
5 33 134 99	Soldeerruimset DSVT 80
5 33 138 99	Solderruimset DSX 80
5 33 137 99	Solderruimset DSX V80
5 33 133 99	Soldeerruimset WTA 50
5 33 135 99	Soldeerboutset WSP 150
5 33 114 99	Helheluftsoldeerbout set HAP 1
5 27 040 99	Soldeerbout WSB 80
5 27 028 99	Voorverwarmingsplaat WHP 80
5 31 181 99	Extern invoerapparaat WCB 1
5 31 180 99	Extern invoerapparaat WCB 2
WPHT	Soldeerbouthouder met contact schakelaar (WMP)
WPHT80	Soldeerbouthouder met contact schakelaar (WSP 80)

7. Leveringsomvang

WMD 1A:

Heteluchtstation (basisapparaat + heteluchtset)
Handleiding
Elektrisch snoer
Veiligheidsinstructies

WMD 1D:

Soldeerruimstation (basisapparaat + soldeerruimset)
Handleiding
Elektrisch snoer
Veiligheidsinstructies

Afbeelding schakelschema zie bladzijde 72.

Afbeelding explo-tekening zie pagina 73.

Technische wijzigingen voorbehouden!

Vi ringraziamo per la fiducia accordataci con l'acquisto di questo apparecchio per saldatura Weller. Questo prodotto viene realizzato sulla base di rigorosi requisiti qualitativi, atti a garantire un perfetto funzionamento dell'apparecchio per un lungo periodo di tempo.



1. Attenzione!

Prima della messa in funzione del saldatoio leggere attentamente le presenti istruzioni per l'uso e le correlate indicazioni di sicurezza allegate. La mancata osservanza delle indicazioni di sicurezza può costituire un pericolo mortale.

Il produttore non si assume alcuna responsabilità per eventuali utilizzi dell'apparecchio che differiscano da quanto previsto nelle istruzioni per l'uso, nonché per eventuali modifiche apportate in modo arbitrario al prodotto.

La stazione saldante e dissaldante WMD 1S è realizzata secondo la dichiarazione di conformità CE e nel rispetto dei fondamentali requisiti di sicurezza espressi nelle direttive 89/336/CEE e 73/23/CEE.

2. Descrizione

La WMD 1S è una stazione saldante/dissaldante caratterizzata da una grande versatilità. Ad essa è possibile collegare tutti gli utensili indicati di seguito nella lista degli accessori (da 25 W a 150 W). Cambiando utensile non è necessaria alcuna regolazione, poiché il microprocessore di cui è dotata lo identifica automaticamente, calibrando in modo ottimale tutti i parametri dell'unità. La regolazione della temperatura avviene in modo digitale. I valori della temperatura e del flusso di aria vengono selezionati in modo comodo ed immediato mediante tre pulsanti (UP-DOWN-AIR). Il valore della temperatura selezionata e di quella reale vengono visualizzate numericamente sul display digitale.

Lo stilo ad aria calda opera in un campo di temperature da 50°C a 550°C, mentre per gli stili saldanti o dissaldanti il

campo delle temperature si limita automaticamente ad un max. di 450°C. Il raggiungimento della temperatura selezionata è indicato dal lampeggio di un led luminoso integrato al display digitale; se acceso fisso il sistema è in fase di riscaldamento. L'aria per lo stilo ed il vuoto per il dissaldatore sono generati da una pompa interna all'unità di controllo, azionata da un microinterruttore situato sull'impugnatura degli utensili.

Le unità esterne di calibrazione WCB 1 e WCB 2 consentono di attivare diverse funzioni a tempo per gli utensili e di protezione dei parametri selezionati (keylock).

Per soddisfare differenti tipi di esigenze, sono disponibili diversi tipi di ugelli ad aria, ugelli dissaldanti e punte saldanti.

L'involucro è rivestito con vernice antistatica. E' possibile un'eventuale equalizzazione dei potenziali della punta degli utensili per mezzo di una presa da 3,5 mm posta sul retro dell'unità base. La stazione WMD 1S soddisfa quindi tutte le norme EGB.

3. Messa in esercizio

- Porre l'utensile nel supporto di sicurezza. Collegare il cavo di alimentazione all'unità di controllo. Inserire il cavo dell'utensile nell'apposito connettore a 7 poli e bloccare con la ghiera di sicurezza(1).
- Stilo ad aria calda: collegare il tubo dell'aria alla bocchetta "AIR" (10).
- Dissaldatore: collegare il tubo del vuoto alla bocchetta "VAC" (9).

Attenzione! Per evitare infortuni non collegare mai il tubo del vuoto alla bocchetta "AIR".

Controllare che il voltaggio corrisponda a quello indicato sulla targhetta di fabbricazione. Se corretto, collegare la cen

Dati tecnici

Dimensioni (largh.lungh.alt.):	240 x 270 x 101 mm
Tensione di rete:	230 V (120 V) 50 - 60 Hz
Potenza:	175 W
Classi di sicurezza:	1 e 3
Fusibile (11):	T800 ma (T1 1,6 A / 120 V Versione V – 50 / 60 Hz)
Regolazione temperatura:	Saldatore/Dissaldatore: 50°C – 450°C Stilo ad aria calda: 50°C – 550°C WSP150: 50°C – 550°C
Ciclo lavoro pompa (30/30) sec.:	portata max.: 20 l / min (aria calda: 10 l / min) vuoto max.: 0,7 bar
Equalizzazione dei potenziali (14):	presa da 3,5 mm sul retro dell'apparecchio

tralina alla rete (12) ed accendere l'apparecchio per mezzo dell'interruttore principale (6). All'accensione l'unità esegue un autotest durante il quale tutti i dispositivi del display (2) vengono controllati. Successivamente la centralina elettronica si stabilizzerà automaticamente sui valori di temperatura e flusso impostati dalla casa. Il led luminoso si accende nel display (3) indicando così visivamente la fase di regolazione. Se il led rimane acceso in modo continuo significa che è in corso la fase di riscaldamento. Se il led comincia a lampeggiare significa che è stata raggiunta la temperatura selezionata. Il display (2) mostra la temperatura reale dell'utensile.

L'azionamento della pompa integrata all'unità base si ottiene premendo il microinterruttore situato sull'impugnatura dell'utensile.

L'apparecchio è dotato di un manometro analogico (5) per il controllo della depressione. Può considerarsi anche un indicatore del livello di flusso contenuto nella cartuccia del filtro per l'aria (9).

Attenzione! Il motore è munito di una ventola di raffreddamento. Garantire quindi la libera circolazione dell'aria.

Regolazione della temperatura:

Il display digitale (2) visualizza normalmente il valore reale della temperatura. Premendo uno dei pulsanti "UP" o "DOWN" (4) (7), il display passa al valore nominale di regolazione. Ora è possibile cambiare il valore nominale premendo ad intervalli o in modo continuo uno dei due pulsanti a seconda che si voglia aumentare o diminuire tali valori (4) (7). Se il tasto viene premuto in modo continuo, si otterrà l'avanzamento veloce dei valori nominali indicati dal display. Circa 2 secondi dopo avere rilasciato il pulsante di regolazione "UP" o "DOWN", il display (2) torna al valore reale.

Regolazione dell'aria:

Premendo con continuità il pulsante "AIR" (8) il display passa ad indicare il valore di flusso aria. Il flusso può essere regolato gradualmente da 1 l/min. a 10 l/min. premendo i pulsanti "UP" o "DOWN" (4) o (7). Una pressione continua sui pulsanti attiva l'avanzamento veloce dei valori.

Impostazione di "offset"/"setback" (compensazione / riduzione della temperatura)

Spegnere l'apparecchio. All'accensione tenere premuto il pulsante "UP" sino a che l'autotest non sia concluso. Rilasciando il pulsante, a destra del led digitale compare il valore dell'"offset" momentaneamente impostato. Premendo il tasto "AIR" a sinistra del led digitale compare il valore di "Setback". Questi valori possono essere modificati premendo i pulsanti "Up" o "Down". Per memorizzare i nuovi valori occorre tenere premuto il pulsante "AIR" fino a che il valore indicato cessa di lampeggiare.

Manutenzione

Uso con stilo ad aria calda:

Il filtro sporco riduce l'aria della pompa. Quindi è necessario controllare periodicamente i filtri dell'aria (10) e del vuoto (9), ed eventualmente sostituirli. Occorre svitare il coperchio del filtro, estrarre quindi il filtro esausto ed inserire una nuova cartuccia originale Weller. Fare attenzione che le guarnizioni dei coperchi siano a posto, inserire la molla a pressione e riavvitare il coperchio esercitando inizialmente una leggera pressione.

Uso con il dissaldatore:

La testa dissaldante, la resistenza ed il sensore, formano un'unità che offre un livello di rendimento ottimale. La testa dissaldante deve essere pulita regolarmente svuotando il tubetto di vetro dai residui di stagno, sostituendo i filtri, nonché controllando le guarnizioni. La potenza dell'aspirazione viene garantita dalla perfetta tenuta delle guarnizioni del tubetto di vetro. I filtri intasati riducono l'aspirazione della pompa. Controllare quindi regolarmente i filtri principali del vuoto "VAC" (9) e dell'aria "AIR" (10), e se fosse il caso, sostituirli nel seguente modo: svitare il coperchio del filtro, estrarre il filtro esausto ed inserire una nuova cartuccia originale Weller. Fare attenzione che le guarnizioni dei coperchi siano a posto, inserire la molla a pressione e riavvitare il coperchio esercitando inizialmente una leggera pressione; il filtro del vuoto "VAC" pulisce l'aria dai fumi della dissaldatura ricchi di colofonia e simili e quindi deve essere controllato più frequentemente.

Attenzione! lavorare senza inserire il filtro può danneggiare la pompa.

Usare l'apposito utensile (0051350099) per pulire l'ugello ed il tubo del vuoto. L'ugello può essere sostituito velocemente e facilmente con una semplice torsione (circa 45°). Depositi di sporco di grosse quantità nella zona conica possono impedire l'inserimento del nuovo ugello. Questi depositi possono essere rimossi utilizzando l'apposito inserto per la pulizia della sede conica ricavata nella testa dell'utensile.

Processo di pulitura e sostituzione dell'ugello: vedi figura a pag. 71.

4. Equalizzazione dei potenziali

Utilizzando la presa da 3,5 mm situata posteriormente all'unità base, si possono realizzare 4 differenti configurazioni:

Messa a terra diretta:

Senza spinotto (come fornito dalla casa)

Equalizzazione dei potenziali (impedenza 0 Ohm):

Con spinotto inserito e cavo di equalizzazione dei potenziali collegato al pin centrale.

Potenziale libero:

Con spinotto inserito

Collegamento a massa del tavolo di lavoro:

Con spinotto inserito, cavo di equalizzazione collegato al pin centrale e collegamento a terra tramite resistenza.

5. Indicazioni operative

Stilo ad aria calda

L'ugello avvitato nella resistenza può essere rimosso utilizzando una chiave tipo SW a tubo da 8 mm, opponendo una controforza per mezzo di una chiave a forcella.

Attenzione! La lunghezza massima del filetto è 5 mm; una filettatura più lunga danneggerebbe la resistenza.

Dissaldatore

Per una corretta dissaldatura occorre apportare nuovo stagno nel giunto. Questo permette di riattivare lo stagno vecchio apportando nuovo flussante, facilitando la rifusione della lega. È importante tenere l'ugello perfettamente perpendicolare per ottenere un'aspirazione ottimale. Lo stagno deve essere completamente rifiuto. Durante questa operazione occorre ruotare circolarmente l'ugello, e di conseguenza il piedino del componente, affinché si dissaldi completamente. Se lo stagno non fosse completamente aspirato, ripetere l'operazione appena descritta apportando prima un po' di stagno nuovo nel giunto.

È importante scegliere l'ugello corretto. Fondamentalmente il diametro interno dell'ugello deve corrispondere al diametro del foro nella scheda.

Ritardo della pompa in fase di aspirazione

Durante la dissaldatura può essere ritardato lo spegnimento della pompa (1 sec.). Questa funzione non è attivata inizialmente dalla fabbrica.

Attivazione del ritardo di spegnimento della pompa

Spegnere l'unità. Riaccenderla tenendo premuti i tasti "Up" e "Down" fino alla fine dell'autotest. Quando sul display comparirà la scritta "-1" rilasciare i pulsanti.

Disinserimento del ritardo di spegnimento della pompa

Spegnere l'unità. Riaccenderla tenendo premuti i tasti "Up" e "Down" fino alla fine dell'autotest. Quando sul display comparirà la scritta "OFF" rilasciare i pulsanti.

Saldatore

Quando si inizia a saldare occorre per prima cosa stagnare

con nuova lega la punta del saldatore. Ciò permette di rimuovere le ossidazioni o eventuali impurità depositate sulla punta dello stesso. Nelle pause di lavoro e prima di riporre il saldatore, occorre accertare che la punta sia sempre ben stagnata. Sconsigliamo l'uso di flussanti particolarmente aggressivi.

Attenzione! Non utilizzare mai il saldatore senza punta per non danneggiare la resistenza o il sensore.

In generale le apparecchiature saldanti sono calibrate per punte o ugelli di media grandezza. Si possono verificare variazioni nella tolleranza della temperatura qualora si utilizzino punte o ugelli di forme diverse.

6. Accessori

5 33 155 99	Set saldatore WMP
5 33 125 99	Set saldatore WSP 80
5 33 131 99	Set microsaldatore MPR 80
5 33 112 99	Set saldatore LR 21 Antistatic
5 33 113 99	Set saldatore LR 82
5 33 134 99	Set dissaldatore vert. DSVT 80
5 33 138 99	Set dissaldatore a stilo DSX 80
5 33 137 99	Set dissaldatore vert. DSXV 80
5 33 133 99	Set pinza termica WTA 50
5 33 135 99	Set saldatore WSP 150
5 33 114 99	Set stilo ad aria calda HAP 1
5 27 040 99	Crogiolo WSB 80
5 27 028 99	Piastra di preriscaldamento WHP 80
5 31 181 99	Unità esterna di calibrazione WCB 1
5 31 180 99	Unità esterna di calibrazione WCB 2
WPHT	Dispositivo di commutazione (WMP)
WPH80T	Dispositivo di commutazione (WSP 80)

7. Volume di fornitura

WMD 1A

Stazione ad aria calda (unità base + set stilo ad aria)
Istruzioni d'uso
Cavo di alimentazione
Norme di sicurezza

WMD 1D

Stazione dissaldante (unità base + set dissaldatore)
Istruzioni d'uso
Cavo di alimentazione
Norme di sicurezza

Per lo schema elettrico vedi pag. 72

Per l'esplosivo vedi pag. 73

Con riserva di modifiche tecniche!

Thank you for placing your trust in our company by purchasing the WELLER solder / desolder unit WMD 1S. Production was based on stringent quality requirements which guarantee the perfect operation of the device.



1. Caution!

Please read these Operating Instructions and the attached safety information carefully prior to initial operation. Failure to observe the safety regulations results in a risk to life and limb.

The manufacturer shall not be liable for damage resulting from misuse of the machine or unauthorised alterations.

The WELLER solder / desolder unit WMD 1S corresponds to the EC Declaration of Conformity in accordance with the basic safety requirements of Directives 89/336/EEC and 73/23EEC.

2. Description

The WMD 1S is a solder / desolder unit, which has an outstanding range of functions. All the soldering attachments listed in the accessories list (25 W-150 W) may be connected alternately. Adjustment of the different soldering devices is not necessary since the integrated microprocessor automatically recognises the connected device and optimises the relevant parameters for optimum control. The temperature is controlled digitally. The required process parameters for temperature and air are entered via three user-friendly buttons (Up, Down, Air). Set value and actual value are displayed digitally.

With the hot air pencil temperatures of 50°C – 550°C can be realised, on the connection of a soldering iron or desoldering iron the adjustment range is automatically limited to max. 450°C. The achievement of the pre-selected temperature is indicated by a flashing dot on the display. Continuous illumination signifies that the system is warming up. The air for the

hot air pencil and the vacuum for the desoldering iron are generated using an internal pump and activated using a microswitch on the soldering tool.

Various timing functions for the soldering tools and a lock function (keylock) for the process parameters can be set using the WCB1 and WCB2 external data input units.

A wide range of products including hot-air jets, suction nozzles and soldering bits are available which allow many different soldering tasks to be undertaken.

The metal casing is anti-static coated. The soldering bit can be grounded via a 3,5 mm connector on the rear side of the instrument. The hot-air stream is free from static charge. The solder / desolder unit WMD 1S therefore complies with all requirements of the EGB safety.

3. Starting

Place the soldering bit in the safety holder. Connect the connecting cable on the control instrument.

- Plug in, and latch the electrical connector on the 7 terminal connector (1).
- For the hot-air pencil: Push the air hose onto the „AIR“ nipple (10).
- For desoldering: Push the vacuum hose onto the „VAC“ nipple (9).

Attention: To avoid injury, the vacuum hose of the desolderer should never be connected to the „AIR“ nipple.

Check whether the mains voltage matches the information on the rating plate. In the case of correct mains voltage, connect the controller to the mains (12). Switch on unit at the mains switch (6). When the unit is switched on a self-test is performed during which all display elements (2) are operated briefly. The electronics then switches automatically to the temperature and air flow rate set. The red dot on the

Technical Data

Dimensions (W x D x H):	240 x 270 x 101 mm
Mains voltage (12):	230 V (120 V) 50 / 60 Hz
Power consumption:	175 W
Safety class:	1 and 3
Fuse (11):	T800 mA (T1,6A / 120 V-Version) 5 x 20
Temperature control:	solder / desolder: 50°C - 450°C (150°F - 850°F) hot-air pencil: 50°C - 550°C (150°F - 1000°F) WSP 150: 50°C - 550°C (150°F - 1000°F)
Pump duty cycle (30/30) sec:	max. capacity 20 l / min (hot-air 10 l / min) max. vacuum 0,7 bar
Grounding (14):	via 3,5 mm connector at the rear of the instrument

display (3) illuminates. This dot is used as visual check on the regulation. Continuous illumination signifies that the system is warming up. Flashing signals that the pre-selected temperature has been reached. The temperature display (2) indicates the actual value.

The built-in pump is started using a microswitch that is integrated in the handle.

The supply unit uses a pressure gauge (5) to display the vacuum. The degree of contamination of the filter cartridge (9) is displayed here.

Attention: The pump motor is fitted with a ventilator to ensure that the instrument remains cool. There must be sufficient air supply for this ventilator.

Setting the temperature

In general the digital display (2) shows the actual temperature. By pressing the „UP“ or „DOWN“ button (4) (7), the display (2) switches to the set value. This value can then be increased or decreased by pressing the „UP“ or „DOWN“ button (4) (7) respectively. If the button is continuously pressed, the adjustment is fast. Approx. 2 sec. after releasing the button, the display (2) automatically switches back to showing the actual temperature. Dependent on the system, when using the hot-air pencil only the set value is displayed.

Air-setting

By permanently pressing the „AIR“ button (8) the display switches to air-volume. The air throughput can then be altered gradually from 1 l/min-10 l/min by pressing the „UP“ or „DOWN“ buttons (4) (7). If the buttons are continuously pressed, the adjustment is fast.

Offset / Setback Adjustment (Temperature Compensation / Temperature Reduction)

Switch off unit. Keep „UP“ button pressed during switch on until the self-test has been completed. Release button. The offset value currently set appears on the display to the right of the digital point. When the „AIR“ button is pressed the display to the left of the digital point changes to the setback value. These values can be changed using the „UP“ or „DOWN“ button.

To save the value set, keep the „AIR“ button pressed until the display flashes.

Maintenance

When using the hot-air pencil:

Contaminated filters influence the air throughput of the pump. Therefore the main filters for „VACUUM“ (9) and „AIR“ (10) should be inspected regularly and changed when necessary. To do this, unscrew the filter cover, remove the contaminated filter and replace with a new original Weller filter cartridge. Make sure that the filter-cover seal is correctly in

place, insert the compression spring, and screw the filter cover back on firmly.

When using the desolder:

Desoldering bit, heating element and sensor make up a single unit which is highly efficient. The desolderer should be cleaned regularly. This involves emptying the solder collector, changing the glass tube filter and checking the seals. A perfect seal of the face of the glass cylinder gives full section power. Contaminated filters influence the air throughput of the pump. Therefore the main filters for „VACUUM“ (9) and „AIR“ (10) should be inspected regularly and changed when necessary. To do this, unscrew the filter cover, remove the contaminated filter and replace with a new original Weller filter cartridge. Make sure that the filter cover seal is correctly in place, insert the compression spring, and screw the filter cover back on firmly. The „VACUUM“ filter removes flux vapours from the extracted air and must therefore be regularly inspected.

Attention: Working without the filter destroys the vacuum pump.

Use the cleaning tool (005 13 500 99) to clean the suction nozzle opening and the suction tube.

The suction nozzles can be replaced quickly and easily with a short turning movement (approx. 45°). Large deposits in the area of the cone will prevent the insertion of a new suction nozzle. Deposits can be removed with the cleaning insert for the heating element cone.

Figures of the cleaning tools, cleaning procedure and exchange of the suction nozzles see page 71.

4. Equipotential bonding

The various circuit elements of the 3,5 mm jack bush make 4 variations possible:

Hard-grounded:

No plug (delivery form)

Equipotential bonding:

With plug, equalizer at center contact (impedance 0 ohms)

Potential free:

With plug

Soft-grounded:

With plug and soldered resistance. Grounding with set resistance value.

5. Instructions for use

Hot-air pencil:

The nozzles are screwed onto the heating element. To change the nozzles use the socket spanner SW 8 and a wrench.

Attention: The thread length is at most 5 mm. A longer thread destroys the heating element.

Desoldering iron:

When desoldering, it is important to use additional solder wire. This gives good wetting of the suction nozzles and better flow properties of the old solder. Care should be taken that the suction nozzle is perpendicular to the circuit board in order to achieve the optimum suction power. The solder must be completely fluid. During desoldering it is important to move the connecting pin of the component in circular movements in the hole. If the solder is not completely removed after the suction process, the soldered joint should be newly tinned before the next attempt at desoldering. It is important to choose the correct size of suction nipple. Rule of thumb is that the inner diameter of the suction nozzle should be the same as the diameter of the circuit board hole.

Pump over-run when using the vacuum function

When desoldering, the vacuum function can be set to continue running (1 sec.). The factory setting does not activate this over-run.

Switching on the pump over-run

Turn of the instrument. Press the „UP“ and „DOWN“ buttons when turning the instrument back on, until the self-test is finished. A „-1-“ will appear on the display. Release the buttons.

Switching off the pump over-run

Turn of the instrument. Press the „UP“ and „DOWN“ buttons when turning the instrument back on, until the self-test is finished. A „OFF“ will appear on the display. Release the buttons.

Soldering:

When heating up for the first time, the soldering bit should be wetted with solder. This removes oxide layers and contamination which might have occurred during storage. When pausing between soldering, and before putting the soldering iron down, ensure that the bit is well tinned. Do not use very aggressive flux.

Attention: Never use the soldering iron without a bit, as this will damage this heating element and temperature sensor.

General: The soldering irons are set for medium bits and nozzles. Deviations caused by changing the bits, or by using

other types of bits can occur.

6. Accessories

5 33 155 99	Soldering set WMP
5 33 125 99	Soldering set WSP 80
5 33 131 99	Soldering set MPR 80
5 33 112 99	Soldering set LR 21 antistatic
5 33 113 99	Soldering set LR 82
5 33 134 99	Desoldering set DSVT 80
5 33 138 99	Desoldering set DSX 80
5 33 137 99	Desoldering set DSX V80
5 33 133 99	Desoldering set WTA 50
5 33 135 99	Soldering Iron Set WSP 150
5 33 114 99	Hot Air Soldering Iron Set HAP 1
5 27 040 99	Solder Bath WSB 80
5 27 028 99	Preheater plate WHP 80
5 31 181 99	External input unit WCB 1
5 31 180 99	External input unit WCB 2
WPHT	Stop and go iron stand (WMP)
WPHT80	Stop and go iron stand (WSP 80)

7. Scope of supply

WMD 1A:

Hot Air Station (Base Unit + Hot Air Set)
Operating Instructions
Safety Information
Mains Cable

WMD 1D:

Desoldering Station (Base Unit + Desoldering Set)
Operating Instructions
Safety Information
Mains Cable

Circuit diagram see page 72

Exploded view see page 73

Subject to technical change without notice!

Tack för köpet av WELLER lödnings- och avlödningsstation WMD 1S och visat förtroende. Vid tillverkningen har mycket stränga kvalitetskrav tillämpats för att säkerställa en klanderfri apparatfunktion.

1. Observera!

Läs noggrant igenom denna bruksanvisning och bifogade säkerhetsanvisningar innan du sätter apparaten i drift. Det är livsfarligt att inte följa säkerhetsföreskrifterna.

Tillverkaren ansvarar inte för användningar som avviker från bruksanvisningen, samt för egenmäktiga förändringar.

WELLER lödnings- och avlödningsstation WMD 1S motsvarar EG-försäkringen om överensstämmelse enligt de grundläggande säkerhetskraven i direktiv 89/ 336/ EEG, 73/ 23/ EEG.

2. Beskrivning

WMD 1S är en lödnings- och avlödningsstation som utmärker sig genom sina mångsidiga funktioner. Alternativt kan alla de i tillbehörslistan uppförda lödverktygen anslutas (25 W - 150 W). En anpassning av de olika lödverktygen är ej nödvändig eftersom den integrerade mikroprocessorn automatiskt känner av det anslutna verktyget och aktiverar respektive parameter för en optimal reglering. Temperaturregleringen sker analogt. Önskad processparameter för temperatur och luft kan lätt matas in via tre knappar (Up, Down, Air). Bör- och nuvärden visas digitalt.

För hetluftspennan är det realiserbart med temperaturer på 50-550 °C. Vid anslutning av en lödkolv eller avlödningskolv begränsas inställningsområdet automatiskt till max 450 °C. När en ljuspunkt blinkar i displayen indikerar det att den förvalda temperaturen nåtts. Ett fast sken innebär att systemet värmer. En intern pump förser hetluftspennan med luft och avlödningskolven med vakuum. Luftmängden och vakuumpen-

startas med en mikrobrytare på lödverktyget.

Det går att, via de externa inmatningsenheterna WCB1 och WCB2, ställa in såväl olika tidsfunktioner för lödverktygen som en låsfunktion (keylock) för processparametrarna.

För lösning av olika lödproblem finns ett stort produktutbud av varmluftsmunstycken, sugmunstycken och lödspetsar för respektive lödverktyg att tillgå.

Metallskåpet är antistatiskt lackerat. Önskad potentialanpassning till lödspetsen kan ske genom anslutning med en 3,5 mm jackhylsa på apparatens baksida. Varmluftströmmen är fri från statisk uppladdning. Löd-avlödningsstationen WMD 1S uppfyller så alla krav enligt EGB-säkerheten.

3. Driftstart

Placera lödverktyget på säkerhetshållaren. Anslut kontakten till styrdonet.

- Stick in den elektriska kontakten i den 7-poliga jackhylsan (1) och arretera den.
- För varmluftspistolen: Anslut luftslangen till "AIR"-nippeln (10).
- För avlödningskolven: Anslut vakuumslangen till "VAC"-nippeln (9).

OBS! För att undvika skador får avlödningskolvens vakuumslang aldrig anslutas till "AIR"-nippeln.

Kontrollera att nätspänningen stämmer överens med uppgifterna på typskylten. Anslut styrenheten till elnätet (12) vid korrekt nätspänning. Slå på apparaten via nätströmbrytaren (6). Då utförs en egentest, där alla presentationssegment (2) är i drift en liten stund. Därefter slår elektroniken automatiskt om till den inställda temperaturen och luftmängden. Den röda ljuspunkten i displayen (3) lyser. Den fungerar som en optisk regleringskontroll. Ett fast sken innebär att systemet värmer. Blinkningar signaliserar att den förvalda temperatu-

Tekniska data

Dimensioner (b x l x h):	240 x 270 x 101 mm
Nätspänning (12):	230 V (120 V) 50 / 60 Hz
Ineffekt:	175 W
Skyddsklass:	1 och 3
Säkring (11):	T800 mA (T1,6 A / 120 V--version) 5 x 20
Temperaturreglering:	Löd- och avlödningskol: 50°C - 450°C
	Varmluftpistol: 50°C - 550°C
	WSP 150: 50°C - 550°C
Pump Periodisk drift (30/30) sek:	max. kapacitet 20 l/min (varmluft 10 l/min)
	max. undertryck 0,7 bar
Potentialutjämning (14):	via en 3,5 mm jackhylsa på apparatens baksida

ren nåtts. Temperaturdisplayen (2) visar det verkliga värdet.

Den monterade pumpen startas via en i handtaget integrerad mikrobrytare.

Anläggningen är utrustad med en visarmanometer (5) som anger vakuumbvärdet. Den visar graden av nedsmutsning i vakuumsfilterinsatsen (9).

OBS! Pumpmotorn är utrustad med en kylventilator. Sörj därför för nödvändig luftcirkulation.

Temperaturinställning

Digitalindikatorn (2) visar automatiskt temperaturens nuvärde. Genom aktivering av "UP" eller "DOWN"-knappen (4) (7) kopplar indikatorn (2) om till det aktuellt inställda börvärdet. Inställt börvärde kan nu förändras till önskat värde genom att "UP"- eller "DOWN"-knappen (4) (7) vidrörs eller hålls intryckt. Om knappen hålls intryckt förändras börvärdet i snabbgång. Ca 2 sek sedan knappen släppts kopplar indikatorn (2) automatiskt tillbaka till nuvärdet. På grund av systemet kan vid drift av varmluftpistol endast börvärdet visas.

Air-inställning

Hålls "AIR"-knappen (8) intryckt kopplar indikatorn om till luftmängdinställning. Önskad lufttillförsel kan nu ställas in procentuellt från 1 l/min -10 l/min genom att "UP"- eller "DOWN"-knappen (4) (7) vidrörs eller hålls intryckt. Om knappen hålls intryckt förändras inställningsvärdet i snabbgång.

Offset/setback-inställning (temperaturutjämning/temperatursänkning)

Stäng av apparaten. Håll knappen „UP“ nertryckt, när du slår på den igen, tills att egentesten är klar. Släpp upp knappen. Det momentant inställda offset-värdet visas till höger om digitalpunkten på displayen. Genom att aktivera „AIR“-knappen växlar displayen över till setback-värdet till vänster om digitalpunkten. Det går att ändra de här värdena med knapparna „UP“ respektive „DOWN“.

Håll knappen „AIR“ nertryckt, tills att displayen slutar att blinka, för att spara de inställda värdena.

Service och underhåll

Vid användning av lödgaspistol:

Nedsmutsade filter inverkar på lufttillförseln genom pumpen. Därför måste huvudfiltret för "VACUUM" (9) och "AIR" (10) kontrolleras regelbundet och eventuellt bytas ut. Skruva då av filterlocket, drag ut det nedsmutsade filtret och byt ut det mot en original Weller-filterinsats. Kontrollera att lockets packning är placerad på rätt sätt. Sätt in tryckfjäders och skruva åter på filterlocket under lätt tryck.

Vid användning av avlödningskolv:

Avlödningshuvud, värmeelement och sensor bildar en enhet varigenom en mycket hög effekt uppnås. Avlödningshuvudet skall rengöras med jämna mellanrum. Därtill skall tennbehållaren tömmas, glasrörfiltret bytas ut och packningarna kontrolleras. En fullständig täthet av glascylinderns främre ytor garanterar full sugeffekt. Nedsmutsade filter inverkar på lufttillförseln genom pumpen. Därför skall huvudfiltret för "VACUUM" (9) och "AIR" (10) kontrolleras regelbundet och eventuellt bytas ut. Skruva då av filterlocket, drag ut det nedsmutsade filtret och byt ut det mot en original Weller-filterinsats. Kontrollera att lockets packning är placerad på rätt sätt. Sätt in tryckfjäders och skruva åter på filterlocket under lätt tryck. "VACUUM"-filtret renar den utsugna luften från flussmedelsångor och måste därför kontrolleras oftare.

OBS! Vid arbeten utan filter blir vakuumpumpen förstörd.

Använd rengöringsverktyget (005 13 500 99) till att rengöra sugmunstyckeshålet och sug röret med.

Det går enkelt och snabbt att byta sugmunstyckena genom en kort vridrörelse (ca 45°). Om det finns mycket smuts i konområdet går det inte att sätta i ett nytt sugmunstycke igen. Ta då bort avlagringarna med rengöringsinsatsen för värmeelementskenen.

Figur Rengöringsverktyg, rengöring och byte av sugmunstycke se sida 71.

4. Potentialutjämning

Genom olika koppling av den 3,5 mm kopplingsbussningen kan 4 varianter uppnås:

Hårt jordad:

Utan stickpropp (leveransskick)

Potentialutjämning (impedans 0 Ohm):

Med stickpropp, utjämningsledning på mellankontakten

Potentialutj.:

Med stickpropp

Jordad:

Med stickpropp och inlött motstånd. Jordning via valt motståndsvärde.

5. Arbetsanvisningar

Lödgaspistol:

Munstyckena är inskruvade i värmeelementet. Använd hylsnyckel SW 8 vid byte av munstycke och kontra med en gaffelnyckel.

OBS! Gängdjupet är max 5 mm. En längre gänga leder till att värmeelementet förstörs.

Avlödningskolv:

Vid avlödningen är det viktigt att extra lödtråd används. Därigenom förbättras sugmunstyckets våtbarhet och det gamla lodets flytegenskaper. För att uppnå en optimal sugeffekt skall sugmunstycket stå lodrätt till plåten. Lodet måste vara helt flytande. Under avlödningsprocessen skall arbetsstyckets anslutningsdel röras i cirklar i urborrningen. Om lodet inte avlägsnats helt efter avsugningen bör lödstället förtennas på nytt före nästa avlödning.

Det är viktigt att välja rätt storlek på sugmunstycket. Som tumregel gäller: Sugmunstyckets inre diameter bör vara lika stor som plåturborrningen.

Pumpens eftersläpningstid vid vakuumpfunktion

Vid avlödningsförloppet kan vakuumpfunktionen förses med en eftersläpningstid (1 sek). Vid inställningen på fabriken har denna eftersläpningstid inte aktiverats.

Inkoppling av pumpens eftersläpningstid

Stäng av apparaten. Håll knappar "UP" och "DOWN" intrykta vid inkopplingen tills självtestet är avslutad. Displayen visar "-1-". Släpp åter knappen.

Frånkoppling av pumpens eftersläpningstid

Stäng av apparaten. Håll knappar "UP" och "DOWN" intrykta vid inkopplingen tills självtestet är avslutad. Displayen visar "OFF". Släpp åter knappen.

Lödkolv:

Vid den första uppvärmningen skall den selektiva förtennbara lödspetsen förses med lod. Lodet tar bort lagringsrelaterade oxideringar och smuts på lödspetsen. Se till att lödspetsen alltid är väl förtennad vid lödpauser och innan lödkolven placeras på hållaren. Använd ej aggressiva flussmedel.

OBS! Använd aldrig lödkolven utan lödspets, annars skadas värmeelement och temperatursensor.

Allmänt: Lödverktygen är inställda för mellanstor lödspets eller munstycke. Genom byte av spets eller om annan spetsformer används kan avvikelser uppstå.

6. Tillbehör

5 33 155 99

5 33 125 99

5 33 131 99

5 33 112 99

5 33 113 99

5 33 134 99

5 33 138 99

5 33 137 99

5 33 133 99

5 33 135 99

5 33 114 99

5 27 040 99

5 27 028 99

5 31 181 99

5 31 180 99

WPHT

WPHT80

Lödkolvsats WMP

Lödkolvsats WSP 80

Lödkolvsats MPR 80

Lödkolvsats LR 21 antistatic

Lödkolvsats LR 82

Avlödningsstat DSVT 80

Avlödningsstat DSX 80

Avlödningsstat DSX V80

Avlödningsstat WTA 50

Lödkolvsat WSP 150

Hetluft, lödkolvsat HAP 1

Lödbad WSB 80

Förvärmingsplatta WHP 80

Extern inmatningsapparat WCB 1

Extern inmatningsapparat WCB 2

Kopplingsyta (WMP)

Kopplingsyta (WSP 80)

7. Leveransomfång

WMD 1A:

Hetluftsstation (grundenhet + hetluftsset)

Bruksanvisning

Säkerhetsanvisningar

Nätkabel

WMD 1D:

Avlödningsstation (grundenhet + avlödningsset)

Bruksanvisning

Nätkabel

Säkerhetsanvisningar

Figur kopplingschema se sida 72.

Figura ritning se sida 73.

Med förbehåll för tekniska ändringar!

Muchas gracias por la confianza depositada en nosotros al comprar la estación de soldadura y desoldadura WMD 1S de WELLER. Para la fabricación de este aparato se han aplicado unas normas de calidad muy exigentes que garantizan un correcto funcionamiento del mismo.

1. ¡Atención!

Lea detenidamente el manual de instrucciones y las normas de seguridad adjuntas antes de poner en funcionamiento el aparato. Si incumple las normas de seguridad corre el riesgo de sufrir importantes lesiones físicas o incluso mortales.

El fabricante no asume ninguna responsabilidad por una utilización diferente a la descrita en el manual de instrucciones, así como por modificaciones arbitrarias.

El soporte de la estación de soldadura y desoldadura WMD 1S de WELLER cumple la declaración de conformidad de la CE de acuerdo con los requisitos de seguridad básicos de las Directivas comunitarias 89/336/CEE y 73/23CEE.

2. Descripción

La WMD 1S es una estación de soldadura y desoldadura que se distingue por su gran variedad de funciones. Se pueden conectar todas las herramientas de soldadura citadas en la lista de accesorios (25 W - 150 W). No es necesario configurar las diferentes herramientas de soldadura, pues el microprocesador integrado reconoce automáticamente la herramienta conectada y activa los parámetros correspondientes para obtener un proceso de control óptimo. El control de temperatura se hace de manera digital. Los parámetros deseados para temperatura y aire se pueden introducir de manera confortable por medio de tres teclas (UP, DOWN y AIR). Los valores actuales y deseados se muestran digitalmente.

Para el lápiz de aire caliente pueden realizarse temperaturas desde 50°C hasta 550°C, al conectar un soldador o desoldador, la gama de ajuste se limita automáticamente a 450°C como máximo. La consecución de la temperatura previamente seleccionada se indica mediante parpadeo de un punto luminoso en el visor. La iluminación permanente indica que el sistema se encuentra en vías de calentamiento. El caudal de aire para el lápiz de aire caliente y el vacío para el desoldador se genera mediante una bomba y se arranca en el soldador mediante un microconmutador.

A través de los equipos de introducción externos WCB 1 y WCB 2 pueden programarse diferentes funciones de tiempo para los soldadores así como una función de bloqueo (Keylock) para los parámetros del proceso.

Para solucionar distintos problemas se dispone de una amplia variedad de toberas de aire caliente, toberas de aspersión y puntas de soldador para las herramientas de soldadura respectivas.

La carcasa de metal tiene un barniz antiestático. Se puede obtener la compensación de potencial deseada para la punta del soldador por medio de un conector de cerrojo de 3,5 mm en la parte trasera del aparato. La corriente de aire caliente está libre de carga estática. La estación de soldadura y desoldadura WMD 1S cumple todas las normas de seguridad de la Comunidad Europea.

3. Puesta en funcionamiento

Ponga la herramienta de soldadura en el soporte de seguridad. Conecte los cables al aparato de control.

- Introduzca el cable eléctrico en el conector de 7 polos (1) y asegúrelo.
- Para el lápiz de aire caliente: ponga el tubo de aire en la boquilla „AIR“ (10).
- Para el desoldador: ponga el tubo de vacío en la boquilla „VAC“ (9).

Datos técnicos

Medidas (Ancho x Largo x Alto):	240 x 270 x 101 mm
Tensión de red (12):	230 V (120 V) 50 / 60 Hz
Potencia:	175 W
Clase de protección:	1 y 3
Fusible (11):	T800 mA (T1, Versión 6A/120 V) 5 x 20
Temperatura:	Soldador, Desoldador: 50°C - 450°C Lápiz de aire caliente: 50°C - 550°C WSP 150: 50°C - 550°C
Bomba Servicio intermitente (30/30) sec:	máxima cantidad de extracción 20 l/min (Aire caliente 10 l/min) máxima presión 0,7 bar
Compensación de potencial (14):	por medio del un conector de cerrojo en la parte trasera del aparato.

Atención: para evitar accidentes no ponga nunca el tubo de vacío del desoldador en la boquilla air.

Verifique si la tensión de la red coincide con los datos expuestos en el rótulo de características. Caso de tensión de red correcta, conecte a la red la unidad de mando (12). Conmutar el equipo mediante el interruptor de red (6). Al conmutar el equipo se ejecuta una autocomprobación durante la cual todos los segmentos del indicador (2) entran brevemente en servicio. A continuación, la electrónica conmuta automáticamente a la temperatura y caudal de aire seleccionados. El punto luminoso rojo en el visor (3) luce. Este punto luminoso sirve como control óptico de régula. La iluminación permanente significa que el sistema está calentando. La iluminación intermitente señala la consecución de la temperatura previamente seleccionada. El indicador de temperatura (2) muestra el valor real.

La bomba incorporada se arranca mediante un microconmutador integrado en el mango.

El aparato de suministro posee un manómetro para supervisar el vacío. Aquí se puede ver el grado de suciedad del filtro de vacío.

Atención: para enfriar el aparato, el motor de la bomba está equipado con un ventilador.

Selección de la temperatura

El display digital (2) muestra fundamentalmente el valor alcanzado de temperatura. Pulsando las teclas UP (4) o DOWN (7) el display muestra el valor deseado de temperatura. Este valor deseado se puede entonces cambiar pulsando o dejando continuamente pulsadas las teclas UP o DOWN (4) (7) en la dirección correspondiente. Si se deja la tecla permanentemente pulsada se cambia el valor deseado rápidamente. Unos 2 segundos después de dejar suelta las teclas vuelve el display (2) automáticamente a mostrar el valor actual. En funcionamiento con lápiz de aire caliente el sistema puede mostrar solamente el valor deseado.

Selección del Aire

Pulsando permanentemente la tecla Air (8) se muestra en el display la cantidad de aire seleccionada. La circulación de aire seleccionada se puede entonces cambiar pulsando o dejando continuamente pulsadas las teclas Up (4) o Down (7) porcentualmente de 1 l/min - 10 l/min. Si se deja la tecla permanentemente pulsada se cambia el valor rápidamente.

Ajuste Offset / Setback (Compensación / Reducción de la temperatura)

Desconmutar el equipo. Mantener pulsada la tecla "UP" al conmutar hasta que haya finalizado la autocomprobación. Soltar la tecla. En el visor aparece a la derecha del punto digital el valor Offset momentáneamente ajustado. Mediante pulsación de la tecla "AIR", el indicador conmuta al valor

Setback, a la izquierda del punto digital. Estos valores pueden modificarse con las teclas "UP" o "DOWN".

Para memorizar los valores ajustados, mantener pulsada la tecla "AIR" hasta que el indicador parpadee.

Mantenimiento

En funcionamiento con lápiz de aire caliente:

La suciedad en el filtro influye en la circulación de aire en la bomba. Por ello se debe revisar y dado el caso cambiar regularmente el filtro principal de vacío (9) y aire (10). Para ello se destornilla la tapa del filtro, se saca el filtro sucio y se coloca un filtro Weller nuevo. Vigile que la posición de la junta de la tapa es correcta, coloque el muelle y vuelva a atornillar la tapa del filtro haciendo una ligera presión.

En funcionamiento con desoldador:

La cabeza del desoldador, la resistencia y el sensor forman una unidad a través de la que se consigue un excelente grado de efecto. Para ello se deben limpiar los restos de estaño, cambiar el filtro del tubo de cristal, así como comprobar las juntas. La impecable hermeticidad de las juntas de la superficie frontal del cilindro de cristal garantiza una aspersión total. La suciedad en el filtro influye en la circulación de aire en la bomba. Por ello se debe revisar y dado el caso una ligera presión. El filtro de vacío limpia el aire aspirado de restos de fundente y debe por tanto ser asiduamente controlado.

Atención: el funcionamiento sin filtro destruye la bomba de vacío.

Emplear el útil limpiador (005 13 500 99) para la limpieza del orificio de la boquilla aspiradora y del tubo de aspiración.

Las boquillas aspiradoras pueden cambiarse sencilla y rápidamente aplicando un giro (de unos 45°). Caso de fuerte sedimentación de suciedad en el sector del cono no puede instalarse una nueva boquilla aspiradora. Estos sedimentos pueden eliminarse con el juego de limpieza para el cono del calefactor.

Ver la figura de herramienta de limpieza, proceso de limpieza y cambio de las toberas de aspersión en la página 71.

4. Compensación de potencial

Mediante un conexionado diferente del conector hembra con pestillo de conmutación de 3,5 mm se pueden realizar 4 versiones:

Con puesta a tierra dura:

Sin enchufe (estado de suministro)

Compensación de potencial (impedancia 0 ohmios):

Con enchufe, cable de compensación en el contacto central

Sin potencial:

Con enchufe

Con puesta a tierra suave:

Con enchufe y resistencia soldada. Puesta a tierra mediante el valor de resistencia seleccionado.

5. Indicaciones para de trabajo

Lápiz de gas caliente:

Las toberas están atornilladas a la resistencia. Para cambiarlas utilice la llave tubular SW 8 y replique con la llave de boca.

Atención: la profundidad de la rosca es de máximo 5 mm. Una rosca mayor produce la destrucción de la resistencia.

Desoldador:

Es importante la utilización de hilo de estaño adicional durante el proceso de desoldadura. Así se garantiza que la tobera de aspersión humedece convenientemente y la soldadura vieja está más fluida. Vigile que la tobera está en posición vertical a la superficie de la placa para alcanzar una aspersión óptima. La soldadura debe estar muy fluida. Durante el proceso de desoldadura es importante mover en círculos el pin de conexión del componente en el orificio. Si la soldadura no se ha eliminado por completo, se debe volver a poner estaño en el lugar de la soldadura antes de desoldar de nuevo.

Es importante elegir el tamaño adecuado de la tobera de aspersión. Como regla puede valer la siguiente: el diámetro interior de la tobera de aspersión debe coincidir con el diámetro del orificio de la placa.

Tiempo de funcionamiento suplementario de la bomba en la función de vacío

Se puede proveer a la función de vacío en el proceso de desoldadura con un tiempo de funcionamiento suplementario (1 segundo). La configuración de fábrica viene con el tiempo de funcionamiento suplementario de la bomba desactivado.

Programación del tiempo de funcionamiento suplementario de la bomba

Apagar el aparato. Dejar pulsadas las teclas Up y Down durante el encendido hasta que la prueba automática se haya completado. En el display aparece un "-1-". Soltar la tecla.

Desprogramación del tiempo de funcionamiento suplementario de la bomba

Apagar el aparato. Dejar pulsadas las teclas Up y Down durante el encendido hasta que la prueba automática se haya completado. En el display aparece un „OFF“. Soltar la tecla.

Soldador:

Humedecer con estaño las puntas de soldador que se pueden estañar la primera vez que se calientan. Esto elimina las capas de óxido e impurezas de las puntas de soldador. Durante las pausas y antes de dejar el soldador vigile que la punta del soldador está bien estañada. No utilice líquidos agresivos.

Atención: no utilizar nunca el soldador sin punta, ya que se puede dañar la resistencia y el sensor de temperatura.

General: Los aparatos de soldadura se ajustaron para una punta de soldador o tobera de aspersión de tamaño medio. Se pueden producir desviaciones al cambiar la punta o al utilizar otras formas de punta.

6. Accesorios

5 33 155 99	Conjunto soldador WMP
5 33 125 99	Conjunto soldador WSP 80
5 33 131 99	Conjunto soldador MPR 80
5 33 112 99	Conjunto soldador LR 21 antiestático
5 33 113 99	Conjunto soldador LR 82
5 33 134 99	Conjunto desoldador DSVT 80
5 33 138 99	Conjunto desoldador DSX 80
5 33 137 99	Conjunto desoldador DSX V80
5 33 133 99	Conjunto desoldador WTA 50
5 33 135 99	Juego de soldadores WSP 150
5 33 114 99	Juego de soldadores de aire caliente HAP 1
5 27 040 99	Baño de soldar WSB 80
5 27 028 99	Placa de precalentamiento WHP 80
5 31 181 99	Equipo de entrada de datos externo WCB 1
5 31 180 99	Equipo de entrada de datos externo WCB 2
WPHT	Bandeja de conmutación (WMP)
WPHT80	Bandeja de conmutación (WSP 80)

7. Equipo suministrado

WMD 1A: Estación de aire caliente (equipo básico + juego de aire caliente)
Instrucciones de servicio
Cable de alimentación
Normas de seguridad

WMD 1D: Estación de desoldadura (equipo básico + juego para deshacer soldaduras)
Instrucciones de servicio
Cable de alimentación
Normas de seguridad

Figura des esquema de conexiones, véase página 72.

Figura del plano de despiece, véase página 73.

Sujeto a modificaciones técnicas!

Vi takker for købet af WELLER lodde- og afloddestation WMD 1S. Under fremstillingen gælder vore strengeste kvalitetskrav, som sikrer, at apparatet fungerer fejlfrit.



1. Forsigtig!

Før apparatet tages i brug, bør betjeningsvejledningen og de vedlagte sikkerhedsanvisninger læses nøje igennem. Såfremt sikkerhedsforskrifterne ikke overholdes, er der fare for liv og levned.

Ved anden anvendelse end den, som beskrives i betjeningsvejledningen, samt selvbestaldede forandringer på apparatet, bortfalder producentens produktansvar.

WELLER lodde- og afloddestation WMD 1S overholder EU's overensstemmelseserklæring i henhold til de grundlæggende sikkerhedskrav i direktiverne 89/336/EØF og 73/23EØF.

2. Beskrivelse

WMD 1S er en lodde- og afloddestation med mangfoldige funktioner. Der er mulighed for at tilslutte alle de forskellige loddeværktøjer (25 W - 150 W), der står opført i tilbehørslisten. Det er ikke nødvendigt at justere de forskellige former for loddeværktøjer, da den integrerede mikroprocessor automatisk registrerer det tilsluttede værktøj og aktiverer de korrekte parametre for en optimal reguleringsadfærd. Temperaturreguleringen sker på digital basis. De ønskede procesparametre for temperatur og luft indtastes på en yderst brugervenlig måde via 3 taster (UP, DOWN, AIR). Nominelle og faktiske værdier vises digitalt.

For varmluftstiften kan der realiseres temperaturer mellem 50°C – 550°C, ved tilslutning af en lodde- eller aflodningskolbe begrænses indstillingsområdet automatisk til max. 450°C. At den indstillede temperatur er nået, vises ved, at et lysende punkt på displayet blinker. Et vedvarende lys betyder, at systemet er ved at varme op. Luftmængden til varmluft-

stiften og vakuummet til aflodningskolben frembringes af en intern pumpe og startes ved loddeværktøjet ved hjælp af en mikrokontakt.

Over de eksterne indlæsningsenheder WCB1 og WCB2 kan der indstilles forskellige tidsfunktioner for loddeværktøjet samt en blokeringsfunktion (keylock) for procesparametrene.

Til løsning af de forskellige loddeopgaver står der et stort udvalg af varmluftdysere, sugedysere og loddespidser til rådighed for det enkelte loddeværktøj.

Metalhuset har en antistatisk lakering. En ønsket potentialudligning til loddespidsen kan foretages via en 3,5 mm jak-kstikbøsning på bagsiden af apparatet. Varmluftstrømmen er fri for statisk opladning. Lodde- og afloddestation WMD 1S opfylder således alle krav EU's krav for sikkerhed.

3. Idrifttagning

Sæt loddeværktøjet i sikkerhedsholderen. Slut forbindelsesledningerne til styreenheden.

- Sæt den elektriske forbindelsesledning i den 7-polede tilslutningsbøsning (1) og lås den fast.
- Ved varmluftpencilen: Skub luftslangen hen over „AIR“-niplens (10).
- Ved afloddekolben: Skub vakuumslangen hen over „VAC“-niplens (9).

Vigtigt: For at undgå tilskadekomst må afloddekolbens vakuumslange aldrig sluttes til „AIR“-niplens.

Kontroller, om netspændingen stemmer overens med angivelsen på typeskiltet. Ved korrekt netspænding forbindes styreenheden med lysnettet (12). Tænd for apparatet over netafbryderen (6). Når der tændes for apparatet, gennemføres en selvtest, hvorved alle visningssegmenter (2) tændes i kort tid. Derefter skifter elektronikken automatisk over på den indstillede temperatur og luftmængde. Det røde punkt på displayet

Tekniske data

Dimensioner (B x D x H):	240 x 270 x 101 mm
Netspænding (12):	230 V (120 V) 50 / 60 Hz
Optagen effekt:	175 W
Beskyttelsesklasse:	1 og 3
Sikring (11):	T800 mA (T1,6 A / 120 V-version) 5 x 20
Temperaturregulering:	Loddeafloedekolbe: 50°C - 450°C Varmluftpencil: 50°C - 550°C WSP 150: 50°C - 550°C
Pumpe Intermitterende drift (30/30) sek.:	Maks. luftmængde 20 l/min (varmluft 10 l/min) Maks. undertryk 0,7 bar
Potentialudligning (14):	Via 3,5 mm jackstikbøsning på bagsiden af apparatet

(3) lyser. Dette lysende punkt tjener som optisk regulator-kontrol. Et vedvarende lys betyder, at systemet er ved at varme op. Når lyset blinker, viser det, at den indstillede temperatur er nået. Temperaturvisningen (2) angiver den faktiske værdi.

Den indbyggede pumpe startes over en mikroafbryder, som er integreret i grebet.

Forsyningsenheden er forsynet med et visermanometer (5) til visning af vakuum. Hermed angives graden af tilsmudsning på vakuum-filterpatronen (9).

Vigtigt: Pumpemotoren er forsynet med en ventilator til køling af apparatet. Der skal derfor sørges for tilstrækkelig luftcirkulation.

Temperaturindstilling

Digitalvisningen (2) angiver principielt den faktiske temperaturværdi. Når „UP“ eller „DOWN“-tasten (4) (7) aktiveres, stiller visningen (2) om til den aktuelt indstillede nominelle værdi. Den indstillede værdi kan nu ændres ved at trykke flere gange kort på en af tasterne „UP“ eller „DOWN“ (4) (7) eller ved at holde dem nede. Med et vedvarende tryk på tasten ændres den nominelle værdi i hurtigt tempo. Ca. 2 sekunder efter at tasten er sluppet, stiller displayet (2) igen om på den faktiske værdi. Af systemtekniske årsager er det ved anvendelse af en varmluftpencil kun muligt at få vist den nominelle værdi.

Air-indstilling

Når der trykkes på tasten „AIR“ (8) og den holdes nede, stiller displayet om til luftmængdeindstillingen. Den indstillede luftgennemstrømning kan kun indstilles procentvis fra 1 l/min-10 l/min gennem korte eller vedvarende tryk på tasterne „UP“- eller „DOWN“ (4) (7). Hvis tasten holdes nede, ændres indstillingsværdien i hurtigt tempo.

Offset / setback-indstilling (temperaturudligning / temperatursænkning)

Sluk for apparatet. Hold tasten „UP“ trykket nede ved indkoblingen, til selvtesten er afsluttet. Slip tasten: På displayet vises den aktuelt indstillede offset-værdi til højre for digitalpunktet. Ved at trykke på „Air“niplen skifter visningen til setback-værdien til venstre for digitalpunktet. Med tasten „UP“ eller „DOWN“ kan man ændre disse værdier.

For at gemme de indstillede værdier i hukommelsen skal man holde tasten „AIR“ trykket nede, til visningen blinker.

Vedligeholdelse

Ved anvendelse af varmluftpencil:

Snavsede filtre reducerer pumpens luftgennemstrømningssevne. Derfor skal hovedfilteret for „VACUUM“ (9) og „AIR“ (10) kontrolleres med regelmæssige mellemrum og om nødvendigt skiftes ud. Skru filterdækslet af, tag det snavsede fil-

ter ud og sæt en ny original Weller-filterpatron i. Sørg for at dækselpakningen sidder rigtigt, sæt trykfjederen i og skru filterdækslet på med et let tryk.

Ved anvendelse af afloddekolbe:

Afloddehoved, opvarmningselement og føler danner en enhed, som tilsammen giver en effektiv virkning. Afloddehovedet bør renses med regelmæssige mellemrum. Det indbefatter tømning af tinopsamlingsbeholderen, udskiftning af glasrørsfilteret samt kontrol af pakningerne. Den fulde sugeeffekt kan kun garanteres, når glascylinderens forreste endeflader er helt tætte. Snavsede filtre reducerer pumpens luftgennemstrømningsevne. Derfor skal hovedfilteret for „VACUUM“ (9) og „AIR“ (10) kontrolleres med regelmæssige mellemrum og om nødvendigt skiftes ud. Skru filterdækslet af, tag det snavsede filter ud og sæt en ny original Weller-filterpatron i. Sørg for at dækselpakningen sidder rigtigt, sæt trykfjederen i og flusmiddeldampe og skal derfor kontrolleres med hyppige mellemrum.

Vigtigt: Hvis der arbejdes uden filter, bliver vakuumpumpen ødelagt.

Til rengøring af sugedysens boring og af indsugningsrøret skal man benytte rengørings værktøjet (0051350099).

Med en kort drejende bevægelse (ca. 45°) kan sugedyserne let og hurtigt udskiftes. Ved stærke smudsaflejringer i konusområdet kan en ny sugedyse ikke længere indsættes. Disse aflejringer kan fjernes med rengøringsindsatsen til varmelegemet's konus.

Illustration af rens værktøj, rengøring og udskiftning af sugedyserne, se side 71.

4. Potentialudligning

Ved forskellig tilkobling af 3,5 mm-klinkebøsningen kan 4 variationer realiseres:

Hårdt jordet:

Uden stik (leveringstilstand)

Potentialudligning (impedans 0 ohm):

Med stik, udligningsledning til midterkontakt

Potentialfri:

Med stik

Blødt jordet:

Med stik og indloddet modstand. Jording over den valgte modstandsværdi.

5. Arbejdsanvisninger

Varmluftpencil:

Dyserne er skruet ind i varmelegemet. Ved udskiftningen af dyserne skal De anvende en topnøgle str. 8 og holde imod med en gaffelnøgle.

Vigtigt: Gevinddybden er på maks. 5 mm. Et længere gevind ødelægger varmelegemet.

Afloddekolbe:

Ved aflodningen er det vigtigt at anvende ekstra loddebråd. Derved opnås en god dækningssevne for sugedysen samt bedre flydeegenskaber for det gamle loddemiddel. Sørg for at sugedysen står lodret i forhold til printkortet for derved at opnå den optimale sugeeffekt. Loddemidlet skal være helt flydende. Under aflodningen er det vigtigt, at bevæge modulets tilslutningsben rundt i det borede hul med cirkelformede bevægelser. Hvis loddemidlet ikke skulle være fjernet helt efter en aflodning, skal loddestedet fortinnes igen inden en ny aflodning.

Det er vigtigt at vælge den rigtige sugedystemørrelse. Som hovedregel gælder: Sugedysens indvendige diameter bør stemme overens med diameteren på printkortets borede hul.

Pumpeefterløbstid ved vakuumfunktion

Ved aflodningen kan vakuumfunktionen forsynes med en efterløbstid (1 sek.). Ifabriksindstillingen er pumpeefterløbstiden ikke aktiveret.

Tilkobling af pumpeefterløbstiden

Sluk for apparatet. Hold knapperne „UP“ og „DOWN“ inde, mens De tænder for apparatet og indtil selvtesten er afsluttet. Displayet viser „-1-“. Slip knapperne.

Frakobling af pumpeefterløbstiden

Sluk for apparatet. Hold knapperne „UP“ og „DOWN“ inde, mens De tænder for apparatet og indtil selvtesten er afsluttet. Displayet viser „OFF“. Slip knapperne.

Loddekolbe:

Ved den første opvarmning skal den selektivt fortinbare loddespids dækkes med loddemiddel. Det fjerner lagerbetingede oxidlag og urenheder på loddespidsen. Ved loddepause og før loddekolben lægges til side skal De altid sørge for, at loddespidsen er godt fortinnet. Anvend ikke for aggressive flusmidler.

Vigtigt: Brug aldrig loddekolben uden loddespids, ellers bliver varmelegemet og temperaturføleren beskadiget.

Generelt: Loddeapparaterne er justeret til en mellemstor loddespids resp. dyse. Der kan forekomme afvigelser ved udskiftning af spidsen eller ved anvendelse af andre spidseformer.

27

6. Tilbehørsliste

5 33 155 99	Loddekolbesæt WMP
5 33 125 99	Loddekolbesæt WSP 80
5 33 131 99	Loddekolbesæt MPR 80
5 33 112 99	Loddekolbesæt LR 21 antistatic
5 33 113 99	Loddekolbesæt LR 82
5 33 134 99	Afloddesæt DSVT 80
5 33 138 99	Afloddesæt DSX 80
5 33 137 99	Afloddesæt DSXV 80
5 33 133 99	Afloddesæt WTA 50
5 33 135 99	Loddekolbesæt WSP 150
5 33 114 99	Varmluft loddekolbe sæt HAP 1
5 27 040 99	Loddebad WSB 80
5 27 028 99	Forvarmingsplade WHP 80
5 31 181 99	Eksternt indlæsningsapparat WCB 1
5 31 180 99	Eksternt indlæsningsapparat WCB 2
WPHT	Afbryderanlæg (WMP)
WPH80T	Afbryderanlæg (WSP 80)

7. Leveringsomfang

WMD 1A:

Varmluftstation (grundapparat + varmluftsæt)
Driftsvejledning
Netkabel
Sikkerhedshenvisninger

WMD 1D:

Aflodningsstation (grundapparat + aflodningssæt)
Driftsvejledning
Netkabel
Sikkerhedshenvisninger

Illustration strømskema, se side 72

Illustration sprængt tegning, se side 73

Ret til tekniske ændringer forbeholdes!

Agradecemos-lhe a confiança demonstrada ao comprar o suporte para a estação de soldagem e dessoldagem WMD 1S. Na produção tomaram-se por base as rigorosas exigências de qualidade, que asseguram um funcionamento em perfeitas condições do aparelho.

1. Atenção!

Antes de colocar o aparelho em funcionamento, leia com atenção este manual do utilizador e as indicações de segurança em anexo. Se não respeitar as normas de segurança corre risco de vida.

O fabricante não se responsabiliza pela utilização da ferramenta para aplicações diferentes das descritas no manual do utilizador, nem pela modificação abusiva da ferramenta.

A estação de soldagem e dessoldagem WMD 1S da WEL- LER corresponde à declaração de conformidade CE, conforme as exigências fundamentais de segurança das directivas 89/336/CEE e 73/23CEE.

2. Descrição

O equipamento WMD 1S é uma estação de soldagem e dessoldagem, que se destaca por sua grande variedade de funções. Todas as ferramentas de soldagem (25 W - 150 W) mencionadas na lista de acessórios, podem alternativamente serem ligados à estação. Regulagens entre as diversas ferramentas de soldagem não são necessárias, já que o microprocessador integrado reconhece a ferramenta conectada e ativa os parâmetros necessários dando uma melhor regulagem e eficiência. A regulagem de temperatura é feita por um dispositivo digital. Os parâmetros desejados de temperatura e ar podem ser ajustados através das 3 teclas ("UP", "DOWN" e "AIR"), com conforto para o usuário. O valor programado e o valor real da temperatura são mostrados no painel digital.

O lápis de ar quente permite temperaturas de 50°C a 550°C; se for ligado a um ferro de solda ou de dessoldar, a zona de regulação é automaticamente limitada a um máx. de 450°C. Quando é atingida uma determinada temperatura pré-seleccionada, começa a piscar no mostrador um ponto luminoso. Uma luz constante significa que o sistema está a aquecer. A quantidade de ar para o lápis de ar quente e para o vácuo do ferro de dessoldar é criada através de uma bomba interna e iniciada por meio de um microinterruptor no ferro de soldar.

Podem regular-se as várias funções de tempo para as ferramentas de soldar, bem como uma função de travamento (Keylock) para os parâmetros do processo, através dos aparelhos de entrada externos WCB 1 e WCB 2.

Para a solução dos vários trabalhos de soldagem existe uma grande oferta de acessórios, como: jatos de ar quente, jatos de sucção e pontas de soldagem para as ferramentas de soldagem.

A caixa metálica do equipamento é revestida por pintura antiestática. Uma eventual compensação de potencia pode ser atingida através da tomada de 3,5mm localizada na parte traseira do equipamento. O fluxo de ar quente não contém carga estática. A estação de soldagem WMD 1S está de acordo como todos o requisitos de segurança da norma EGB.

3. Colocação em funcionamento

Coloque a ferramenta de soldagem sobre um local seguro. Conecte os cabos de energia ao equipamento.

- O cabo de energia é ligado na tomada de 7 pólos (1) na parte frontal do equipameto
- No caso do uso da ponta de soldagem de ar quente, encaixe a mangueira de ar no bocal indicado "AIR" (10)
- No caso do uso de um ferro de dissoldagem, encaixe a mangueira de vácuo do ferro de dessoldagem no bocal indicado "VAC" (9)

Dados técnicos:

Dimensões (L x P x A):	240 x 270 x 101 mm
Tensão (12):	230 V (120 V) 50 / 60 Hz
Potência:	175 W
Classe de protecção:	1 e 3
Fusível (11):	T800 mA (Versao T1, 6 A / 120 V) 5 x 20
Regulagem de temperatura:	Ferro de soldagem e dessoldagem: 50°C - 450°C Ponta de soldagem de ar quente: 50°C - 550°C WSP 150: 50°C - 550°C
Bomba Funcionamento descontinuo (30/30) seg:	Capacidade máxima 20 l / min (ar quente 10 l / min). Vácuo maximo 0,7 bar.
Compensação de potência (14):	Através de tomada de 3,5 mm na parte traseira do equipamento

Atenção: Para evitar acidentes, nunca encaixe a mangueira de vácuo do ferro de dissoldagem no bocal indicado "air".

Verifique se a tensão de rede corresponde aos dados constantes da chapa de características. Se for o caso, ligue a unidade de comando à rede (12). Ligue o aparelho pelo interruptor geral (6). Ao ligar o aparelho, é efectuado um autoteste, que coloca em funcionamento, por instantes, todos os elementos de visualização (2). Em seguida, o sistema electrónico passa automaticamente para a temperatura e a quantidade de ar regulados. Acende-se no mostrador (3) o ponto luminoso vermelho, que serve de controlo de regulação óptico. Uma luz constante significa que o sistema está a aquecer. Se começar a piscar, é porque foi alcançada a temperatura pré-seleccionada. O indicador da temperatura (2) exhibe o valor real.

A bomba incorporada liga-se com um microinterruptor integrado no punho.

A bomba de ar é equipada com um manómetro (5), o qual mostra o valor do vácuo. Este mostrador indica a quantidade de sujeira no filtro da mangueira de vácuo (9).

Atenção: Para refrigeração do equipamento, o motor da bomba de ar está equipado com um ventilador. Certifique-se que há circulação de ar suficiente em torno do equipamento.

Regulagem de temperatura

O mostrador digital (2) mostra a temperatura real de trabalho. Ao apertar a tecla "UP" (4) ou "DOWN" (7), o mostrador (2) mostra automaticamente o valor da temperatura programada. Este valor pode agora ser alterado por um curto toque ou por pressão contínua das teclas "UP" (4) e "DOWN" (7) na direcção desejada. No caso de pressão contínua, o valor programado altera em alta velocidade. Cerca de 2 seg. depois do último toque em quaisquer das duas teclas, o mostrador (2) muda automaticamente para o valor real da temperatura de trabalho. Com o uso da ponta de ar quente o sistema indica somente a temperatura programada.

Regulagem do ar

Por pressão contínua sobre a tecla "AIR" (8), o mostrador (3) indica a regulagem da quantidade de ar. A quantidade de ar fornecida pode agora ser alterada por um curto toque ou por pressão contínua das teclas "UP" (4) e "DOWN" (7) na proporção de 1l/min até 10l/min e na direcção desejada. No caso de pressão contínua, o valor programado muda em alta velocidade.

Regulação Offset / Setback (ajuste da temperatura / abaixamento da temperatura)

Desligue o aparelho. Mantenha carregada a tecla "UP" quan-

do ligar o aparelho, até que termine o autoteste. Largue a tecla. Aparece no mostrador o valor offset regulado no momento, à direita do ponto digital. Carregando na tecla "Air", a indicação muda para o valor Setback à esquerda do ponto digital. Com a tecla "UP" ou "DOWN", podem alterar-se estes valores.

Para memorizar os valores regulados, mantenha carregada a tecla "AIR", até o indicador começar a piscar.

Manutenção do equipamento

Ao operar com a ponta de soldagem de ar quente:

Filtros sujos influenciam o fluxo de ar da bomba. Por isso os filtros principais para vácuo (9) e ar (10) devem ser controlados e, se necessário, trocados regularmente. Para trocar o filtro desatarraxe a tampa, retire o filtro sujo e o substitua por um filtro novo original Weller. Controle a posição do anel de vedação, posicione a mola e recoloque a tampa sob leve pressão.

Ao operar com o ferro de dissoldagem:

A cabeça, o elemento de aquecimento e o sensor térmico formam uma unidade compacta eficiente. O equipamento de dissoldagem deve ser limpo regularmente. Para isso deve ser esvaziado o container de estanho, trocar o tubo de vidro e checar os anéis de vedação. Somente uma vedação perfeita dos extremos do tubo de vidro garante a capacidade de sucção total. Filtros sujos influenciam o fluxo de ar da bomba. Por isso os filtros principais para vácuo (9) e ar (10) devem ser controlados e, se necessário, trocados regularmente. Para trocar o filtro desatarraxe a tampa, retire o filtro sujo e o substitua por um filtro novo original Weller. Controle a posição do anel de vedação, posicione a mola e recoloque a tampa, sob leve pressão. O filtro para vácuo limpa o ar do metal derretido produzido durante a soldagem e por isso deve ser trocado frequentemente.

Atenção: Trabalhar sem filtro pode danificar a bomba de ar.

Para limpar o orifício do bocal de aspiração e o tubo de aspiração, utilize a ferramenta de limpeza (0051350099).

Para mudar os bocais de aspiração, de forma fácil e rápida, basta rodá-los um pouco (aprox. 45°). Não é possível montar um bocal de aspiração novo se houver muita sujidade acumulada na área cónica. Remova-a com o inserto de limpeza para o cone do elemento térmico.

Desenhos das ferramentas de limpeza, processo de limpeza e troca de jato de sucção veja página 71.

4. Ligação equipotencial

Através de diversos modos de cablagem da ficha fêmea de comutação de 3,5 mm (10), podem ser realizadas 4 variaç-

ões diferentes:

Ligação directa à terra:

Sem ficha (estado de entrega)

Ligação equipotencial (impedância 0 ómios):

Com ficha, linha de compensação no contacto central

Sem potencial:

Com ficha

Ligação indirecta à terra:

Com ficha e resistência soldada. Ligação à terra através do valor de resistência seleccionado.

5. Indicações de trabalho

Ponta de solda de ar quente:

Os jatos de ar estão atarraxados nos elementos de aquecimento. Para trocar o jato use a chave exagonal de precisão SW8, usando também uma chave de forqueta em movimento contrário.

Atenção: A profundidade da rosca deve ser no máximo de 5mm. Uma rosca mais longa pode destruir o elemento de aquecimento.

Ferro de dessoldagem

Ao dissoldar é importante o uso de solda suplementar. Assim o jato de sucção é bem encoberto e ha uma melhor sucção da solda velha. Para alcançar a melhor capacidade de sucção, a ferramenta de dissoldagem deve estar em posição vertical. A solda deve estar completamente líquida. Durante a dissoldagem é importante manter a peça em movimento rotatório. Caso a solda não tenha sido completamente removida, reaqueça o ponto com estanho novo.

A escolha do tamanho do jato de sucção é importante. Regra: O diâmetro interno do jato de sucção deve ser idêntico ao orifício da platina.

Operação de retardo da bomba de vácuo

Na bomba de vácuo pode ser ativada uma operação de retardo (1 seg.). O equipamento é normalmente fornecido com esta operação de retardo desativada.

Ativar a operação de retardo

Desligue o equipamento. Mantenha as teclas "Up" e "Down" pressionadas durante a parida do equipamento até o teste do sistema terminar. A sinalização "-1-" aparecerá no mostrador. Solte as teclas.

Desativar a operação de reatardo

Desligue o equipamento. Mantenha as teclas "Up" e "Down" pressionadas durante a partida do equipamento até o teste do sistema terminar. A sinalização "OFF" aparecerá no mostrador. Solte as teclas.

Ferro de soldagem

Durante o primeiro aquecimento da ponta de soldagem, deve-se cobrir-la com estanho. Desta forma, eventuais resíduos sobre a ponta serão eliminados. Durante intervalos de soldagem e antes de descansar o ferro de soldar, tome o devido cuidado para que o ferro de soldar esteja sempre coberto com uma camada fina de estanho.

Atenção: Nunca utilize o ferro de soldar sem ponta. Caso contrário o elemento de aquecimento e o sensor termico podem ser danificados.

Aviso geral: As ferramentas de soldagem foram ajustadas para jatos de ar e pontas médias. Desvios de temperatura podem ocorrer devido à troca de pontas ou uso de outras formas de pontas podem ocorrer.

6. Acessórios

5 33 155 99	Conjunto de ferros de soldagem WMP
5 33 125 99	Conjunto de ferros de soldagem WSP 80
5 33 131 99	Conjunto de ferros de soldagem MPR 80
5 33 112 99	Conjunto de ferros de soldagem LR 21 anti estático
5 33 113 99	Conjunto de ferros de soldagem LR 82
5 33 134 99	Conjunto de ferros de dissoldagem DSVT 80
5 33 138 99	Conjunto de ferros de dissoldagem DSX 80
5 33 137 99	Conjunto de ferros de dissoldagem DSXV 80
5 33 133 99	Conjunto de ferros de dissoldagem WTA 50
5 33 135 99	Conjunto de ferros de soldar WSP 150
5 33 114 99	Conjunto de ferros de soldar de ar quente HAP 1
5 27 040 99	Banho de solda WSB 80
5 27 028 99	Placa de pré-aquecimento WHP 80
5 31 181 99	Aparelho de introdução externo WCB 1
5 31 180 99	Aparelho de introdução externo WCB 2
WPHT	Base comutadora (WMP)
WPHT80	Base comutadora (WSP 80)

7. Volume de fornecimento

WMD 1A:	Estação de ar quente (aparelho básico + conjunto de ar quente)
	Manual de instruções
	Cabo de alimentação
	Indicações de segurança
WMD 1D:	Estação de dessoldar (aparelho básico + conjunto de dessoldar)
	Manual de instruções
	Cabo de alimentação
	Indicações de segurança

Figura do circuito pag 72

Figura explodida pag 73

Reservamo-nos o direito a alterações técnicas!

Kiitämme sinua luottamuksestasi, jota osoitit ostamalla Weller juotto-/juotonpoistolaitos WMD 1S. Valmistuksen perustana ovat kovat laatuvaatimukset, jotka takaavat laitteen moitteettoman toiminnon.



1. Huomio!

Lue nämä käyttöohjeet ja oheiset turvallisuusohjeet huolellisesti läpi ennen laitteen käyttöönottoa. Turvallisuusmäärausten noudattamattajättäminen voi uhata henkeä ja elämää.

Valmistaja ei vastaa muusta käyttöohjeista poikkeavasta käytöstä tai omavaltaisista muutoksista.

Weller juotto-/juotonpoistolaitos WMD 1S vastaa EU:n vaatimustenmukaisuusvakuutusta turvallisuusdirektiiviin 89/336/ETY ja 73/23ETY mukaan.

2. Kuvaus

WMD 1S on juotto-/juotonpoistolaitos, jolla on monta erilaista käyttömahdollisuutta. Laitteeseen voidaan liittää vaihtoehtoisesti lisävarusteluettelossumme esitetyt juottolaitteet (25 W-150 W). Erilaisten juottolaitteiden tasaus ei ole vaadittavaa, koska integroitu mikroprosessori määrää liitetyn laitteen automaattisesti ja valitsee kulloinkin optimaalsen säätöaskeleen. Lämpötilan säätö tapahtuu digitaalisesti. Toivottu lämpötilan ja ilman säätöaskelet valitaan 3 napin kautta (Up, Down, Air) Optimaalinen ja olemassaoleva arvo säädetään digitaalisesti.

Kuumailmakynän (pencil) käyttölämpötilan voi valita alueelta 50°C – 550°C. Jos laitteeseen liitetään juotokolvi tai juotoksen poistokolvi, säätöjärjestelmä rajoittaa lämpötilan automaattisesti maksimiarvoon 450°C. Kun asetettu lämpötila on saavutettu, näytössä oleva valvontavalo alkaa vilkkua. Kun valvontavalo palaa jatkuvasti, se merkitsee, että lämmitysvaihe on vielä meneillään. Kuumailmakynän tarvitsema ilmamäärä sekä juotoksen poistokolvin vaatima alipaine tuote-

taan laitteensisäisellä pumpulla. Ilman syöttö käynnistetään mikrokytkimellä.

Erillisistä ohjelmointiyksiköistä WCB1 ja WCB2 voidaan syöttää juottotyökalohtaisesti joukko aikaohjattuja toimintoja sekä suojata prosessiparametrit (keylock).

Erilaisten juottotarpeiden kattamiseksi tarjoamme laajan tuotevalikoiman kuumailmasuuttimia, imusuuttimia sekä juotto-kärkiä kullekin juottolaitteelle.

Juottolaitoksen metallikuori on käsitelty antistaattisella maalilla.

Juotokärjen haluttu potentiaalitasaus voidaan tehdä 3,5 mm kytkinhakakoskettimella, joka on juottolaitoksen takakannessa. Kuumassa ilmavirrassa ei ole staattista sähköä. Näillä ominaisuuksilla WMD 1S juotto-/juotonpoistolaitos täyttää vaaditut sähköturvallisuusmääräykset (EGB).

3. Käyttöönotto

Juottolaitte asetetaan turva-alustalle ja johtimet liitetään ohjauslaitteeseen.

- Sähköjohdin työnnetään seitsennapaiseen pistokkeeseen (1) ja lukitaan paikalleen.
- Ilmaletku asetetaan "AIR"-nippaan (10).
- Juotonpoistokolvin tapauksessa asetetaan tyhjötetku "VAC"-nippaan (9).

Huomio: Tapaturmavaaran vuoksi ei juotonpoistokolvin tyhjötetkua koskaan saa liittää "AIR"-nippaan.

Tarkasta, että tyyppikilvessä annettu jännite on sama kuin verkkojännite. Liitä sitten ohjainyksikkö verkkovirtaan (12) ja kytke laite päälle verkkokytkimellä (6). Kun virta kytketään päälle, käynnistyy itsetesti, jonka aikana ohjainyksikkö tarkastaa kaikki näyttölohkot (2) ja aktivoi niiden näytöt. Sen jälkeen elektroniikka siirtyy automaattisesti asetetulle lämpötilalle ja ilmamäärälle. Näytössä oleva punainen säätöjen val-

Tekniset tiedot

Mitat (L x S x K):	240 x 270 x 101 mm
Käyttöjännite(12):	230 V (120 V) 50 / 60 Hz
Ottoteho:	175 W
Suojaluokk:	1 ja 3
Sulakkeet (11):	T800 mA (T1,6 A / 120 V-versio) 5 x 20
Lämmönsäätö:	juotto-/juotonpoistokolvi: 50°C - 450°C kaasukynäkolvi : 50°C - 550°C WSP 150: 50°C - 550°C
Pumppu Ajoittainen käyttö (30/30) s:	maks. syöttömäärä 20 l/min (kuumailma 10 l/min) maks. alipaine 0,7 bar
Potentiaalitasaus (14):	yli 3,5 mm kytkinhakakoskettimella laitteen takakannessa.

valvontavalo (3) syttyy. Kun valvontavalo palaa jatkuvasti, se merkitsee, että lämmitysvaihe on vielä meneillään ja kun valo alkaa vilkkua, asetettu lämpötila on saavutettu. Lämpötilan näyttö (2) ilmoittaa lämpötilan todellisen arvon.

Laitteeseen kuuluva pumppu käynnistetään kahvassa olevalla mikrokytkimellä.

Virtalaitteessa on tyhjän näyttöä varten osoitinmanometri (5). Tämä näyttää tyhjösuodattimen hylsyn likaantumisasastetta (9).

Huomio: Laitteen jäähdytystä varten pumpun moottori on varustettu tuulettajalla, joka tarvitsee toimiakseen riittävän ilmanvaihdon.

Lämpötilan säätö

Digitaalinäytössä (2) näkyy tavallisesti olemassaoleva lämpötila. Kun painaat "UP"- tai "DOWN"-nappia (4) (7) näyttöön (2) ilmestyy optimaalinen lämpötila. Säädettyä optimaalista lämpötilaa voit muuttaa haluttuun suuntaan "UP"- tai "DOWN"-napin (4) (7) painalluksella tai jatkuvalla painaamisella. Napin jatkuva painaaminen muuttaa optimaalisen arvon pikakelauksella. Noin 2 sekunnin kuluttua näyttö (2) kytkeytyy automaattisesti olemassaolevalle arvolle. Järjestelmästä johtuen voi kaasukynäkolvin käytön tapauksessa näyttöön ilmestyä vain optimaalinen arvo.

Air- säätö

Kun painaat "AIR"-nappia (8) jatkuvasti näyttöön ilmestyy ilmamäärän säätö. Säädettyä ilmamäärää voit muuttaa "UP"- tai "DOWN"-napin (4) (7) painalluksella tai jatkuvalla painaamisella halutun suunnan mukaan prosentuaalisesti 1 l/min-10l/min. Napin jatkuva painaaminen muuttaa säädettävän arvon pikakelauksella.

Offset / setback-asetukset (lämpötilan nollaus / lämpötilan lasku)

Katkaise virta laitteesta. Käynnistä laite sitten uudelleen, paina samalla näppäintä UP ja pidä se alhaalla, kunnes itsestään on päättynyt. Laske sitten näppäin irti. Näytössä näkyy valvontavalon oikealla puolella ko. hetkellä asetettu offset-arvo. Paina sitten näppäintä Air, valvontavalosta vasemmalla oleva setback-näyttö on nyt aktiivinen. Em. arvoja voi korjata näppäimillä UP ja DOWN. Arvojen tallennus: Paina AIR-näppäintä niin kauan, kunnes näyttö alkaa vilkkua.

Huolto

Kun käytetään kaasukynäkolvia:

Likaiset suodattimet vaikuttavat virtaavan ilman määrään. Siitä syystä pääsuodattimet "vacuum" (9) ja "air" (10) täytyy tarkistaa säännöllisesti ja tarvittaessa ne tulee vaihtaa. Tällöin suodattimen suojakupu kierretään auki, likainen suodatin vedetään pois ja vanhan tilalle asetetaan uusi Weller-suodatinhylsy. Tarkista, että suojakuvun tiiviste on hyvin pai-

kallaan, aseta painejousi paikalleen ja kierrä suojakupu kevyesti painaen kiinni.

Kun käytetään juotonpoistokolvia

Juotonpoistokärki, lämpöelementti ja anturi ovat yhdessä, jolloin saavutetaan erinomainen hyötysuhde. Juotonpoistokärki tulee puhdistaa säännöllisesti. Samanaikaisesti tulee tyhjentää tinanpoistokärki ja vaihtaa lasiputkisuodatin, tiivistepinnat tulee tarkistaa. Vain täysin tiiviit kosketuspinnat takaavat kolvin täyden imutehon. Likaiset suodattimet vaikuttavat pumpun ilmansyöttömäärään. Tämän vuoksi pääsuodattimet "VACUUM" (9) ja "AIR" (10) tulee säännöllisesti tarkistaa ja tarvittaessa vaihtaa. Tällöin suodattimen suojakupu kierretään auki, likainen suodatin vedetään pois ja vanhan tilalle asetetaan uusi Weller-suodatinhylsy. Tarkista, että suojakuvun tiiviste on hyvin paikallaan, aseta painejousi paikalleen ja kierrä suojakupu kevyesti painaen kiinni. "VACUUM"-suodatin puhdistaa myös imuilman juottonestehöyryt ja tämän vuoksi se täytyy tarkistaa useammin.

Huomio: Työskentely ilman suodattimia tuhoaa ilmapumpun.

Käytä imusuuttimen kiinnitysaukon ja imuputken puhdistukseen erillistä puhdistustyökäluä (005 13 500 99).

Imusuuttimet on helppo vaihtaa: kierrä suutinta noin 45°, niin se irtoaa. Jos kartion kapeaan kohtaan on päässyt kerääntymään likaa, imusuutin ei mene paikalleen. Likakerrostumat on helppo poistaa lämmityselementtiä varten suunnitellulla puhdistustyökäluäsarjalla.

Kuva puhdistustyökäluäista sekä puhdistustavoista ja imusuuttimien vaihdosta kts. sivu 71.

4. Potentiaalintasaus

3,5 mm:n pistukan (10) erilaisten kytkentämahdollisuuksien ansiosta on olemassa 4 eri vaihtoehtoa:

Kova maadoitus:

Ilman pistoketta (toimitustilanne)

Potentiaalintasaus (impedanssi 0 ohm):

Pistokkeen kanssa, tasausjohto keskikontaktissa

Potentiaaliton:

Pistokkeen kanssa

Pehmeä maadoitus:

Pistokkeen ja juotetun vastuksen kanssa.

Maadoituksen vastusarvo säädettävissä

5. Työohjeita

Kaasukynäkolvi:

Suuttimet ovat kiinnitettyjä lämpöelementtiin ruuveilla. Suuttimien vaihtoon käytetään hylsyavainta SW8 ja vastaan pidetään kiintoavaimella.

Huomio: Kierteen pituus saa olla korkeintaan 5 mm. Pitempi kierre rikkoo lämpöelementin.

Juotonpoistokolvi:

Tärkeää juotonpoistossa on käyttää apuna lisäjuottolankaa. Tällä saavutetaan parempi imusuuttimen kostutus, kuten myös vanhan juoton parempi juoksevuus. Imusuuttimen tulee olla pystysuorassa piirilevyn nähden, jotta saataisiin aikaan paras imuteho. Juoton tulee olla täysin juoksevaa. Kun juottoa poistetaan, on hyvä liikuttaa irrotettavan osan liitospäätä ympyränmuotoisella liikkeellä.

Jos vanhaa juottoa ei jostakin syystä saada kerralla imettyä pois, ennen uutta imua tulee juottokohta juottaa uudelleen kiinni.

Tärkeää on myös oikean imusuutinkoon käyttö. Yleisohjeena voidaan käyttää seuraavaa: Imusuuttimen sisämitan tulee olla samankokoinen kuin piirilevyn porausreikä.

Pumpun tarkistus aika tyhjötoiminnon käytön tapauksessa

Juotonpoiston tilanteessa pitää tyhjötoiminnolla olla tarkistus aika (1 sec). Tehtaan säädöllä ei ole pumpun tarkistus aika aktivoitu.

Pumpun tarkistusajan kytkeminen päälle

Kytke laite pois päältä. Kun kytket laitteen päälle, pidä alhaalla "UP" ja "DOWN" napit kunnes laite on tarkistanut itsensä. Näytössä näkyy "-1-". Päästä nappi irti.

Pumpun tarkistusajan poiskytkeminen

Kytke laite pois päältä. Kun kytket laitteen päälle, pidä alhaalla "UP" ja "DOWN" napit kunnes laite on tarkistanut itsensä. Näytössä näkyy "OFF". Päästä nappi irti.

Juottokolvi:

Ensimmäisellä lämmityskerralla tulee juottokärki kastaa juotteella. Tällä tavoin juottokärjestä poistetaan varastoinnista johtuvat hapettumat ja epäpuhtaudet. Juottotöiden välillä ja laitettaessa kolvia telineeseen tulisi pitää huolta siitä, että juottokärki on juottotinan peittämä. Liian voimakkaita juokseaineita ei saa käyttää.

Huomio: Juottokolvia ei tule koskaan käyttää ilman juottokärkeä, muuten lämpöelementti ja lämpöanturi vahingoituvat.

Yleistä: Juottolaitteisiin on asennettu keskimäinen juottokärki sekä imusuutin. Poikkeamia edellisestä saattaa kuitenkin

kin esiintyä kärkien vaihdon tai kärkimuodon vaihdon vuoksi.

6. Lisävarusteluettelo

5 33 155 99	Juottokolvisarja WMP
5 33 125 99	Juottokolvisarja WSP 80
5 33 131 99	Juottokolvisarja MPR 80
5 33 112 99	Juottokolvisarja LR 21 antistatic
5 33 113 99	Juottokolvisarja LR 82
5 33 134 99	Juotonpoistosarja DSVT 80
5 33 138 99	Juotonpoistosarja DSX 80
5 33 137 99	Juotonpoistosarja DSX V80
5 33 133 99	Juotonpoistosarja WTA 50
5 33 135 99	Juottokolvisarja WSP 150
5 33 114 99	Kuumailma-juottokolvisarja HAP 1
5 27 040 99	Juottokylpy WSB 80
5 27 028 99	Esilämmityslevy WHP 80
5 31 181 99	Ulkoinen syöttölaite WCB 1
5 31 180 99	Ulkoinen syöttölaite WCB 2
WPHT	KytKentätaso (WMP)
WPH80T	KytKentätaso (WSP 80)

7. Toimitusmuoto

WMD 1A:

Kuumailma-juottoyksikkö (peruslaite + kuumail mayksikkö)
Käyttöohje
Liitäntäjohto
Turvallisuusohjeet

WMD 1D:

Juotoksen poistolaite (peruslaite + juotoksenpoistoyksikkö)
Käyttöohje
Liitäntäjohto
Turvallisuusohjeet

Kuva KytKentäkaava kts. sivu 72

Kuva RäjähdySPIirros kts. sivu 73

Oikeudet teknisiin muutoksiin pidätetään!

Σας ευχαριστούμε για την εμπιστοσύνη που μας δείξατε, αγοράζοντας το στήριγμα πλακέτας WMD 1S της Weller. Κατά την κατασκευή τηρήθηκαν αυστηρές απαιτήσεις ποιότητας, ώστε να εξασφαλίζεται η άψογη λειτουργία της συσκευής.

1. Προσοχή!

Το εργοστάσιο κατασκευής δεν αναλαμβάνει καμία ευθύνη για άλλες χρήσεις, οι οποίες αποτελούν απόκλιση από τις χρήσεις που περιγράφονται στις παρούσες οδηγίες λειτουργίας, καθώς επίσης και σε περίπτωση ανεπίτρεπτων μετατροπών επί της συσκευής.

Οι παρούσες οδηγίες λειτουργίας καθώς επίσης και οι προειδοποιητικές υποδείξεις, οι οποίες αποτελούν συστατικό στοιχείο αυτών των οδηγιών, πρέπει να διαβαστούν προσεκτικά και να τηρηθούν σε ένα εμείς σημείο στην περιοχή λειτουργίας του οργάνου συγκόλλησης. Μία μη τήρηση των προειδοποιητικών οδηγιών μπορεί να χει ως αποτέλεσμα ατυχήματα και τραυματισμούς ή και βλάβες της υγείας.

Οι σταθμοί συγκόλλησης WELLER WMD 1S ανταποκρίνονται στη δήλωση συμβατότητας της Ευρωπαϊκής Ένωσης σύμφωνα με τις σχετικά ισχύουσες απαιτήσεις ασφαλείας των οδηγιών της Ευρωπαϊκής Ένωσης 89/336/ΕΟΚ και 73/23/ΕΟΚ.

2. Περιγραφή

Η WMD 1S είναι μία επιτραπέζια συσκευή κόλλησης - αποκόλλησης η οποία διακρίνεται για τις πολλαπλές δυνατότητες λειτουργίας της. Εναλλακτικά μπορούν να συνδεθούν σε αυτήν όλα τα εργαλεία κόλλησης (25 W - 150 W) τα οποία αναφέρονται στον κατάλογο παρελκομένων. Ρύθμιση των διαφόρων εργαλείων δεν είναι απαραίτητη, επειδή αναγνωρίζει ο ενσωματωμένος μικροεπεξεργαστής αυτόματα το εργαλείο που έχει συνδεθεί και ενεργοποιεί τις ανάλογες παραμέτρους για την καλύτερη ρύθμισή τους. Η σταθεροποίηση της θερμοκρασίας γίνεται με ψηφιακό τρόπο. Οι επιθυμητές παράμετροι επεξεργασίας για τη θερμοκρασία και τον αέρα μπορούν εύκολα να δοθούν με 3 πλήκτρα («UP», «DOWN», «AIR»). Οι επιθυμητές και πραγματικές τιμές εμφανίζονται ψηφιακά.

Για το στυλό θερμού αέρα είναι δυνατές οι θερμοκρασίες από 50°C

Τεχνικά χαρακτηριστικά:

Διαστάσεις (Π x Μ x Υ):	240 x 270 x 101 χιλ.
Τάση δικτύου:	230 V (120 V) 50 / 60 Hz
Κατανάλωση ισχύος:	175 W
Κατηγορία ασφαλείας:	1 και 3
Ασφάλειες ρεύματος (11):	T800 mA (T1,6 A για την έκδοση στα 120 V) 5 x 20
Επιλογή θερμοκρασίας:	για ηλεκτρικό κολλητήρι: 50°C - 450°C κολλητήρι θερμού αέρα: 50°C - 550°C WSP 150: 50°C - 550°C
Αντλία Διαλείπουσα λειτουργία (30/30) δευτ.:	μέγιστη παροχή 20 l/min (θερμός αέρας 10 l/min) μέγιστη υποπίεση 0,7 bar
Εξίσωση δυναμικού (γείωση) (14):	μέσω ειδικής υποδοχής 3,5 χιλ. στο πίσω μέρος της συσκευής

- 550°C, κατά τη σύνδεση κολλητηριού ή συσκευής αποσυγκόλλησης περιορίζεται αυτόματα ο τομέας ρύθμισης στους 450°C. Η επίτευξη της προεπιλεγμένης θερμοκρασίας ενδεικνύεται με αναβόσβημα ενός φωτεινού σημείου στην οθόνη. Αν παραμένει αναμμένο το φωτεινό σημείο, σημαίνει ότι το σύστημα θερμαίνεται. Η παραγωγή ποσότητας αέρα για το στυλό θερμού αέρα και κενού για τη συσκευή αποσυγκόλλησης επιτυγχάνεται μέσω εσωτερικής αντλίας και ενεργοποιείται με τη βοήθεια ενός μικροδιακόπτη στο εργαλείο συγκόλλησης.

Διάφορες λειτουργίες χρονισμού για το εργαλείο συγκόλλησης, όπως και μία λειτουργία μανδάλωσης (Keylock) για τις παραμέτρους διαδικασίας, μπορούν να ρυθμιστούν μέσω των εξωτερικών συσκευών εισαγωγής στοιχείων WCB1 και WCB2.

Για την ικανοποίηση διαφόρων αναγκών κατά τις εργασίες κόλλησης, διατίθεται μία μεγάλη σειρά προϊόντων από ακροφύσια θερμού αέρα, ακροφύσια αναρρόφησης και μύτες κολλητηριών για τα αντίστοιχα εργαλεία κόλλησης.

Το μεταλλικό περίβλημα της συσκευής είναι επιστρωμένο με αντιστατικό υλικό. Η τυχόν επιθυμητή εξίσωση δυναμικού (γείωση) επιτυγχάνεται μέσω σύνδεσης με την ειδική υποδοχή στο πίσω μέρος της συσκευής. Η επιτραπέζια συσκευή κόλλησης - αποκόλλησης WMD 1S πληροί έτσι όλες τις προδιαγραφές ασφαλείας EGB.

3. Εγκατάσταση

Τοποθετήστε το κολλητήρι θερμού αέρα στην υποδοχή ασφαλείας. Συνδέστε τα καλώδια του στη μονάδα ρύθμισης.

- Συνδέστε τα ηλεκτρικά καλώδια στην 7-πολική υποδοχή (1) και ασφαλίστε τα.
- Για το κολλητήρι θερμού αέρα: συνδέστε το σωλήνα παροχής αέρα στην υποδοχή «AIR» (10).
- Για το αποκολλητήρι: συνδέστε τον ελαστικό σωλήνα υποπίεσης στην υποδοχή «VAC» (9).

Προσοχή: Για την αποφυγή τραυματισμών δεν πρέπει να συνδεθεί το λάστιχο υποπίεσης στην παροχή «air».

Ελέγξτε αν η τάση δικτύου συμφωνεί με τα στοιχεία της πινακίδας τύπου της συσκευής. Αν είναι σωστή η τάση δικτύου συνδέστε τη συσκευή ελέγχου με το δίκτυο (12). Ενεργοποιήστε τη συσκευή στο διακόπτη δικτύου (6). Κατά την ενεργοποίηση της συσκευής εκτελείται ένας αυτοέλεγχος, κατά τον οποίο όλα τα στοιχεία ένδειξης (2) βρίσκονται για σύντομο διάστημα σε λειτουργία. Κατόπιν το ηλεκτρονικό σύστημα προβαίνει σε αυτόματη ενεργοποίηση στην προρυθμισμένη θερμοκρασία και ποσότητα αέρα. Το κόκκινο φωτεινό σημείο στην οθόνη (3) ανάβει. Αυτό το φωτεινό σημείο χρησιμεύει σαν οπτικός ρυθμιστικός έλεγχος. Αν παραμένει αναμμένο σημαίνει ότι το σύστημα θερμαίνεται. Αν αναβοσβήνει σημαίνει ότι επιτεύχθηκε η προεπιλεγμένη θερμοκρασία. Η ένδειξη θερμοκρασίας (2) υποδεικνύει την πραγματική τιμή.

Η ενσωματωμένη αντλία ενεργοποιείται μέσω μικροδιακόπτη που βρίσκεται στη χειρολαβή.

Η συσκευή τροφοδοσίας διαθέτει ένα μανόμετρο για την ένδειξη της υποπίεσης (5). Εδώ εμφανίζεται ο βαθμός ρύπανσης του φίλτρου υποπίεσης (9).

Προσοχή: Για την ψύξη της συσκευής, ο κινητήρας της αντλίας είναι εφοδιασμένος με έναν ανεμιστήρα. Για το λόγο αυτό εξασφαλίστε την επαρκή κυκλοφορία του αέρα.

Ρύθμιση θερμοκρασίας

Κατά κανόνα, η ψηφιακή ένδειξη (3) δείχνει την πραγματική τιμή θερμοκρασίας. Με τη χρήση των πλήκτρων «UP» και «DOWN» (4) (7), αλλάζει η ένδειξη (3) και δηλώνει την τρέχουσα τιμή ρύθμισης. Η επιθυμητή τιμή μπορεί τώρα να αυξηθεί ή μειωθεί με το ελαφρό πάτημα ή συνεχές κράτημα των αντίστοιχων πλήκτρων (4) (7). Αν πατάμε το πλήκτρο συνεχώς, τότε η ρύθμιση γίνεται με ταχείς βηματισμούς. Περίπου 2 δευτερόλεπτα μετά αφού αφήσουμε το πλήκτρο, η ένδειξη αντιστοιχεί αυτόματα πάλι στην πραγματική τιμή. Λόγω περιορισμού του συστήματος, μπορεί να δηλώνεται μόνο η επιθυμητή τιμή κατά τη λειτουργία κολητηρίου θερμού αέρα.

Ρύθμιση Air

Με συνεχές πάτημα του πλήκτρου «AIR» (8), η ένδειξη δηλώνει τη ρύθμιση του όγκου αέρα. Η επιλεγόμενη απόδοση μπορεί τώρα να ρυθμιστεί ποσοστιαία, με ελαφρό ή συνεχές πάτημα του πλήκτρου «UP» και «DOWN» (4) (7) από 1 l/min - 10 l/min. Αν πατάμε το πλήκτρο συνεχώς, γίνεται η επιλογή σε ταχύ ρυθμό.

Ρύθμιση Offset / Setback (ισοστάθμιση θερμοκρασίας / μείωση θερμοκρασίας)

Απενεργοποιήστε τη συσκευή. Κρατήστε πατημένο το πλήκτρο ψUP κατά την ενεργοποίηση, μέχρι να ολοκληρωθεί ο αυτοέλεγχος. Αφήστε ελεύθερο το πλήκτρο. Στην οθόνη εμφανίζεται η στιγμιαία τιμή Offset, δεξιά από το "ηφιακό σημείο. Με την ενεργοποίηση του πλήκτρου ψAir αλλάζει η ένδειξη στην τιμή Setback, αριστερά από το "ηφιακό σημείο. Με το πλήκτρο ψUP ή ψDOWN μπορείτε να αλλάξετε τις τιμές αυτές.

35

Συντήρηση

Κατά τη λειτουργία με κολητήριο θερμού αέρα:

Τα ακάθαρτα φίλτρα επηρεάζουν αρνητικά την απόδοση της αντλίας. Για το λόγο αυτό, ελέγχετε τακτικά τα φίλτρα του αέρα (10) και της υποπίεσης (9) και αντικαταστήστε τα αν χρειάζεται. Προς τούτο, ξεβιδώστε το καπάκι του φίλτρου, τραβήξτε το ακάθαρτο φίλτρο και τοποθετήστε ένα καινούργιο γνήσιο φίλτρο Weller στη θέση του. Προσέξτε για τη σωστή τοποθέτηση του δακτυλιδιού στεγανοποίησης, τοποθετήστε το ελατήριο και βιδώστε ξανά το καπάκι πιέζοντάς το ελαφρά.

Κατά τη λειτουργία με το αποκωλητήριο:

Η κεφαλή αποκόλλησης, το θερμαντικό στοιχείο και ο αισθητήρας θερμοκρασίας σχηματίζουν ένα σύστημα με εξαιρετική απόδοση. Η κεφαλή αποκόλλησης θα πρέπει να καθαρίζεται ξεβιδώστε το καπάκι του φίλτρου και τοποθετήστε ένα καινούριο γνήσιο φίλτρο Weller στη θέση του. Προσέξτε για τη σωστή τοποθέτηση του δακτυλιδιού στεγανοποίησης, τοποθετήστε το ελατήριο και βιδώστε ξανά το καπάκι πιέζοντας το ελαφρά. Επειδή το φίλτρο της υποπίεσης καθαρίζει τον αναρροφούμενο αέρα από τους καπνούς του μέσου ρευστοποίησης της κόλλησης, πρέπει να ελέγχεται τακτικότερα.

Προσοχή: Η λειτουργία χωρίς φίλτρο θα προκαλέσει καταστροφή της αντλίας υποπίεσης.

Για το καθάρισμα της διάτρησης ακροφυσίου αναρρόφησης και του λάστιχου αναρρόφησης χρησιμοποιείτε το εργαλείο καθαρισμού (0051350099).

Με μία σύντομη περιστροφική κίνηση (περ. 45°) μπορούν να αντικατασταθούν με ευκολία και γρήγορα τα ακροφύσια αναρρόφησης.

Σε περίπτωση ισχυρής εναπόθεσης ακαθαρσιών στην περιοχή του κώνου, δεν μπορεί να γίνει πλέον εφαρμογή νέου ακροφυσίου αναρρόφησης. Οι εναποθέσεις αυτές μπορούν να απομακρυνθούν με το σετ καθαρισμού για τον κώνο θερμαντικού σώματος.

Εικόνα: Εργαλείο καθαρισμού, Διαδικασία Καθαρισμού και αλλαγής ακροφυσίων αναρρόφησης, βλ. σελίδα 71.

4. Εξίσωση δυναμικού

Μέσω διαφορετικής συνδεσμολόγησης της ρυθμιστικής συνδετικής υποδοχής (10) μεγέθους 3,5 mm μπορεί να επιτευχθούν 4 παραλλαγές:

Σκληρή γείωση:

Χωρίς βύσμα (κατάσταση παράδοσης της συσκευής)

Εξίσωση δυναμικού (Σύνθετη ηλεκτρική αντίσταση 0 Ohm):

Με βύσμα, αγωγό εξίσωσης στη μεσαία επαφή

Χωρίς δυναμικό:

με βύσμα

Μαλακή γείωση:

Με βύσμα και με συγκολλημένη αντίσταση. Γείωση μέσω της επιλεγμένης τιμής αντίστασης.

5. Χρήσιμες οδηγίες εργασίας**Κολλητήρι θερμού αέρα:**

Τα ακροφύσια βιδώνονται πάνω στο θερμαντικό σώμα. Για να τα αλλάξετε, χρησιμοποιήστε ένα „πολύγωνο“ κλειδί μεγέθους 8 χιλ. και κοντράρετε με ένα „γερμανικό“ κλειδί (επίσης μεγέθους 8 χιλ.).

Προσοχή: Το μήκος του σπειρώματος υποδοχής είναι 5 χιλ. Ένα ακροφύσιο με μακρύτερο σπείρωμα μπορεί να καταστρέψει το σπείρωμα υποδοχής του θερμαντικού σώματος.

Αποκολλητήρι:

Είναι σημαντικό κατά τη διαδικασία αποκόλλησης να χρησιμοποιείτε επιπρόσθετα καινούρια κόλληση. Έτσι επιτυγχάνεται καλύτερη ρευστότητα της παλιάς κόλλησης, καλύτερη επικαλυψιμότητα του ακροφυσίου και άρα καλύτερη αναρρόφηση. Για μέγιστη αναρρόφηση, προσέξτε το ακροφύσιο αναρρόφησης να είναι πάντα κάθετο στην επιφάνεια της πλακέτας. Κατά τη διαδικασία αποκόλλησης, είναι σημαντικό να κινείτε το αποκολλητήρι κατά τέτοιο τρόπο, ώστε ο ακροδέκτης του εξαρτήματος προς αποκόλληση να περιστρέφεται στην οπή του αποκολλητηρίου. Αν κατά την αναρρόφηση δεν απομακρυνθεί όλη η παλιά κόλληση, πρέπει να ξανακολλήσετε και να αναρροφήσετε ξανά.

Είναι σημαντικό να επιλέγετε κάθε φορά το ακροφύσιο αναρρόφησης με το κατάλληλο μέγεθος. Ως γενικός κανόνας ισχύει: η εσωτερική διάμετρος του ακροφυσίου πρέπει να είναι ίδια με τη διάμετρο της οπής στην πλακέτα.

Χρόνος λειτουργίας κενού της αντλίας, κατά τη λειτουργία αναρρόφησης

Κατά τη λειτουργία αποκόλλησης, μπορεί να ρυθμιστεί ένας χρόνος λειτουργίας κενού (1 δευτερόλεπτο). Στις εργοστασιακές ρυθμίσεις, δεν είναι ενεργοποιημένος αυτός ο χρόνος λειτουργίας κενού της αντλίας.

Έναρξη του χρόνου λειτουργίας κενού της αντλίας

Σβήστε τη συσκευή. Κρατάτε πατημένα τα πλήκτρα «Up» και «Down» καθώς ανάβετε τη συσκευή μέχρις ότου ολοκληρωθεί ο αυτοέλεγχος. Εμφανίζεται η ένδειξη «-1-». Αφήστε τα πλήκτρα.

Ακύρωση του χρόνου λειτουργίας κενού της αντλίας

Σβήστε τη συσκευή. Κρατάτε πατημένα τα πλήκτρα «Up» και «Down» καθώς ανάβετε τη συσκευή μέχρις ότου ολοκληρωθεί ο αυτοέλεγχος. Εμφανίζεται η ένδειξη «OFF». Αφήστε τα πλήκτρα.

Ηλεκτρικό κολλητήρι:

Κατά την πρώτη θέρμανση, επιστρώστε τη μύτη του κολλητηρίου με κόλληση. Κατά αυτόν τον τρόπο, απομακρύνονται στρώσεις οξειδίων που δημιουργούνται κατά την αποθήκευση και τυχόν άλλες ακαθαρσίες. Κατά τη διάρκεια των διαλειμμάτων μεταξύ των

κολλήσεων και πριν την τοποθέτηση του κολλητηρίου στην υποδοχή στήριξης, η μύτη πρέπει να είναι καλά επιστρωμένη με κόλληση. Μη χρησιμοποιείτε πολύ δραστικά ρευστοποιητικά μέσα!

Προσοχή: Μη χρησιμοποιείτε το κολλητήρι χωρίς μύτη διότι καταστρέφονται το θερμαντικό σώμα και ο αισθητήρας θερμοκρασίας.

Γενικά: Οι συσκευές κόλλησης έχουν ρυθμιστεί για μεσαίου μεγέθους μύτες και ακροφύσια. Για το λόγο αυτό είναι δυνατόν να υπάρχουν αποκλίσεις κατά τη χρήση μιών διαφορετικών μορφών ή μεγεθών.

6. Κατάλογος παρελκομένων

5 33 155 99	Σετ ηλεκτρικού κολλητηρίου WMP
5 33 125 99	Σετ ηλεκτρικού κολλητηρίου WSP 80
5 33 131 99	Σετ ηλεκτρικού κολλητηρίου MPR 80
5 33 112 99	Σετ ηλεκτρικού κολλητηρίου LR 21 antistatic
5 33 113 99	Σετ ηλεκτρικού κολλητηρίου LR 82
5 33 134 99	Σετ αποκολλητηρίου DS VT 80
5 33 138 99	Σετ αποκολλητηρίου DSX 80
5 33 137 99	Σετ αποκολλητηρίου DSX V80
5 33 133 99	Σετ αποκολλητηρίου WTA 50
5 33 135 99	Σετ κολλητηρίου WSP 150
5 33 114 99	Σετ κολλητηρίου θερμού αέρα HAP 1
5 27 040 99	Τήγμα κόλλησης WSB 80
5 27 028 99	Πλάκα προθέρμανσης WHP 80
5 31 181 99	Εξωτερική συσκευή εισαγωγής ρυθμιστικών στοιχείων WCB 1
5 31 180 99	Εξωτερική συσκευή εισαγωγής ρυθμιστικών στοιχείων WCB 2
WPHT	βάση με μηχανισμό διακοπής της λειτουργίας (WMP)
WPHT80	βάση με μηχανισμό διακοπής της λειτουργίας (WSP 80)

7. Περιεχόμενα του Σετ**WMD 1A:**

Σταθμός θερμού αέρα (βασική συσκευή + σετ θερμού αέρα)
Εγχειρίδιο λειτουργίας
Καλώδιου δικτύου
Οδηγίες λειτουργίας

WMD 1D:

Σταθμός αποσυγκόλλησης (βασική συσκευή + σετ αποσυγκόλλησης)
Εγχειρίδιο λειτουργίας
Καλώδιο δικτύου
Οδηγίες λειτουργίας

Σχέδιο ηλεκτρονικού κυκλώματος βλ. σελίδα 72

Σχέδιο ενδεικτικού σχεδίου βλ. σελίδα 73

Με επιφύλαξη του δικαιώματος τεχνικών τροποποιήσεων!

Weller WMD 1S satın almakla bize göstermiş olduğunuz güvenden dolayı size çok teşekkür ederiz. Üretim sırasında, cihazın kusursuz bir şekilde çalışmasını sağlayan en zorlu kalite talepleri göz önünde bulundurulmuştur.



1. Dikkat!

Kullanım açıklamalarında tasvir olunan kullanım şekilleri dışında kullanılırsa veya kullanıcı tarafından cihazda keyfi değişiklikler yapılırsa imalatçı sorumluluk üstlenmez.

Bu kullanım açıklamalarını ve içindeki ikazları dikkatlice okuyunuz ve lehim cihazının yakınında, görebileceğiniz bir yerde muhafaza ediniz. İkazlar ve diğer önemli uyarıların dikkate alınmaması bir takım kazalara, yaralanmalara veya sağlığınızın zarar görmesine yolaçabilir.

WMD 1S WELLER lehim istasyonları, 89/336/AET ve 73/23/AET (Avrupa Ekonomik Topluluğu) yönetmeliklerinde sözkonusu temel güvenlik gereksinimlerine göre AB uygunluk beyanına uygundur.

2. Tasvir

WMD 1S, fonksiyon çeşitliliği ile fevkaladedir. Aksesuar listesinde belirtilen bütün lehim aletlerine (25 W - 150 W) bağlanabilir. Entegre edilmiş mikro işlemci otomatik olarak bağlanan aleti tanıdığı ve en uygun ayar durumu ile ilgili parametreyi aktif hale getirdiği için farklı lehim aletlerinin ayarlanması gerekmemektedir. Sıcaklık ayarlaması dijital olarak yapılır. Sıcaklık ve hava için arzu edilen işlem parametreleri 3 tuş (yukarı, aşağı, hava) ile kolaylıkla girilebilir.

Sıcak hava çubuğu için 50°C - 550°C sıcaklıklar sağlanır, bir lehim havyasının veya lehim sökme havyasının bağlanması halinde sıcaklık otomatik olarak maks. 450°C ile sınırlanır. Önceden seçilen sıcaklığa erişilmesi, ekrandaki ışıklı noktanın yanıp sönmesi ile gösterilir. Sistemin ısınması esnasında ışık sürekli yanar. Sıcak hava çubuğu için hava miktarı ve lehim

sökme havyası için vakum, dahili bir pompa vasıtasıyla sağlanır ve lehim aletindeki mikro şalter vasıtasıyla çalıştırılır.

Lehim aletleri için çeşitli zaman fonksiyonları ve işlem parametreleri için kilitleme fonksiyonu (Keylock) harici veri giriş cihazları WCB 1 ve WCB 2 vasıtasıyla ayarlanabilirler.

Çeşitli lehim işlerine çözüm olarak ilgili lehim aletleri için sıcak hava memeleri, emme memeleri ve lehim uçlarından oluşan geniş bir ürün paleti mevcuttur.

Metal gövde antistatik olarak boyalıdır. Lehim ucunun istenen potansiyel dengelemesi cihazın arka tarafındaki 3,5 mm'lik bir mandal devre prizi ile sağlanır. Sıcak hava akımında statik yüklenme olmaz. Böylece WMD 1S lehim ve lehim sökme ünitesi EGB'nin bütün emniyet şartlarını yerine getirir.

3. Kullanıma alış

Lehim aletini muhafazaya yerleştirin. Bağlantı kablolarını kumanda cihazına bağlayın.

- Elektrik bağlantı kablosunu 7 kutuplu bağlantı prizine (1) takın ve sabitleyin.
- Sıcak hava çubuğunda: Hava hortumunu "Hava" nipeline (10) takın.
- Lehim sökme havyasında: Vakum hortumunu "Vakum" nipeline (9) takın.

Dikkat: Yaralanmaları önlemek için lehim sökme havyasının vakum hortumunu asla "Hava" nipeline takmayın.

Şebeke geriliminin tip etiketinin üzerindeki değerle aynı olup olmadığını kontrol edin. Şebeke geriliminin doğru olması halinde kumanda cihazını şebekeye bağlayın (12). Şebeke şalterine bağlı cihazı (6) açın. Cihazın açılması esnasında kendi kendine test uygulanır, bu esnada bütün gösterge segmentleri (2) kısa süre için işletmeye alınır. Daha sonra elektronik ayarlanmış olan sıcaklık ve hava miktarına göre devreye

Teknik bilgiler

Boyutlar (B x T x H):	240 x 270 x 101 mm
Şebeke gerilimi (12):	230 V (120 V) 50 / 60 Hz
Güç çekişi:	175 W
Koruma sınıfı:	1 ve 3
Sigorta (11):	T800mA (T1, 6A/120 V-sürüm) 5 x 20
Sıcaklık ayar	Lehim ve lehim sökme havyası: 50°C - 450°C Sıcak hava çubuğu: 50°C - 550°C WSP 150: 50°C - 550°C
Pompa Çalışmaya ara verme (30/30) s:	maks. basılan miktar 20 l / dak (sıcak hava 10 l / dak) maks. vakum 0,7 bar
Potansiyel dengelemesi (14):	Cihazın arka tarafındaki 3,5 mm'lik mandal devre prizi vasıtasıyla

girer. Ekrandaki kırmızı ışıklı nokta (3) yanar. Bu ışıklı nokta optik olarak ayarlama kontrolünü sağlar. Işığın sürekli yanması, sistemin ısındığını gösterir. Yanıp sönme, seçilen ön sıcaklığa erişildiğini gösterir. Sıcaklık göstergesi (2) fiili değeri gösterir.

Takılmış olan pompa, tutma koluna entegre edilmiş mikro şalter ile çalıştırılır. Besleme ünitesi vakumu göstermek için ibrelı bir manometreye (5) sahiptir. Bununla vakum filtre kartuşunun (9) kirlenme derecesi gösterilir.

Dikkat: Cihazın soğutulması için pompa motoruna bir fan takılmıştır. Bu sebepten yeterli hava sirkülasyonunun sağlanması gerekir.

Sıcaklık ayarlanması

Dijital gösterge (2) prensip olarak fiili sıcaklık değerini gösterir. "Yukarı" veya "Aşağı" tuşlarına (4) (7) basmak suretiyle gösterge (2) o sefer için ayarlanmış olması gereken değeri gösterir. Ayarlanmış olması gereken değeri "Yukarı" veya "Aşağı" tuşlarına (4) (7) ilgili yönde parmakla dokunmak veya sürekli basmak suretiyle değiştirmek mümkündür. Tuşa sürekli basılırsa olması gereken değer hızlı geçişle değişir. Serbest bırakıldıktan yakl. 2s sonra gösterge (2) otomatik olarak tekrar fiili değeri gösterir. Sıcak hava çubuğu ile çalışma esnasında sisteme bağlı olarak sadece olması gereken değer gösterilebilir.

Hava ayarlaması

"Hava" tuşuna (8) sürekli basmak suretiyle, gösterge hava miktarı ayarlamasına geçer. Ayarlanmış hava geçişi "Yukarı" veya "Aşağı" tuşlarına (4) (7) parmakla dokunarak veya sürekli basarak yüzde olarak 1 l/dak - 10 l/dak arasında ayarlanabilir. Eğer tuşlara sürekli basılırsa ayarlanmış değer hızlı geçişle değişir.

Offset/Setback ayarlaması (Sıcaklığın kalibrasyonu / Sıcaklığın düşürülmesi)

Cihazı kapatın. Açma esnasında kendi kendini test etme tamamlayınca kadar "YUKARI" tuşunu basılı tutun. Tuşu serbest bırakın. Ekranda dijital noktanın sağında o anda ayarlanan Offset değeri görünür. "Hava" tuşuna basılırsa dijital noktanın solunda Setback değeri görünür "YUKARI" ve "AŞAĞI" tuşları ile bu değerler değiştirilebilir. Ayarlanan değerlerin kaydedilmesi için görüntü yanıp sönüncüye kadar "HAVA" tuşunu basılı tutun.

Bakım

Sıcak gaz çubuğu ile çalışma esnasında Kirlenmiş filtre pompanın hava geçişini etkiler. Bu sebepten "Vakum" (9) ve "Hava" (10) için ana filtre düzenli olarak kontrol edilmeli ve gerektiği zaman değiştirilmelidir. Bunun için filtre kapağını sökün, kirlı filtreyi çıkarın ve yeni orijinal Weller-filtre kartuşunu yerleştirin. Kapak contasının doğru

oturmasına dikkat edin, baskı yayını yerleştirin ve filtre kapağını hafif bir basınçla tekrar takın.

Lehim sökücü havya ile çalışma

Lehim sökme başı, ısıtıcı eleman ve sensör, fevkalade verimli bir ünite oluştururlar. Lehim sökme başının sürekli olarak temizlenmesi gerekir. Kalay toplama kabının boşaltılması, cam boru filtrenin değiştirilmesi, ve contaların kontrol edilmesi buna ait işlerdir. Cam silindirin alın yüzeylerinin kusursuz temizliği tam bir emme gücünü erişilir. Kirlenmiş filtre pompanın hava geçişini etkiler. Bu sebepten "Vakum" (9) ve "Hava" (10) için ana filtre düzenli olarak kontrol edilmeli ve gerektiği zaman değiştirilmelidir. Bunun için filtre kapağını sökün, kirlı filtreyi çıkarın ve yeni orijinal Weller-filtre kartuşunu yerleştirin. Kapak contasının doğru oturmasına dikkat edin, baskı yayını yerleştirin ve filtre kapağını hafif bir basınçla tekrar takın. "Vakum" filtresi akışkan maddesinin buharlarının emilen havasını temizler ve bu sebepten sık sık kontrol edilmelidir.

Dikkat: Filtresiz çalışma vakum pompasının arızalanmasına sebep olur.

Emme memesinin deliğinin ve emme borusunun temizlenmesi için temizleme aletini (0051350099)J kullanın.

Küçük bir döndürme hareketi (yakl. 45°) ile emme memeleri kolay ve hızlı değiştirilebilir.

Konik kısımdaki kuvvetli kir birikintilerinin olması halinde yeni emme memeleri artık yerlerine takılamaz. Bu birikintileri ısıtıcı gövdesi konisinin temizleme seti ile temizleyin.

Temizleme aleti, temizleme işlemi ve emme memelerinin değiştirilmesi resmi için sayfa 71'e bakın.

4. Potansiyel denkleme

3,5 mm mandal şalter prizinin farklı olarak devreye alınması ile 4 varyasyon gerçekleştirilebilir.

Sert topraklama:

Fişsiz (sevkیات durumu)

Potansiyel dengeleme (empedanz 0 Ohm):

Fiş ile, orta kontakta dengeleme kablosu

Potansiyelsiz:

Fiş ile

Yumuşak topraklama:

Fiş ile lehirlenen direnç.

Seçilen direnç değerinden topraklama.

5. Kullanımla ilgili notlar

Sıcak gaz çubuğu:

Memeler ısıtıcı gövdesine vidalanmıştır. Memelerin değiştirilmesi için AA 8 lokma anahtarları kullanın ve ağız açık anahtarla kontra yapın.

Dikkat: Vida uzunluğu maks. 5 mm'dir. Daha fazla vida uzunluğu ısıtıcı gövdesinin hasarlanmasına sebep olur.

Lehim sökme havyası:

Lehim sökme işleminde ilave lehim telinin kullanılması önemlidir. Emme memesinin iyi bir lehime değdirme yeteneği ve eski lehimin daha iyi akma özellikleri bununla sağlanır. En uygun emme gücüne erişmek için emme memesi platin düzlemine dik olmalıdır. Lehim tam olarak akıcı olmalıdır. Lehimin sökülmesi esnasında yapı elemanının bağlantı pininin delik içinde dairesel hareket etmesi çok önemlidir. Emme işleminden sonra lehim tam olarak uzaklaştırılmamış ise yeniden lehim sökme işleminden önce lehim yerinin tekrar kalaylanması icap eder.

Emme memesi büyüklüğünün doğru seçilmesi önemlidir. Bunun için pratik kural; emme memesinin iç çapı platin deliğinin çapı ile aynı olmalıdır.

Vakum fonksiyonu esnasında pompanın sonradan çalışma süresi

Lehimin sökülmesi işlemi esnasında vakum fonksiyonuna sonradan çalışma süresi (1s) eklenebilir. Fabrika ayarında pompanın sonradan çalışma süresi etkin değildir.

Pompanın sonradan çalışma süresinin devreye alınması

Cihazı açın. Açma esnasında "Yukarı" ve "Aşağı" tuşlarını kendi kendini test etme tamamlanıncaya kadar basılı tutun. Ekranda "-1-" görünür. Tuşları tekrar bırakın.

Pompanın sonradan çalışma süresinin devreden çıkarılması

Cihazı kapatın. Kapatma esnasında "Yukarı" ve "Aşağı" tuşlarına kendi kendine test tamamlanıncaya kadar basın. Ekranda "OFF" ("KAPALI") görünür. Tuşları tekrar bırakın.

Lehim havyası

Seçime göre kalaylanabilir lehim ucunu ısınma esnasında lehime değdirin. Lehim molalarında ve lehim havyasını yerine koymadan önce lehim uçlarının iyice kalaylanmış olduğuna dikkat edin. Zararlı (aşındırıcı) bir akıcı madde kullanmayın.

Dikkat: Lehim havyalarını asla lehim ucu olmadan kullanmayın, aksi takdirde ısıtıcı gövde ve sıcaklık sensörü arızalanır.

Genel: Lehim aletleri orta büyüklükteki bir lehim ucuna dolayısıyla memeye göre ayarlanmışlardır. Uçların değiştirilmesinde veya değişik formda uçların kullanılmasında sapmalar ortaya çıkabilir.

6. Aksam listesi

5 33 155 99	Lehim havyası seti WMP
5 33 125 99	Lehim havyası seti WSP 80
5 33 131 99	Lehim havyası seti MPR 80
5 33 112 99	Lehim havyası seti LR 21 antistatik
5 33 113 99	Lehim havyası seti LR 82
5 33 134 99	Lehim sökme seti DS VT 80
5 33 138 99	Lehim sökme seti DSX 80
5 33 137 99	Lehim sökme seti DSX V80
5 33 133 99	Lehim sökme seti WTA 50
5 33 135 99	Lehim havyası seti WSP 150
5 33 114 99	Sıcak hava havyası seti HAP 1
5 27 040 99	Lehim banyosu WSB 80
5 27 028 99	Ön ısıtma plakası WHP 80
5 31 181 99	Harici veri giriş cihazı WCB 1
5 31 180 99	Harici veri giriş cihazı WCB 2
WPHT	Kumandalı muhafaza yeri, WMP için
WPHT80	Kumandalı muhafaza yeri, WSP 80

7. Satış kapsamı

WMD 1A: Sıcak hava ünitesi (Ana cihaz ve sıcak hava seti)
Kullanma Kılavuzu
Şebeke kablosu
Güvenlik uyarıları

WMD 1D: Lehim sökme ünitesi
Kullanma Kılavuzu
Şebeke kablosu
Güvenlik uyarıları

Akım şeması resmi için sayfa 72'e bakınız.

Parçalara ayrılmış resim için sayfa 73'ye bakınız.

Děkujeme Vám za důvěru, kterou jste nám projevili zakoupením pájecí a odpájecí stanice WMD 1S. Při výrobě bylo dbáno na nejpřísnější požadavky na kvalitu, které zaručují spolehlivou funkci přístroje.



1. Pozor!

Před uvedením přístroje do provozu si prosím pozorně přečtete Návod k použití a přiložené Bezpečnostní pokyny. Při nedodržení bezpečnostních předpisů hrozí nebezpečí ohrožení zdraví nebo života.

Výrobce nepřebírá žádnou odpovědnost za použití v rozporu s Návodem k použití a dále v případě svévolné úpravy.

Pájecí/odpájecí stanice Weller WMD 1S odpovídá prohlášení o schodě EU dle základních bezpečnostních požadavků směrnic 89/336/EWG a 73/23/EEG.

2. Popis

WMD 1S je pájecí a odpájecí stanice, která se vyznačuje množstvím různých funkcí. Lze k ní připojit všechny pájecí nástroje uvedené v seznamu příslušenství (25-150 W). Kompenzace různých pájecích nástrojů není nutná, protože integrovaný mikroprocesor automaticky rozpozná připojený nástroj a aktivuje odpovídající parametry pro optimální regulační chování. Regulace teploty se provádí na digitální bázi. Požadované procesní parametry pro teplotu a vzduch je možné pohodlně zadávat 3 tlačítky (UP, DOWN, AIR). Požadovaná a skutečná hodnota jsou zobrazeny digitálně.

Pro horkovzdušné pájecí pero je možné nastavit teploty 50-550°C, při připojení pájecího nebo odpájecího pera se rozsah automaticky omezí na max.

450 °C. Dosažení předvolené teploty je indikováno blikáním svítícího bodu na displeji. Trvalý svit znamená, že se systém zahřívá. Dodávku vzduchu pro horkovzdušné pájecí pero a vytvoření vakua pro odpájecí pero zajišťuje interní čerpadlo, které se spouští mikrospínačem na pájecím nástroji.

Různé přídavné funkce pro pájecí nástroje a funkce zablokování (Keylock) procesních parametrů je možné nastavovat pomocí externích přístrojů pro zadávání dat WCB 1 a WCB 2.

K řešení nejrůznějších úkolů spojených s pájením je pro veškeré pájecí nástroje k dispozici široká paleta horkovzdušných trysek, odsávacích trysek a pájecích hrotů.

Kovový kryt je antistaticky lakován. Potřebné vyrovnání potenciálu vůči pájecímu hrotu lze provést pomocí zdiřky s pomocným kontaktem 3,5 mm na zadní straně přístroje. Proud horkého vzduchu je bez statického náboje. Pájecí/odpájecí stanice WMD 1S tak splňuje všechny požadavky bezpečnosti EGB.

3. Uvedení do provozu

Pájecí nástroj odložte do bezpečnostního stojáčku. Připojovací vedení připojte k řídicí jednotce.

- Elektrické připojovací kabely připojte k 7pólové připojovací zásuvce (1) a aretujte.
- Při horkovzdušném pájecím peru: Vzduchovou hadici nasuňte na spojku AIR (10).
- Při odpájecím peru: Podtlakovou hadici nasuňte na spojku VAC (9).

Pozor: Aby nedošlo ke zranění, nesmí se podtlaková hadice odpájecího pera nikdy připojit ke

Technické údaje

Rozměry (Š x H x V):	240 x 270 x 101 mm
Jmenovité napětí (12):	230 V (120 V) 50 / 60 Hz
Příkon:	175 W
Třída ochrany:	1 a 3
Pojistka (11):	T800 mA (T1,6 A / verze 120 V) 5 x 20
Regulace teploty:	Pájecí/odpájecí pero: 50-450 °C Horkovzdušné pájecí pero: 50-550 °C WSP 150: 50-550 °C
Vzduchové čerpadlo přerušovaný chod (30/30) sekund:	max. čerpané množství 20 l / min (horký vzduch 10 l / min) Max. podtlak 0,7 bar
Vyrovnání potenciálů (14):	pomocí zdiřky s pomocným kontaktem 3,5 mm na zadní straně přístroje

spojce Air.

Zkontrolujte, zda síťové napětí souhlasí s údajem na typovém štítku. Je-li síťové napětí správné, připojte řídicí jednotku k síti (12). Zapněte přístroj síťovým vypínačem (6). Při zapnutí přístroje se provede vlastní test, při kterém krátkodobě svítí všechny segmenty displeje (2). Pak elektronika automaticky přepne na nastavenou teplotu a množství vzduchu. Červený svítící bod na displeji (3) svítí. Tento svítící bod slouží jako optická kontrola regulace. Trvalý svit znamená, že se systém zahřívá. Blikáním se signalizuje dosažení nastavené teploty. Indikátor teploty (2) indikuje skutečnou hodnotu.

Zabudované čerpadlo se spouští mikropsínačem integrovaným v rukojeti.

Napájecí jednotka má k zobrazení podtlaku ručkový tlakoměr (5). Pomocí něj se zobrazuje stupeň znečištění vakuové filtrační vložky (9).

Pozor: K chlazení přístroje je motor vzduchového čerpadla vybaven větrákem. Zajistěte proto dostatečnou cirkulaci vzduchu.

Nastavení teploty

Normálně zobrazuje digitální displej (2) skutečnou teplotu. Po stisku tlačítka UP nebo DOWN (4) (7) se displej (2) přepne na právě nastavenou požadovanou hodnotu. Nastavenou požadovanou hodnotu je možné změnit odpovídajícím směrem pouze krátkými stisky nebo trvalým stisknutím tlačítka Up nebo Down (4) (7). Při trvalém stisknutí tlačítka se požadovaná hodnota mění rychle. Přibližně 2 sekundy po uvolnění tlačítka se displej (2) automaticky přepne opět na skutečnou hodnotu. Při provozu horkovzdušného pájecího pera umožňuje systém pouze zobrazení požadované hodnoty.

Nastavení vzduchu

Trvalým stiskem tlačítka AIR (8) se displej přepne na nastavení množství vzduchu. Nastavený průtok vzduchu je možné nastavovat krátkými stisky nebo trvalým stisknutím tlačítka UP nebo DOWN (4) (7) procentuálně od 1 l/min. do 10 l/min. Při trvalém stisknutí tlačítka se nastavovaná hodnota mění rychle.

Nastavení funkcí offset / setback (kompenzace teploty / snížení teploty)

Vypněte přístroj. Při zapnutí držte tlačítko UP stisknuté, dokud není dokončen vlastní test. Uvolněte tlačítko. Na displeji se zobrazí právě nastavená hodnota offsetu vpravo od tečky. Stisknutím tlačítka Air se displej přepne na hodnotu Setback vlevo od

tečky. Tlačítka UP nebo DOWN můžete tyto hodnoty měnit.

K uložení nastavených hodnot držte tlačítko Air, dokud displej nezabliká.

Údržba**Při provozu s horkovzdušným pájecím perem:**

Znečištěné filtry ovlivňují průtok vzduchu čerpadlem. Proto se musí hlavní filtr pro vacuum (9) a AIR (10) pravidelně kontrolovat a v případě potřeby vyměnit. Odšroubujte k tomu víko filtru, znečištěný filtr vytáhněte a zasuňte novou originální filtrační vložku WELLER. Dbejte na správné nasazení těsnění víka, vložte přítlačnou pružinu a víko filtru za lehkého přitlačování opět našroubujte.

Při provozu s odpájecím perem:

Odsávací hlavice, topný článek a snímač tvoří jednu jednotku, čímž je docíleno vynikající úrovně účinnosti. Odsávací hlavice by se měla pravidelně čistit. K tomu patří vyprázdnění zásobníku na cín, výměna skleněného trubkového filtru a přezkoušení těsnění. Dokonalá těsnost čelních ploch skleněného válce zajišťuje plný odsávací výkon. Znečištěné filtry ovlivňují průtok vzduchu čerpadlem. Proto se musí hlavní filtr pro VACUUM (9) a AIR (10) pravidelně kontrolovat a v případě potřeby vyměnit. Odšroubujte k tomu víko filtru, znečištěný filtr vytáhněte a zasuňte novou originální filtrační vložku WELLER. Dbejte na správné nasazení těsnění víka, vložte přítlačnou pružinu a víko filtru za lehkého přitlačování opět našroubujte. Filtr vacuum čistí odsávaný vzduch od výparů tavidla a musí se proto kontrolovat častěji.

Pozor: Práce bez filtru způsobí zničení vývěvy.

K čištění otvoru odsávací trysky a odsávací trubice použijte čisticí nástroj (0051350099).

Krátkým otáčivým pohybem (cca 45°) je možné odsávací trysky jednoduše a rychle měnit. Jsou-li v kuželové oblasti velké usazeniny nečistoty, nelze již nasadit novou odsávací trysku. Tyto usazeniny je možné odstranit čisticím nástavcem pro kužel topného tělesa.

Obrázek čisticího nástroje, čištění a výměny odsávacích trysek viz strana 71.**4. Vyrovnání potenciálů**

Různým zapojením zdířky s pomocným kontaktem 3,5 mm lze realizovat čtyři variace:

Tvrdě uzemněno:

Bez zástrčky (stav při dodání)

Vyrovnnání potenciálů (Impedance 0 ohmů):

Se zástrčkou, vyrovnávací vedení připojené ke střednímu kontaktu

Bezpotenciálové:

Se zástrčkou

Měkce uzemněno:

Se zástrčkou a vpájeným odporem. Uzemnění přes odpor zvolené hodnoty.

5. Pracovní pokyny

Horkovzdušné pero:

Trysky jsou našroubovány do topného tělesa. K výměně trysky použijte trubkový klíč OK8 a jistěte pomocí stranového klíče.

Pozor: Hloubka závitu je max. 5 mm. Delší závit vede ke zničení topného tělesa.

Odpájecí pero:

Při odpájení je důležité použít pomocný pájecí drát. Tím se zajistí dobrá smáčivost odsávací trysky a lepší tekutost staré pájky. K dosažení optimálního odsávacího výkonu dbejte na to, aby odsávací tryška byla kolmo k rovině desky. Pájka musí být zcela tekutá. Během odpájení je důležité kruhově pohybovat vývodem součástky v otvoru. Není-li pájka po odsátí úplně odstraněna, mělo by se před novým odpájením pájené místo pocínovat.

Důležitá je správná volba velikosti odsávací trysky. Jako orientační pravidlo platí: vnitřní průměr odsávací trysky by měl odpovídat průměru otvoru v desce.

Doba doběhu vzduchového čerpadla při funkci podtlaku

Při odpájení je možné aktivovat pro funkci podtlaku dobu doběhu (1 sekunda). Při nastavení z výroby není doba doběhu čerpadla aktivována.

Zapnutí doby doběhu vzduchového čerpadla

Zapněte přístroj. Při zapnutí držte tlačítka Up a Down stisknutá, dokud není dokončen vlastní test. Na displeji se zobrazí -1-. Tlačítka opět uvolněte.

Vypnutí doby doběhu vzduchového čerpadla

Vypněte přístroj. Při zapnutí držte tlačítka Up a Down stisknutá, dokud není dokončen vlastní test. Na displeji se zobrazí OFF. Tlačítka opět uvolněte.

Pájecí pero:

Při prvním zahřátí naneste na selektivně pocínova-

telné pájecí hroty pájku. Ta odstraní z pájecího hrotu vrstvy oxidů vzniklé při skladování a nečistoty. Při přestávkách v pájení a před odložením pájecího pera dbejte na to, aby byl pájecí hrot vždy dobře pocínován. Nepoužívejte příliš agresivní tavidla.

Pozor: Pájecí pero nikdy neprovodíte bez pájecího hrotu, v opačném případě by došlo k poškození topného tělesa a snímače teploty.

Obecně: Pájecí pera byla seřizena pro střední pájecí hrot příp. trysku. Při výměně hrotu nebo použití hrotu jiného tvaru se mohou vyskytnout odchylky.

6. Příslušenství

5 33 155 99	Sada pájecího pera WMP
5 33 125 99	Sada pájecího pera WSP 80
5 33 131 99	Sada pájecího pera MPR 80
5 33 112 99	Sada pájecího pera LR 21, antista tická
5 33 113 99	Sada pájecího pera LR 82
5 33 134 99	Sada odpájecího pera DS VT 80
5 33 138 99	Sada odpájecího pera DSX 80
5 33 137 99	Sada odpájecího pera DSX V80
5 33 133 99	Sada odpájecího pera WTA 50
5 33 135 99	Sada pájecího pera WSP 150
5 33 114 99	Sada horkovzdušného pájecího pera HAP 1
5 27 040 99	Pájecí lázeň WSB 80
5 27 028 99	Přehřívací deska WHP 80
5 31 181 99	Externí přístroj pro zadávání dat WCB 1
5 31 180 99	Externí přístroj pro zadávání dat WCB 2
WPHT	Stojánek se spínáním pro WMP
WPHT80	Stojánek se spínáním pro WSP 80

7. Rozsah dodávky

WMD 1A:

Horkovzdušná stanice (základní přístroj a horkovzdušná sada)
Návod k použití
Síťový kabel

WMD 1D:

Odpájecí stanice (základní přístroj a horkovzdušná sada)
Návod k použití
Síťový kabel

Obrázek se schématem viz stranu 72

Obrázek s rozkladovým výkresem viz stranu 73

Technické změny vyhrazeny!

Dziękujemy za zaufanie okazane nam przy zakupie stacji roz-/ lutowniczej Weller WMD 1S. Za podstawę produkcji przyjęto surowe wymagania jakościowe, które gwarantują poprawne działanie urządzenia.



1. Uwaga!

Przed uruchomieniem urządzenia należy przeczytać uważnie niniejszą instrukcję obsługi oraz wskazówki bezpieczeństwa. Nieprzestrzeganie przepisów bezpieczeństwa stanowi zagrożenie dla życia i zdrowia.

Za inne, niezgodne z niniejszą instrukcją obsługi użytkowanie oraz samowolne zmiany w urządzeniu producent nie ponosi odpowiedzialności.

Stacja lutownicza Weller WMD 1S odpowiada deklaracji zgodności EG zgodnie z podstawowymi wymogami bezpieczeństwa wg norm 89/336/EWG oraz 73/23EWG.

2. Opis

Stację lutowniczą WMD 1S cechuje różnorodność jej zastosowań. Dodatkowo mogą być stosowane inne, wymienione w liście akcesoriów lutownicy (25 W - 150 W). Podłączane lutownice nie wymagają dostrajania, gdyż zintegrowany mikroprocesor automatycznie rozpoznaje podłączone narzędzie i aktywuje odpowiednie parametry dla optymalnej ich regulacji. Regulacja temperatury odbywa się za pomocą techniki cyfrowej. Żądane parametry procesowe dla ustawień temperatury i powietrza wybierane są za pomocą 3 przycisków (UP, DOWN, AIR). Wartości zadane i rzeczywiste wyświetlane są cyfrowo.

Ołówkowa lutownica na gorące powietrze pracuje w zakresie temperatur od 50°C - 550°C. Przy

podłączeniu kolby roz-/ lutowniczej zakres ustawień ograniczany jest automatycznie do maks.450°C. Osiągnięcie wybranej temperatury sygnalizowane jest migającym punktem na wyświetlaczu. Permanentne podświetlenie sygnalizuje, że system się nagrzewa. Ilość pobieranego do ołówkowej lutownicy gorącego powietrza i podciśnienie wytwarzane dla kolby odlutowującej, generowane są przez wbudowaną pompę, która załączana jest przez mikroprzełącznik w lutownicy.

Różne funkcje nastawcze czasów dla lutownic oraz funkcja blokowania (Keylock) parametrów procesowych, mogą być ustawiane za pomocą zewnętrznego programatora WCB 1 i WCB 2.

Dla różnorodnych prac lutowniczych dostępny jest szeroki wybór asortymentowy dysz gorącego powietrza, dysz ssących oraz grotów lutowniczych właściwych dla danej lutownicy.

Metalowa obudowa posiada lakierowaną powłokę antystatyczną. Ustawienie wybranego wyrównania potencjału grotu lutowniczego odbywa się za pośrednictwem 3,5 mm gniazda zapadkowego umieszczonego z tyłu obudowy urządzenia. Strumień gorącego powietrza nie podlega statycznemu ładowaniu. Tym samym stacja lutownicza WMD 1S spełnia wszystkie wymogi bezpieczeństwa EGB.

3. Uruchomienie

Położ lutownicę na podstawce. Podłączyć przewody łączące do sterownika.

- Podłączyć elektryczny przewód łączący do 7-biegunowego gniazda przyłączeniowego (1) i zablokować.
- Używając ołówkowej lutownicy na gorące powietrze: nasunąć przewód doprowadzający

Dane techniczne

Wymiary (szer. x gł. x wys.):	240 x 270 x 101 mm
Napięcie sieciowe (12):	230 V (120 V) 50 / 60 Hz
Pobór mocy:	175 W
Klasa ochronna:	1 i 3
Bezpiecznik (11):	T800 mA (typ T1,6 A / 120 V) 5 x 20
Regulacja temperatury:	Kolba roz-/ lutownicza: 50°C - 450°C Ołówkowa lutownica na gorące powietrze: 50°C - 550°C WSP 150: 50°C - 550°C
Praca przerywana pompy (30/30) sek.:	maks. wydajność 20 l / min (gorącego powietrza 10 l / min) maks. podciśnienie 0,7 bar
Wyrównanie potencjału (14):	poprzez 3,5 mm gniazdo zapadkowe w tylnej części urządzenia

- powietrze na złączkę (10) air.
- Używając kolby odlutowującej: nasunąć wąż próżniowy na złączkę (9) vac.

Uwaga: Aby uniknąć obrażeń, wąż próżniowy kolby odlutowującej nie powinien być nigdy podłączony do złączki air.

Sprawdzić, czy napięcie sieciowe jest zgodne z wartością podaną na tabliczce znamionowej. Przy prawidłowym napięciu sieciowym podłączyć urządzenie do sieci (12). Za pomocą włącznika sieciowego (6) włączyć urządzenie. Podczas włączania urządzenia przeprowadzany jest test samoczynny, w czasie którego wszystkie wskaźniki (2) są na krótko aktywne. Następnie elektronika automatycznie zmienia wskazania na ustawioną temperaturę i ilość powietrza. Na wyświetlaczu (3) zaświeci się czerwony punkt. Ten świecący punkt służy jako optyczna kontrola regulacji. Permanentne podświetlenie oznacza, że system się nagrzewa. Migoczące światło sygnalizuje osiągnięcie wybranej temperatury roboczej. Wskaźnik temperatury (2) wyświetli wartość zadaną.

Wbudowana pompa uruchamiana jest za pomocą mikroprzełącznika zintegrowanego w rękojeści.

Do wskazań wartości próżniowej jednostka zasilająca wyposażona jest w odpowiedni manometr wskazówkowy (5). Służy on do wskazań stopnia zabrudzenia próżniowego naboju filtra (9).

Uwaga: Do chłodzenia urządzenia służy wentylator, będący częścią składową silnika pompy. Dlatego należy zapewnić dostateczną cyrkulację powietrza.

Ustawienie temperatury

Wyświetlacz cyfrowy (2) pokazuje zasadniczo wartość temperatury rzeczywistej. Poprzez użycie przycisku Up lub Down (4) (7) wyświetlacz (2) pokaże ustawioną wartość zadaną. Ustawiona wartość zadana może być zmieniona jedynie przez krótkie naciśnięcie lub przytrzymanie przycisku UP lub DOWN (4) (7) w odpowiednim kierunku. Jeśli wciśnięty przycisk zostanie przytrzymany, wartość zadana będzie zmieniała się w szybkim tempie. W momencie puszczenia przycisku, po ok. 2 sek. cyfrowy wyświetlacz (2) automatycznie wskaże wartość rzeczywistą. Podczas eksploatacji ołówkowej lutownicy na gorące powietrze, wyświetlana jest jedynie wartość zadana, co uwarunkowane jest danym systemem.

Ustawienie funkcji Air

Przytrzymanie przycisku (8) Air spowoduje przełączenie się wyświetlacza na wskazania ilości powietrza. Ustawiona wartość natężenia przepływu powietrza może być zmieniana procentowo w zakresie od 1 l / min - 10 l / min przez krótkie naciśnięcie lub przytrzymanie przycisku (4) (7) Up lub Down. Jeśli wciśnięty przycisk zostanie przytrzymany, wartość ustawiona będzie zmieniała się w szybkim tempie.

Offset / ustawienia setback (wyrównanie temperatury / obniżenie temperatury)

Wyłączyć urządzenie. Przy włączaniu przytrzymać przycisk UP, dopóki nie zakończy się test samoczynny. Puścić przycisk. Na wyświetlaczu pokaże się ustawiona w danym momencie wartość offset (z prawej strony wyświetlonego punktu). W momencie naciśnięcia przycisku Air wyświetlacz wskaże wartość setback (z lewej strony wyświetlonego punktu). Wartości te mogą być zmieniane za pomocą przycisków UP lub DOWN.

Aby zapamiętać ustawione wartości należy przytrzymać przycisk AIR, dopóki na wyświetlaczu nie pokaże się sygnał migowy.

Konserwacja

Przy użyciu ołówkowej lutownicy na gorące powietrze:

Zabrudzone filtry ograniczają natężenie przepływu powietrza w pompie. Dlatego należy regularnie sprawdzać stan głównego filtra dla funkcji vacuum (9) i air (10) i w razie potrzeby wymienić. W tym celu należy odkręcić pokrywę filtra, wyjąć zabrudzony filtr i zastąpić go oryginalnym nabojem filtra Weller. Zwrócić uwagę na odpowiednie ułożenie uszczelki pokrywy, włożyć sprężynę naciskową i lekko dociskając nakręcić pokrywę filtra.

Przy użyciu kolby odlutowującej:

Końcówka odlutowująca, element grzejny i czujnik tworzą jedną całość, dzięki czemu zwiększa się znacznie skuteczność narzędzia. Końcówka odlutowująca powinna być regularnie czyszczona. Do czynności czyszczących zalicza się: opróżnianie zbiornika cyny, wymiana filtra rurki szklanej, oraz kontrola stanu uszczelki. Poprawna szczelność powierzchni czołowej szklanego cylindra zapewnia pełną wydajność funkcji ssania. Zabrudzone filtry ograniczają natężenie przepływu powietrza w pompie. Dlatego należy regularnie sprawdzać stan głównego filtra dla funkcji vacuum (9) i air (10) i w razie potrzeby wymienić. W tym celu należy odkręcić pokrywę filtra, wyjąć zabrudzony filtr i zastąpić go oryginalnym nabojem filtra Weller.

Zwrócić uwagę na odpowiednie ułożenie uszczelki pokrywy, włożyć sprężynę naciskową i lekko dociskając nakręcić pokrywę filtra. Filtr vacuum oczyszcza odsysane powietrze z oparów topników i dlatego powinien być często sprawdzany.

Uwaga: Praca bez filtra prowadzi do zniszczenia pompy próżniowej.

Do czyszczenia otworu dyszy ssącej oraz rury ssącej używać narzędzi z zestawu akcesoriów czyszczących (0051350099).

Obracając dyszę ssącą krótkim ruchem o ok. 45°C, można ją prosto i szybko wymienić. Mocniejsze zabrudzenie stożkowej końcówki elementu grzejnego, uniemożliwia założenie nowej dyszy ssącej. Powstałe warstwy zabrudzenia można usunąć za pomocą odpowiednich akcesoriów do czyszczenia stożkowego elementu grzejnego.

Rysunek akcesoria czyszczące, sposób czyszczenia i wymiana dysz ssących patrz strona 67.

4. Wyrównanie potencjału

Dzięki różnorodnym połączeniom gniazda zapadkowego 3,5 mm możliwe są 4 warianty:

Uziemienie bezpośrednie:
Bez wtyczki (stan fabryczny)

Wyrównanie potencjału (impedancja 0 Ohm):
Z wtyczką, przewodem kompensacyjnym na styku środkowym

Bezpotencjałowy:
Z wtyczką

Uziemienie pośrednie:
Z wtyczką i dolutowanym opornikiem. Uziemienie przez wybraną wartość oporową.

5. Wskazówki dot. pracy

Ołówkowa lutownica na gorące powietrze:
Dysze są przykręcone do elementu grzejnego. Do wymiany dyszy ssącej należy użyć klucza nasadowego SW 8 i skontrować kluczem widełkowym.

Uwaga: Maks. długość gwintu wynosi 5 mm. Dłuższy gwint może spowodować uszkodzenie elementu grzejnego.

Kolba odlutowująca:

Ważne dla procesu odlutowywania jest używanie dodatkowego lutowia. Dzięki temu zapewnione są dobre właściwości płynne lutowia oraz dobra właściwość czepna dyszy ssącej. Należy uważać, aby dysza ssąca przystawiana była pionowo do płaszczyzny obwodu drukowanego, co zapewnia optymalną wydajność ssania. Lut musi być w stanie całkowicie płynnym. Podczas odlutowywania ważne jest, aby poruszać w osi otworu nóżką przyłączeniową elementu montażowego. Jeśli po odessaniu pozostanie śladowa ilość lutowia, należy przed ponownym odlutowywaniem na nowo pokryć cyną miejsce lutowania.

Istotne jest prawidłowe dobranie rozmiaru dyszy ssącej. Obowiązuje zasada: wewnętrzna średnica dyszy ssącej musi być identyczna ze średnicą otworu w płytce obwodu drukowanego.

Czas pracy nadążnej pompy przy użyciu funkcji próżniowej

Podczas odlutowywania można korzystać z funkcji próżniowej z nadążnym czasem (1 sek.). Przy ustawieniu fabrycznym czas pracy nadążnej pompy jest nieaktywny.

Włączenie funkcji czasu pracy nadążnej pompy
Włączyć urządzenie. Przy włączaniu przytrzymać przyciski UP i DOWN, dopóki nie zakończy się test samoczynny. Wyświetlacz pokaże -1-. Puścić przyciski.

Wyłączenie funkcji czasu pracy nadążnej pompy
Wyłączyć urządzenie. Przy włączaniu przytrzymać przyciski UP i DOWN, dopóki nie zakończy się test samoczynny. Wyświetlacz pokaże 0FF. Puścić przyciski.

Kolba lutownicza:
Przy pierwszym nagrzewaniu pokryć lutem selektywny, pobielony grot. Dzięki temu z grotu lutowniczego usunięte zostaną wszelkie zanieczyszczenia i osady powstałe w procesie utleniania. W trakcie przerw w lutowaniu i przed odłożeniem lutownicy na podstawkę należy zawsze pamiętać o tym, aby grot był dobrze pokryty warstwą cyny. Nie stosować żrących topników.

Uwaga: nigdy nie włączać lutownicy bez nałożonego grotu, w przeciwnym razie dojdzie do uszkodzenia elementu grzejnego i czujnika temperatury.

Ogólnie: Lutownice zostały sparаметryzowane dla średnich grotów i dysz. Zmiana grotu lub korzystanie

z innych grotów lutowniczych może prowadzić do powstania nieprawidłowości w funkcjonowaniu urządzenia.

6. Akcesoria

5 33 155 99	zestaw lutowniczy WMP
5 33 125 99	zestaw lutowniczy WSP 80
5 33 131 99	zestaw lutowniczy MPR 80
5 33 112 99	zestaw lutowniczy LR 21 anty statyczny
5 33 113 99	zestaw lutowniczy LR 82
5 33 134 99	zestaw rozlutowniczy DS VT 80
5 33 138 99	zestaw rozlutowniczy DSX 80
5 33 137 99	zestaw rozlutowniczy DSX V80
5 33 133 99	zestaw rozlutowniczy WTA 50
5 33 135 99	zestaw lutowniczy WSP 150
5 33 114 99	zestaw lutowniczy na gorące powietrze HAP 1
5 27 040 99	kąpiel lutownicza WSB 80
5 27 028 99	plytka podgrzewająca WHP 80
5 31 181 99	zewnątrzny programator WCB 1
5 31 180 99	zewnątrzny programator WCB 2
WPHT	podstawa do lutownicy WMP
WPHT80	podstawa do lutownicy sWSP 80

7. Zakres wyposażenia

WMD 1A:

Stacja gorącego powietrza (urządzenie podstawowe i akcesoria)
Instrukcja obsługi
Przewód sieciowy
Wskazówki bezpieczeństwa

WMD 1D:

Stacja rozlutownicza (urządzenie podstawowe i akcesoria)
Instrukcja obsługi
Przewód sieciowy
Wskazówki bezpieczeństwa

Ilustracja Schemat połączeń patrz strona 65

Rysunek rozkładowy patrz strona 66

Zmiany techniczne zastrzeżone!

Köszönjük a Weller WMD 1S forrasztó-/kiforrasztóállomás megvásárlásával irányunkban mutatott bizalmát. A gyártás során a legszigorúbb minőségi követelményeket vettük alapul, ami biztosítja a készülék kifogástalan működését.



1. Figyelem!

A készülék üzembevétele előtt kérjük, figyelmesen olvassa el az üzemeltetési utasítást és a mellékelt biztonsági utasításokat. A biztonsági előírások be nem tartása baleset- és életveszélyt jelent.

Más, az üzemeltetési utasítástól eltérő használatért, valamint önkényes változtatás esetén a gyártó nem vállalja a felelősséget.

A WELLER WMD 1S forrasztó-/kiforrasztóállomás a 89/336/EGT és 73/23/EGT irányelvek alapvető biztonsági követelményei alapján megfelel az EK megfelelési nyilatkozatnak

2. Leírás

A WMD 1S olyan forrasztó- / kiforrasztó-állomás, amely sokoldalúságával tűnik ki. Bármely, a tartozéklistában felsorolt forrasztószerszám (25 W - 150 W) csatlakoztatható. A különböző forrasztószerszámok kompenzációjára nincsen szükség, mivel a beépített mikroprocesszor automatikusan felismeri a csatlakoztatott szerszámot, és aktiválja az optimális szabályozási tulajdonságokhoz szükséges paramétereket. A hőmérsékletszabályzás digitális alapú. A hőmérséklet és a levegő kívánt paraméterei 3 gombbal (UP, DOWN, AIR) kezelőbarát módon állíthatók be. Az előírt és a tényleges érték kijelzése digitális.

A forrólevegős ceruzánál 50°C - 550°C hőmérséklet valósítható meg, forrasztó- vagy kiforrasztópáka csatlakoztatásakor a beállítási tartomány automatikusan max. 450°C-ra korlátozódik. A beállított hőmérséklet elérését a kijelzőn található világítópont villogása jelzi. A folyamatos fény azt jelzi, hogy a rendszer felfűt. A forrólevegős ceruza levegőmennyisége és a kiforrasztópáka vákuuma, amelyet egy belső szivattyú hoz létre, a kiforrasztópákán lévő mikrokapcsolóval indítható.

A forrasztószerszámok különböző időfunkciói, valamint a paraméterek reteszelésének funkciója (Keylock), WCB 1 és WCB 2 külső beviteli készülékkel állíthatók be.

A különböző forrasztási feladatok megoldására az adott forrasztószerszámhoz illeszkedő hőlégfűvőkák, szívókák és forrasztócsúcsok széles választéka áll rendelkezésre.

A fém ház antisztatikus lakkozású. A forrasztócsúcs potenciálkiegyenlítése a készülék hátoldalán található 3,5 mm-es kapcsolókilincs-hüvelyen át történhet. A forró levegő áramlása mentes a statikus feltöltődéstől. Így a WMD 1S forrasztó- / kiforrasztó-állomás teljesíti az elektrosztatikusan veszélyeztetett alkatrészek valamennyi biztonsági követelményét.

3. Üzembevétel

Rakja le a forrasztószerszámot a biztonsági tárolóba. Csatlakoztassa a vezetéket a vezérlőkészülékre.

- Dugja be az elektromos csatlakozóvezetéket a 7-pólusú csatlakozóhüvelybe (1) és rögzítse ott.

Műszaki adatok

Méret (Sz x Ma x Mé):	240 x 270 x 101 mm
Hálózati feszültség (12):	230 V (120 V) 50 / 60 Hz
Teljesítményfelvétel:	175 W
Érintésvédelmi osztály:	1 és 3
Biztosíték (11):	T800 mA (T1,6 A / 120 V-változat) 5 x 20
Hőmérsékletszabályozás:	forrasztó- / kiforrasztópáka: 50°C - 450°C Forrólevegős ceruza: 50°C - 550°C WSP 150: 50°C - 550°C
Szivattyú Szakaszos üzemmód (30/30) s:	max. szállítási teljesít mény 20 l / min (forró levegő 10 l / min) max. vákuum 0,7 bar
Potenciálkiegyenlítés (14):	a készülék hátoldalán található 3,5 mm-es kapcsolókilincs-hüvelyen át

- Forrólevegős ceruza esetében: tolja a levegőtömlőt az AIR- csatlakozóra (10).
- Kiforrasztópáka esetében: tolja a vákuumtömlőt a VAC- csatlakozóra (9).

Vigyázat: a sérülések elkerülése érdekében tilos a kiforrasztópáka vákuumtömlőjét az air-karmantyúra csatlakoztatni.

Ellenőrizze, hogy megegyezik-e a hálózati feszültség a típustábla adataival. Ha megfelelő a hálózati feszültség, akkor csatlakoztassa a vezérlőkészüléket a hálózatra (12). Kapcsolja be a készülék hálózati kapcsolóját (6). A készülék bekapcsolásakor elvégzi az öntesztet, amikor rövid időre minden kijelzőelem (2) üzemel. Azután az elektronika automatikusan a beállított hőmérsékletre és levegőmennyiségre kapcsol. A kijelzőn található piros világítópont (3) világít. Ez a világítópont optikai szabályozóellenőrzőként szolgál. A folyamatos világítás azt jelzi, hogy a rendszer felfűt. A villogás jelzi a beállított hőmérséklet elérését. A hőmérsékletkijelző (2) a tényleges értéket mutatja.

A beépített szivattyú a markolatba épített mikrokapcsolóval indítható.

A (vákuum-)tápegység mutatós manométerrel (5) van felszerelve a vákuum kijelzése céljából. Evvel jelzi a vákuum-szűrőpatron (9) szennyezettségének mértékét.

Vigyázat: a készülék hűtésére a szivattyúmotort ventilátorral szerelték fel. Ezért gondoskodni kell a levegő megfelelő keringetéséről.

Hőmérséklet-beállítás

A digitális kijelző (2) alapvetően a tényleges hőmérséklet-értéket mutatja. Az Up vagy Down gomb (4) (7) megnyomásakor a kijelző (2) az éppen beállított előírt értékre vált át. A beállított előírt érték az Up vagy Down gomb (4) (7) megnyomásával vagy folyamatos nyomva tartásával a megfelelő irányba módosítható. Amennyiben a nyomógombot folyamatosan nyomva tartják, akkor az előírt érték gyorsan peregve változik. Kb. 2 másodperccel a gomb elengedése után a kijelző (2) automatikusan visszakapcsol a tényleges értékre. A rendszerből adódóan forrólevegős ceruza üzemeltetése esetén csak az előírt érték jeleníthető meg.

Levegő-beállítás

Az Air-gomb (8) folyamatos nyomva tartásával a kijelző átkapcsolható a levegőmennyiség beállítására.

A beállított levegőmennyiség az UP- vagy DOWN-gomb (4) (7) megnyomásával vagy folyamatos nyomva tartásával százalékosan változtatható 1 l / min - 10 l / min tartományban. Amennyiben a nyomógombot folyamatosan nyomva tartják, akkor a beállítási érték gyorsan peregve változik.

Offset / Setback-beállítás (hőmérsékletkompenzáció / hőmérsékletcsökkentés)

Kapcsolja ki a készüléket. Bekapcsoláskor tartsa nyomva az UP nyomógombot, amíg le nem zárul az önteszt. Engedje el a gombot. A kijelzőn a ponttól jobbra megjelenik az éppen beállított offset-érték. Az AIR-gomb megnyomásával a kijelző a ponttól balra található a setback-értékre vált. Az UP vagy DOWN gombbal módosíthatók ezek az értékek. A beállított értékek mentéséhez tartsa nyomva az AIR gombot, amíg a kijelző villogni nem kezd.

Karbantartás

Forrólevegős ceruzával történő üzemeltetés esetén:

Az elszennyeződött szűrő befolyásolja a szivattyú légáteresztését. Ezért rendszeresen ellenőrizni kell a vacuum (9) és air (10) főszűrőt, és adott esetben el kell végezni a cserét. Ehhez csavarja le a szűrőfedelelet, húzza ki az elszennyeződött szűrőt és helyezzen be egy új eredeti WELLER szűrőpatront. Ügyeljen a fedéltömítés megfelelő illeszkedésére, helyezze be a nyomórúgót és enyhe nyomással csavarja ismét fel a szűrőfedelelet.

Kiforrasztópákaival történő üzemeltetés esetén:

A kiforrasztófej, a fűtőelem és az érzékelő egy egységet képez, ami által kiváló hatásfok érhető el. A kiforrasztófejet rendszeresen tisztítsa meg. Ehhez hozzátartozik az óngyújtó tartály kiürítése, az üvegcsőszűrő cseréje, valamint a tömítések ellenőrzése is. Az üveghenger homlokfelületeinek kifogástalan tömítettsége biztosítja a teljes szívóteljesítményt. Az elszennyeződött szűrő befolyásolja a szivattyú légáteresztését. Ezért rendszeresen ellenőrizni kell a vacuum (9) és air (10) főszűrőt, és adott esetben el kell végezni a cserét. Ehhez csavarja le a szűrőfedelelet, húzza ki az elszennyeződött szűrőt és helyezzen be egy új eredeti WELLER szűrőpatront. Ügyeljen a fedéltömítés megfelelő illeszkedésére, helyezze be a nyomórúgót és enyhe nyomással csavarja ismét fel a szűrőfedelelet. A vacuum-szűrő tisztítja meg az elszívott levegőt a foyasztószer gőzeitől, ezért ezt gyakran kell ellenőrizni.

Vigyázat: ha szűrő nélkül dolgozik, azzal tönkreteszi a vákuumszivattyút.

A szívókafurat és a szívókacsó tisztítására használja a tisztítószerszámot (0051350099).

Rövid forgatással (kb. 45°C) a szívókák egyszerűen és gyorsan cserélhetők. Amennyiben a kúpos területen erős szennylelakódás tapasztalható, akkor az új szívókát nem lehet felhelyezni. Ezek a lerakódások a fűtőtest kúpjához való tisztítóbetéttel eltávolíthatók.

A képet (tisztítószerszám, tisztítási folyamat és szívókacsere) lásd a 71. oldalon.

4. Potenciálkiegyenlítés

A 3,5 mm-es kapcsolókilincs-hüvely különböző kapcsolásaival 4 változat valósítható meg:

Kemény földelés:

Dugó nélkül (szállítási állapot)

Potenciálkiegyenlítés (Impedancia 0 Ohm):

Dugóval, kiegyenlítővezeték a középső érintkezőn

Potenciálmentes:

Dugóval

Lágy földelés:

Dugóval és beforrasztott ellenállással. Földelés a választott ellenállásértéken át.

5. Munkautasítások

Forrólevegős ceruza:

A fűvókák a fűtőtestbe vannak becsavarva. A fűvókacserehez használjon 8-as kulcsméretű dugókulcsot és tartson ellen villáskulccsal.

Vigyázat: a menet mélysége max. 5 mm. Hosszabb menet a fűtőtest tönkremeneteléhez vezet.

Kiforrasztópáka:

A kiforrasztási folyamat során fontos a pótlólagos forrasztóhuzal használata. Ezáltal biztosítható a szívóka jó nedvesítőképessége, valamint a régi forrasztóanyag jobb folyási tulajdonsága. Az optimális szívóteljesítmény elérése érdekében ügyelni kell rá, hogy a szívóka az áramköri lap síkjára merőlegesen álljon. A forrasztóanyagot egészen folyékonyra kell lennie. Fontos, hogy a kiforrasztási folyamat alatt az alkatrész csatlakozóházát körkörös mozgassa a furatban. Amennyiben az elszívási folyamat után a forrasztóanyagot még nem távolította el teljes

mértékben, akkor az újbóli kiforrasztás előtt újra cinezze be a forrasztási helyet.

Fontos a szívóka méretének megfelelő kiválasztása. Ökölszabályként érvényes, hogy a szívóka belső átmérője egyezzen meg az áramköri lap furatának átmérőjével.

A szivattyú utánfutási ideje vákuum-funkció esetében

A kiforrasztási folyamatnál a vákuum-funkció rendelkezhet továbbfutási idővel (1 s). Gyári beállításként a szivattyú utánfutási ideje nincs aktiválva.

A szivattyú utánfutásának bekapcsolása

Kapcsolja be a készüléket. Bekapcsoláskor tartsa nyomva az Up és Down nyomógombot, amíg le nem zárul az önteszt. A kijelzőn -1- jelenik meg. Engedje ismét el a gombot.

A szivattyú utánfutásának kikapcsolása

Kapcsolja ki a készüléket. Bekapcsoláskor tartsa nyomva az Up és Down nyomógombot, amíg le nem zárul az önteszt. A kijelzőn OFF jelenik meg. Engedje ismét el a gombot.

Forrasztópáka:

Az első felfűtéskor a szelektíven cinezhető forrasztócsúcsot nedvesítse meg forrasztóanyaggal. Ez eltávolítja a tárolásból eredő oxidréteget és a forrasztócsúcs szennyeződéseit. Forrasztási szünet esetén és a forrasztópáka lerakása előtt mindig ügyeljen rá, hogy a forrasztócsúcs jól be legyen cinezve. Ne használjon túlságosan agresszív folyasztószert.

Vigyázat: soha ne üzemeltesse a forrasztópákát forrasztócsúcs nélkül, különben károsodik a fűtőtest és a hőmérsékletérzékelő.

Általában: a forrasztókészülékeket közepes forrasztócsúcsához illetve fűvókához állították be. Lehetségesek a csúcs cseréjéből vagy eltérő csúcsforma használatából eredő eltérések.

6. Tartozékok

5 33 155 99	WMP forrasztópáka-készlet
5 33 125 99	WSP 80 forrasztópáka-készlet
5 33 131 99	MPR 80 forrasztópáka-készlet
5 33 112 99	LR 21 antisztatikus forrasztó páka-készlet
5 33 113 99	LR 82 forrasztópáka-készlet
5 33 134 99	DS VT 80 kiforrasztókészlet
5 33 138 99	DSX 80 kiforrasztókészlet
5 33 137 99	DSX V80 kiforrasztókészlet
5 33 133 99	WTA 50 kiforrasztókészlet
5 33 135 99	WSP 150 forrasztópáka-készlet
5 33 114 99	Set HAP 1 forrólevegős páka
5 27 040 99	WSB 80 forrasztófűrdő
5 27 028 99	WHP 80 előmelegítő lap
5 31 181 99	WCB 1 külső beviteli készülék
5 31 180 99	WCB 2 külső beviteli készülék
WPHT	kapcsoló-lerakó WMP számára
WPHT80	kapcsoló-lerakó WSP 80 számára

7. Szállítási terjedelem

WMD 1A:

hőlégáramlás (alapkészülék és forrólevegős készlet)

Használati útmutató

Hálózati kábel

Biztonsági utasítások

WMD 1D:

kiforrasztó-állomás (alapkészülék és kiforrasztókészlet)

Használati útmutató

Hálózati kábel

Biztonsági utasítások

A kapcsolási rajzot lásd a 72. oldalon

A robbantott ábrát lásd a 73. oldalon

A műszaki változtatások jogát fenntartjuk!

Ďakujeme vám za dôveru, ktorú ste nám prejavili kúpou spájkovacej/odspájkovacej stanice WMD 1S. Pri výrobe sme uplatnili najprísnejšie kritériá kvality, ktoré zaručujú bezchybné fungovanie zariadenia.



1. Pozor!

Pred uvedením zariadenia do prevádzky si, prosím, pozorne prečítajte tento návod na používanie a priložené bezpečnostné pokyny. Pri nedodržaní bezpečnostných predpisov hrozí nebezpečenstvo ohrozenia zdravia a života.

V prípade použitia v rozpore s informáciami uvedenými v návode na používanie, ako aj v prípade svojvoľných úprav výrobca nepreberá záruku.

Spájkovacia/odspájkovacia stanica Weller WMD 1S zodpovedá Vyhláseniu o zhode EG v súlade so základnými bezpečnostnými predpismi smer- níc 89/336/EWG a 73/23EWG.

2. Opis

WMD 1S je spájkovacia/odspájkovacia stanica vyznačujúca sa rozmanitosťou funkcií. Možno k nej sriedavo pripojiť všetky spájkovacie nástroje uvedené v zozname príslušenstva (25-150 W). Prispôbenie rôznych spájkovacích nástrojov nie je nutné, lebo integrovaný mikroprocesor automaticky rozpozná pripojený nástroj a aktivuje zodpovedajúci parameter pre optimálnu reguláciu. Teplota je regulovaná na digitálnom základe. Požadované parametre procesu pre teplotu a vzduch možno jednoducho zadávať prostredníctvom 3 tlačidiel (UP, DOWN, AIR). Na digitálnom displeji sa zobrazuje požadovaná a skutočná teplota.

Pre horúcovzdušné pero možno nastaviť teploty 50-550 °C, pri pripojení spájkovačky alebo odspájkovačky sa rozsah nastavenia automaticky ohraničí na max. 450 °C. Dosiahnutie predvo- lenej teploty je signalizované blikaním svietiaceho bodu na displeji. Trvalé svetlo znamená, že systém sa rozohrieva. Množstvo vzduchu pre horúcovzdušné pero a množstvo vákuu pre odspájkovačku sa riadi prostredníctvom vnútorného čerpadla a spúšťa sa mikropínačom na spájkovacom nástroji.

Rôzne časové funkcie pre spájkovacie nástroje, ako aj funkcie zamknutia (Keylock) pre parametre procesu možno nastavovať prostredníctvom externých vstupných zariadení WCB 1 a WCB 2.

Na riešenie rôznych spájkovacích úloh je k dispozícii široká paleta výrobkov - od horúcovzdušných dýz cez odsávacie dýzy až po spájkovacieho hroty pre príslušné spájkovacie nástroje.

Kovový kryt je pokrytý antistatickým lakov. Požadované vyrovnanie napätia vedeného k spájkovaciemu hrotu možno realizovať prostredníctvom prípojky s 3,5 mm kontaktom na zadnej strane zariadenia. Prúd horúceho vzduchu je zbavený statického náboja. Spájkovacia/odspájkovacia stanica WMD 1S tak spĺňa všetky bezpečnostné požiadavky podľa EGB.

Kovový kryt je pokrytý antistatickým lakov. Požadované vyrovnanie napätia vedeného k spájkovaciemu hrotu možno realizovať prostredníctvom prípojky s 3,5 mm kontaktom na zadnej strane zariadenia. Prúd horúceho vzduchu je zbavený statického náboja. Spájkovacia/odspájkovacia stanica WMD 1S tak spĺňa všetky bezpečnostné požiadavky podľa EGB.

Technické údaje

Rozmery (Š x V x H):	240 x 270 x 101 mm
Sieťové napätie (12):	230 V (120 V) 50/60 Hz
Príkon:	175 W
Ochranná trieda:	1 a 3
Istič (11):	T800 mA (verzia T1,6 A/120 V) 5 x 20
Regulácia teploty:	Spájkovačka/odspájkovačka: 50-450 °C Horúcovzdušné pero: 50-550 °C WSP 150: 50-550 °C
Čerpadlo Prerušovaná prevádzka (30/30) s:	max. dodávané množstvo 20 l/min. (horúci vzduch 10 l/min.) max. podtlak 0,7barov
Vyrovnanie napätia (14):	prostredníctvom prípojky s 3,5 mm kontaktom na zadnej strane zariadenia

3. Uvedenie do prevádzky

Spájkovacie zariadenie vložte do bezpečnostného stojanu. Spojovacie káble napojte na riadiacu jednotku.

- Elektrický spojovací kábel zasuňte do 7-pólovej pripojovacej zásuvky (1) a zafixujte.
- Pri použití horúcovzdušného pera: hadicu pre prívod vzduchu zasuňte do prípojky AIR (10).
- Pri použití spájkovačky: hadicu na prívod vákuu zasuňte do prípojky VAC (9).

Pozor: Aby ste sa vyhlí zraneniam, hadicu na prívod vzduchu nikdy nezasúvajte do prípojky air.

Skontrolujte, či sieťové napätie zodpovedá údajom na typovom štítku. Ak je sieťové napätie správne, zapojte riadiacu jednotku do siete (12). Zariadenie zapnite sieťovým vypínačom (6). Pri zapnutí zariadenia prebehne autotest, pri ktorom sú krátko v prevádzke všetky ukazovatele (2). Následne elektronika automaticky prepne na nastavenú teplotu a množstvo vzduchu. Na displeji (3) sa rozsvieti červený svetelný bod. Tento svetelný bod slúži ako optická kontrola regulácie. Trvalé svetlo znamená, že systém sa rozohrieva. Blikanie signalizuje dosiahnutie predvolenej teploty. Na ukazovateli teploty (2) je zobrazená skutočná teplota.

Vstavané čerpadlo sa spúšťa mikrosopínačom integrovaným v rukoväti.

Zásobovacie zariadenie zobrazuje informácie o vákuu prostredníctvom ručičkového tlakomera (5). Takto sa zobrazuje stupeň znečistenia kartuše vákuového filtra (9).

Pozor: Na chladenie zariadenia je čerpadlový motor vybavený vetrákom. Zaisťuje dostatočnú cirkuláciu vzduchu.

Nastavenie teploty

V zásade sa na digitálnom ukazovateli (2) zobrazuje skutočná teplota. Stlačením tlačidla UP alebo DOWN (4) (7) sa ukazovateľ (2) prepne na aktuálne nastavenú požadovanú hodnotu. Nastavenú požadovanú hodnotu možno meniť zodpovedajúcim smerom stláčaním alebo dlhým stlačením tlačidla UP alebo DOWN (4) (7). Pri dlhom stlačení tlačidla sa požadovaná hodnota zobrazí v rýchlom chode. Asi 2 s po uvoľnení tlačidla sa ukazovateľ (2) automaticky znovu prepne

na skutočnú hodnotu. Pri prevádzke horúcovzdušného pera umožňuje systém len zobrazenie požadovanej hodnoty.

Nastavenie vzduchu

Dlhým stlačením tlačidla Air (8) sa ukazovateľ prepne na nastavenie množstva vzduchu. Nastavený prietok vzduchu možno percentuálne nastavovať stláčaním alebo dlhým stlačením tlačidla Up alebo Down (4) (7) od 1 l/min. do 10 l/min. Pri dlhom stlačení tlačidla sa nastavená hodnota zobrazí v rýchlom chode.

Nastavenie Offset/Setback (kompenzácia teploty/zníženie teploty)

Vypnite zariadenie. Pri zapnutí podržte stlačené tlačidlo UP, kým sa neukončí autotest. Uvoľnite tlačidlo. Na displeji vpravo od digitálneho bodu sa zobrazí momentálne nastavená hodnota pre Offset. Stlačením tlačidla Air sa ukazovateľ prepne na hodnotu pre Setback vľavo od digitálneho bodu. Tieto hodnoty možno meniť tlačidlom UP alebo DOWN.

Na uloženie nastavenej hodnoty podržte stlačené tlačidlo AIR, kým nezačne blikať ukazovateľ.

Údržba

Pri prevádzke s horúcovzdušným perom:

Znečistené filtre vplývajú na prietok vzduchu v čerpadle. Preto je nutné pravidelne kontrolovať hlavný filter pre VACUUM (9) a AIR (10) a v prípade potreby ho vymeniť. Urobíte to tak, že odskrutkujete veko filtra, vytiahnete znečistený filter a vsadíte novú originálnu filtrovaciu kartušu Weller. Dbajte o správne umiestnenie tesnenia veka, vsaďte pružinu, zľahka pritlačte veko filtra a znovu ho priskrutkujte.

Pri prevádzke so spájkovačkou:

Odspájkovacia hlava, vyhrievací článok a senzor tvoria jednotku, ktorou možno doceliť vynikajúcu účinnosť. Odspájkovaciu hlavu je nutné pravidelne čistiť. K tomu patrí vyprázdňovanie zbernej nádrže na cín, výmena skleneného rúrkového filtra, ako aj kontrola tesnení. Bezchybné tesnenie čelných plôch skleneného cylindra zaručuje plný sací výkon. Znečistené filtre vplývajú na prietok vzduchu v čerpadle. Preto je nutné pravidelne kontrolovať hlavný filter pre VACUUM (9) a AIR (10) a v prípade potreby ho vymeniť. Urobíte to tak, že odskrutkujete veko filtra, vytiahnete znečistený filter a vsadíte novú originálnu filtrovaciu kartušu Weller. Dbajte o správne umiestnenie tesnenia veka, vsaďte pružinu, zľahka pritlačte veko filtra a znovu ho priskrutkujte. Filter pre vacuum

čistí vzduch odsatý z tavidlových pár, a preto je nutné často ho kontrolovať.

Pozor: Pri práci bez filtra sa poškodzuje vákuové čerpadlo.

Na čistenie tesnenia odsávacej dýzy a odsávacej trubice používajte čistiace nástroje (0051350099).

Odsávacie dýzy možno jednoducho a rýchlo vymeniť krátkym otočným pohybom (cca 45°). Ak sú usadeniny nečistôt v kuželovej časti hrubé, nová dýza sa nedá vsadiť. Tieto usadeniny možno odstrániť čistiacim nastavcom pre kužel vyhrievacieho telesa.

Na strane 71 nájdete obrázok Čistiace nástroje, čistenie a výmena odsávacích dýz.

4. Vyrovnanie napätia

Prostredníctvom rôzneho zapojenia prípojky s 3,5 mm kontaktom možno realizovať 4 možnosti:

Tvrde uzemnenie:

Bez zástrčky (stav pri dodávke)

Vyrovnanie napätia (Impedancia 0 Ohmov):

So zástrčkou, vyrovnávacím vedením pripojeným k strednému kontaktu

Bez napätia:

So zástrčkou

Mäkké uzemnenie:

So zástrčkou a prispájkovaným odporom. Uzemnenie prostredníctvom zvolenej hodnoty odporu.

5. Pracovné pokyny

Horúcovzdušné pero:

Dýzy sú naskrutkované do vyhrievacieho telesa. Na výmenu dýz použijete nástrčkový kľúč SW 8 a pomocou stranového kľúča ju poistite protimati- cou.

Pozor: Hĺbka závitů je max. 5 mm. Ak urobíte dlhší závit, zničí sa vyhrievacie teleso.

Odspájkovačka:

Pri odspájkovaní je dôležité používať pomocný spájkovací drôt. Zaručí sa tak dobrá zmáčavosť odsávacej dýzy, ako aj lepšia tekutosť spájkova-

cej zliatiny. Dbajte pritom, aby odsávacia dýza bola kolmo k plošine platne, dosiahnete tak optimálny odsávací výkon. Spájkovacia tekutina musí byť úplne tekutá. Počas odspájkovania je dôležité kruhovito pohybovať pripájacím pinom súčiastky v otvore. Ak spájkovacia zliatina nie je po odsatí úplne odstránená, pred ďalším odspájkovaním je nutné spájkované miesta nanovo pocínovať.

Dôležitý je správny výber veľkosti odsávacej dýzy. Platí základné pravidlo: vnútorný priemer odsávacej dýzy musí zodpovedať priemeru otvoru v platni.

Čas dobehu čerpadla pri vákuovacej funkcii

Pri odspájkovaní si možno vákuovaciu funkciu pomýliť s časom dobehu (1 s). Pri nastavení od výrobcu čas dobehu čerpadla nie je aktivovaný.

Zapnutie času dobehu čerpadla

Zapnite zariadenie. Pri zapnutí podržte stlačené tlačidlo UP a DOWN, kým sa neukončí autotest. Na displeji sa zobrazí -1-. Uvoľnite tlačidlá.

Vypnutie času dobehu čerpadla

Vypnite zariadenie. Pri zapnutí podržte stlačené tlačidlo UP a DOWN, kým sa neukončí autotest. Na displeji sa zobrazí OFF. Uvoľnite tlačidlá.

Spájkovačka:

Pri prvom rozohrievaní zmožte selektívne pocínovateľný spájkovací hrot. Zo spájkovacieho hrotu sa tak odstránia zoxidované vrstvy potrebné na skladovanie a nečistoty. Pri prestávkach pri spájkovaní a pred odložením spájkovačky vždy dbajte, aby bol spájkovací hrot dôkladne pocínovaný. Nepoužívajte agresívne tavidlá.

Pozor: Spájkovačku nikdy nezapínajte bez spájkovacieho hrotu, inak sa poškodí vyhrievacie teleso a teplotný senzor.

Vo všeobecnosti: Spájkovacie zariadenia sa nastavujú pre stredný spájkovací hrot. Pri výmene hrotu alebo používaní iného tvaru hrotu sa môžu vyskytnúť odchýlky.

6. Príslušenstvo

5 33 155 99	Spájkovacia súprava WMP
5 33 125 99	Spájkovacia súprava WSP 80
5 33 131 99	Spájkovacia súprava MPR 80
5 33 112 99	Spájkovacia súprava LR 21 anti statická
5 33 113 99	Spájkovacia súprava LR 82
5 33 134 99	Odspájkovacia súprava DS VT 80
5 33 138 99	Odspájkovacia súprava DSX 80
5 33 137 99	Odspájkovacia súprava DSX V80
5 33 133 99	Odspájkovacia súprava WTA 50
5 33 135 99	Spájkovacia súprava WSP 150
5 33 114 99	Horúcovzdušná spájkovačka Set HAP 1
5 27 040 99	Spájkovací kúpeľ WSB 80
5 27 028 99	Vyhrievacia platňa WHP 80
5 31 181 99	Externé vstupné zariadenie WCB 1
5 31 180 99	Externé vstupné zariadenie WCB 2
WPHT	Stojan so spínaním pre WMP
WPHT80	Stojan so spínaním pre WSP 80

7. Objem dodávky

WMD 1A:

Horúcovzdušné zariadenie (základné zariadenie a horúcovzdušná súprava)
 Návod na používanie
 Sieťový kábel
 Bezpečnostné pokyny

WMD 1D:

Odspájkovacia stanica (základné zariadenie a odspájkovacia súprava)
 Návod na používanie
 Sieťový kábel
 Bezpečnostné pokyny

Na strane 72 nájdete obrázok Schéma zapojenia

Na strane 73 nájdete rozkladový výkres

Technické zmeny vyhradené!

Zahvaljujemo se vam za zaupanje, ki ste nam ga izkazali z nakupom Wellerjeve spajkalne in odspajkalne postaje WMD 1S. Med izdelavo so bili uporabljeni najzahtevnejši kakovostni standardi, ki zagotavljajo brezhibno funkcijo naprave.



1. Pozor!

Prosimo, da pred prvo uporabo naprave pozorno preberete ta navodila za uporabo in priložena varnostna navodila. Z neupoštevanjem varnostnih navodil lahko ogrozite zdravje in življenje.

Proizvajalec ne prevzema jamstva za uporabo, ki se razlikuje od opisane v navodilih za uporabo. Enako velja za samovoljne spremembe.

Spajkalna in odspajkalna postaja Weller WMD 1S ustreza ES deklaraciji o skladnosti v skladu z osnovnimi varnostnimi zahtevami direktiv 89/336/EWG in 73/23/EWG.

2. Tehnični opis

WMD 1S je spajkalna in odspajkalna postaja, ki se odlikuje z množico funkcij. Na postajo je mogoče priključiti vse spajkalnike, ki so navedeni v seznamu pribora (25 W - 150 W). Nastavljanje različnih spajkalnikov ni potrebno, saj integrirani mikroprocesor avtomatsko prepozna priključeno orodje in nastavi parametre za optimalno regulacijo. Regulacija temperature se izvaja na digitalni osnovi. Zelene procesne parametre za temperaturo in za zrak lahko vnesemo s tremi tipkami (UP, DOWN, AIR) na uporabniku prijazen način. Zelena in dejanska vrednost sta prikazani digitalno.

Za svinčnike za dovod vročega zraka so dosegljive temperature 50°C - 550°C, medtem ko je pri

uporabi spajkalnika ali odspajkalnika nastavitveno območje avtomatsko omejeno na maks. 450°C. Svetleča točka na ekranu z utripanjem sporoča, da je dosežena izbrana temperatura. Med segrevanjem sistema lučka trajno sveti. Pretok zraka za svinčnik za dovod vročega zraka in podtlak za odspajkalnik zagotavlja interna črpalka, ki se požene s pomočjo mikrostikala na spajkalniku.

Različne časovne funkcije za spajkalnike ter funkcije zapore procesnih parametrov je mogoče nastavljati preko zunanjih vhodnih naprav WCB 1 in WCB 2.

Za reševanje različnih nalog pri spajkanju je na razpolago široka paleta šob za vroč zrak, sesalnih šob in spajkalnih konic za posamezne spajkalnike.

Kovinsko ohišje je antistatično lakirano. Želeni način izenačevanja potenciala glede na spajkalno konico lahko zagotovimo s pomočjo 3,5 mm-ske zaskočne puše na zadnji strani naprave. Tok vročega zraka je razelektren statičnega naboja. Spajkalna / odspajkalna postaja WMD 1S zato izpolnjuje vse zahteve varnostnih standardov EGB.

3. Pred uporabo

Odložite spajkalnik v varovalno odlagalnišče. Priključite povezovalne vode na krmilno napravo.

- Vključite električni povezovalni vod v 7-polno priključno dozo (1) tako, da se zaskoči.

Tehnični podatki

Dimenzije (Š x G x V):	240 x 270 x 101 mm
Omrežna napetost (12):	230 V (120 V) 50 / 60 Hz
Poraba moči:	175 W
Razred zaščite:	1 in 3
Varovanje (11):	T800 mA (T1,6 A / 120 V verzija) 5 x 20
Regulacija temperature:	Spajkalniki-odspajkalniki: 50°C - 450°C Svinčnik za dovod vročega zraka: 50°C - 550°C WSP 150: 50°C - 550°C
Črpalka Periodično delovanje (30/30) sek:	maks. dobavna količina 20 l / min (vroč zrak 10 l / min) maks. podtlak 0,7 bar
Izenačevanje potenciala (14):	s pomočjo 3,5 mm zaskočne puše na zadnji strani naprave

- Pri svinčniku za dovod vročega zraka: natakните cev za zrak na nastavek AIR (10).
- Pri odspajkalniku: natakните cev za podtlak na nastavek VAC (9).

Pozor: Da bi preprečili poškodbe, nikoli na priklaplajte cevi za podtlak odspajkalnika na nastavek air.

Preverite, ali omrežna napetost ustreza podatkom na ploščici s podatki. Če omrežna napetost ustreza, priključite krmilno napravo na omrežje (12). Vključite napravo z omrežnim stikalom (6). Pri vklopu naprave se izvede avtomatski test, pri katerem se kratkotrajno aktivirajo vsi segmenti prikaza (2). Elektronika nato avtomatsko preklopi na nastavljeno temperaturo in pretok zraka. Na ekranu (3) zasveti rdeča svetleča točka. Ta svetleča točka je namenjena vizualni kontroli regulacije. Trajni vklop diode pomeni, da se sistem segreva. Utripanje signalizira, da je dosežena nastavljena temperatura. Prikaz temperature (2) kaže dejansko vrednost.

Vgrajena črpalka se aktivira s pomočjo mikrostikala, ki je integrirano v ročaju.

Oskrbovalna naprava je opremljena z manometrom za prikaz podtlaka (5). Manometer kaže stopnjo zamazanosti vakuumske filtrske kartuše (9).

Pozor: Motor črpalke je opremljen z ventilatorjem, ki skrbi za hlajenje naprave. Zato poskrbite za primerno cirkulacijo zraka.

Nastavljanje temperature

Digitalni prikaz (2) kaže dejansko vrednost temperature. Ob pritisku na tipko UP ali DOWN (4) (7) digitalni prikaz (2) preklopi na trenutno nastavljeno zeleno vrednost. Nastavljeno zeleno vrednost lahko spremenimo v zeleni smeri z rahlim pritiskom ali s trajnim pritiskom na tipko UP ali DOWN (4) (7). Za hitro listanje med zelenimi vrednostmi trajno pritisnite tipko. Približno 2 sek. po tem, ko izpustite tipko, prikaz (2) avtomatsko preklopi na dejansko vrednost. Iz sistemskih razlogov je lahko med delovanjem svinčnika za dovod vročega zraka prikazana samo zelena vrednost.

Nastavljanje zraka

Ob trajnem pritisku na tipko AIR (8) preklopi prikaz na nastavljanje pretoka zraka. Pretok zraka lahko nastavimo z rahlim pritiskom ali s trajnim pritiskom na tipko UP ali DOWN (4) (7), in sicer v

procentih od 1 l / min do 10 l / min. Za hitro listanje nastavitvene vrednosti trajno pritisnite tipko.

Nastavitev Offset / Setback (izravnavanje temperature / znižanje temperature)

Izklopite napravo. Ob vklopu držite tipko Up, dokler se ne zaključi avtomatski test. Spustite tipko. Na ekranu se desno od digitalne točke prikaže trenutna nastavljena vrednost Offset-a. Ob pritisku na tipko Air se na prikazu levo od digitalne točke prikaže vrednost Setback. Vrednosti lahko spreminjate s tipkama UP in DOWN.

Za shranjevanje nastavljenih vrednosti držite tipko AIR, dokler prikaz ne začne utripati.

Vzdrževanje

Pri uporabi svinčnika za dovod vročega zraka:

Zamazan filter vpliva na pretok zraka skozi črpalko. Zato redno kontrolirajte glavni filter za vacuum (9) in air (10) in ga po potrebi zamenjajte. Ob menjavi odvijte pokrov filtra, izvlomite zamazani filter in vstavite novo originalno Wellerjevo filtrsko kartušo. Pazite, da se tesnilo pokrova pravilno usede. Namestite pritisno vzmet in ob rahlem pritisku ponovno privijte pokrov filtra.

Pri uporabi odspajkalnika:

Glava odspajkalnika, grelni element in senzor tvorijo enoto, ki zagotavlja izjemen izkoristek. Glavo odspajkalnika redno čistite. V obseg čiščenja spada praznjenje posode za zbiranje spajke, menjava steklenega filtra in pregled tesnil. Brezhibno tesnjenje čelnih površin steklenega cilindra zagotavlja polno zmogljivost odsesavanja. Zamazan filter vpliva na pretok zraka skozi črpalko. Zato redno kontrolirajte glavni filter za VACUUM (9) in AIR (10) in ga po potrebi zamenjajte. Ob menjavi odvijte pokrov filtra, izvlomite zamazani filter in vstavite novo originalno Wellerjevo filtrsko kartušo. Pazite, da se tesnilo pokrova pravilno usede. Namestite pritisno vzmet in ob rahlem pritisku ponovno privijte pokrov filtra. Filter vacuum odstranjuje iz odsesanega zraku pare fluksa in ga je zato treba kontrolirati bolj pogosto.

Pozor: Uporaba brez filtra uničuje vakuumsko črpalko.

Za čiščenje izvrtine sesalne šobe in sesalne cevi uporabljajte orodje za čiščenje (0051350099).

Sesalne šobe lahko hitro in enostavno zamenjamo tako, da jih zavrtimo za cca. 45°. Če je na predelu konusa debel sloj umazanije, nove sesalne

šobe ni mogoče namestiti. Sloj umazanije lahko odstranite s pomočjo nastavka za čiščenje konusa grelnega telesa.

Slika - orodje za čiščenje, postopek čiščenja in menjava sesalne šobe, glej stran 71.

4. Izenačevanje potenciala

Različne izvedbe 3,5 mm zaskočne puše omogočajo štiri variante:

Trda ozemljitev:
brez vtiča (tovarniška nastavitve)

Izenačevanje potenciala (impedanca 0 Ohm):
z vtičem, vod za izenačevanje na srednjem kontaktu

Brez potenciala:
z vtičem

Mehka ozemljitev:
Z vtičem in prispajkanim uporom. Ozemljitev preko izbrane vrednosti upora.

5. Navodila za delo

Svinčnik za dovod vročega zraka:

Šobe so privite v grelna tela. Pri menjavi šobe uporabite natični ključ (8 mm) in pridržite z viličastim ključem.

Pozor: Globina navoja je lahko največ 5 mm. Daljši navoj povzroči uničenje grelnega telesa.

Odspajkalnik:

Pri odspajkanju je pomembna uporaba dodatne žice za spajkanje. S tem dosežemo boljšo sposobnost omočenja sesalne šobe in boljše tečenje stare spajke. Paziti moramo, da je sesalna šoba pravokotna na ravnino tiskanega vezja, s čimer dosežemo optimalno zmogljivost odsesavanja. Spajka mora biti popolnoma tekoča. Pri odspajkanju je pomembno, da priključni pin komponente premikamo po izvrtini v krožnem gibanju. Če spajka po odsesavanju ni popolnoma odstranjena, je pred ponovnim prispajkanjem elementa treba mesto spajkanja na novo prevleči s spajko.

Pomembna je tudi pravilna izbira velikosti sesalne šobe. Zlato pravilo je: notranji premer sesalne šobe se mora ujemati s premerom izvrtine na tiskanem vezju.

57

Čas sledenja črpalke pri funkciji podtlaka

Pri odspajkanju lahko funkciji podtlaka dodamo čas sledenja (1 sekunda). V tovarniški nastavitvi čas sledenja črpalke ni aktiviran.

Vklop časa sledenja črpalke

Vklopite napravo. Ob vklopu držite tipki UP in DOWN, dokler ni zaključen avtomatski test. Na ekranu se pojavi napis -1-. Spustite tipko.

Izklop časa sledenja črpalke

Izklopite napravo. Ob vklopu držite tipki UP in DOWN, dokler ni zaključen avtomatski test. Na ekranu se pojavi napis OFF. Spustite tipko.

Spajkalnik:

Ob prvem segrevanju spajkalne konice, ki jo je mogoče selektivno prevleči s spajko, prevlečite konico s spajko. Tako s spajkalne konice odstranimo sloj oksidov in nečistoče, ki se na njej naberejo med skladiščenjem. V času premora in kadar spajkalnik odložite, pazite, da bo spajkalna konica dobro prevlečena s spajko. Ne uporabljajte preveč agresivnega fluksa.

Pozor: Spajkalnika ne uporabljajte brez spajkalne konice, v nasprotnem primeru se poškodujeta grelna tela in senzor temperature.

Splošno: Spajkalniki so nastavljeni za srednjo spajkalno konico oz. šobo. Zaradi menjave konice ali uporabe konic drugačnih oblik lahko pride do odstopanj.

6. Pribor

5 33 155 99	Komplet za spajkanje WMP
5 33 125 99	Komplet za spajkanje WSP 80
5 33 131 99	Komplet za spajkanje MPR 80
5 33 112 99	Komplet za spajkanje LR 21 anti static
5 33 113 99	Komplet za spajkanje LR 82
5 33 134 99	Komplet za odspajkanje DS VT 80
5 33 138 99	Komplet za odspajkanje DSX 80
5 33 137 99	Komplet za odspajkanje DSX V80
5 33 133 99	Komplet za odspajkanje WTA 50
5 33 135 99	Komplet za spajkanje WSP 150
5 33 114 99	Spajkalnik na vroči zrak HAP 1
5 27 040 99	Kopel za spajkanje WSB 80
5 27 028 99	Plošča za predgrevanje WHP 80
5 31 181 99	Zunanja vhodna naprava WCB 1
5 31 180 99	Zunanja vhodna naprava WCB 2

WPHT	Odlagalnik z možnostjo vklopa / izklopa za WMP
WPHT80	Odlagalnik z možnostjo vklopa / izklopa za WSP 80

7. Obseg dobave

WMD 1A:

Postaja za vroči zrak (osnovna naprava in komplet za vroči zrak)
Navodila za uporabo
Električni kabel
Varnostna navodila

WMD 1D:

Odspajkalna postaja (osnovna naprava in komplet za vroči zrak)
Navodila za uporabo
Električni kabel
Varnostna navodila

Slika - priključna shema, glej stran 72

Slika - eksplozijska risba, glej stran 73

Pridržujemo si pravico do tehničnih sprememb!

Täname teid meile Welleri joote/lahtijootajaama WMD 1S ostuga osutatud usalduse eest. Seadme valmistamisel on järgitud kõige rangemaid kvaliteedinõudeid, mis kindlustavad selle laitmatu töö.



1. Tähelepanu!

Enne seadme kasutuselevõttu lugege palun tähelepanelikult läbi käesolev kasutusjuhend ja lisatud ohutuseeskirjad. Ohutuseeskirjade eiramine on ohtlik tervisele ja elule.

Valmistajatehas ei võta endale vastutust seadme teistsuguse, sellest kasutusjuhendist erineva kasutamise, samuti juhendi omavoliliste muutmistega korral.

Welleri joote/lahtijootajaam WMD 1S kannab EL-i vastavusmärke ja vastab direktiivide 89/336/EMÜ ja 73/23EMÜ põhilistele ohutusnõuetele.

2. Kirjeldus

WMD 1S joote/lahtijootajaama iseloomustab kasutusvõimaluste rohkus. Alternatiivina võib tema külge ühendada kõiki lisavarustuse nimekirjas toodud jooteinstrumente (25 W kuni 150 W). Erinevate jooteinstrumentide häälestamine ei ole vajalik, sest sisseehitatud mikroprotsessor tuvastab ühendatud jooteinstrumenti ja aktiveerib optimaalse reguleerimise jaoks vajalikud parameetrid automaatselt. Temperatuuri reguleeritakse digitaalselt. Soovitud protsessiparameetrid temperatuuri ja õhu kohta saab kasutajasõbralikult sisestada 3 klahvi (Up, Down, Air) abil. Soovitavat ja tegelikku väärtust näidatakse digitaalselt.

Kuumaõhupliiatseid on võimalik kasutada temperatuuridel 50 °C kuni 550 °C; joote- või lahtijootekolvi ühendamisel piiratakse reguleerimisala automaatselt max 450 °C-ga. Valguspunkti vilkumine ekraanil näitab eelvalitud temperatuuri saavutamist. Pidev põlemine tähendab seda, et süsteem soojeneb. Kuumaõhupliiatsi õhuvool ja lahtijootekolvi vaakum tekitatakse sisseehitatud pumba abil ja see käivitatakse jooteinstrumentid asuva mikrolülitiga.

Jooteinstrumentide erinevaid ajafunktsioone, samuti ka protsessiparameetrite lukustusfunktsiooni (Keylock) võib seadistada väliste sisseehitatud seadmete WCB 1 ja WCB 2 abil. Erinevate jooteülesannete täitmiseks saab erinevate jooteinstrumentidega kasutada laias sortimendis kuumaõhuhüüse, äratõmbedüüse ja jootetsikuid.

Metallkorpus on värvitud antistaatiliselt. Jootetsiku potentsiaali saab ühtlustada seadme tagaküljel asuva 3,5 mm lülituspuksi abil. Kuumaõhujuga on staatilistest laengutest vaba. Joote/lahtijootajaam WMD 1S täidab seega kõik elektrostaatiliselt ohustatud elementidele seatavad kaitsenõuded.

3. Kasutuselevõtt

Asetage jooteinstrument ohutushoidikusse. Ühendage ühendusjuhtmed juhtimisplokiga.

- Ühendage elektrijuhtmed 7-klemmilise ühendupuksiga (1) ja fikseerige.
- Kuumaõhupliiatsil: lükake õhuvoolik nipli "AIR" (10) otsa.
- Lahtijootekolvil: lükake vaakumivoolik nipli

Tehnilised andmed

Mõõtmed (L x S x K):	240 x 270 x 101 mm
Võrgupinge (12):	230 V (120 V) 50/60 Hz
Võimsustarve:	175 W
Kaitseklass:	1 ja 3
Kaitsmed (11):	T800 mA (T1,6 A / 120 V-variant) 5 x 20
Temperatuuri reguleerimine:	Joote/lahtijootekolb: 50 °C kuni 450 °C Kuumaõhupliiats: 50 °C kuni 550 °C WSP 150: 50 °C kuni 550 °C
Pump Mahalaadimisrežiim (30/30) sek:	max vooluhulk 20 l/min (kuum õhk 10 l/min) max alarõhk 0,7 bar
Potentsiaalide ühtlustamine (14):	seadme tagaküljel asuva 3,5 mm lülituspuksi abil

"VAC" (9) otsa.

Tähelepanu! Et vältida vigastusi, ei tohi lahtijootekolvi voolikut mitte kunagi ühendada nipli "air" külge.

Kontrollige, kas võrgupinge vastab tüübisildil toodud andmetega. Korrekse võrgupinge korral ühendage juhtimisplakk võrku (12). Lülitage seade võrgulüliti (6) abil sisse. Seadme sisselülitamisel teostatakse automaatne kontrolltest, mille vältel kõik näidikuelemendid (2) on lühiaegselt sisse lülitatud. Pärast seda lülitub elektroonika automaatselt ümber seadistatud temperatuurile ja õhukogusele. Punane valguspunkt ekraanil (3) põleb. See valguspunkt täidab optilise reguleerimiskontrolli funktsiooni. Pidev põlemine tähendab süsteemi ülessoojenemist. Viilkumine tähistab eelvalitud temperatuuri saavutamist. Temperatuurinäidik (2) näitab tegelikku väärtust.

Sisseehitatud pump käivitatakse käepidemesse integreeritud mikrolüliti abil.

Vaakumi näitamiseks on seadmel osutiga manomeeter (5). Sellega näidatakse vaakumi-filtrikaseti (9) mustumisastet.

Tähelepanu! Seadme jahutamiseks on pumba mootoril ventilaator. Sellepärast tuleb jälgida, et õhutsirkulatsioon oleks piisav.

Temperatuuri seadistamine

Põhimõtteliselt näitab digitaalne näidik (2) temperatuuri tegelikku väärtust. Kui vajutate klahvile "UP" või "DOWN" (4) (7), lülitub näidik (2) ümber antud hetkel seadistatud soovitava väärtusele. Seadistatud soovivat väärtust saab nüüd muuta vastavas suunas, vajutades selleks lühiaegselt või pidevalt klahvile "UP" või "DOWN" (4) (7). Klahvi allavajutatuna hoidmisel muutub soovitud väärtus kiiresti. Umbes pärast 2 sekundi möödumist klahvi vabastamisest lülitub näidik (2) automaatselt uuesti ümber tegeliku väärtuse näitamisele. Süsteemi ehitus võimaldab kuumaõhupliiatsi kasutamisel näidata ainult soovitud väärtust.

Õhu seadistus

Kui vajutate pidevalt klahvile "AIR" (8), lülitub näidik ümber õhukoguse seadistamisele. Seadistatud õhuvoolu saab protsentuaalselt seadistada alates 1 l/min kuni 10 l/min, vajutades selleks lühidalt või pidevalt klahvile "UP" või "DOWN" (4) (7). Klahvi allavajutatuna hoidmisel muutub seadistatav väärtus kiiresti.

Offset/Setback seadistus (temperatuuri ühtlustamine / temperatuuri langetamine)

Lülitage seade välja. Hoidke klahvi "UP" sisselülitamisel allavajutatuna, kuni kontrolltest on lõppenud. Vabastage klahv. Ekraanil ilmub digitaalpunktist paremale poole hetkel seadistatud Offseti väärtus. Kui vajutate klahvile "Air", lülitub näidik ümber digitaalpunktist vasakul pool asuva Setbacki väärtuse näitamisele. Neid väärtusi saab muuta, vajutades selleks klahvile "UP" või "DOWN".

Seadistatud väärtuste salvestamiseks tuleb hoida klahvi "AIR" allavajutatuna seni, kuni näidik vilgub.

Hooldus

Töötamisel kuumaõhupliiatsiga:

Mustunud filtrid mõjutavad pumba õhuläbilaskevõimet. Sellepärast tuleb "vacuum" (9) ja "air" (10) peafiltrit korrapäraselt kontrollida ja vajadusel vahetada. Selleks keerake filtri kaas maha, tõmmake mustunud filter välja ja asetada uus Welleri originaalfiltrikasett kohale. Kontrollige, et kaane tihend oleks õiges asendis, paigaldage kohale survevedru ja keerake filtri kaas kerge surve all uuesti kohale.

Töötamisel lahtijootekolviga:

Lahtijootepea, kütteelement ja sensor moodustavad ühtse terviku, mille abil saavutatakse suur kasutegur. Lahtijootepaad tuleks korrapäraselt puhastada. Siia hulka kuulub tinakogumisanuma tühjendamine, klaastorufiltri vahetamine ning samuti tihendite kontrollimine. Klaassilindri otsapindade laitmatu tihedus kindlustab maksimaalse äratõmbevõimsuse. Mustunud filtrid mõjutavad pumba õhuläbilaskevõimet. Sellepärast tuleb "VACUUM" (9) ja "AIR" (10) peafiltrit korrapäraselt kontrollida ja vajaduse korral vahetada. Selleks keerake filtri kaas maha, tõmmake mustunud filter välja ja asetage uus Welleri originaalfiltrikasett kohale. Kontrollige, et kaane tihend oleks õiges asendis, paigaldage kohale survevedru ja keerake filtri kaas kerge surve all uuesti kohale. "VACUUM"-filter puhastab äratõmmatud õhku rääbustiaurudest ja seda tuleb sellepärast tihedamini kontrollida.

Tähelepanu! Ilma filtrita töötamine rikub vaakumpumba.

Äratõmbedüüsi ava ja äratõmbetoru puhastamiseks kasutage puhastusinstrumenti (0051350099).

Saksa keel

Äratõmbedüüse saab lihtsalt ja kiiresti vahetada, pöörates neid selleks veidi (umbes 45°). Kui koonuse piirkond on tugevasti mustunud, siis ei saa uut düüsi enam kohale asetada. Mustust saab eemaldada, kasutades selleks küttekehakoonuse jaoks ettenähtud puhastusvahendit.

Joonis: puhastusinstrument, puhastamine ja äratõmbedüüside vahetamine; vt lk 71.

4. Potentsiaalide ühtlustamine

Lülitades 3,5 mm lülituspuki erinevatesse asenditesse, on võimalik kasutada 4 varianti:

Püsivalt maandatud:

ilma pistikuta (tarnimisel valmistajatehasest)

Potentsiaalide ühtlustamine (takistus 0 oomi):

pistikuga, ühtlustusjuhe keskmisel kontaktil

Potentsiaalivabalt:

pistikuga

Pehmelt maandatud:

pistiku ja külgejoodetud takisti abil. Maandamine valitud suurusega takisti abil.

5. Tööjuhised

Kuumaõhupliats:

Düüsid on kruvitud küttekeha sisse. Düüsi vahetamiseks kasutage 8 mm otsvõtit ja kontrereige lihtvõtmega.

Tähelepanu: keeme sügavus maksimaalselt 5 mm. Pikem keere rikub küttekeha.

Lahtijootekolb:

Lahtijootmisel on oluline kasutada täiendavat jootetraati. Sellega kindlustatakse äratõmbedüüsi hea niisutamisvõime ja vana joodise paremad voolamisomadused. Optimaalse äratõmbe saamutamiseks pöörake tähelepanu sellele, et äratõmbedüüs asetseks plaadi tasapinnaga risti. Kogu joodis peab olema täielikult vedel. Lahtijootmisoperatsiooni käigus on oluline, et elektroonikakomponendi ühendusjalga liigutatakse avas ringikujuliselt. Kui joodist ei õnnestu äratõmbeoperatsiooniga täielikult eemaldada, siis tuleks jootekoht enne uuesti lahtijootmist uuesti tinaga katta.

Tähtis on valida õige suurusega äratõmbedüüs.

Rusikareegel: äratõmbedüüsi siseläbimõõt peaks olema niisama suur kui plaadi ava läbimõõt.

Pumba järeljooksuaeg vaakumfunktsiooni korral

Lahtijootmisel võib vaakumifunktsioonile lisada järeljooksuaja. Tehaseseadistuste järgi ei ole pumba järeljooks sisse lülitatud.

Pumba järeljooksuaja sisselülitamine

Lülitage seade sisse Hoidke klahve "Up" ja "Down" sisselülitamisel allavajutatuna, kuni kontrolltest on lõppenud. Ekraanile ilmub "-1-". Vabastage uuesti klahv.

Pumba järeljooksuaja väljalülitamine

Lülitada seade välja. Hoida klahve "Up" ja "Down" sisselülitamisel allavajutatuna, kuni kontrolltest on lõppenud. Ekraanile ilmub "OFF". Vabastage uuesti klahv.

Jootekolb:

Esimesel soojendamisel niisutage selektiivselt tinaga kaetav jootetsik joodisega. See eemaldab jootetsikult sinna hoidmisel tekkinud oksiidikihid ja mustuse. Jootepauside ajal ja enne jootekolvi käest ärapanekut pöörake alati tähelepanu sellele, et jootetsik oleks tinaga hästi kaetud. Ärge kasutage liiga agressiivseid räubsteid.

Tähelepanu! Jootekolbi ei tohi kunagi kasutada ilma jootetsikuta. Vastasel juhul kahjustate küttekeha ja temperatuuriandurit.

Üldine: jooteseadmed on välja reguleeritud keskmise suurusega jootetsiku või düüsi jaoks. Otsiku vahetamine või teistsuguse kujuga otsikute kasutamine võib põhjustada hälbmeid.

6. Lisavarustus

5 33 155 99	Jootekolvikomplekt WMP
5 33 125 99	Jootekolvikomplekt WSP 80
5 33 131 99	Jootekolvikomplekt MPR 80
5 33 112 99	Antistaatiline jootekolvikomplekt LR 21
5 33 113 99	Jootekolvikomplekt LR 82
5 33 134 99	Lahtijootekomplekt DS VT 80
5 33 138 99	Lahtijootekomplekt DSX 80
5 33 137 99	Lahtijootekomplekt DSX V80
5 33 133 99	Lahtijootekomplekt WTA 50
5 33 135 99	Jootekolvikomplekt WSP 150
5 33 114 99	Kuumaõhukolvikomplekt HAP 1
5 27 040 99	Jootevann WSB 80

5 27 028 99	Eelkuumutusplaat WHP 80
5 31 181 99	Väline sisestusseade WCB 1
5 31 180 99	Väline sisestusseade WCB 2
WPHT	Lülitushoidik WMP jaoks
WPHT80	Lülitushoidik WSP 80 jaoks

7. Tarne maht

WMD 1A:

Kuumaõhujaam (põhiseade ja kuumaõhukomplekt)
Kasutusjuhhis
Võrgukaabel
Ohutustehnikaeeskirjad

WMD 1D:

Lahtijootejaam (põhiseade ja lahtijootekomplekt)
Kasutusjuhhis
Võrgukaabel
Ohutustehnikaeeskirjad

Joonis: elektriskeem; vt lk 72
Kirjeldav joonis, vt lk 73

Tehnilised muudatused võimalikud!

Lietuviškai

Dėkojame, kad parodėte pasitikėjimą pirkdami „Weller“ litavimo / atlitavimo įrenginį „WMD 1S“. Gaminat šį įtaisą buvo laikomasi griežčiausių kokybės reikalavimų, užtikrinančių nepriekaištingą jo funkcionavimą.



1. Dėmesio!

Prieš pradėdami įtaisą eksploatuoti, atidžiai perskaitykite šią instrukciją ir saugos reikalavimus. Nesilaikantiems saugos reikalavimų kyla pavojus sveikatai ir gyvybei.

Jei įtaisas naudojamas ne pagal paskirtį, kuri aprašyta instrukcijoje, ar savavališkai pakeičiama jo konstrukcija, gamintojas už tai neatsako.

„Weller“ litavimo / atlitavimo įrenginys „WMD 1S“ turi EB atitikties sertifikatą pagal pagrindinius direktyvos 89/336/EEB ir 73/23/EEB saugos reikalavimus.

2. Aprašymas

„WMD 1S“ - tai litavimo / atlitavimo įrenginys, pasižymintis didele funkcijų įvairove. Gali būti prijungiami visi papildomos įrangos sąrašė išvardinti litavimo įrankiai (25 W - 150 W). Šių įvairių įrankių nereikia papildomai derinti, nes integruotas mikroprocesorius automatiškai atpažįsta prijungtą įrankį ir aktyvuoja atitinkamus parametrus optimaliam įtaiso valdymui. Temperatūra reguliuojama skaitmeniniu būdu. Pageidaujamas temperatūros ir oro valdymo parametrus galima įvesti 3 mygtukais („UP“, „DOWN“, „AIR“). Užprogramuoti ir esami parametrai parodomi skaitmenimis.

Karšto oro strypui galima nustatyti temperatūras

50°C - 550°C diapazone, prijungus lituoklį arba atlituoklį šis diapazonas automatiškai sumažinamas iki maks. 450°C. Kai pasiekama nustatyta temperatūra, displejuje pradeda mirksėti taškas. Jei jis dega pastoviai, vadinasi, sistema kaitinama. Oro srautą karšto oro strype ir vakuumą atlituoklyje sukuria vidinis siurblys, o įjungiama mikrojungikliu litavimo įrankyje.

Įvairias laiko funkcijas litavimo įrankiams bei blokavimo funkciją („Keylock“) proceso parametrams, galima nustatyti išoriniais įvedimo įtaisais „WCB 1“ ir „WCB 2“.

Įvairiausiems litavimo darbams galima panaudoti ištisą produktų paletę: karšto oro purkštukus, siurbtukus ir lituoklio antgalius atitinkamiems litavimo įrankiams.

Metalinis korpusas padengtas antistatiniais dažų sluoksniu. Potencialus galima išlyginti 3,5 mm lizde, esančiame įtaiso galinėje pusėje. Karšto oro sraute nėra statinio krūvio. Litavimo / atlitavimo įrenginys „WMD 1S“ tokiu būdu atitinka visus EGB saugos reikalavimus.

3. Pradedant naudoti

Įstatykite litavimo įrankį į apsauginį dėklą. Prijunkite prie valdymo įtaiso atitinkamas jungtis.

- Elektros laido kištuką įkiškite į 7 pol. prijungimo lizdą (1) ir užfiksuokite.
- Karšto oro strypo žarną užmaukite ant „AIR“ įmovos (10).
- Atlituoklio vakuumo žarną užmaukite ant „VAC“ įmovos (9).

Dėmesio: kad išvengtumėte sužalojimų, nie-

Techniniai duomenys

Matmenys (plotis x gylis x aukštis):	240 x 270 x 101 mm
Tinklo įtampa (12):	230 V (120 V) 50 / 60 Hz
Įėjimo galia:	175 W
Apsaugos klasė:	1 ir 3
Saugiklis (11):	T800 mA (T1,6 A / 120 V-versija) 5 x 20
Temperatūros reguliavimo diapazonas:	Lituoklis/atlituoklis: 50°C - 450°C Karšto oro strypas: 50°C - 550°C „WSP 150“: 50°C - 550°C
Siurblys Trūkasis veikimas (30/30) sek.:	max. našumas 20 l / min (karštas oras 10 l / min) maks. subatmosferinis slėgis 0,7 bar
Potencialų išlyginimas (14):	3,5 mm lizde įtaiso galinėje pusėje

kada atlituoklio vakuumo žarnos nemaukite ant „air“ įmovos.

Patikrinkite, ar tinklo įtampa atitinka nurodytą ant įrenginio lentelės. Jei įtampa tinkama, valdymo įtaisą įjunkite į tinklą (12). Įtaisą įjunkite tinklo jungikliu (6). Įjungiant įtaisą atliekamas funkcijų patikros testas – tuo metu trumpai įjungiami visi indikatorius segmentai (2). Po to elektronika automatiškai perjungiamas pagal nustatytus temperatūros ir oro kiekio parametrus. Displėjuje (3) užsidega raudonas taškas. Šis taškas tarnauja kaip optinė valdymo kontrolė. Jei jis pastoviai dega, vadinasi, sistema kaitinama. Jei mirksi, vadinasi, pasiekta nustatyta temperatūra. Temperatūros indikatorius (2) rodo esamą vertę.

Įmontuotas siurblys įjungiamas rankenoje integruotu mikrojungikliu.

Maitinimo įtaise yra rodyklinis manometras (5) vakuumo indikacijai. Jame rodomas vakuumo filtro (9) užterštumo laipsnis.

Dėmesio: įtaisas aušinamas prie siurblio variklio pritvirtintu ventiliatoriumi. Todėl turi būti užtikrinta pakankama oro cirkuliacija.

Temperatūros nustatymas

Paprastai skaitmeninis indikatorius (2) rodo temperatūros esamą vertę. Paspaudus „UP“ arba „DOWN“ mygtuką (4) (7), indikatoriuje (2) parodomas tuo metu užprogramuotas parametras. Užprogramuotą parametru norima kryptimi galima keisti spaudinėjant arba laikant įspaudus „UP“ arba „DOWN“ mygtukus (4) (7). Jei mygtukas laikomas įspaustas, užprogramuotos vertės keičiasi greitai. Atleidus mygtuką, maždaug po 2 sek. indikatoriuje (2) automatiškai vėl pradėdamas rodyti esamas parametras. Priklausomai nuo sistemos, naudojant karšto oro strypą gali būti rodomas tik užprogramuotas parametras.

Oro srauto reguliavimas

Laikant įspaudus „AIR“ mygtuką (8), indikatoriuje pradėdami rodyti oro kiekio parametrai. Užprogramuotą oro prataką galima procentiškai reguliuoti spaudinėjant arba laikant įspaudus „UP“ arba „DOWN“ mygtukus (4) (7) nuo 1 l / min. iki 10 l / min. Jei mygtukas laikomas įspaustas, parametrai keičiasi greitai.

„Offset“ / „Setback“ nustatymai (temperatūros suderinimas / temperatūros sumažinimas)

Įšjunkite įtaisą. Įjungdami įtaisą laikykite įspausd mygtuką „UP“, kol baigsis automatinis funkcijų patikros testas. Atleiskite mygtuką. Displėjuje, į dešinę tuo taško, pasirodys tuo metu nustatyta „offset“ vertė. Paspaudus „Air“ mygtuką, indikatoriuje - į kairę nuo taško - parodoma „setback“ vertė. Mygtukais „UP“ arba „DOWN“ šias vertes galima keisti.

Norėdami išsaugoti nustatytas vertes, laikykite įspaudę mygtuką „AIR“, kol indikatorius pradės mirksėti.

Techninis aptarnavimas

Naudojant karšto oro strypą:

užteršti filtrai įtakoja siurblio oro prataką. Todėl pagrindinis filtras „vacuum“ (9) ir „air“ (10) turi būti reguliariai tikrinamas ir, esant reikalui, keičiamas.

Tai daroma tokiu būdu: nusukite filtro dangtelį, ištraukite užterštą filtrą ir įstatykite naują originalų „Weller“ filtrą. Įsitinkite, kad dangtelio tarpiklis būtų teisingoje padėtyje, įstatykite spaudžiamąsias spyruokles ir lengvai paspaudami filtro dangtelį vėl užsukite.

Naudojant atlituoklį:

galvutė, kaitinimo elementas ir jutiklis sudaro vieną bendrą vienetą, užtikrinantį efektyvų darbo procesą. Atlitavimo galvutė turėtų būti valoma reguliariai. Tai daroma išvalant alavo surinktuvą, pakeičiant stiklinio cilindro filtrą bei patikrinant tarpiklius. Stiklinio cilindro sandarumas užtikrina pilnus siurbimo pajėgumus. Užteršti filtrai įtakoja siurblio oro prataką. Todėl pagrindinis filtras „vacuum“ (9) ir „air“ (10) turi būti reguliariai tikrinamas ir, esant reikalui, keičiamas. Tai daroma tokiu būdu: nusukite filtro dangtelį, ištraukite užterštą filtrą ir įstatykite naują originalų „Weller“ filtrą. Įsitinkite, kad dangtelio tarpiklis būtų teisingoje padėtyje, įstatykite spaudžiamąsias spyruokles ir lengvai paspaudami filtro dangtelį vėl užsukite. „Vacuum“ filtras valo įsiurbiamą orą nuo skysčių garų, todėl jį reikia dažnai tikrinti.

Dėmesio: dirbant be filtro gali būti sugadintas vakuumo siurblys.

Norėdami išvalyti siurbtukų skyles ir siurbimo vamzdelį, naudokite valymo įrankį (0051350099).

Siurbtukus šiek tiek pasukus (maždaug 45°) galima paprastai ir greitai pakeisti. Kai konuso dalyje nusėda daug nešvarumų, įstatyti naują siurbtuką

nejmanoma. Šias nuosėdas galima pašalinti naudojant kaitinimo elemento valiklį.

Paveikslėlis - valymo įrankis, valymo procesas ir siurbtukų keitimas - 71 puslapyje.

4. Potencialų išlyginimas

Skirtingomis padėtimis įkišant kištuką į 3,5 mm lizdą, galimi 4 variantai:

Pastoviai įžemintas:

be kištuko (gamyklinė komplektacija)

Potencialų išlyginimas (pilnutinė varža 0 omų):

su kištuku, išlyginamoji varža prie vidurinio kontakto

Be potencialų:

su kištuku

Nepastovus įžeminimas:

su kištuku ir prilituota varža. Įžeminima pagal pasirinktą varžos parametraž.

5. Darbo nurodymai

Karšto oro strypas:

Purkštukai įsukti į kaitinimo elementą. Norėdami pakeisti purkštukus, naudokite raktą SW 8 ir užtvirtinkite šakiniu raktu.

Dėmesio: maksimalus sriegio gylis - 5 mm. Jei sriegis bus ilgesnis, gali būti sugadintas kaitinimo elementas.

Atlituoklis:

Atlitavimo proceso metu svarbu naudoti papildomą litavimo vielą. Taip bus geriau suvilgomas siurbtukas, o senas lydmetalis geriau tekės. Svarbu, kad siurbtukas būtų laikomas stačiu kampu į plokštumą - taip bus užtikrinamas optimalus siurbimas. Lydmetalis turi būti visiškai skystas. Atlitavimo proceso metu svarbu, kad detalės išvado kojėlė skylėje būtų judinama ratu. Jei lydmetalis, pasibaigus išsiurbimo procesui, pilnai nepašalintas, prieš naują atlitavimo procesą į tą vietą reikėtų įdėti alavo.

Svarbu teisingai pasirinkti siurbtuko dydį. Pagrindinė taisyklė: siurbtuko vidinis diametras turi sutapti su detalės skylės diametru.

Siurblio uždelsimo laikas naudojant vakuumo funkciją

Atlitavimo proceso metu vakuumo funkcija gali turėti uždelsimo (1 sek.) funkciją. Esant gamykliniams parametrams, siurblio uždelsimo laikas neaktyvuotas.

Siurblio uždelsimo laiko įjungimas

Įjunkite įtaisą. Įjungdami įtaisą laikykite įspausť mygtuką „Up“ ir „Down“, kol baigsis automatinis funkcijų patikros testas. Displėjuje pasirodo „-1-“. Mygtuką vėl atleiskite.

Siurblio uždelsimo laiko išjungimas

Išjunkite įtaisą. Įjungdami įtaisą laikykite įspausť mygtuką „Up“ ir „Down“, kol baigsis automatinis funkcijų patikros testas. Displėjuje pasirodo „OFF“. Mygtuką vėl atleiskite.

Lituoklis:

Pirmą kartą įkaitindami lituoklio antgalį įstatykite į lydmetali. Jis pašalins oksidavusias apnašas ir nešvarumus. Litavimo pertraukų metu ir prieš padėdami lituoklį, visada žiūrėkite, kad lituoklio antgalis būtų alavuotas. Nenaudokite per daug agresyvių medžiagų.

Dėmesio: lituoklio niekada nenaudokite be antgalio, nes suges kaitinimo elementas ir temperatūros daviklis.

Bendra informacija: litavimo įtaisai sureguliuoti vidutiniam antgaliui ar siurbtukui. Keičiant antgalį arba naudojant kitas jo formas, galimi nukrypimai.

6. Priedai

5 33 155 99	lituoklio rinkinys WMP
5 33 125 99	lituoklio rinkinys WSP 80
5 33 131 99	lituoklio rinkinys MPR 80
5 33 112 99	lituoklio rinkinys LR 21 antistatic
5 33 113 99	lituoklio rinkinys LR 82
5 33 134 99	atlitavimo rinkinys DS VT 80
5 33 138 99	atlitavimo rinkinys DSX 80
5 33 137 99	atlitavimo rinkinys DSX V80
5 33 133 99	atlitavimo rinkinys WTA 50
5 33 135 99	lituoklio rinkinys WSP 150
5 33 114 99	karšto oro įrankių rinkinys HAP 1
5 27 040 99	litavimo vonelė WSB 80
5 27 028 99	kaitinimo plokštė WHP 80
5 31 181 99	išorinis įvedimo įtaisas WCB 1
5 31 180 99	išorinis įvedimo įtaisas WCB 2
WPHT	dėklas WMP
WPHT80	dėklas WSP 80

7. Tiekiamas komplektas

WMD 1A:

karšto oro pūtimo įrenginys (pagrindinis įtaisas ir karšto oro įrankių rinkinys)
Naudojimo instrukcija
Tinklo kabelis
Saugos taisyklės

WMD 1D:

Atlitavimo įrenginys (pagrindinis įtaisas ir atlitavimo įrankių rinkinys)
Naudojimo instrukcija
Tinklo kabelis
Saugos taisyklės

Sujungimo schema žr. 72 puslapyje

Surinkimo schema žr. 73 puslapyje

Gamintojas pasilieka teisę į techninius pakeitimus!

Mēs pateicamies Jums par to, ka esat iegādājies Weller lodēšanas / atlodēšanas iekārtu WMD 1S, tādējādi izrādot uzticību mūsu ražojumam. Ražošanas procesā tika ievērotas visas augstākās kvalitātes prasības, kas garantē iekārtas nevainojamu darbību.



1. Uzmanību!

Pirms iekārtas ieslēgšanas lūdzam uzmanīgi iepazīties ar lietošanas instrukciju un klātpieliktajiem drošības norādījumiem. Šo drošības noteikumu neievērošana apdraud veselību un dzīvību.

Par patvaļīgi veiktām izmaiņām, kā arī tādām, kas veiktas neievērojot lietošanas noteikumus, ražotājs neuzņemas atbildību.

Weller lodēšanas / atlodēšanas iekārta WMD 1S atbilst visām EG atbilstības noteikumu prasībām, pamatojoties uz vadlīnijām 89/336/EWG un 73/23EWG.

2. Apraksts

WMD 1S ir lodēšanas / atlodēšanas iekārta, kas pielietojama daudzveidīgi. Iespējama jebkura pieeļderumu sarakstā minētā lodēšanas instrumenta alternatīva (25 W - 150 W) pieslēgšana. Pieslēgto lodēšanas instrumentu salāgošana nav nepieciešama, jo iekārtā iebūvētais mikroprocesors automātiski atpazīst pieslēgto instrumentu un aktivē nepieciešamos vadības parametrus optimāla darba režīma uzturēšanai. Temperatūras režīms tiek regulēts digitāli. Vēlamās gaisa un temperatūras režīma parametrus var ievadīt ar trim taustiņiem (UP, DOWN,

AIR). Vēlamā un patiesā vērtība tiek uzrādīta digitāli.

Karstā gaisa smailei pieļaujamais temperatūras režīms ir no 50°C līdz 550°C, bet pieslēdzot lodēšanas virzuli, temperatūras režīms automātiski tiek ierobežots maksimāli līdz 450°C. Par izvēlēta temperatūras režīma sasniegšanu signalizē lampiņas iedegšanās displejā. Signāllampiņas nepārtraukta kvēlošana liecina, ka iekārta turpina silt. Karstā gaisa smailei nepieciešamo gaisu un vakuuma līmeni atlodēšanas virzulim nodrošina iekšējais sūknis, kas tiek iedarbināts ar lodēšanas iekārtas mikroslēdzi.

Dažādi laika režīmi lodēšanas instrumentiem, kā arī procesora parametru bloķēšanas funkcijas tiek iestatītas ar ārējo datu ievadīšanas iekārtu WCB 1 un WCB 2.

Dažādu sarežģītības pakāpju lodēšanas darbiem piemērots plašs produkcijas klāsts, piemēram, karstā gaisa sprauslas, atsūces sprauslas un lodgalvas jebkuram lodēšanas instrumentam.

Metāliskās daļas klātas ar antistatiskas lakas kārtu. Lodgalvas potenciālu izlīdzināšanai paredzēta 3,5 mm ieslēgšanas bukse ar rokturi uz iekārtas aizmugures paneļa. Karstā gaisa plūsma nav statiski uzlādēta. Tādējādi lodēšanas / atlodēšanas iekārta WMD 1S atbilst visām EGB drošības noteikumu prasībām.

Tehniskie dati

Izmēri (B x T x H):	240 x 270 x 101 mm
Tīkla spriegums (12):	230 V (120 V) 50 / 60 Hz
Jaudas līmenis:	175 W
Drošības klase:	1 un 3
Drošība (11):	T800 mA (T1,6 A / 120 V versija) 5 x 20
Temperatūru režīmi:	lodēšanas/atlodēšanas virzulim: 50°C - 450°C Karstā gaisa smaile: 50°C - 550°C WSP 150: 50°C - 550°C
Sūknis Darbības pārtraukšana (30/30) sekundes:	maksimāli nepieciešams 20 l / min. (karstais gaiss 10 l / min.) maksimāli pieļaujamais zemākais spiediens 0,7 bar
Potenciālu izlīdzinātājs (14):	lielāka par 3,5 mm ieslēgbukse ar rokturi uz iekārtas aizmugures paneļa

3. Darbības uzsākšana

Lodēšanas iekārtu ievietot drošības apvalkā. Pieslēgt savienotājelementus vadības iekārtai.

- Elektrisko savienotājelementu pieslēgt 7 pol. pieslēgbuksei (1) un nostiprināt.
- Karstā gaisa smailei: gaisa padeves cauruli savienot ar "AIR" vārstu (10).
- Atlodēšanai: vakuuma cauruli savienot ar "VAC" vārstu (9).

Uzmanību: lai izvairītos no bojājumiem un savainojumiem, vakuuma cauruli nekādā gadījumā nedrīkst savienot ar "air" vārstu.

Pārbaudiet, vai tīkla spriegums atbilst norādei uz iekārtas paneļa. Ja tīkla spriegums atbilst, pieslēgt vadības iekārtu tīklam (12). Iekārtu pieslēgt tīkla slēdzim (6). Iekārtas ieslēgšanās laikā notiek tās pašpārbaude, tādēļ īslaicīgi ieslēdzas visi rādījumu segmenti (2). Pēc tam iekārta automātiski pāriet uz iestatīto temperatūras un gaisa padeves režīmu. Displejā iedegas sarkanā signāllampīņa (3). Šī kvēlojošā lampīņa ir optiskās kontroles punkts. Nepārtraukta lampīņas kvēlošana liecina par iekārtas sasīšanas procesu. Lampīņas mirgošana liecina par to, ka iekārta sasniegusi iestatīto temperatūru. Temperatūras rādītājs (2) uzrāda patieso vērtību.

Iebūvēto sūkni iedarbina ar rokturī esošo mikroslēdzi.

Vakuuma līmeņa uzturēšanas iekārta (5) aprīkota ar vakuuma līmeņa manometru. Paralēli tiek norādīts arī vakuuma filtra kartušu (9) piesārņojuma līmenis.

Uzmanību: Iekārtas dzesēšanai sūkņa motors aprīkots ar ventilatoru. Tāpēc jānodrošina pietiekama gaisa cirkulācija.

Temperatūras iestatīšana

Digitālais rādītājs (2) pamatā uzrāda temperatūras patieso vērtību. Nospiežot taustiņu "UP" vai "DOWN" (4) (7), rādītājs (2) pārslēdzas uz aktuāli vēlamu vērtību. Iestatīto vēlamu vērtības līmeni attiecīgajā virzienā var mainīt, tikai nospiežot vai ilgstoši pieturot taustiņu "UP" vai "DOWN" (4) (7). Turot taustiņu ilgstoši piespiestu, vēlamā vērtība mainās paātrināti. Apmēram 2 sekunžu laikā pēc taustiņa atbrīvošanas rādītājs (2) automātiski pāriet uz patiesās vērtības rādījumu. Sistēmas režīma dēļ karstā gaisa smailēs darbības laikā tiek atspoguļota tikai vēlamā

vērtība.

Air režīma iestatīšana

Ilgstoši pieturot taustiņu "AIR" (8), rādītājs pāriet uz gaisa padeves daudzuma rādījumiem. Iestatīto gaisa padeves līmeni var mainīt, tikai piespiežot vai ilgstoši pieturot taustiņu "UP" vai "DOWN" (4) (7), attiecīgi režīmā 1 l / min. - 10 l / min. Turot taustiņu ilgstoši piespiestu, režīms mainās paātrināti.

Offset / Setback iestatīšana (temperatūras izlīdzināšana / temperatūras pazemināšana)

Izslēgt iekārtu. Ieslēdzot "UP" taustiņu, turiet to nospiestu līdz iekārtas pašpārbaudes beigām. Atlaist taustiņu. Displejā pa labi no digitālā punkta parādās tobrīd iestatītā Offset vērtība. Nospiežot taustiņu "Air", pa kreisi no digitālā punkta rādījumi mainās uz Setback vērtību. Ar taustiņiem "UP" vai "DOWN" šo vērtību rādījumus var mainīt.

Iestatīto vērtību režīma atbloķēšanai turiet taustiņu "AIR" piespiestu, līdz rādījumi iemirgojas.

Apkope

Strādājot ar karstā gaisa smaili:

Piesārņots filtrs būtiski ietekmē sūkņa gaisa caurlaides spēju. Tāpēc regulāri jāpārbauda "VACUUM" (9) un "AIR" (10) režīmu galvenais filtrs un nepieciešamības gadījumā tas jānomaina. Vispirms noņemt filtra vāku, izņemt piesārņoto filtru un ievietot jaunu oriģinālo Weller filtra kartušu. Uzraugiet pareizu vāka blīvējumu, ievietojiet piespiedspāiles un pieskrūvējiet filtra vāku, viegli piespiežot.

Strādājot ar atlodēšanas virzuli:

Iodgalva, sildelements un sensors veido vienotu darba vienību, tādējādi piedāvājot iespēju sasniegt lielisku ražīguma līmeni. Iodgalva regulāri jātīra. To veic, iztīrot alvas uztvērēju, mainot filtra cauruli, kā arī pārbaudot blīvējumus. Nevainojams stikla cilindra priekšējo virsmu blīvējums nodrošina pilnu attīrīšanas apjomu. Piesārņots filtrs būtiski ietekmē sūkņa gaisa caurlaides spēju. Tāpēc regulāri jāpārbauda "VACUUM" (9) un "AIR" (10) režīmu galvenais filtrs un nepieciešamības gadījumā tas jānomaina. Vispirms noņemt filtra vāku, izņemt piesārņoto filtru un ievietot jaunu oriģinālo Weller filtra kartušu. Uzraugiet pareizu vāka blīvējumu, ievietojiet piespiedspāiles un pieskrūvējiet filtra vāku, viegli piespiežot. "Vacuum" filtrs attīra atsūknēto gaisu no šķidrums tvaikiem, tāpēc bieži jāpārbauda tā stāvoklis.

Uzmanību: Darbs bez filtra bojā vakuumsūkni.

Vāciski

Atsūces sprauslu atveres un atsūces caurules tīrāmas ar tīrīšanas iekārtas (0051350099) palīdzību.

Ar vieglu pagriezīenu (ca. 45°) tiek vienkārši un ātri nomainītas atsūces sprauslas. Ja konusveida atverē sakrājies daudz nosēdumu, tajā nevar ievietot jaunu atsūces sprauslu. Šos netīrumus var notīrīt ar sildelementu konusiem piemērotu tīrīšanas piederumu palīdzību.

Tīrīšanas instrumentu, tīrīšanas procesu un nomainīšanas procesu attēlu skatīt 71. lappusē.

4. Potenciālu izlīdzināšana

3,5 mm ieslēgbuski var saslēgt 4 dažādos variantos:

Spēcīgi sazemēts:

Bez slēdža (izejas pozīcija)

Potenciālu izlīdzināšana (Pretestība 0 Ohm):

Ar slēdzi, izlīdzinātājsavienojumu un pastarpināto sistēmu

Bez potenciāla:

ar slēdzi

Viegli sazemēts:

Ar slēdzi un ielodētu pretestību. Sazemējums ar vēlamu pretestību.

5. Darba norādījumi

Karstā gaisa smaile:

Sprauslas ieskrūvētas sildelementā. Sprauslu nomainīšanai izmantot atslēgu SW 8 un ar dakšveida atslēgu piegriezt.

Uzmanību: Vītne maksimāli ir 5 mm. Garāka vītne var izraisīt sildelementa bojājumus.

Atlodēšanas virzulis:

Atlodēšanas darbos ļoti svarīgi ir lietot papildu lodēšanas stiepli. Tā tiek optimāli noslogota atsūces sprausla, kā arī uzlabota lodmateriāla plūstamība. Jāseko, lai atsūces sprausla atrastos vertikāli pret platīna virsmu, tā nodrošinot optimālu atsūces jaudu. Lodmateriālam jābūt plūstošam. Atlodēšanas darbu laikā svarīgi urbumā ar detaļas pieslēgkaktu veikt apļveida kustības. Ja lodmateriālu nenotīra uzreiz pēc atsūces darbu veikšanas, pirms nākamā atlo-

dēšanas darba uzsākšanas lodējamā virsma vēlreiz jāpārklāj ar alvu.

Svarīga ir pareiza atsūces sprauslas izmēra izvēle. Pamatnoteikums: atsūces sprauslas diametrs jāsalāgo ar platīna urbja diametru.

Sūkņa atgriezes laiks vakuuma režīmā

Atlodēšanas darbiem vakuuma režīma atgriezes laiku var iestatīt līdz 1 sekunde. Izgatavošanas procesā sūkņa atgriezes režīms nav aktivēts.

Sūkņa atgriezes režīma ieslēgšana

Iekārtas ieslēgšana ieslēdzot, taustiņus "Up" un "Down" turēt nospiešus līdz pašpārbaudes procesa beigām. Uz displeja parādās skaitlis "-1-". Atlaist taustiņu.

Izslēgt sūkņa atgriezes funkciju

Izslēgt iekārtu. Ieslēdzot, taustiņus "Up" un "Down" turēt nospiešus līdz pašpārbaudes procesa beigām. Uz displeja parādās uzraksts "OFF". Atlaist taustiņu.

Lodēšanas virzulis:

Lietojot iekārtu pirmoreiz, izvēlētās lodgalvas pārklāt ar alvu. Tas attīrīs iekārtu no oksīda kārtas un netīrumiem. Lodēšanas darbu pārtraukumos un pirms lodēšanas iekārtas nolikšanas pārļiecinieties, ka lodgalva pārklāta ar alvu. Nelietojiet agresīvus šķidrumus.

Uzmanību: Nelietojiet lodēšanas iekārtu bez lodgalvas, jo tā var sabojāt sildelementu un temperatūras mērītāju.

Vispārēja informācija: iekārtas ir nojustētas vidējām lodgalvām un sprauslām. Novirzes var izraisīt lodgalvas nomaīņa vai savādāku formu lodgalvu izmantošana

6. Piederumi

5 33 155 99	lodēšanas virzulis WMP
5 33 125 99	lodēšanas virzuļa piederums WSP 80
5 33 131 99	lodēšanas virzuļa piederums MPR 80
5 33 112 99	lodēšanas virzuļa piederums LR 21 antistatisks
5 33 113 99	lodēšanas virzuļa piederums LR 82
5 33 134 99	atlodēšanas virzuļa piederums DS VT 80
5 33 138 99	atlodēšanas virzuļa piederums DSX 80

5 33 137 99	atlodēšanas virzuļa piederums DSX V80
5 33 133 99	atlodēšanas virzuļa piederums WTA 50
5 33 135 99	lodēšanas virzuļa piederums WSP 150
5 33 114 99	karstā gaisa virzulis Set HAP 1
5 27 040 99	lodēšanas vanniņa WSB 80
5 27 028 99	sasilšanas virsma WHP 80
5 31 181 99	ārējā datu ievadišanas iekārta WCB 1
5 31 180 99	ārējā datu ievadišanas iekārta WCB 2
WPHT	Slēdžu komplekts WMP
WPHT80	slēdžu komplekts WSP 80

7. Piegādes apjoms

WMD 1A:

karstā gaisa iekārta (pamatvariants un karstā gaisa komplekts)
Lietošanas noteikumi
Tīkla kabelis
Drošības pasākumu instrukcija

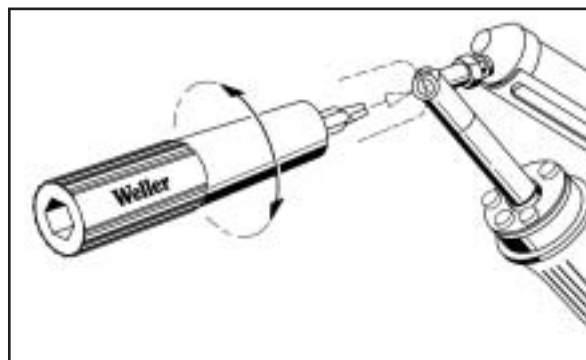
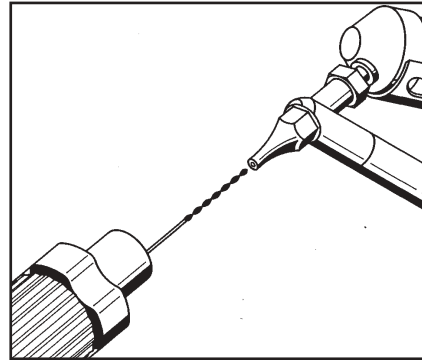
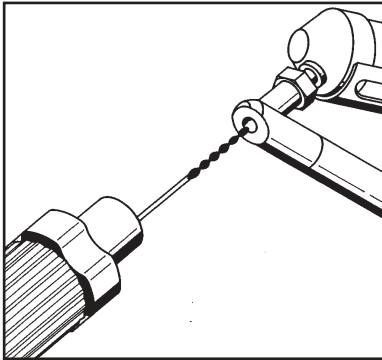
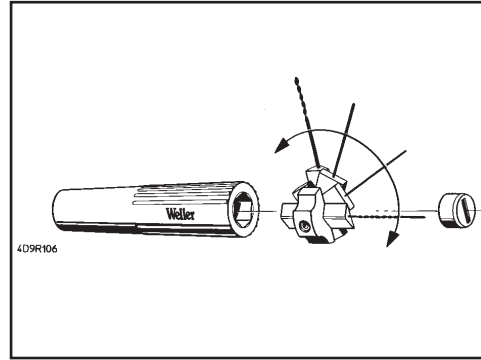
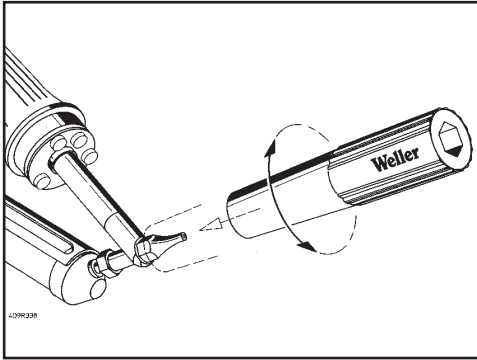
WMD 1D:

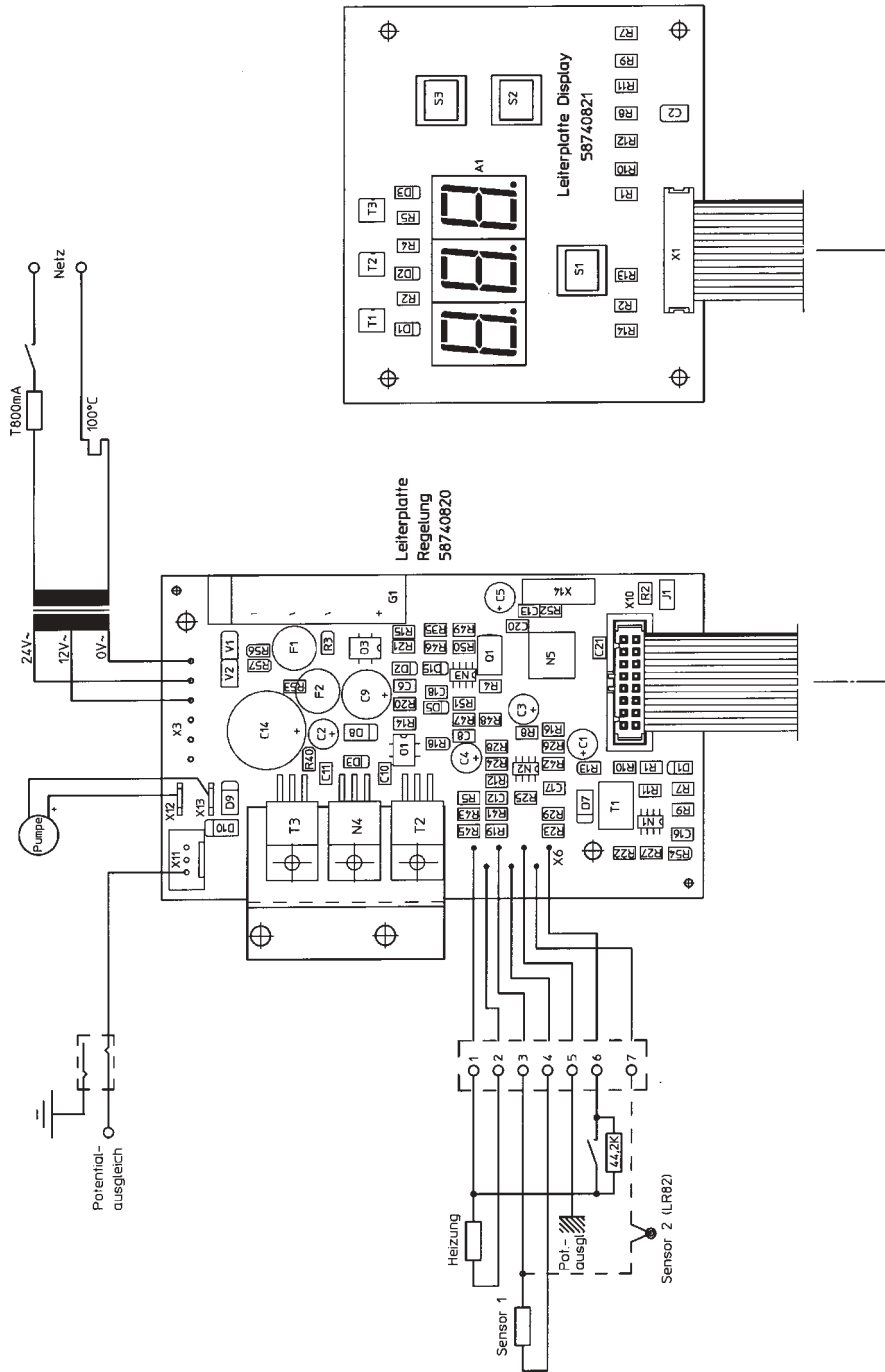
atlodēšanas iekārta (pamatvariants un atlodēšanas komplekts)
Lietošanas noteikumi
Tīkla kabelis
Drošības pasākumu instrukcija

Pieslēguma attēlu skat. 72. lappusē
Ekspluatācijas attēlu skatīt 73. lappusē

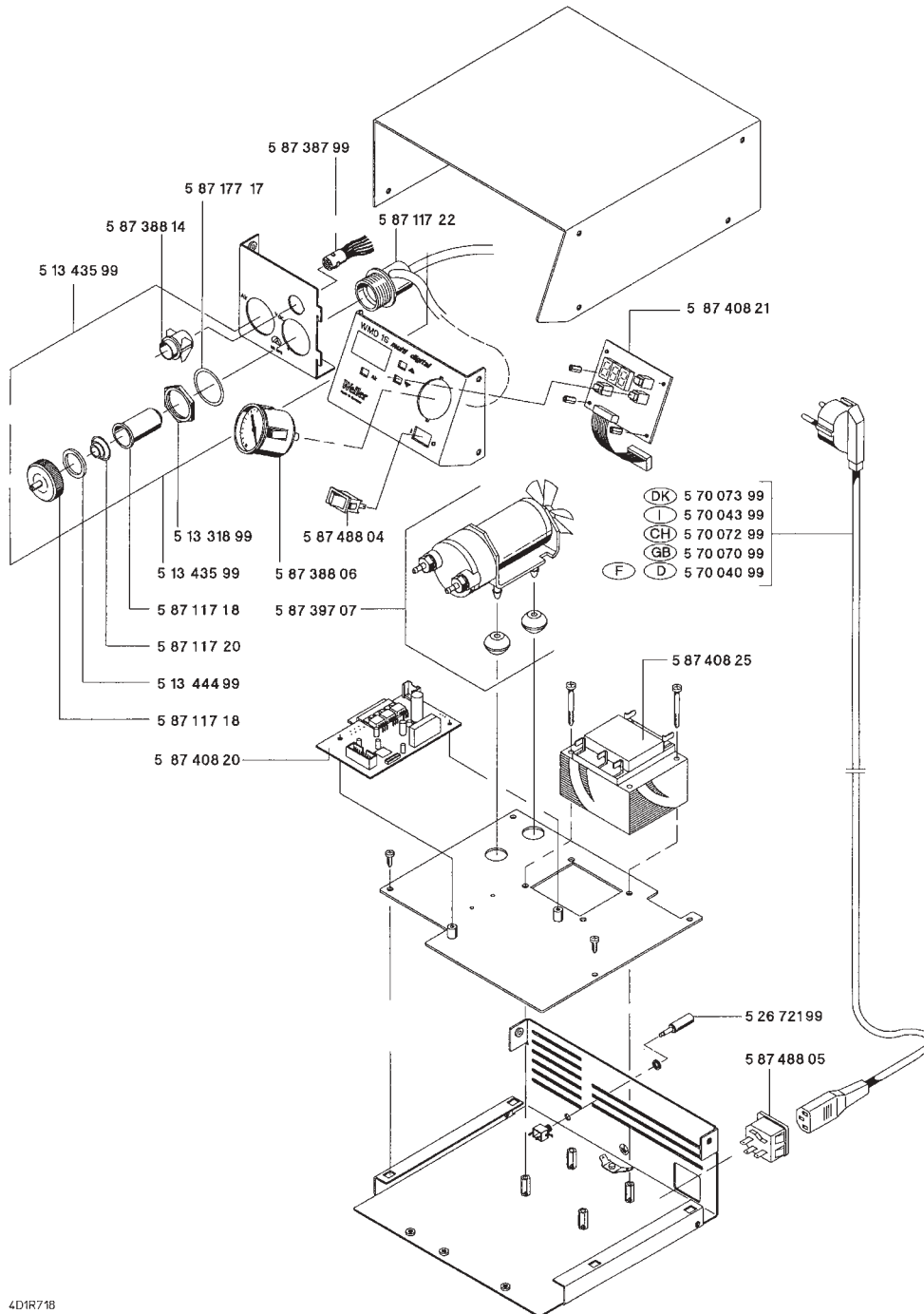
Saglabāt tehniskās izmaiņas!

Cleaning Tool





4D9R716



4D1R716