

# Weller®



## WHA 3000P Heißluftstation

### Betriebsanleitung

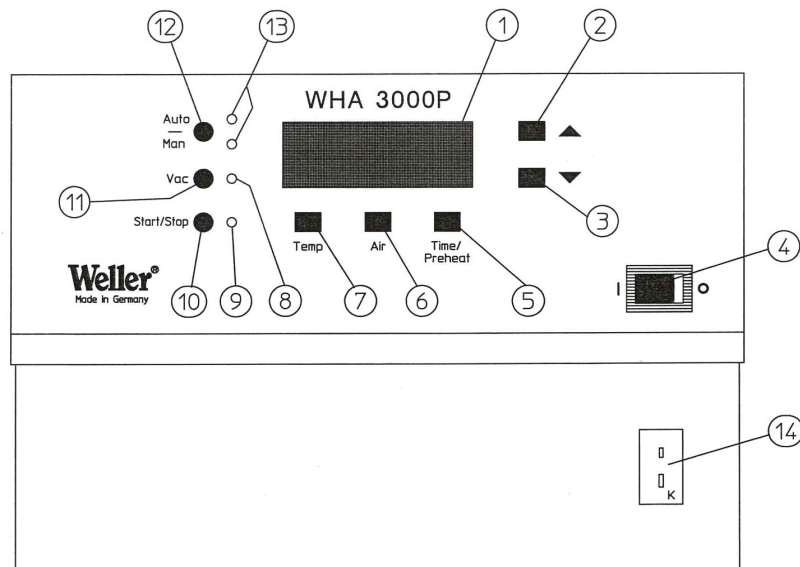
Version 2.2

**COOPER** Hand Tools

PK Elektronik Vertriebs GmbH, E-Mail: [info@pkelektronik.com](mailto:info@pkelektronik.com), Internet: [www.pkelektronik.com](http://www.pkelektronik.com)

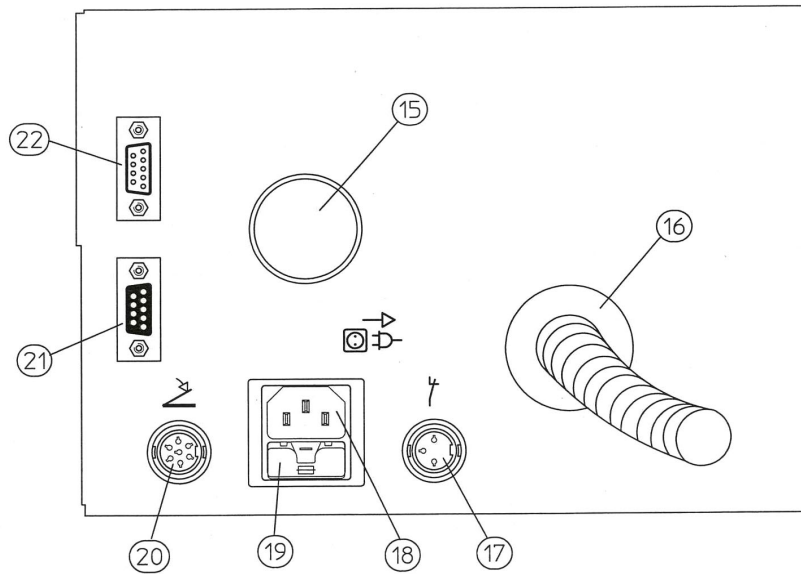
<b>Inhaltsverzeichnis</b>	<b>Seite</b>
<b>1. Beschreibung</b>	<b>5</b>
Technische Daten	6
<b>2. Inbetriebnahme</b>	<b>6</b>
2.1 Manuelle Betriebsart	6
2.2 Automatische Betriebsart	7
2.3 Temperaturprofil einstellen	8
2.4 Programmablauf starten	8
2.5 Steuerung der Vakuumpfunktion	8
2.6 Abspeichern und Laden von Temperatur-Zeitprofilen	9
<b>3. Externer Sensor</b>	<b>10</b>
3.1 Externer Sensor mit Messfunktion „MEASURE MODE“	10
3.2 TEACH IN Verfahren	10
3.3 Externer Sensor mit Regelfunktion „CONTROL MODE“	10
<b>4. Lock Funktion (Verriegelung)</b>	<b>11</b>
<b>5. Temperaturversion</b>	<b>11</b>
<b>6. Schnittstelle RS232</b>	<b>11</b>
<b>7. Arbeitshinweise</b>	<b>11</b>
<b>8. Wartung</b>	<b>12</b>
<b>9. Fehlermeldungen</b>	<b>12</b>
<b>10. Zubehör</b>	<b>12</b>
<b>11. Lieferumfang</b>	<b>12</b>
<b>12. Heißluftdüsen</b>	<b>13</b>
<b>13. Kurzanleitung</b>	<b>14</b>

## Betriebsanleitung WHA 3000P



### Fronansicht WHA 3000P

- 1 LCD Display
- 2 „UP“ Taste
- 3 „DOWN“ Taste
- 4 Netzschalter
- 5 „TIME“/„PREHEAT“ Taste (Zeitvorgabe auto. Mode / Vorheiztemperatur)
- 6 „AIR“ Taste (Luftmenge)
- 7 „TEMP“ Taste (Heißlufttemperatur)
- 8 LED Anzeige Vakuum
- 9 LED Anzeige START / STOP
- 10 „START / STOP“ Taste
- 11 „VAC“ Taste (Vakuum aktivieren)
- 12 „AUTO“ – „MAN“ Taste (Umschaltung automatische – manuelle Betriebsart)
- 13 LED Anzeige Auto-Man Betriebsart
- 14 Anschluss externer Sensor Typ K



## Rückansicht WHA 3000P

- 15 Filter Vakuumpumpe
- 16 Anschlusschlauch Handstück
- 17 Anschluss Schaltablage
- 18 Netzanschluss
- 19 Netzsicherung
- 20 Anschluss Handbedienpult; Fußschalter
- 21 PC Schnittstelle RS232
- 22 Anschluss WHP 3000 (Unterheizung) Schnittstelle RS232

Wir danken Ihnen für das mit dem Kauf der **Weller Heißluftstation WHA 3000P** erwiesene Vertrauen. Bei der Fertigung wurden strengste Qualitäts-Anforderungen zugrunde gelegt, die eine einwandfreie Funktion des Gerätes sicherstellen und das Erzielen von optimalen Lötgergebnissen ermöglichen.



## **ACHTUNG!**

Vor Inbetriebnahme des Gerätes lesen Sie bitte diese Betriebsanleitung und die beiliegenden Sicherheitshinweise aufmerksam durch. Bei Nichteinhaltung der Sicherheitsvorschriften droht Gefahr für Leib und Leben.

Für andere, von der Betriebsanleitung abweichende Verwendung, sowie bei eigenmächtiger Veränderung wird von Seiten des Herstellers keine Haftung übernommen.

Die Weller Heißluftstation WHA 3000P entspricht der EG Konformitätserklärung gemäß den grundlegenden Sicherheitsanforderungen der Richtlinien 89/336/EWG und 73/23/EWG.

## **1. Beschreibung**

Die Heißluftstation WHA 3000P eignet sich für anspruchsvolle Reparaturarbeiten an Leiterplatten mit hochpoligen FINEPITCH-Bauelementen. Ein konstruktiv durchdachtes Gerätekonzept ermöglicht höchste Prozess-Sicherheit mit bedienerfreundlicher Handhabung und technisch ausgereiften Detaillösungen. Umfangreiches Gerätezubehör ergänzt dabei die Einsatzmöglichkeiten dieses Reparaturarbeitsplatzes.

Die Heißlufttemperatur des Handstücks ist im Bereich von 50°C – 550°C einstellbar. Die Luftmenge wird durch eine interne Turbine erzeugt und ist im Bereich von 5 l/min – 50l/min einstellbar. Heißlufttemperatur und Luftmenge werden digital geregelt.

Das zum Abheben des Bauteils erforderliche Vakuum ist im Düsensystem integriert und kann entsprechend der gewählten Betriebsart aktiviert werden. Es stehen zwei Betriebsarten zur Verfügung:

- A. Die manuelle Betriebsart (**MAN**) ermöglicht ein handgeführtes Arbeiten mit eingestellter Heißlufttemperatur und Luftmenge. Heißluft und Vakuum können mittels Fußschalter, Handbedienpult oder direkt am Steuergerät aktiviert werden.
- B. Die automatische Betriebsart (**AUTO**) beinhaltet den Programmablauf eines 3 stufigen Temperatur-Zeitprofils auch in Verbindung mit der als Zubehör erhältlichen Unterheizung WHP 3000.

Die Parameter für Heißlufttemperatur, Luftmenge, Temperatur der Unterheizung und Vakuumfunktion sind individuell einstellbar und können als Parametersatz für die spezielle Applikation abgespeichert werden.

Der Reparaturplatz kann dabei noch mit einem auf das System abgestimmten Leiterplattenhalter WBH 3000S zur x-y Ausrichtung sowie einem Ständer mit z-Achsen Führung für das Heißluft-handstück, ergänzt werden.

## Technische Daten

Abmessungen (B x L x H):	240 (9,44) x 270 (10,63) x 170 (6,69) mm (inch)
Netzspannung:	230 V (120 V) AC
Leistungsaufnahme :	600 W
Luftmenge:	5 – 50 l/min
Temperaturbereich:	50°C – 550°C
Genauigkeit:	+/- 30°C (+ - 54°F)
Vakuum:	- 0,6 bar
Netzsicherung:	230 V / T4 A (120 V / T8 A)
Schutzklasse :	1 (Steuergerät und Handstück hart geerdet)

## 2. Inbetriebnahme

Das Handstück mit montierter Heißluftdüse in der Sicherheitsablage AKT 30 ablegen (ohne Sicherheitsablage oder optionalem Leiterplattenhalter WBH 3000S kann das Gerät nicht in Betrieb genommen werden). Zuleitung der Sicherheitsablage in Buchse (17) einstecken. Überprüfen ob die Netzspannung mit der Angabe auf dem Typenschild übereinstimmt. Bei korrekter Netzspannung das Steuergerät mit dem Netz verbinden. Beim Einschalten des Gerätes erscheint kurzzeitig der Gerätenamenname „**WHA 3000**“ und die Software-„**VERSION**“. Danach schaltet die Elektronik automatisch in die Grundeinstellung (manuelle Betriebsart).

### 2.1 Manuelle Betriebsart

Anzeige im Display (1)

	TEMP	AIR	PREHEAT
	350°C	25 l	OFF

Werkseinstellung

↑  
Düsen-  
temp.  
in °C

↑  
Luft-  
durchsatz  
in l/min

↑  
Vorheizung  
Düse  
EIN / AUS

Bei der manuellen Betriebsart können die Parameter für die Düsentemperatur, Luftdurchsatz und die Zu- / Abschaltung der Düsenvorheizung bestimmt werden.

Anwahl der Parameter durch Drücken der Taste:

- **TEMP (7) :** Düsentemperatur in °C
- **AIR (6) :** Luftdurchsatz in l/min
- **TIME/  
PREHEAT (5):** EIN / AUSSchalten der Düsenvorheizung (standby) auf 200°C mit 5l/min

Nach dem Anwählen können die Einstellwerte mit den Tasten **UP (2)** oder **DOWN (3)** verändert werden. Permanentes Drücken verändert die Werte im Schnelldurchlauf.

Die Aktivierung von Heißluft und Düsen-Vakuum erfolgt :

Direkt am Steuergerät: Heißluft Taste **START / STOP** (10), Vacuum Taste **VAC** (11)

oder mit optionalem Zubehör:

2-stufigen Fußschalter (20): Heißluft Stufe 1, Vakuum Stufe 2  
(Heißluft und Vakuum sind nur im gedrückten Zustand aktiv)

Handbedienpult (20): Heißluft Taste **AIR**, Vakuum Taste **VAC**

Beim Ablegen des Handstücks in der Sicherheitsablage wird die Heißluft durch einen integrierten Kontakt abgeschaltet. Bei aktivierter Düsenvorheizung (PREHEAT ON) schaltet das Gerät in den standby Modus mit reduzierter Temperatur und Luftmenge.

**Hinweis:** Aus Sicherheitsgründen wird die Heissluft nach 999 sec. autom. abgeschaltet.

## 2.2 Automatische Betriebsart

Die automatische Betriebsart beinhaltet den Ablauf eines 3 stufigen Temperatur-Zeitprofils.

Das Temperatur-Zeitprofil kann durch den Anschluss einer optionalen Unterheizung WHP 3000 erweitert werden. Beim Anschluss der WHP 3000 über die RS232 Schnittstelle (22) wird die Unterheizung in das Temperatur-Zeitprofil integriert.

Das Temperaturprofil setzt sich aus folgenden 3 Stufen zusammen:

Vorheizphase System	Stufe 1 (wird mit akustischem Signal beendet)
Vorheizphase Bauteil	Stufe 2
Reflowprozess (Löten)	Stufe 3

Der Lötprozess wird üblicherweise bei abgehobener Heißluftdüse gestartet. Am Ende der Stufe 1 erfolgt ein Signalton, nachdem die Düse über dem Bauteil in Lötposition gebracht werden sollte.

Zur Definition eines kundenspezifischen Temperatur-Zeitprofils müssen folgende Voreinstellungen am Steuergerät WHA 3000P vorgenommen werden.

### Einstellungen Stufe 1 – Stufe 3

Düsentemperatur:	50°C – 550°C
Temperatur Unterhitze:	50°C – 400°C (optional mit WHP 3000)
Luftdurchsatz:	5 l/min – 50 l/min
Zeit der Programmstufe:	0 sec. – 999 sec.

Durch betätigen der Taste **AUTO / MAN** kann die automatische Betriebsart gewählt werden.

Die Leuchtdioden (13) signalisieren den jeweiligen Betriebszustand.

Anzeige im Display (1)

	TEMP	AIR	TIME	
☰	210°C	40 l	100s	Stufe 1
☒	300°C	25 l	50s	Stufe 2
	210°C	30 l	15s	Stufe 3

Symbol Düse oder Unterheizung

Temperatur der Düse oder Unterheizung (mit WHP 3000)

Luftdurchsatz in l/min

Verbleibende Zeit der Temperaturprofilstufe in sec.

## 2.3 Temperaturprofil einstellen

Anwahl der Parameter durch Drücken der Taste:

- **TEMP (7):** 1 x Drücken: ☰ Düsentemperatur in der Stufe 1  
2 x Drücken: ☒ Temperatur Unterheizung in der Stufe 1  
(nur mit WHP 3000)

↓  
Stufe 1-3

Symbol für Düse oder Unterheizung zeigt jeweils an, welcher Temperaturwert in der Anzeige ist.

- **AIR (6):** 1 x Drücken: Luftdurchsatz in l/min in der Stufe 1

↓  
Stufe 1-3

- **TIME / PREHEAT (5):** 1 X Drücken: Verbleibende Zeit in der Stufe 1.

↓  
Stufe 1-3

Der jeweils aktive Wert ist im Display markiert und kann mit den Tasten **UP / DOWN (2) / (3)** verändert werden. Permanentes Drücken verändert den Wert im Schnelldurchlauf.

## 2.4 Programmablauf starten

Der Lötprozess und somit der Ablauf des 3 stufigen Temperatur- Zeitprofils wird gestartet:

Direkt am Steuergerät:  
oder mit optionalem Zubehör:  
2-stufiger Fußschalter (20):

Taste **START / STOP(10)**, **LED (9)** leuchtet .

Handbedienpult (20):

Aktivieren der **START/STOP** Funktion durch Drücken und Loslassen des Fußschalters bis zur 1. Stufe  
**START / STOP** mit der Taste **AIR**

Auf dem Display (1) wird Düsentemperatur, Luftdurchsatz und die verbleibende Restzeit angezeigt. Der jeweils aktive Programmschritt wird im Display markiert.

Beim Ablegen des Handstücks in der Sicherheitsablage werden der Programmablauf und die Heißluft durch einen integrierten Kontakt abgeschaltet. Bei aktivierter Düsenvorheizung (**PREHEAT ON**) schaltet das Gerät in den standby Modus mit reduzierter Temperatur und Luftmenge. Ist ein Leiterplattenhalter WBH 3000S (17) angeschlossen, werden der Programmablauf und die Heißluft abgeschaltet, sobald der Löt Kopf aus der mittigen Rastposition geschwenkt wird.

## 2.5 Steuerung der Vakuumpfunktion

Die Aktivierung des Düsenvakuum, zum Abheben der SMD Bauteile, erfolgt durch Drücken der Taste **VAC** (11). LED (8) leuchtet.

Wird die Taste **VAC** (11) vor dem Start eines Entlötprozesses gedrückt, wird das in der Düse integrierte Vakuum automatisch am Prozessende aktiviert. Die Vakuumfunktion kann auch jederzeit während des Lötprozesses ein- und ausgeschaltet werden. Wird das Vakuum bereits im laufenden Lötprozess manuell gestartet entfällt die automatische Aktivierung am Prozessende.

Mit optionalem Zubehör kann das Düsenvakuum mittels:

2-stufigem Fußschalter (20): Aktivieren der Vakuumfunktion durch Drücken und Loslassen des Fußschalters bis zur 2. Stufe

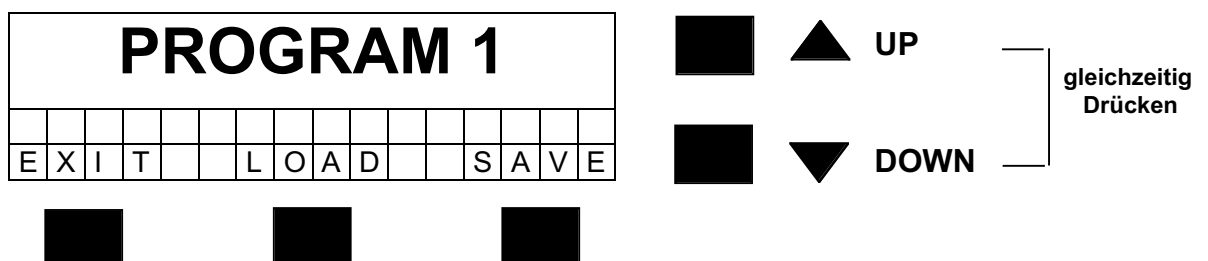
Handbedienpult (20): Vakuum mit der Taste **VAC** aktiviert werden.

**Hinweis:** Liegt die Düsentemperatur über 250°C wird das Vakuum aus Sicherheitsgründen automatisch nach 90 sec. abgeschalten.

## 2.6 Abspeichern und Laden von Temperatur-Zeitprofilen

Es können insgesamt 10 Temperatur-Zeitprofile abgespeichert werden. Werksseitig sind die 10 Programmplätze mit einem Standardprofil versehen.

Taste **UP / DOWN** (2)/(3) gleichzeitig drücken bis in der Anzeige (1) folgendes Menü erscheint



Mit den Tasten **UP / DOWN** (2)/(3) können die Programmplätzen 1 –10 angewählt werden.

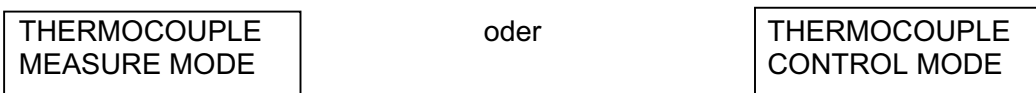
Durch Drücken der Taste **LOAD** (6) kann das angewählte Programm geladen werden. Die Displayanzeige wechselt in den automatischen Modus und zeigt die gewählten Parameter an.

Wurde ein Temperatur-Zeitprofil erstellt kann es durch Drücken der Taste **SAVE** (5) im angewählten Programmplatz abgespeichert werden.

Durch Drücken der Taste **EXIT** (7) kann dieses Menü ohne Veränderungen wieder verlassen werden.

### 3. Externer Sensor

Bei der Verwendung eines externen Sensors (Mantelthermoelement Typ K) stehen zwei unterschiedliche Betriebsarten zur Verfügung. Durch Drücken der Taste „**TIME**“ / „**PREHEAT**“ (5) beim Einschalten des Gerätes (4) kann zwischen den Betriebsarten „**MEASURE MODE**“ und „**CONTROL MODE**“ umgeschaltet werden. In der Anzeige (1) erscheint kurzzeitig:



Beide Betriebsarten sind erst nach dem Einstecken des externen Sensors (14) aktiv.

#### 3.1 Externer Sensor mit Messfunktion „**MEASURE MODE**“ (werksseitig eingestellt)

In dieser Betriebsart hat der externe Sensor nur eine Messfunktion. In der Anzeige (1) wird die Temperatur des externen Sensors angezeigt. Die Temperaturregelung regelt auf den eingestellten Sollwert für die Düsentemperatur.

Externer Sensor aktiv im „**MEASURE MODE**“

	TEMP ❖	AIR	PREHEAT
	250°C	25 l	OFF


#### 3.2 Teach in Verfahren

Es besteht die Möglichkeit während des Ablaufs eines automatischen Temperatur-Zeitprofils die Prozessstufen 1-3 manuell durch Drücken der Taste „**TIME**“ / „**PREHEAT**“ (5) weiterzuschalten. Durch eine geeignete Positionierung des externen Sensors auf der Baugruppe bzw. Bauteil kann dessen Temperatur während des gesamten Prozessablaufes überwacht werden und bei Erreichen der gewünschten Zieltemperaturen (Stufe 1-3) weitergeschaltet werden. Die so ermittelten Zeiten stehen nach dem Löt- oder Entlötprozess in der Anzeige (1) und können abgespeichert werden.

#### 3.3 Externer Sensor mit Regelfunktion „**CONTROL MODE**“

In dieser Betriebsart wird die Temperatur des externen Sensors geregelt. Der externe Sensor erfasst den Istwert (Regelgröße) für die Temperaturregelung. Die Einstellung des Sollwertes am Gerät muss daher an die gemessene Temperatur (Istwert) des externen Sensors angepasst werden. In der Anzeige (1) wird der aktuelle Istwert des externen Sensors angezeigt.

Externer Sensor aktiv im „CONTROL MODE“

	TEMP 	AIR	PREHEAT
	250°C	25 l	OFF

Grundvoraussetzung für eine fehlerfreie Anwendung ist die korrekte Kontaktierung des Sensors auf der Baugruppe bzw. Bauteil.

#### 4. Lock Funktion (Verriegelung)

Durch Ein-/ Ausstecken eines Codiersteckers an der Buchse (20) kann das Gerät verriegelt werden. Die aktuell eingestellten Lötparameter können nicht mehr verändert werden. Das Gerät kann nur noch über die Tasten **START / STOP** (10) und **VAC** (11) bedient werden. Zum Entriegeln den Vorgang wiederholen.

#### 5. Temperaturversion umschalten °C/°F

Durch Drücken der Taste **TEMP** (7) beim Einschalten des Gerätes (4) kann die Temperaturversion auf °C oder °F umgeschaltet werden. In der Anzeige erscheint kurzzeitig:



#### 6. Schnittstelle RS232

Mit einer ergänzenden Software kann das Gerät über die RS232 Schnittstelle (21) in vollem Funktionsumfang bedient werden.

#### 7. Arbeitshinweise

Die Heißluftdüse ist so konstruiert, dass die Vakuumplatte plan auf dem Bauteil aufliegt. Die Vakuumplatte dient dabei zusätzlich zur Wärmeübertragung. Bei eingeschaltetem Vakuum kann das Bauteil nach dem Aufschmelzvorgang des Lotes abgehoben werden. Dabei ist es wichtig vor dem Entlöten die Vakuumplatte auf Betriebstemperatur vorzuheizen. Optional zur Vakuumplatte kann ein elastischer Saugensatz verwendet werden.

##### Düsenwechsel

**Vorsicht: Verbrennungsgefahr!**

**Nach dem Ausschalten bzw. Herausnehmen der Heißluftdüse befindet sich diese noch einige Zeit im heißen Zustand**

Die Heißluftdüsen sind mit einer Klemmschraube am Heizelement befestigt. Zum Düsenwechsel Klemmschraube lösen und die Heißgasdüse mit dem Düsenwechsler herausnehmen.

## 8. Wartung

Der Vakuumpfilter (15) wird durch Flussmittelreste und Schmutzpartikel verschmutzt und muss bei nachlassender Saugleistung ausgetauscht werden.

## 9. Fehlermeldungen

Fehler	Beschreibung	Abhilfe
<b>ERROR 75</b>	Offseingabe bei Heizkörperwechsel falsch	Vorgang wiederholen
<b>ERROR 76</b>	Heizkörper defekt	Heizkörper wechseln
<b>ERROR 110</b>	WHP 3000 Gehäusetemperatur überschritten	Abkühlen lassen
<b>REMOTE</b>	Eingabe gesperrt (nur mit PC bedienbar)	Bedienung mit PC
<b>LOCKED</b>	WHA verriegelt (Lock Funktion)	WHA entriegeln
<b>TOOL STAND</b>	Ablage oder Stativ nicht angeschlossen	Buchse (17) anschließen

## 10. Zubehör

Düsenprogramm siehe S. 13

005 31 190 99	Externer Sensor Typ K Ø 0,5 mm
005 87 549 51	Externer Sensor Typ K K Ø 0,25 mm
005 87 367 80	Handbedienpult
005 87 577 70	Fußschalter
005 15 048 99	Mehrfachablage für Heißluftdüsen
005 31 191 99	Schnittstellenkabel
005 33 162 99	WBH 3000 Platinenhalter
005 33 163 99	WBH 3000S Platinenhalter mit Stativ WHA 3000
005 33 386 99	WHP 3000 Unterheizung

## 11. Lieferumfang

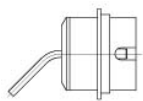

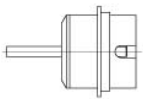

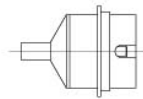

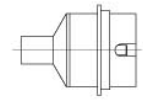

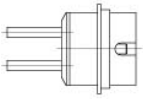
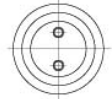
Steuergerät mit Handstück  
Sicherheitsablage  
Düsenwechsler  
Codierstecker  
Kleinwerkzeug  
Heißluftdüse  
Netzzuleitung  
Betriebsanleitung

**Technische Änderungen vorbehalten!**

# 11. Heißluftdüsen

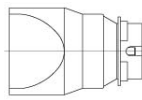

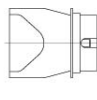
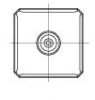
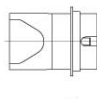

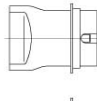
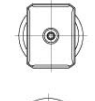
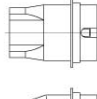
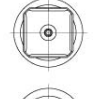
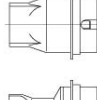
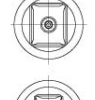
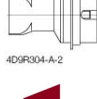

## Heißluftdüsen für HAP 3

### Runddüsen

		NR02	∅1,7x45° 5 87 368 82
		NR04	∅2,5 5 87 368 81
		NR05	∅4 5 87 368 67
		NR10	∅7 5 87 368 70
		DR05	∅2,5x9,5 5 87 368 83

4D9R304-C/5

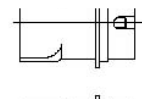
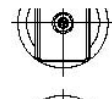
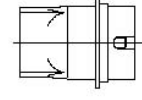

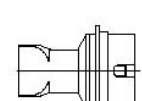

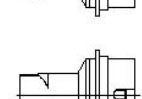
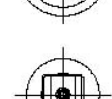
### Heißluftdüsen 4-seitig beheizt (Typ NQ)

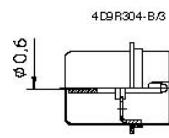

		NQ45	31,3x31,3 5 87 368 33
		NQ40	26,0x26,0 5 87 368 04
		NQ35	20,5x20,5 5 87 368 07
		NQ30	17,5x23,5 5 87 368 11
		NQ25	18,0x18,0 5 87 368 14
		NQ20	15,5x13,0 5 87 368 37
		NQ15	14,0x10,0 5 87 368 38

4D9R304-A-2

**COOPER** Hand Tools

### Heißluftdüsen 2-seitig beheizt (Typ ND)


















		ND20	19,0x12,0 5 87 368 40
		ND15	19,0x12,0 5 87 368 41
		ND10	14,0x10,0 5 87 368 42
		ND05	10,0x8,0 5 87 368 43

		NA20	Messdüse 5 87 368 75
--	---	------	-------------------------

### Messdüse 005 87 368 75

005 87 368 39 NQT Heißluftdüse 22,0 x 22,0 mm  
 005 87 368 41 NQT10 Heißluftdüse 14,8 x 14,8 mm  
 005 87 368 42 NQT25 Heißluftdüse 18,0 x 18,0 mm  
 005 87 368 43 NQT Heißluftdüse 16,0 x 16,0 mm

## Kurzbetriebsanleitung WHA3000P / WHA 3000V

- Umschaltung Auto-Manuelle Betriebsart Auto Man 
- Einstellwerte erhöhen  
- Einstellwert erniedrigen  
- Düsenvakuum zuschalten Vac 
- Heißluft bzw. Lötprozess starten Start / Stop 
- Einstellung Heißlufttemperatur (Manuelle Betriebsart) }  Temp
- Einstellung Heißlufttemperatur und Unterhitze für Stufe 1 – 3 (Automatische Betriebsart) }  Temp
- Einstellung Luftmenge (Manuelle Betriebsart) }  Air
- Einstellung Luftmenge für Stufe 1 – 3 (Automatische Betriebsart) }  Air
- Zeiteinstellung für Temperaturprofil Stufe 1 – 3 (Automatische Betriebsart) Time / Preheat 
- Düsenvorheizung EIN/AUS (Manuelle Betriebsart) Time / Preheat 
- Abspeichern und Laden von Temperaturprofilen (Programm) 
 
  
 
  
+
  
} Program
- Temperaturversion umschalten °C/°F (Beim Einschalten der WHA3000P gedrückt halten) Temp 