

STABILA®



...setzt Maßstäbe



Rotationslaser LAR 120 G

**Grüner Laser für optimale Sichtbarkeit.
Ideal für den Innenausbau.**

PRÄZISE. ROBUST. ZUVERLÄSSIG. LEICHTE BEDIENUNG.

PK Elektronik Vertriebs GmbH, E-Mail: info@pkelektronik.com, Internet: www.pkelektronik.com



Rotationslaser LAR 120 G: Green Power – der erste Grüne von STABILA.

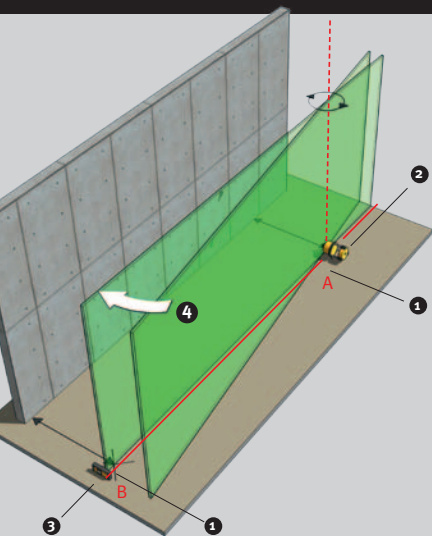
Der grüne Laserstrahl wird vom menschlichen Auge optimal wahrgenommen und erhöht so die Sichtbarkeit der Laserlinie.

Extrem große Reichweite der sichtbaren Laserlinie im Scan-Modus: Der grüne Laser ermöglicht Messungen bis zu 40 m im Innenausbau.

- Schnelles, präzises Arbeiten durch Selbstnivellierung.
- Motorisch gesteuerte Nivellierautomatik. Nivelliergenauigkeit: $\pm 0,1$ mm/m.
- 8 Laserfunktionen.
- Kontrollierte Neigungseinstellung in einer Richtung (auf zwei Achsen) um $\pm 5^\circ$.

- Integrierte Höhenverstellung ermöglicht bequemes Arbeiten auf der Referenzebene.
- Arbeitsbereich mit Receiver \varnothing 300 m.
- Horizontale und vertikale Aufstellung auf Stativ, Nivellierkonsole oder Boden.
- Permanente Nachnivellierung
- Vibrationseinflüsse werden ausgeglichen.
- Robuste Schutzbügel und Gummimanschetten.
- Inklusive Receiver und Fernbedienung.

Praxis-Tipp: Bequemes Anlegen paralleler Ebenen durch den Einsatz der Neigungsfunktion im Vertikalbetrieb.

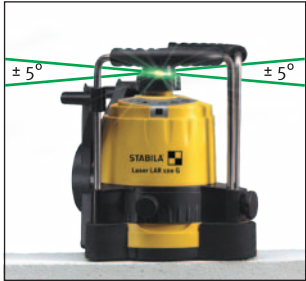


Dazu brauchen Sie den LAR 120 G mit Fernbedienung, einen Zollstock und den Receiver REC 100 G.

- 1 Abstände A und B von der Wand parallel einmessen.
- 2 Laser über dem Markierungspunkt A positionieren. Ausrichten des Lasers in der vertikalen Ebene.
- 3 Receiver auf Punkt B positionieren.
- 4 Punkt A und B verbinden: Vertikale Ebene mit der Fernbedienung in Richtung Receiver drehen.



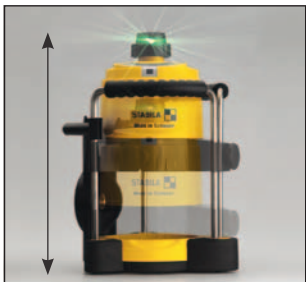
MADE IN GERMANY



Neigungsmodus: Die Nivellierebene des STABILA LAR 120 G kann mit der Fernbedienung in einer Richtung (auf zwei Achsen) um 5° geneigt werden.



Tiltfunktion und automatische Nachnivellierung: Baustellentypische Vibrationen und Erschütterungen werden bis zu einem bestimmten Grenzwert automatisch ausgeglichen.



Integrierte Höhenverstellung: Das Lasergehäuse kann im Führungsrahmen um ca. 80 mm in der Höhe verschoben werden. Ideal für die Feineinstellung, auch ohne Kurbelsäulenstativ.

Rotationslaser Type LAR 120 G:

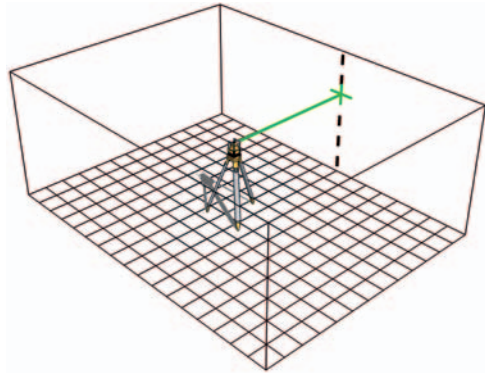
Ideal für Trockenbauer,
Fliesenleger, Schreiner,
Fensterbauer, Elektriker,
Installateure und
Monteure.

**MADE IN
GERMANY**



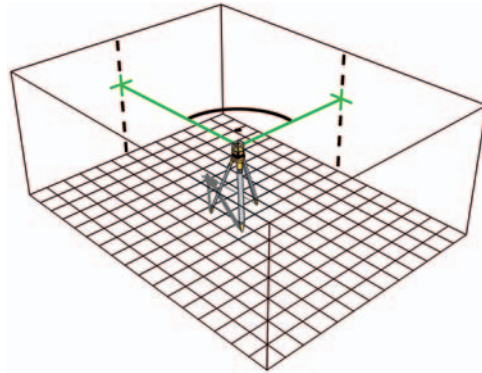
8 Laserfunktionen für den vielseitigen Einsatz:

 **Punktfunktion**



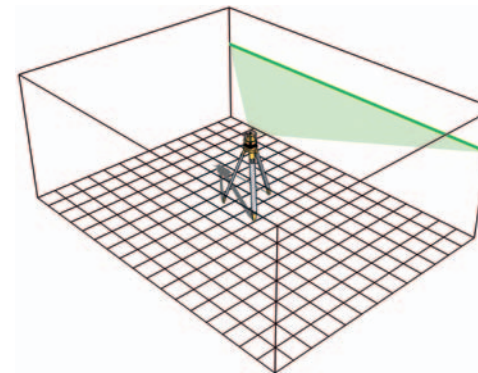
Laserstrahl wird auf der anvisierten Fläche als Punkt sichtbar.

 **Rechter Winkel 90°**



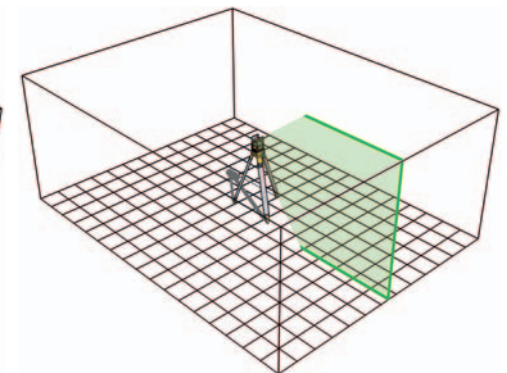
Laserstrahlen treten im Winkel von 90° aus.

 **Linienfunktion horizontal**



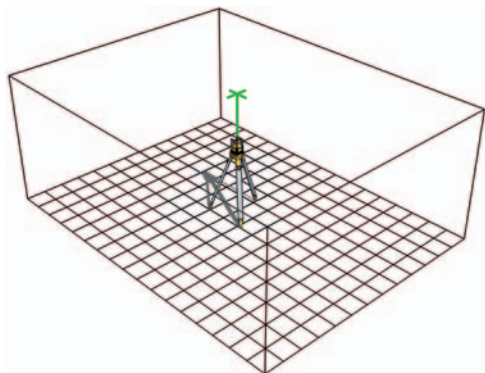
Laser überträgt waagerechte Linie auf die Wand (Scan-Modus).

 **Linienfunktion vertikal**



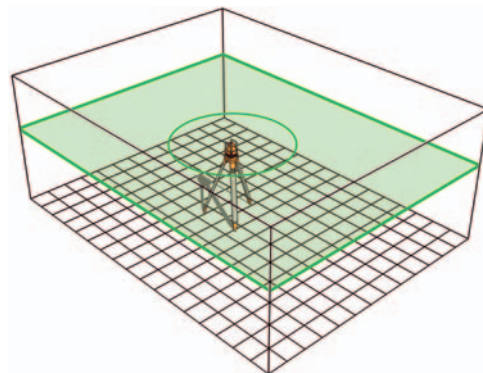
Laser projiziert senkrechte Linie auf Boden, Wand und Decke (Scan-Modus).

 **Lotfunktion**



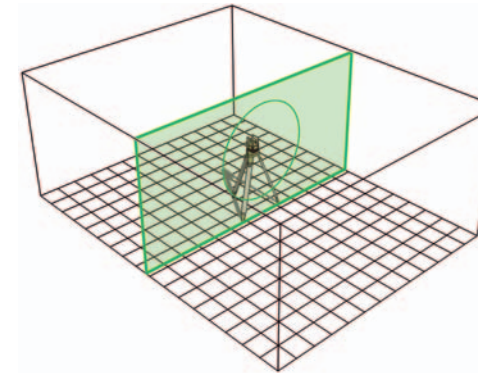
Überträgt einen definierten Punkt vom Boden an die Decke.

 **Rotationsfunktion horizontal**



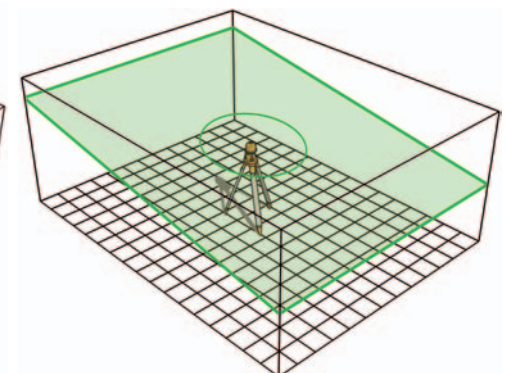
Laserstrahl dreht sich waagrecht um 360° um seine senkrechte Achse.

 **Rotationsfunktion vertikal**



Laserstrahl dreht sich senkrecht um 360° um seine waagerechte Achse.

 **Neigungsfunktion**



Bedarfsgerechte Neigung der Nivellierebene.



Laser-Set LAR 120 G

Lieferumfang: Kunststoff-Tragekoffer, Fernbedienung, Receiver REC 100 G, Zielplatte.

Laserklasse	Leistung	Laser-Wellenlänge	Nivelliergenauigkeit	Reichweite sichtbare Linie	Arbeitsbereich Receiver*	Betriebsdauer Batterien	Art. Nr.	EAN
3 R	< 5 mW	532 nm	± 0,1 mm/m	40 m **	Ø 300 m	ca. 18 Std.	18224	4005069 182243

* bei 21°C, unter optimalen atmosphärischen Bedingungen ** Im Innenbereich unter typischen Arbeitsbedingungen.



Fernbedienung



Receiver REC 100 G



Zielplatte



NK 100: Mit der höhenverstellbaren Wandhalterung wird der Laser an eine Profilschiene gehängt.

Direkt perfekt starten: LAR 120 G INDOOR-Set

Lieferumfang: Laser-Set LAR 120 G plus Nivellierkonsole NK 100. Ideal zum Deckenabhängen.

Art. Nr.	EAN
18223	4005069 182236



Die länderspezifischen Vorschriften für Betreiber von Laserklasse 3 R Einrichtungen müssen eingehalten werden.

Unsere Technische Hotline unterstützt Sie bei allen Fragen zur Produktwahl und zum Einsatz: Telefon +49-6346-309-0. Natürlich können Sie auch eine E-Mail an info@stabila.de schicken.