

D

**Bedienungsanleitung
Elektronische Präzisionswaage**

Seite 2

GB

**Operating Instructions
Electronic Precision Balance**

Page 17

F

**Mode d'emploi
Balance de précision électronique**

Page 31

ESP

**Manual de instrucciones
Balanza electrónica de precisión**

Página 45

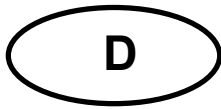
I

**Manuale di istruzioni
Bilance elettroniche di precisione**

Página 59

KERN EC

Version 1.3 10/01



KERN EC

Version 1.3 10/01

Bedienungsanleitung

Elektronische Präzisionswaagen

Inhalt

1. TECHNISCHE DATEN	3
2. EINFÜHRUNG ZU KERN EC ZÄHLWAAGEN	4
3. AUSPACKEN UND LIEFERUMFANG	4
4. AUFSTELLEN	4
5. NIVELLIEREN	5
6. ELEKTRISCHER ANSCHLUß	5
7. KONFORMITÄTSERKLÄRUNG	6
8. GERÄTEANSICHT	7
9. WAAGE EINRICHTEN	8
10. "STÜCKZÄHLEN"	9
11. FUNKTIONEN	10
12. LISTE DER FUNKTIONSPARAMETER	11
13. JUSTIEREN DER WAAGE	12
14. WICHTIGE HINWEISE	13
15. KLEINE PANNENHILFE	14

1. Technische Daten

KERN	EC 600-2	EC 6000-1	EC 12K 1
<i>Ablesbarkeit (d)</i>	0.02 g	0.2 g	1 g
<i>Wägebereich (max)</i>	600 g	6000 g	12 kg
<i>Tarierbereich</i>	600 g	6000 g	12 kg
<i>Reproduzierbarkeit</i>	0.01 g	0.1 g	1 g
<i>Linearität</i>	± 0.02 g	± 0.2 g	± 2 g
<i>Justiergewicht (nicht im Lieferumfang)</i>	300 g (M1)	3000 g (M1)	5000 g (M2)
<i>Wägeplatte, Edelstahl</i>	∅ 140 mm	190 x 190 mm	
<i>Abmessungen Waage</i>	200 x 300 x 80 mm		
<i>Gewicht</i>	2.8 kg	3.5 kg	3.5 kg
<i>Luftfeuchtigkeit</i>	0° C to 40° C		
<i>Einheiten</i>	g		
<i>empfohlenes kleinstes Gewicht pro Stück</i>	10 mg	0.1 g	0.3 g
<i>Stückanzeige</i>	0 bis 300,000 pcs		0 bis 240,000 pcs
<i>Akku</i>	optional		
<i>Schnittstelle</i>	RS 232 C (optional)		

2. Einführung zu KERN EC Zählwaagen

Die KERN EC ist eine sehr einfach zu bedienende Zählwaage. Die Vorbereitung vor der Stückzählung besteht nur darin, 10 oder 30 Teile auf die Waage zu legen und die Taste „10“ oder „30“ zu drücken.

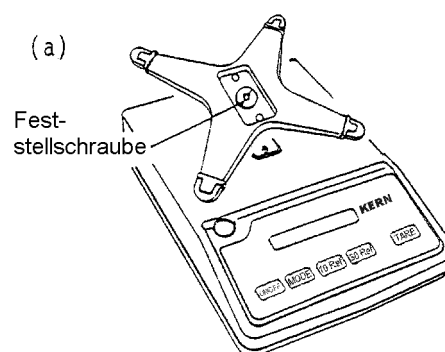
3. Auspacken und Lieferumfang

Packen Sie die Waage vorsichtig aus und bewahren Sie die Verpackung für einen möglichen zukünftigen Gebrauch auf. In der Verpackung befinden sich:

Waage
Wägeplatte
Träger für Wägeplatte
Netzadapter
Bedienungsanleitung

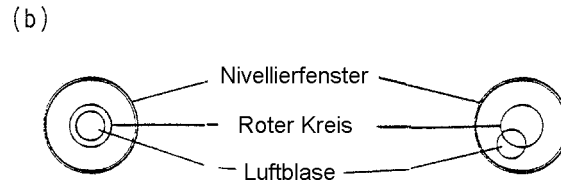
4. Aufstellen

Schalenträger zusammen mit der Wägeplatte auf die Waage plazieren und mit der Rändelschraube in der Mitte festschrauben. Wägeplatte auf den Schalenträger auflegen.



5. Nivellieren

Prüfen, ob die Waage eben steht. Die Waage mittels der verstellbaren Gerätefüße nivellieren, bis sich die Luftblase im vorgezeichneten Kreis befindet. Alle 4 Gerätefüße müssen sicher auf dem Tisch stehen.



6. Elektrischer Anschluß

Netzadapter darf nur an einer Steckdose 230 V / 50 Hz angeschlossen werden. Bei anderer Netzspannung nicht anschließen, es sei denn, auf dem Typenschild ist ausdrücklich eine andere Spannung angegeben.

Die Steckdose muß nach VDE vorschriftsmäßig geerdet sein. Prüfung nur durch zugelassene Elektro-Fachbetriebe.

Adapterkabel an Waagerückseite anschließen.

Erst dann:

Beigefügten Netzadapter (230 V AC / 9 V DC / 400 mA) in Steckdose einstecken.

Wird die Waage neben der Stückzahl-Anwendung zur Gewichtsbestimmung eingesetzt, so muß die Waage justiert werden (siehe Kapitel 12 "Justieren (CAL)").

7. Konformitätserklärung



Konformitätserklärung

Die elektronischen Präzisionswaagen

Typ:	KERN EC-600-2 KERN EC-6000-1 KERN EC-12 K1
------	--

entsprechen den Anforderungen folgender EG-Richtlinie:

EG-EMV-Richtlinie (Richtlinie über die elektro- magnetische Verträglichkeit)	in der Fassung 89/336/EWG
--	---------------------------

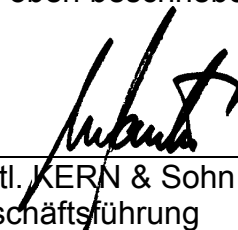
Angewandte harmonisierte Normen, insbesondere

EN 50081-1, EN 50082-1

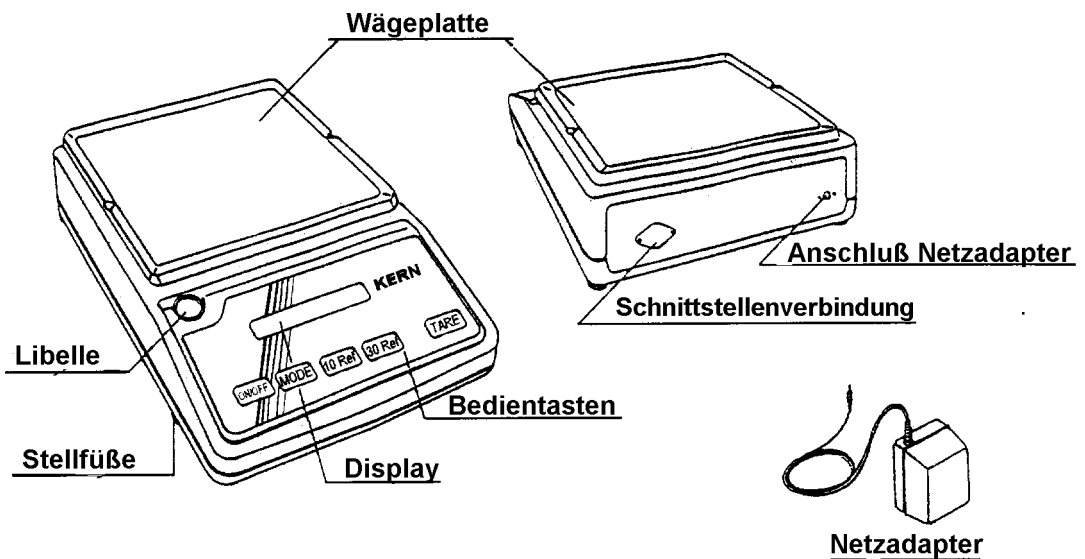
Bei einer nicht mit **KERN** abgestimmten Änderung der oben beschriebenen Geräte verliert diese Erklärung ihre Gültigkeit.

Datum: 02.Mai 1997

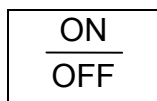
Unterschrift:


Gottl. KERN & Sohn GmbH
Geschäftsführung

8. Geräteansicht



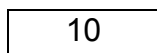
Tastenbedeutung



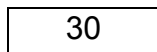
: Ein-/Ausschalttaste



: Taste zum Ändern der Anzeige, pcs, Gewicht oder Gewichtseinheit. Auch zum Aufrufen von Funktionen, zum Speichern von Parametern, zur Einstellung von Parametern



: Taste für 10 Stück Referenzzählung



: Taste für 30 Stück Referenzzählung



: Tarier-Taste. Auch Auswahltaste für die verschiedenen Parameter

Anzeigenbedeutung

- g, kg, lb : Gewichtswertanzeige
P : Die Waage befindet sich in der Funktion Stückzählen
◀ : Das Stückgewicht auf der Wägeplatte ist für eine genaue Zählung zu gering
▼ : Anzeige für Batteriebetrieb (optional)
M : Waage führt eine Waagenfunktion durch z. B. Stückzählung
▶ oberhalb : Erscheint wenn eine andere Gewichtseinheit als "g" oder "lb" ausgewählt ist.
Es wird empfohlen, einen Aufkleber der Gewichtseinheit an die Markierung zu kleben.
▶ unterhalb : Zeigt an, daß sich die Waage im "Gewicht pro Stück" (G.p.S.) Mode befindet.

9. Waage einrichten

Gebrauchsort

KERN EC Waagen sind sehr robust, doch hierbei handelt es sich immer noch um eine Präzisionswaage, die einen vorsichtigen Umgang erfordert. Gute Umgebungsbedingungen sind für optimale Wägeresultate notwendig. Folgende Gebrauchsorte können fehlerhafte Wägeresultate verursachen:

Räume, die einen weichen Boden haben und die Waage nicht waagrecht stehen lassen.

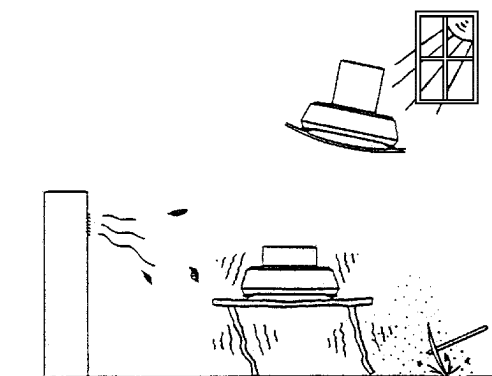
Räume mit stark schwankenden Temperaturen.

Räume mit hoher Luftfeuchtigkeit oder Staub.

Räume mit starken Erschütterung oder Vibrationen.

Räume, in denen Luftströmungen z.B. durch Ventilatoren vorhanden sind.

Räume, bei denen die Waage direkter Sonneneinstrahlung ausgesetzt ist.

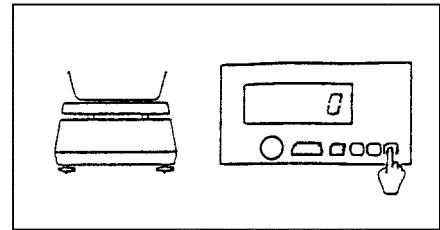


10. "Stückzählen"

1. Waage durch Drücken der TARE-Taste tarieren.

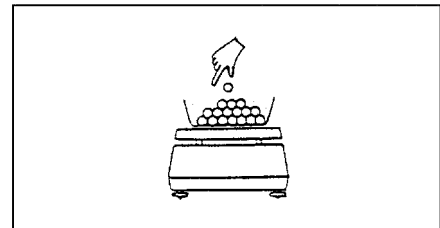
Display: Exakt 0 p.

Erscheint etwas anderes im Display, so befindet sich die Waage nicht im Stückzahlmodus. Dann MODE-Taste ein- oder zweimal drücken, bis exakt 0 p erscheint.



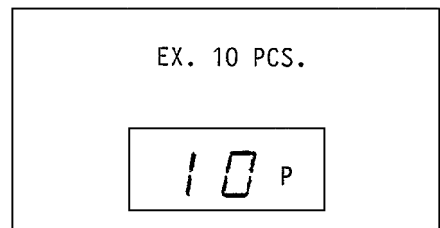
2. 10 oder 30 Teile auf die Waage.

Die 10-Taste oder die 30-Taste entsprechend der Anzahl der Teile drücken.



3. Das Display wird gelöscht, während ein kleines M links leuchtet.

Danach erscheint in der Anzeige Stückzahl, 10 p oder 30 p während das M verschwindet. Nun ist der Gewichtswert eingeben und gespeichert.



4. Die zu zählenden Objekte auf die Waagschale legen. Im Display wird die Gesamtzahl der Objekte auf der Wägeplatte angezeigt.

11. Funktionen

Zugang und Änderung zahlreicher Funktionen

MODE-Taste drücken und gedrückt halten, bis "Func" erscheint. Dann MODE-Taste loslassen.

Zugang zu Funktionen

Func

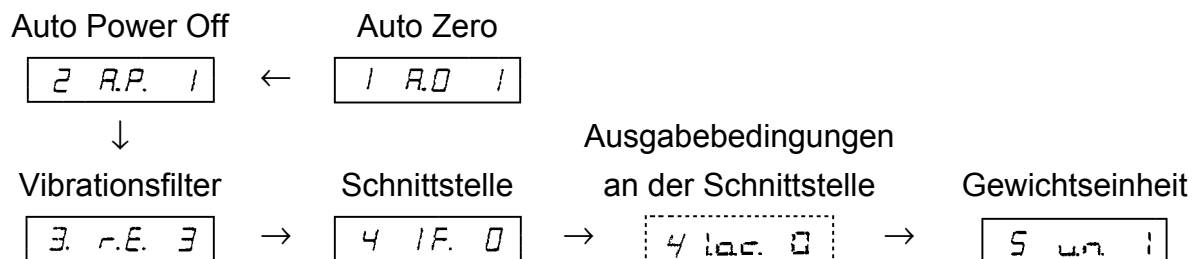
Der erste Modus der Waage "1. A.0_" für Auto Zero erscheint.

Auto Zero

1 A.0 1

Um den Parameter an der letzten Stelle zu ändern, T-Taste betätigen. Eine Liste der Parameter befindet sich auf der nächsten Seite.

Durch weiteres Drücken der MODE-Taste werden die verschiedenen Funktionen für die Konfiguration durchlaufen:



"41.oc_" nur angezeigt, wenn die optional erhältliche Schnittstelle eingebaut ist.

Ändern der Funktionen / Parameter

- * MODE-Taste drücken, um die Funktionen zu durchlaufen
- ** TARE-Taste drücken, um die Parameter zu verändern.

12. Liste der Funktionsparameter

Um Parameter (Bedingungen) zu ändern, siehe Seite 8.

Auto-Zero	1.	A . O .	1 0	Automatische Nullpunktkorrektur ist aktiviert. Keine Nullpunktkorrektur.
Auto-Power OFF	2.	A . P .	0 1	Automatische Abschaltung bei Batteriebetrieb (optional) - aus. Automatische Abschaltung bei Batteriebetrieb (optional) - an.
Vibrations- filter	3.	r . E .	1 2 3 4 5	Empfindlich und schnell ↑ ↓ Unempfindlich aber langsam
Schnitt- stelle	4.	I . F .	0 1 2	Schnittstelle nicht aktiv 6-stelliges Datenformat 7-stelliges Datenformat
Ausgabe- beding- ungen an der Schnitt- stelle	41.	o . c .	0 1 2 3 4 5 6 7	Keine Ausgabe Fortlaufende serielle Ausgabe Fortlaufende serielle Ausgabe bei stabilisierter Anzeige nicht dokumentiert Automatische Ausgabe bei Belastung (nach Stabilisierung) Eine Ausgabe wenn stabilisiert (keine Ausgabe bei unstabilen Werten) nicht dokumentiert nicht dokumentiert
Baudrate	42.	b . L .	1 2 3	1200 bps 2400 bps 4800 bps
Parität	43.	P . A .	0 1 2	Kein Parity Bit Odd Parity Check Even Parity Check
	5.	un.	1 2 3 4 5	Gewichtseinheit in "g" "kg" "ct" ** "oz" ** "lb"

** Andere Gewichtseinheiten als "g", "kg" und "lb" werden durch ►
angezeigt. Es wird empfohlen, einen Aufkleber mit der Einheit an die ►
Markierung zu kleben.

13. Justieren der Waage

Um optimale Genauigkeit der Waage zu erreichen, muß die Waage, wenn sie neben der Zählfunktion auch zur Gewichtsbestimmung verwendet wird, am Aufstellungsort sowie nach jedem Positionswechsel justiert werden.

Justiervorgang:

MODE-Taste drücken und gedrückt halten, bis "CAL" erscheint (nach "Func").
Dann loslassen.

Func → CAL

Aktuelle
Gewichtseinheit

unit 3

TARE-Taste drücken und gedrückt halten. Anschließend MODE-Taste kurz drücken und die TARE-Taste ebenfalls loslassen.

Der Parameter nach "unit" zeigt die Gewichtseinheit für Justieren an. MODE-Taste kurz drücken.

unit 3 → unit 1

Einheit

Das Display zeigt "on 0" an. Prüfen, ob die Wägeplatte unbelastet ist.

unbelastet → on 0

Zero setting

Das Display geht automatisch auf "on F.S". Justiergewicht vorsichtig in die Mitte der Wägeplatte auflegen. Die Justierung läuft automatisch ab.

on 0 → on F.S

Justierung



Nach Beenden des Justiervorgangs erscheint im Display der Nennwert des Justiergewichtes

Fertig
2000.0 g

** Die Justierung ist möglich bei einem Referenzgewicht von über 1/2 der Höchstlast.

14. Wichtige Hinweise

Diese elektronischen Waagen sind Präzisionsinstrumente. Sie sind für den Betrieb in einer beherrschten elektromagnetischen Umgebung ausgelegt. Dies bedeutet, daß in einer solchen Umgebung Sendefunkeinrichtungen wie z. B. Mobilfunktelefone nicht in unmittelbarer Nachbarschaft verwendet werden dürfen. Störende Umgebungsbedingungen wie Luftzug und Vibrationen vermeiden. Ebenso schnellen Wechsel der Temperatur, gegebenenfalls Waage nach Wärmeanpassung neu justieren. Beim Auftreten großer elektromagnetischer Felder können Anzeigeabweichungen auftreten.

Hohe Luftfeuchtigkeit, Dämpfe und Staub vermeiden, da Waage nicht hermetisch geschlossen. Waage nicht direkt mit Flüssigkeit in Verbindung bringen, diese könnte in das Meßwerk eindringen. Deshalb auch nur trocken oder feucht reinigen. Keine Lösungsmittel verwenden, da hierdurch Lack- und Kunststoffteile Schaden nehmen könnten.

Eine kurze Anwärmzeit von einigen Minuten nach dem Einschalten stabilisiert die Meßwerte. Wägegut vorsichtig auflegen. Keine Dauerlast auf Wägeplatte außerhalb des Gebrauchs. Stöße und extreme Beeinträchtigungen unbedingt vermeiden. Verschüttetes Wägegut sofort entfernen.

Bei Störung im Programmablauf Waage kurz ausschalten und dann wieder einschalten. Wägevorgang nochmals beginnen.

Waage niemals in explosionsgefährdeten Räumen betreiben, Serienausführung ist nicht Ex-geschützt.

Waage regelmäßig mit externen Prüfgewichten überprüfen.

15. Kleine Pannenhilfe

Störung

Mögliche Ursache

Die Gewichtsanzeige leuchtet nicht.

Die Waage ist nicht eingeschaltet.
Die Verbindung zum Netz ist unterbrochen
(Netzkabel nicht eingesteckt/Netzkabel defekt)
Die Netzspannung ist ausgefallen.

Die Gewichtsanzeige ändert sich fortwährend.

Luftzug/Luftbewegungen
Vibration der Tisches/Bodens
Die Wägeplatte hat Berührung mit Fremdkörpern.

Das Wägeergebnis ist offensichtlich falsch.

Die Waagenanzeige steht nicht mehr auf Null.

Die Justierung stimmt nicht mehr.
Es herrschen starke Raumtemperaturschwankungen.

Beim Auftreten anderer Fehlermeldungen Waage aus- und nochmals einschalten.
Bleibt Fehlermeldung erhalten, Hersteller benachrichtigen.

Fehlermeldungen

b-Err	Fehler in der Elektronik, hervorgerufen durch elektrostatische Felder. Umgebung prüfen. Notfalls anderen Standort wählen.
L-Err	Bei der Betriebsart "Stückzählen" ist das Referenzgewicht zu leicht für die Anzeige. Das Gewicht kann nicht angezeigt werden.
o-Err	Der Wägebereich ist überschritten.
u-Err	Die Waagschale liegt nicht auf dem Schalenträger.
1-Err	Fehler bei Referenzgewicht ist weniger als $\frac{1}{2}$ der Höchstlast
2-Err	Der Wägewert des Justiergewichtes weicht mehr als 1 % von seinem Nennwert ab.

