

## Betriebsanleitung Statistikdrucker

### **KERN YKS-01**

Version 1.0

05/2010

D



YKS-01-BA-d-1010



# KERN YKS-01

Version 1.0 05/2010

## Betriebsanleitung Statistikdrucker

### Inhaltsverzeichnis

1	Technische Daten .....	3
2	Auspacken .....	4
3	Aufstellung und Inbetriebnahme .....	4
4	Benennung der Druckereinzerteile .....	4
5	Vorbereitung des Druckers für die Arbeit .....	5
6	Bedienelemente .....	7
7	Einschalten .....	7
8	Statistikfunktion .....	8
8.1	Arithmetischer Mittelwert der Grundgesamtheit .....	9
8.2	Standardabweichung der Grundgesamtheit .....	9
8.3	Standardabweichung einer Stichprobe .....	9
9	GLP-Protokoll .....	10
10	Voraussetzung für Lagerung und Verwendung von Thermopapier .....	11
11	Druckerkabel .....	11
12	Kleine Pannenhilfe .....	12

Deutsch

Der Drucker YKS-01 ist ein Standard Thermodrucker

## 1 Technische Daten

<b>Druck</b>	bidirektionaler Thermaldruck mit beweglichem 8-Punktekopf
<b>Aufbau eines Zeichens</b>	Matritze 8x8 Punkte
<b>Druckgeschwindigkeit</b>	0,75 Zeilen
<b>Anzahl von Zeichen in einer Zeile</b>	40, 80
<b>Zeichensatz</b>	IBM set 2
<b>Thermopapier</b>	in einer Rolle, Breite 112mm, Länge 20m
<b>max. Aufrolldurchmesser</b>	42 m
<b>Stromversorgung</b>	8.5 V – 14 V DC
<b>externes Netzgerät</b>	230 V 50 Hz 0.12 A / 9V DC 1.3 A
<b>Energieverbrauch</b>	3 W 15W
<b>Versorgungsschnittstelle</b>	Typ Jack 2.1
<b>Baudrate</b>	1200, 2400, 4800, 9600 Baud
<b>Parameter/Datenformat</b>	8 oder 7 Bits, mit oder ohne Paritätskontrolle
<b>Parität</b>	gerade oder ungerade
<b>Übertragungsprotokoll</b>	hardwarebezogen mit DTR
<b>Arbeitsdauer</b>	5000 Stunden oder 500 000 Zeilen
<b>Betriebstemperatur</b>	5°C – 35°C
<b>Luftfeuchtigkeit</b>	max. 80 % relativ (nicht kondensierend)
<b>Abmessungen</b>	165 x 140 x 50 mm
<b>Gewicht</b>	0.45 kg (ohne Papierrolle)

## 2 Auspacken

Die Lieferung beinhaltet:

- 1 - Drucker
- 2 - Netzgerät
- 3 - Druckerkabel
- 4 - 1 x Rolle Thermopapiers
- 5 - Betriebsanleitung



Sollte einer der oben aufgeführten Artikel fehlen, wenden Sie sich bitte sofort an Ihren Händler.

## 3 Aufstellung und Inbetriebnahme

Arbeiten Sie mit dem Drucker nur an Arbeitsplätzen mit folgenden Umgebungsbedingungen:

- Temperatur: 5°C – 35°C
- Feuchtigkeit: 10 – 80 % (ohne Kondensation)

Beachten Sie am Aufstellort folgendes:

- Staub- und feuchtigkeitsfrei
- Platzierung des Druckers neben starken Wärmequellen vermeiden
- Platzierung des Geräts in der Reichweite von starken elektrischen, magnetischen, elektromagnetischen und Impulsfeldern und Flächen, die elektrostatische Ladungen ansammeln vermeiden
- direktes Einwirken von Sonnenlicht, Stößen oder Erschütterungen vermeiden.

Die Stromversorgung erfolgt über das externe Netzgerät.

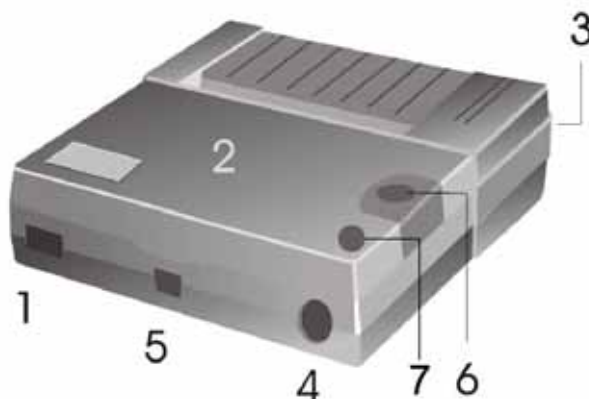
Der aufgedruckte Spannungswert muss mit der örtlichen Spannung übereinstimmen.

Verwenden Sie nur KERN-Originalnetzgeräte.

Die Verwendung anderer Fabrikate bedarf der Zustimmung von KERN.

## 4 Benennung der Druckereinzelteile

- 1 - EIN-/AUS-Schalter
- 2 - Abdeckung des Papierfaches
- 3 - LED für Anzeige EIN/AUS
- 4 - Schnittstelle für Anschluss an Waage
- 5 - Schnittstelle für Druckerversorgung
- 6 - „Feed“-Knopf
- 7 - Funktionstaste



## 5 Vorbereitung des Druckers für die Arbeit

Abnahme der Abdeckung des Papierfaches



Einstellung der Mikroschalter



Deutsch

Mit den Mikroschaltern (switches), wird die Betriebsart des Druckers eingestellt.

	1200	2400	4800	9600
<b>SW1</b>	ON	OFF	ON	OFF
<b>SW2</b>	ON	ON	OFF	OFF
<b>SW3</b>	<b>SW4</b>	<b>FORMAT</b>		
OFF	OFF	8 bits – no parity		
ON	OFF	7 bits – odd parity		
OFF	ON	7 bits – even parity		
ON	ON	7 bits – ignore parity		
<b>SW5</b>	ON	Sommerzeit		
	OFF	Winterzeit		
<b>SW6</b>	ON	Statistik ON		
	OFF	Statistik OFF		
Sprache	POL.	GER.	ENG.	FRA.
<b>SW7</b>	ON	OFF	ON	OFF
<b>SW8</b>	ON	ON	OFF	OFF



Änderungen in den Einstellungen der Mikroschalter sind bei ausgeschalteter Stromversorgung vorzunehmen.  
Die Änderungen werden beim erneuten Einschalten übernommen.

### Anschliessen der Kabel:

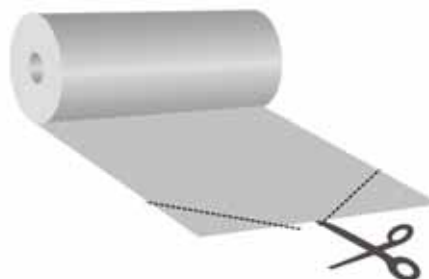
Der Drucker verfügt über zwei Schnittstellen an der Hinterwand des Gehäuses:  
Anschluss Drucker kabel  
Anschluss Netzgerät



Verwenden Sie mit Ihrem Drucker ausschließlich Zubehör und Waagen von KERN. Beim Anschluss der Kabel an den Drucker muss dieser von der Netzspannung getrennt werden.

## Vorbereiten des Papiers:

- ⇒ Ein Ende des Papiers umklappen, bevor es in den Drucker eingelegt wird



## Einlegen des Papiers

- ⇒ Das umgeklappte Ende des Papiers in den Mechanismus einlegen
- ⇒ Druckversorgung einschalten
- ⇒ „FEED“-Taste so lange gedrückt halten, bis das Papier aus dem Ausgangsschlitz des Mechanismus hervortritt



## Abreißen des Papiers

- ⇒ den Ausdruck quer zur Ausdrucksrichtung ziehen, sodaß er an der am Druckergehäuse befindlichen Schneidleiste anliegt



Ausdruck nicht nach oben ziehen.

## 6 Bedienelemente

Nach dem Anschließen des Netzgeräts an den Drucker und ans Netz, sowie nachdem der ON/OFF-Schalter des Druckers in die "ON"-Stellung umgeschaltet worden ist, leuchtet der rote Anzeige der Versorgung.

Diese Anzeige signalisiert ebenfalls, dass der Drucker arbeitsbereit ist.

## 7 Einschalten

- ⇒ Beim Einschalten „FEED“-Taste drücken, der Drucker führt einen Selbsttest durch und die Parameter werden gedruckt.  
Die rote LED leuchtet, der Drucker ist betriebsbereit.
- ⇒ „FEED“-Taste drücken: Numerator ein.- bzw. ausschalten, wenn Statistikfunktion auf „ON“
- ⇒ „FEED“-Taste drücken und gedrückt halten: Transport des Papiers.
- ⇒ „FEED“-Taste drücken: Datum und Uhrzeit ein.- bzw. ausschalten, wenn Statistikfunktion auf „ON“

## 8 Statistikfunktion

Um eine Statistik zu erstellen, muß der Numerator eingeschaltet sein.  
Nachdem mehrere Wägungen durchgeführt wurden, wird durch Drücken der Funktionstaste die Statistik erstellt:

Bsp.: Numerator ON:

Numerator ON	
001:	0.366 g
002:	0.363 g
003:	0.357 g
004:	0.354 g
18/05/10	15:01
n	004
$\Sigma$	00001.44 g
$\bar{x}$	00000.31 g
$\sigma^{n-1}$	00000.14
$\sigma^n$	00000.44
Min	00000.00 g
Max	00000.36 g
R	00000.36 g

Erläuterung:

n	Anzahl der Messwerte
$\Sigma$	Summe aller Messwerte
$\bar{x}$	Mittelwert aller Messwerte
$\sigma^{n-1}$	Standardabweichung der Grundgesamtheit
$\sigma^n$	Standardabweichung einer Stichprobe
Min	Minimalwert der Grundgesamtheit
Max	Maximalwert der Grundgesamtheit
R	Spannweite der Grundgesamtheit (Maximalwert – Minimalwert)

### 8.1 Arithmetischer Mittelwert der Grundgesamtheit:

$$\bar{X} = \frac{x_1 + x_2 + \dots + x_n}{n}$$

### 8.2 Standardabweichung der Grundgesamtheit

$$\sigma_n = \sqrt{\frac{\sum x_i^2 - \frac{1}{n}(\sum x_i)^2}{n}}$$

### 8.3 Standardabweichung einer Stichprobe

$$\sigma_{n-1} = \sqrt{\frac{\sum x_i^2 - \frac{1}{n}(\sum x_i)^2}{n-1}}$$

## 9 GLP-Protokoll

Zur Erstellung des GLP-Protokolls Funktionstaste beim Einschalten drücken.  
Folgendes Protokoll wird erstellt und kann handschriftlich ergänzt werden:

### Dokumentation der Justierung (GLP)

Datum: 18/05/10                      Zeit: 14:26

Waage

Hersteller: \_\_\_\_\_

Modell: \_\_\_\_\_

Seriennr.: \_\_\_\_\_

ID: \_\_\_\_\_

### Justiergewicht

extern

intern

Seriennr.: \_\_\_\_\_

Nennwert: \_\_\_\_\_

Klasse: \_\_\_\_\_

Justierung erfolgreich:

ja

nein

Prüfer: \_\_\_\_\_

Unterschrift: \_\_\_\_\_

## 10 Voraussetzung für Lagerung und Verwendung von Thermopapier

Eine langfristige Nutzbarkeit von Thermopapier wird durch die richtige Lagerung erreicht.

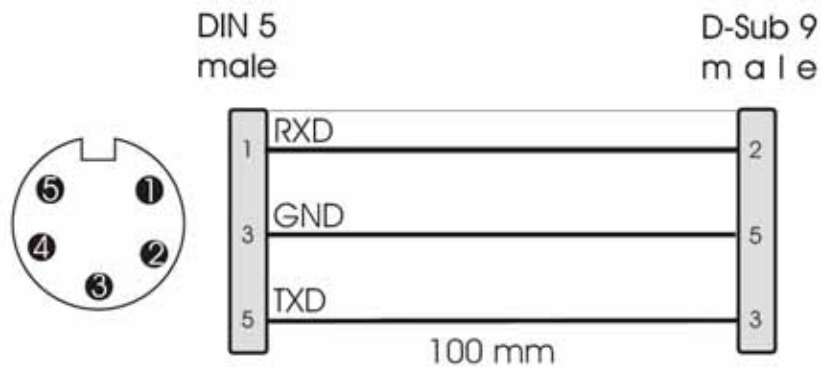
Lagerung:

- i** - Dunkle Lagerorte (kein direktes Sonnenlicht)
- Max. relative Luftfeuchtigkeit 65%
- Max. Temperatur 25°C

Bedrucktes Papier nur unter folgenden Bedingungen lagern:

- i** - Keine direkte Sonnenbestrahlung oder intensives Raumlicht
- Kein Kontakt mit Alkohol, Lösungsmitteln und ähnlichen Substanzen (z.B. Klebstoffe),
- Keine Aufbewahrung in PVC-Hüllen
- Lagerungstemperatur < 25°C.

## 11 Druckerlabel



## 12 Kleine Pannenhilfe

### Symptom

### Abhilfe

Der Anzeiger der Versorgung leuchtet nicht.

Prüfen, ob das Netzgerät an den Drucker und ans Netz angeschlossen ist.

Papier tritt nicht hervor.

Prüfen, ob das Papier korrekt eingelegt worden ist, ob der Eingangsschlitz des Mechanismus frei ist.

Das Papier kommt unbedruckt aus dem Drucker:

Prüfen, ob das Papier mit seiner thermosensitiven Seite zum Druckkopf eingelegt worden ist, ob die SW-Schalter korrekt eingestellt sind.

Es wird nicht gedruckt, und Papier tritt nicht hervor

Prüfen, ob das Anschlusskabel an beiden Seiten angeschlossen ist, ob der Drucker den Selbsttest druckt, ob die SW-Schalter korrekt eingestellt sind.

Falsche Zeichen werden gedruckt

Prüfen, ob die SW-Schalter korrekt eingestellt sind.

Der Ausdruck ist unklar

Prüfen, ob die Betriebstemperatur nicht über dem zugelassenen Wert liegt, ob das von dem Hersteller empfohlene Papier verwendet wird.

Falls der Fehler nicht behoben werden kann, wenden Sie sich an Ihren Händler.