

# Betriebsanleitung Präzisions- und Analysenwaagen

## KERN PRS

Version 2.2  
11/2006  
D



**PRSBA-d-0622**



# KERN PRS/PRJ/ARS/ARJ

Version 2.2 11/2006


## Betriebsanleitung

## Elektronische Präzisions- und Analysenwaage

### Inhaltsverzeichnis

<b>1</b>	<b>Technische Daten</b>	<b>5</b>
<b>2</b>	<b>Konformitätserklärung</b>	<b>11</b>
<b>3</b>	<b>Grundlegende Hinweise (Allgemeines)</b>	<b>13</b>
3.1	Bestimmungsgemäße Verwendung	13
3.2	Sachwidrige Verwendung	13
3.3	Gewährleistung	13
3.4	Prüfmittelüberwachung	14
<b>4</b>	<b>Grundlegende Sicherheitshinweise</b>	<b>14</b>
4.1	Hinweise in der Betriebsanleitung beachten	14
4.2	Ausbildung des Personals	14
<b>5</b>	<b>Transport und Lagerung</b>	<b>14</b>
5.1	Kontrolle bei Übernahme	14
5.2	Verpackung	14
<b>6</b>	<b>Auspacken, Aufstellung und Inbetriebnahme</b>	<b>15</b>
6.1	Aufstellort, Einsatzort	15
6.2	Auspacken	15
6.3	Aufstellen	16
6.3.1	Windschutz für PRS - und PRJ – Waagen (d=0,1 mg)	17
6.4	Funktionen der Waage	18
6.5	Geräteübersicht:	19
6.6	Lieferumfang	20
6.7	Netzanschluss	21
6.8	Anschluss von Peripheriegeräten	21
6.9	Erstinbetriebnahme	21
6.10	Justierung	21
6.10.1	Externe Justierung (Kalibrierung) mittels ICM	22
6.10.2	Externe Justierung (Kalibrierung) mit frei wählbarem Gewicht	23
6.10.3	Interne Justierung (Kalibrierung) (nur Modelle ARJ/PRJ)	24
6.10.4	Automatische Justierung (Kalibrierung) (nur Modelle ARJ/PRJ)	24
6.10.5	Eichfähige Waagen (nur Modelle ARJ/PRJ)	25
6.10.6	Sicherungsstempelstelle für Eichung (nur für eichfähige Modelle ARJ/PRJ)	26
<b>6.11</b>	<b>Unterflurwägungen</b>	<b>27</b>

<b>7</b>	<b>Betriebsarten und Bedienung</b>	<b>28</b>
7.1	Einschalten der Waage	28
7.2	Auto-Standby-Modus	28
7.3	Bedeutung der beiden Hauptmenüs	28
7.4	Aktivierung der beiden Hauptmenüs	29
7.4.1	Aktivierung des Konfigurationsmenüs	29
7.4.2	Aktivierung des Applikationsmenüs	29
7.5	Bedienungsprinzip der Menüsteuerung	29
7.5.1	Bedienfeld	30
7.5.2	Bedienung im Wägebetrieb	30
7.5.3	Bedienung im Programmierbetrieb	31
7.5.4	Anzeige	32
7.5.5	Info-Zeile und Funktionstasten	32
7.5.6	Anzeigebeispiel: Statistikprogramm	33
7.6	Passwortschutz der Menüs	34
7.7	Anti-Diebstahl-Codierung	34
<b>8</b>	<b>Konfigurationsmenü-Bedienung</b>	<b>36</b>
8.1	Inhaltsstruktur des Konfigurationsmenüs	36
8.2	Sprach-Funktion	37
8.3	Konfiguration definieren	38
8.4	Wahl der Wägeeinheit	38
8.5	Print-Funktionen	39
8.6	Justier-Funktionen (Kalibrierungs-Funktionen)	40
8.7	Wägemode	41
8.8	Interface-Funktionen	42
8.9	Datum und Uhrzeit (nur Modelle PRJ und ARJ)	42
8.10	Passwortschutz	43
8.11	Anti-Diebstahl-Codierung	43
<b>9</b>	<b>Applikationsmenü-Bedienung</b>	<b>44</b>
9.1	Inhaltsstruktur des Applikationsmenüs	44
9.2	Auswählen einer Applikation	45
9.3	Setup für «SET APP.EINHEITEN»:	46
9.4	Setup für «SET APP. ZAEHLEN»	47
9.5	Setup für «SET APP. PROZENT»	48
9.6	Setup für «SET APP. KALKULATOR»	49
9.7	Setup für «SET APP. PAPIER»	50
9.8	Setup für «SET APP. NET-TOTAL»	51
9.9	Setup für «SET APP. SUMMIEREN»	52
9.10	Setup für «SET APP. TIERWAEGUNG»	53
9.11	Setup für «SET APP. DICHTe»	54

9.12	Setup für das Statistikprogramm	56
9.13	Setup für CHECK-Wägung	58
<b>10</b>	<b>Speziell zu bedienende Tasten</b>	<b>59</b>
10.1	Die Tara-Taste «T»	59
10.2	Die CAL-Taste «CAL»	59
10.3	Die Print-Taste «PRINT»	60
10.4	Die Change-Taste «  »	60
<b>11</b>	<b>Datenübertragung zu Peripheriegeräten</b>	<b>61</b>
11.1	Verbindung zu Peripheriegeräten	62
11.2	Datenübertragung	63
11.3	Fernsteuerungsbefehle	64
11.4	Beispiele zur Fernsteuerung der Waage	65
<b>12</b>	<b>Bedienungsbeispiele</b>	<b>66</b>
12.1	Veränderung des Konfigurationsmenüs	66
12.1.1	Einstellung der Sprachwahl	66
12.1.2	Einstellung der Wägeeinheit	66
12.1.3	Einstellung der Print-Funktionen	67
12.1.4	Aktivierung des Passwortschutzes	68
12.2	Auswahl eines Applikationsprogrammes	69
12.2.1	Einstellung für Stückzahlwägung	69
12.2.2	Einstellung der Statistikfunktion	71
<b>13</b>	<b>Weiterführende Informationen</b>	<b>74</b>
13.1	Erläuterungen zum Wägemode	74
13.1.1	Set Wägemode: Floatingdisplay	74
13.1.2	Set Wägemode: Stabilitätskontrolle	74
13.1.3	Set Wägemode: Auto-Standby	75
13.1.4	Set Wägemode: Auto-Zero	75
13.2	Erläuterungen zur Dichtebestimmung	76
13.2.1	Dichtebestimmung „Mode Fest am Boden“	76
13.2.2	Dichtebestimmung „Mode Fest in Luft“	76
13.2.3	Dichtebestimmung „Mode Flüssig“	76
13.2.4	Dichtebestimmung „Mode Fest porös“	76
<b>14</b>	<b>Konfigurations-Menübaum</b>	<b>77</b>
<b>15</b>	<b>Applikations-Menübaum</b>	<b>80</b>
15.1	Software-Updates via Internet	81
<b>16</b>	<b>Wartung, Instandhaltung, Entsorgung</b>	<b>81</b>
16.1	Reinigen	81
16.2	Wartung, Instandhaltung	81
16.3	Entsorgung	81
<b>17</b>	<b>Kleine Pannenhilfe</b>	<b>82</b>
<b>18</b>	<b>Fehlermeldungen und Störungsbehebung</b>	<b>83</b>
18.1	Hinweise zur Störungsbehebung	83

# 1 Technische Daten

<b>KERN</b>	<b>PRS 320-3N</b>	<b>PRS 620-3N</b>	<b>PRS 4200-2N</b>	<b>PRS 4200-2IP65N</b>
Ablesbarkeit (d)	0,001 g	0,001 g	0,01 g	0,01 g
Wägebereich (Max)	320 g	620 g	4200 g	4200 g
Reproduzierbarkeit	1 mg	1 mg	10 mg	10 mg
Linearität	± 1,5 mg	± 1,5 mg	± 15 mg	± 15 mg
Empf. Justiergewicht, nicht beigegeben (Klasse)	200 g (E2)	500 g (E2)	4000 g (E2)	4000 g (E2)
Mindeststückgewicht bei Zählfunktion	0,001 g	0,001 g	0,01 g	0,01 g
Referenzstückzahlen bei Stückzählung	1-999	1-999	1-999	1-999
Wägeplatte, Edelstahl [mm]	135 x 135	135 x 135	170 x 170	170 x 170
Abmessungen Gehäuse (B x T x H) [mm]	210 x 340 x 150	210 x 340 x 150	210 x 340 x 150	210 x 340 x 150
Abmessungen Wägeraum Glaswindschutz [mm]	155 x 155 x 55	155 x 155 x 55	-	-
Nettogewicht (kg)	5,1	5,1	4,5	4,5
Einschwingzeit	2 sec			
Wägeeinheiten (geeichte Geräte)	mg, g			
Wägeeinheiten (nicht geeichte Geräte)	mg, g, GN, dwt, ozt, oz, lb, ct, C.M. tLH, tLM, tLT, mo, Tola			
Zulässige Umgebungsbedingung	10° C bis 30° C			
Luftfeuchtigkeit	max. 80 % relativ (nicht kondensierend)			

<b>KERN</b>	<b>PRS 6200-2N</b>	<b>PRS 8200-1N</b>	<b>PRS 8200-1IP65N</b>	<b>PRS 12200-1N</b>
Ablesbarkeit (d)	0,01 g	0,1 g	0,1 g	0,1 g
Wägebereich (Max)	6 200 g	8 200 g	8 200 g	12 200 g
Reproduzierbarkeit	10 mg	0,1 g	0,1 g	0,1 g
Linearität	± 15 mg	± 0,1 g	± 0,1 g	± 0,1 g
Empf. Justiergewicht, nicht beigegeben (Klasse)	5000 g (E2)	5000 g (F2)	5000 g (F2)	10 000 g (F1)
Mindeststückgewicht bei Zählfunktion	0,01 g	0,1 g	0,1 g	0,1 g
Referenzstückzahlen bei Stückzählung	1-999	1-999	1-999	1-999
Wägeplatte, Edelstahl [mm]	170 x 170	200 x 200	200 x 200	200 x 200
Abmessungen Gehäuse (B x T x H) [mm]	210 x 340 x 150	210 x 340 x 150	210 x 340 x 150	210x340x150
Nettogewicht (kg)	4,5	4,7	4,7	4,7
Einschwingzeit	2 sec			
Wägeeinheiten (geeichte Geräte)	mg, g			
Wägeeinheiten (nicht geeichte Geräte)	mg, g, GN, dwt, ozt, oz, lb, ct, C.M. tLH, tLM, tLT, mo, Tola			
Zulässige Umgebungsbedingung	10° C bis 30° C			
Luftfeuchtigkeit	max. 80 % relativ (nicht kondensierend)			

<b>KERN</b>	<b>PRS 12200-1IP65N</b>	<b>PRJ 320-3NM</b>	<b>PRJ 620-3NM</b>	<b>PRJ 1200-3N</b>
Ablesbarkeit (d)	0,1 g	0,001 g	0,001 g	0,001 g
Wägebereich (Max)	12 200 g	320 g	620 g	1220 g
Mindestlast	-	0,02 g	0,02 g	-
Eichwert	-	0,01 g	0,01 g	-
Eichklasse	-	II	II	-
Reproduzierbarkeit	0,1 g	1 mg	1 mg	1 mg
Linearität	± 0,1 g	± 1,5 mg	± 1,5 mg	± 2 mg
Empf. Justiergewicht, nicht beigegeben (Klasse)	10 000 g (F1)	-	-	-
Justiergewicht	-	intern	intern	intern
Mindeststückgewicht bei Zählfunktion	0,1 g	0,001 g	0,001 g	0,001 g
Referenzstückzahlen bei Stückzählung	1-999	1-999	1-999	1-999
Wägeplatte, Edelstahl [mm]	200 x 200	135 x 135	135 x 135	135 x 135
Abmessungen Gehäuse (B x T x H) [mm]	210x340x150	210x340x150	210x340x150	210x340x150
Abmessungen Glaswindschutz [mm]	-	Wägeraum 155 x 155 x 55	Wägeraum 155 x 155 x 55	150x150x60
Nettogewicht (kg)	4,7	5,5	5,5	5,5
Wägeeinheiten	mg, g, GN, dwt, ozt, oz, lb, ct, C.M. tLH, tLM, tLT, mo, Tola	mg, g	mg, g	mg, g, GN, dwt, ozt, oz, lb, ct, C.M. tLH, tLM, tLT, mo, Tola
Zulässige Umgebungsbedingung	10° C bis 30° C			
Einschwingzeit	2 sec			
Luftfeuchtigkeit	max. 80 % relativ (nicht kondensierend)			

<b>KERN</b>	<b>PRJ 4200-2NM</b>	<b>PRJ 6200-2NM</b>	<b>PRJ 6200-1IP65NM</b>	<b>PRJ 8200-1NM</b>
Ablesbarkeit (d)	0,01 g	0,01 g	0,1 g	0,1 g
Wägebereich (Max)	4 200 g	6 200 g	6 200 g	8 200 g
Mindestlast	0,5 g	0,5 g	5 g	5 g
Eichwert	0,1 g	0,1 g	1 g	1 g
Eichklasse	II	II	II	II
Reproduzierbarkeit	10 mg	10 mg	0,1 g	0,1 g
Linearität	± 15 mg	± 15 mg	± 0,1 g	± 0,1 g
Justiergewicht	intern	intern	intern	intern
Mindeststückgewicht bei Zählfunktion	0,01 g	0,01 g	0,1 g	0,1 g
Referenzstückzahlen bei Stückzählung	1-999	1-999	1-999	1-999
Wägeplatte, Edelstahl [mm]	170 x 170	170 x 170	200 x 200	200 x 200
Abmessungen Gehäuse (B x T x H) [mm]	210x340x150	210x340x150	210x340x150	210x340x150
Nettogewicht (kg)	5,5	5,5	5,6	5,6
Wä geeinheiten	mg, g, kg			
Zulässige Umgebungsbedingung	10° C bis 30° C			
Einschwingzeit	2 sec			
Luftfeuchtigkeit	max. 80 % relativ (nicht kondensierend)			

<b>KERN</b>	<b>PRJ 8200-1IP65NM</b>	<b>PRJ 10200-1IP65NM</b>	<b>ARS 120-4N</b>	<b>ARS 220-4N</b>
Ablesbarkeit (d)	0,1 g	0,1 g	0,1 mg	0,1 mg
Wägebereich (Max)	8 200 g	10 200 g	120 g	220 g
Mindestlast	5 g	5 g	-	-
Eichwert	1 g	1 g	-	-
Eichklasse	II	II	-	-
Reproduzierbarkeit	0,1 g	0,1 g	0,1 mg	0,1 mg
Linearität	± 0,1 g	± 0,1 g	± 0,2 mg	± 0,2 mg
Empf. Justiergewicht, nicht beigegeben (Klasse)	-	-	100 g (E2)	200 g (E2)
Justiergewicht	intern	intern		
Mindeststückgewicht bei Zählfunktion	0,1 g	0,1 g	0,1 mg	0,1 mg
Referenzstückzahlen bei Stückzählung	1-999	1-999	1-999	1-999
Wägeplatte, Edelstahl [mm]	200 x 200	200 x 200	Ø 80	Ø 80
Abmessungen Gehäuse (B x T x H) [mm]	210x340x150	210x340x150	210x340x345	210x340x345
Abmessungen Glaswindschutz [mm]	-	-	205 x 205 x 260 Wägeraum: 180 x 200 x 240	205 x 205 x 260 Wägeraum: 180 x 200 x 240
Nettogewicht (kg)	5,6	5,6	5,9	5,9
Wägeeinheiten	mg, g, kg	mg, g, kg	mg, g, GN, dwt, ozt, oz, lb, ct, C.M. tLH, tLM, tLT, mo, Tola	
Zulässige Umgebungs- bedingung	10° C bis 30° C		15° C bis 25° C	
Einschwingzeit	2 sec		3 sec	
Luftfeuchtigkeit	max. 80 % relativ (nicht kondensierend)			

<b>KERN</b>	<b>ARJ 120-4NM</b>	<b>ARJ 205-5DM</b>	<b>ARJ 220-4NM</b>
Ablesbarkeit (d)	0,1 mg	0,01/0,1 m g	0,1 mg
Wägebereich (Max)	120 g	90/205 g	220 g
Mindestlast	0,01 g	0,01 g	0,01 g
Eichwert	1 mg	1 m g	1 mg
Eichklasse	I	I	I
Reproduzierbarkeit	0,1 mg	0,03/0,1 mg	0,1 mg
Linearität	± 0,2 mg	± 0,06/0,2 mg	± 0,2 mg
Einschwingzeit	3 sec	10/3 sec	3 sec
Justiergewicht	intern	intern	intern
Mindeststückgewicht bei Zählfunktion	0,1 mg	0,01 mg	0,1 mg
Referenzstückzahlen bei Stückzählung	1-999	1-999	1-999
Wägeplatte, Edelstahl [mm]	Ø 80	Ø 80	Ø 80
Abmessungen Gehäuse (B x T x H) [mm]	210 x 340 x 345	210 x 340 x 345	210 x 340 x 345
Abmessungen Glaswindschutz [mm]	205 x 205 x 260 Wägeraum: 180 x 200 x 240	205 x 205 x 260	205 x 205 x 260 Wägeraum: 180 x 200 x 240
Nettogewicht (kg)	6,9	6,9	6,9
Wägeeinheiten	mg, g		
Zulässige Umgebungsbedingung	15° C bis 25° C		
Luftfeuchtigkeit	max. 80 % relativ (nicht kondensierend)		

## 2 Konformitätserklärung



**KERN & Sohn GmbH**

D-72322 Balingen-Frommern

Postfach 4052

E-Mail: [info@kern-sohn.de](mailto:info@kern-sohn.de)

Tel: 0049-[0]7433- 9933-0

Fax: 0049-[0]7433-9933-149

Internet: [www.kern-sohn.de](http://www.kern-sohn.de)

## Konformitätserklärung

**Declaration of conformity for apparatus with CE mark**

**Konformitätserklärung für Geräte mit CE-Zeichen**

**Déclaration de conformité pour appareils portant la marque CE**

**Declaración de conformidad para aparatos con marca CE**

**Dichiarazione di conformità per apparecchi contrassegnati con la marcatura CE**

- English** We hereby declare that the product to which this declaration refers conforms with the following standards.
- Deutsch** Wir erklären hiermit, dass das Produkt, auf das sich diese Erklärung bezieht, mit den nachstehenden Normen übereinstimmt.
- Français** Nous déclarons avec cela responsabilité que le produit, auquel se rapporte la présente déclaration, est conforme aux normes citées ci-après.
- Español** Manifestamos en la presente que el producto al que se refiere esta declaración está de acuerdo con las normas siguientes
- Italiano** Dichiariamo con ciò che il prodotto al quale la presente dichiarazione si riferisce è conforme alle norme di seguito citate.

**Electronic Balance: KERN ARS, ARJ  
KERN PRS, PRJ**

Mark applied	EU Directive Standards	EN standards
	89/336EEC EMC	EN 50081-1 EN 50082-1 EN 55022

Date: 15.01.2006

Signature: 

Gottl. KERN & Sohn GmbH  
Management

---

Gottl. KERN & Sohn GmbH, Ziegelei 1, D-72336 Balingen, Tel. +49-[0]7433/9933-0, Fax +49-[0]7433/9933-149

---



**KERN & Sohn GmbH**

D-72322 Balingen-Frommern

Postfach 4052

E-Mail: info@kern-sohn.de

Tel: 0049-[0]7433- 9933-0

Fax: 0049-[0]7433-9933-149

Internet: www.kern-sohn.de

## Konformitätserklärung

**Declaration of conformity for apparatus with CE mark**

**Konformitätserklärung für Geräte mit CE-Zeichen**

**Déclaration de conformité pour appareils portant la marque CE**

**Declaración de conformidad para aparatos con marca CE**

**Dichiarazione di conformità per apparecchi contrassegnati con la marcatura CE**

- English** We hereby declare that the product to which this declaration refers conforms with the following standards. **This declaration is only valid with the certificate of conformity by a notified body.**
- Deutsch** Wir erklären hiermit, dass das Produkt, auf das sich diese Erklärung bezieht, mit den nachstehenden Normen übereinstimmt. **Diese Erklärung gilt nur in Verbindung mit der Konformitätsbescheinigung einer benannten Stelle.**
- Français** Nous déclarons avec cela responsabilité que le produit, auquel se rapporte la présente déclaration, est conforme aux normes citées ci-après. **Cette déclaration est valide seulement avec un certificat de conformité d'un organisme notifié.**
- Español** Manifestamos en la presente que el producto al que se refiere esta declaración está de acuerdo con las normas siguientes. **Esta declaración solo será válida acompañada del certificado de conformidad de conformidad de la parte nominal.**
- Italiano** Dichiariamo con ciò che il prodotto al quale la presente dichiarazione si riferisce è conforme alle norme di seguito citate. **Questa dichiarazione sarà valida solo se accompagnata dal certificato di conformità della parte nominale.**

<b>Model: KERN</b>	<b>ARJ</b>	<b>PRJ 320-3NM PRJ 620-3NM PRJ 1200-3N PRJ 4200-2NM PRJ 6200-2NM</b>	<b>PRJ 6200-1IP65NM PRJ 8200-1NM PRJ 8200-1IP65NM PRJ 10200-1IP65NM</b>
--------------------	------------	--	---

<b>EU Directive</b>	<b>Standards</b>	<b>EC-type-approval certificate no.</b>	<b>Issued by</b>
90/384/EEC	EN 45501	D00-09-029	PTB

**Date: 15.01.2006**

**Signature:**

**Gottl. KERN & Sohn GmbH  
Management**

Gottl. KERN & Sohn GmbH, Ziegelei 1, D-72336 Balingen, Tel. +49-07433/9933-0, Fax +49-074433/9933-149

## **3 Grundlegende Hinweise (Allgemeines)**

### **3.1 Bestimmungsgemäße Verwendung**

Die von Ihnen erworbene Waage dient zum Bestimmen des Wägewertes von Wägegut. Sie ist zur Verwendung als „nichtselbsttätige Waage“ vorgesehen, d.h. das Wägegut wird manuell, vorsichtig und mittig auf die Wägeplatte aufgebracht. Nach Erreichen eines stabilen Wägewertes kann der Wägewert abgelesen werden.

### **3.2 Sachwidrige Verwendung**

Waage nicht für dynamische Verwiegungen verwenden, wenn kleine Mengen vom Wägegut entnommen oder zugeführt werden. Durch die in der Waage vorhandene „Stabilitätskompensation“ könnten falsche Wägeergebnisse angezeigt werden! (Beispiel: Langsames Herausfließen von Flüssigkeiten aus einem auf der Waage befindlichen Behälter.)

Keine Dauerlast auf der Wägeplatte belassen. Diese kann das Messwerk beschädigen.

Stöße und Überlastungen der Waage über die angegebene Höchstlast (Max), abzüglich einer eventuell bereits vorhandenen Taralast, unbedingt vermeiden. Waage könnte hierdurch beschädigt werden.

Waage niemals in explosionsgefährdeten Räumen betreiben. Die Serienausführung ist nicht Ex-geschützt.

Die Waage darf nicht konstruktiv verändert werden. Dies kann zu falschen Wägeergebnissen, sicherheitstechnischen Mängeln sowie der Zerstörung der Waage führen.

Die Waage darf nur gemäß den beschriebenen Vorgaben eingesetzt werden. Abweichende Einsatzbereiche/Anwendungsgebiete sind von KERN schriftlich freizugeben.

### **3.3 Gewährleistung**

Gewährleistung erlischt bei

- Nichtbeachten unserer Vorgaben in der Betriebsanleitung
- Verwendung außerhalb der beschriebenen Anwendungen
- Veränderung oder Öffnen des Gerätes
- Mechanische Beschädigung und Beschädigung durch Medien, Flüssigkeiten natürlichem Verschleiß und Abnutzung
- Nicht sachgemäße Aufstellung oder elektrische Installation
- Überlastung des Messwerkes

### **3.4 Prüfmittelüberwachung**

Im Rahmen der Qualitätssicherung müssen die messtechnischen Eigenschaften der Waage und eines eventuell vorhandenen Prüfgewichtes in regelmäßigen Abständen überprüft werden. Der verantwortliche Benutzer hat hierfür ein geeignetes Intervall sowie die Art und den Umfang dieser Prüfung zu definieren. Informationen bezüglich der Prüfmittelüberwachung von Waagen sowie der hierfür notwendigen Prüfgewichte sind auf der KERN- Homepage ([www.kern-sohn.com](http://www.kern-sohn.com)) verfügbar. In seinem akkreditierten DKD-Kalibrierlaboratorium können bei KERN schnell und kostengünstig Prüfgewichte und Waagen kalibriert werden (Rückführung auf das nationale Normal).

## **4 Grundlegende Sicherheitshinweise**

### **4.1 Hinweise in der Betriebsanleitung beachten**

Lesen Sie diese Betriebsanleitung vor der Aufstellung und Inbetriebnahme sorgfältig durch, selbst dann, wenn Sie bereits über Erfahrungen mit KERN- Waagen verfügen.

### **4.2 Ausbildung des Personals**

Das Gerät darf nur von geschulten Mitarbeitern bedient und gepflegt werden.

## **5 Transport und Lagerung**

### **5.1 Kontrolle bei Übernahme**

Überprüfen Sie bitte die Verpackung sofort beim Eingang sowie das Gerät beim Auspacken auf eventuell sichtbare äußere Beschädigungen.

### **5.2 Verpackung**

Bewahren Sie alle Teile der Originalverpackung für einen eventuell notwendigen Rücktransport auf.

Für den Rücktransport ist nur die Originalverpackung zu verwenden.

Trennen Sie vor dem Versand alle angeschlossenen Kabel und lose/bewegliche Teile.

Bringen sie evtl. vorgesehene Transportsicherungen an. Sichern Sie alle Teile z.B. Wägeplatte, Netzteil etc. gegen Verrutschen und Beschädigung.

## 6 Auspacken, Aufstellung und Inbetriebnahme

### 6.1 Aufstellort, Einsatzort

Die Waagen sind so konstruiert, dass unter den üblichen Einsatzbedingungen zuverlässige Wäageergebnisse erzielt werden.

Exakt und schnell arbeiten Sie, wenn Sie den richtigen Standort für Ihre Waage wählen.

#### ***Beachten Sie deshalb am Aufstellort folgendes:***

- Waage auf eine stabile, gerade Fläche stellen;
- extreme Wärme sowie Temperaturschwankungen z.B. durch Aufstellen neben der Heizung oder direkte Sonneneinstrahlung vermeiden;
- Waage vor direktem Luftzug durch geöffnete Fenster und Türen schützen;
- Erschütterungen während des Wägens vermeiden;
- Waage vor hoher Luftfeuchtigkeit, Dämpfen und Staub schützen;
- Setzen Sie das Gerät nicht über längere Zeit starker Feuchtigkeit aus. Eine nicht erlaubte Betauung (Kondensation von Luftfeuchtigkeit am Gerät) kann auftreten, wenn ein kaltes Gerät in eine wesentlich wärmere Umgebung gebracht wird. Akklimatisieren Sie in diesem Fall das vom Netz getrennte Gerät ca. 2 Stunden bei Raumtemperatur.
- statische Aufladung von Wäagegut, Wäagebehälter vermeiden.

Beim Auftreten von elektromagnetischen Feldern, bei statischen Aufladungen sowie bei instabiler Stromversorgung sind große Anzeigeabweichungen (falsche Wäageergebnisse) möglich. Der Standort muss dann gewechselt werden.

### 6.2 Auspacken

Die Waage vorsichtig aus der Verpackung nehmen, Plastikhülle entfernen und die Waage am vorgesehenen Arbeitsplatz aufstellen.

### 6.3 Aufstellen

Die Waage besteht aus dem Waagenkörper (1), dem Waagschalenhalter (4) und der Waagschale (5), welche je nach Ausführung quadratisch (Abb. 1, rechts) oder rund (Abb. 1, links) ist.

Je nach Ausführung (siehe Kap. 1 „Technische Daten“) besitzt die Waage zusätzlich einen einfachen (Abb. 1, rechts) oder mit Schiebetüren versehenen (Abb. 1, links) Windschutz (2) und/oder einen Schutzring (3).

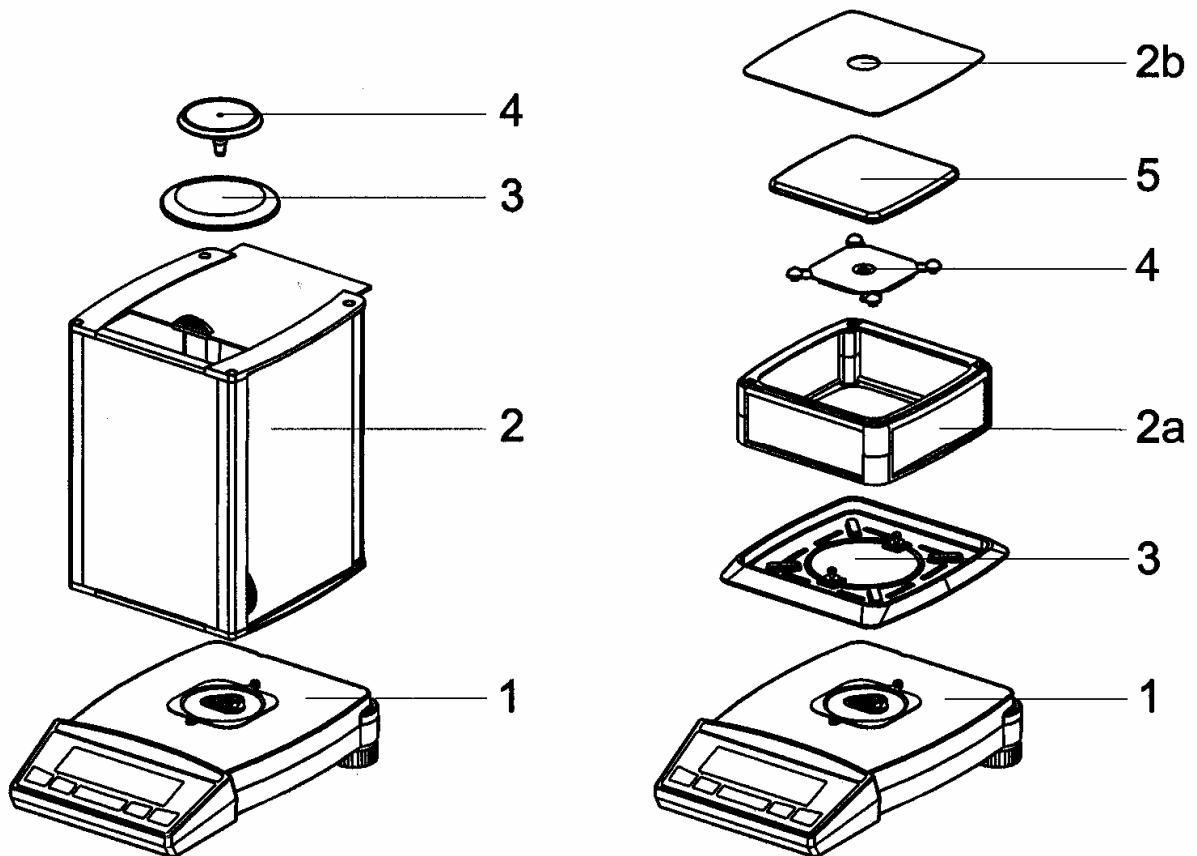
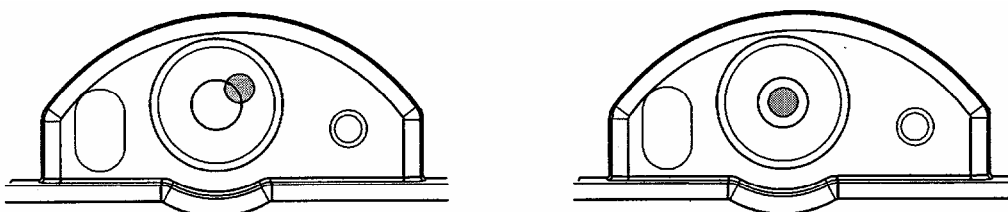


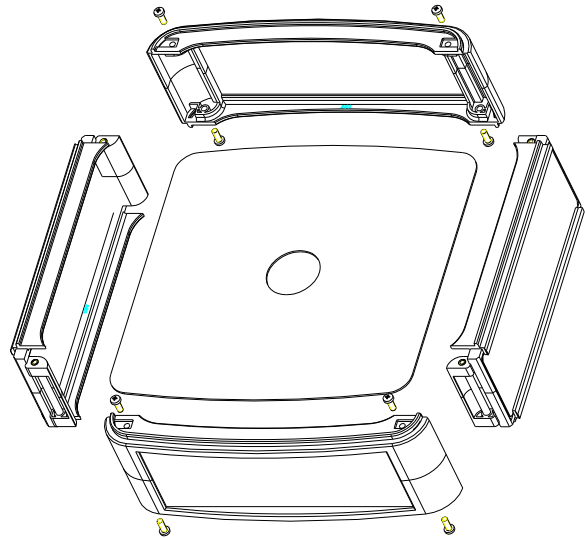
Abb. 1 Ihre Waage

Die Waage mit Fußschrauben nivellieren, bis sich die Luftblase in der Libelle im vorgeschriebenen Kreis befindet.



### 6.3.1 Windschutz für PRS - und PRJ – Waagen (d=0,1 mg)

Die Position des Windschutzes an der Waage entnehmen Sie bitte der Abbildung 1 (siehe Position 2a).

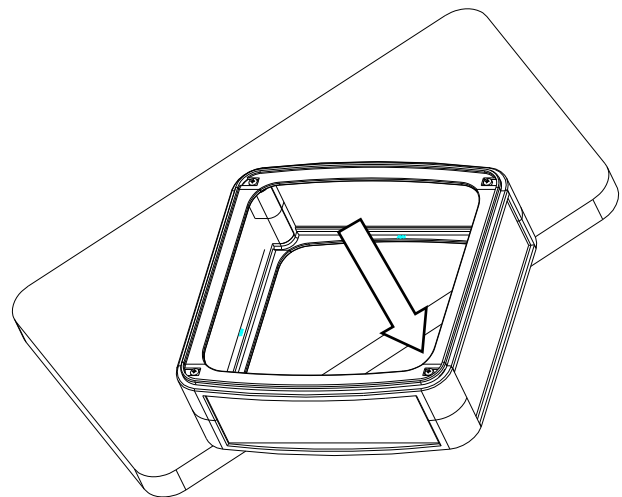


#### Hinweis:

Falls der Windschutz nach der Montage nicht eben aufliegt, kann er gemäss Skizze gerrichtet werden.

Erhöhte Ecken mit mässigem Kraftaufwand nach unten drücken (Pfeil).

Evtl. Windschutz um 90° drehen und gleiche Operation nochmals durchführen, bis er plan aufliegt.



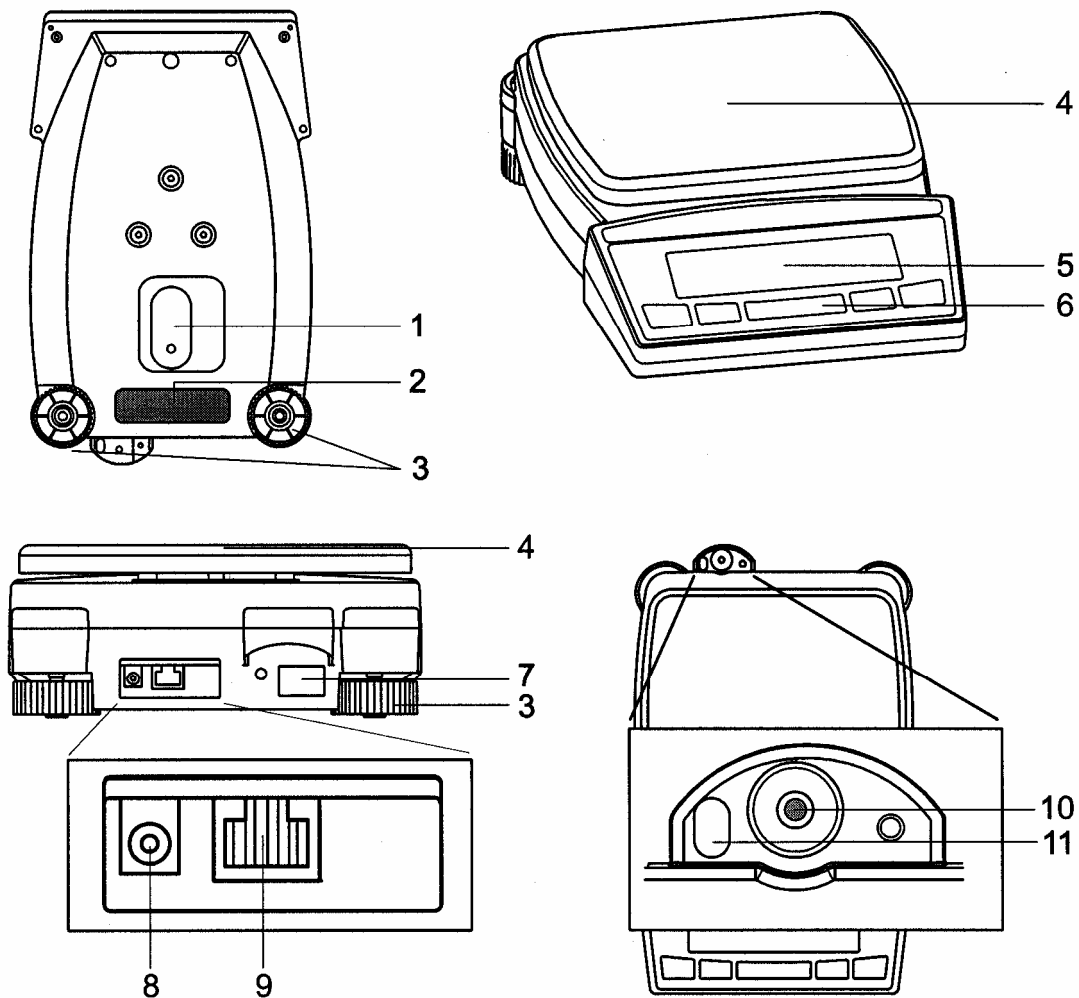
## 6.4 Funktionen der Waage

Dank des vielseitigen Waagenprogrammes können Sie die KERN-Waagen der PRS, PRJ, ARS, ARJ-Serie nicht nur für einfache Wägungen, sondern auf einfache Art und Weise ausserdem für die Durchführung verschiedener Wägeapplikationen wie z.B. Prozent- oder Stückzahlwägungen verwenden und die erhaltenen Messergebnisse unverwechselbar und genau dokumentieren.

Die wichtigsten Grundausstattungsmerkmale der KERN PRS, PRJ, ARS, ARJ-Serie umfassen:

- Anti-Diebstahl-Codierung mit vierstelligem Zahlencode
- Mehrstufiger Passwortschutz für die programmierten Menüs
- ICM-Autokalibrierung (Intelligent Calibration Mode)
- 5-Tasten-Multifunktions-Bedienungsfeld
- LCD-Display mit mehrzeiliger Anzeige
- ISO- und GLP-konforme Protokollierung der Messresultate
- Serial Interface RS232/V24 zur Datenübertragung
- Anwenderkonfigurierung speicherbar (UMM User Menu Memorized)
- Ab Werk programmierte Funktionen für:
  - Stückzählung
  - Prozentwägung
  - Wiegen in unterschiedlichen, international gültigen Einheiten
  - Dichtebestimmung
  - Netto-Total-Wägefunktion
- Vorrichtung für Unterflur-Wägungen

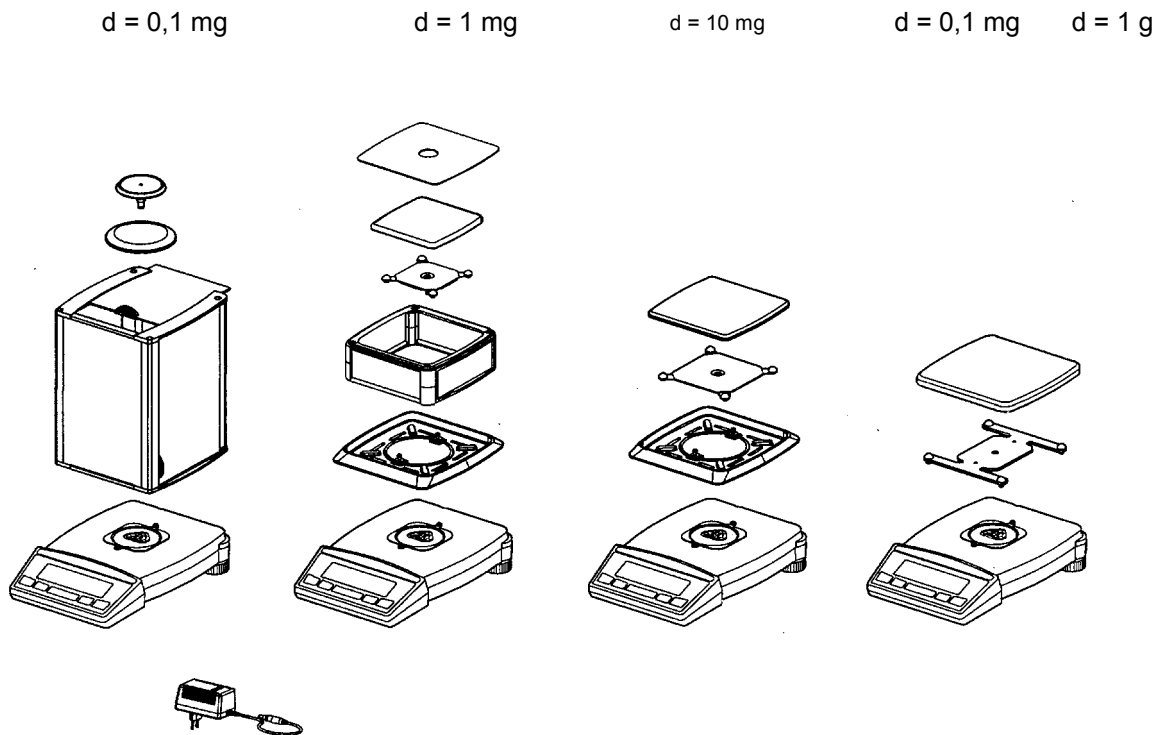
## 6.5 Geräteübersicht:



- 1 Abdeckung der Vorrichtung für Unterflurwägungen
- 2 Typenschild
- 3 Drehbare Stellfüsse (Nivellierung)
- 4 Wägeplatte
- 5 Multifunktions-Anzeige
- 6 10-Tasten-Bedienfeld
- 7 Serienschild
- 8 Anschlussbuchse für Steckernetzgerät
- 9 RS232-Schnittstelle
- 10 Libelle
- 11 Öse zur Befestigung einer Sicherheitskette

## 6.6 Lieferumfang

Kontrollieren Sie sofort nach dem Auspacken aller Teile, ob die Lieferung vollständig ist.



<b>Serienmäßiges Zubehör</b>
Waage
Waagschalenträger mit Wägeplatte
Steckernetzteil
Schutzhülle für das Display
Windschutz BASIC (nur bei Geräten mit d = 0,1mg)
Windschutz einfach (nur bei Geräten mit d = 1mg)
Schutzring (nur bei Geräten mit d = 1mg, d = 10 mg)
Betriebsanleitung

## 6.7 Netzanschluss

Die Stromversorgung erfolgt über das externe Netzgerät. Der aufgedruckte Spannungswert muss mit der örtlichen Spannung übereinstimmen.

Verwenden Sie nur KERN- Originalnetzgeräte. Die Verwendung anderer Fabrikate bedarf der Zustimmung von KERN.

## 6.8 Anschluss von Peripheriegeräten

Vor Anschluss oder Trennen von Zusatzgeräten (Drucker, PC) an die Datenschnittstelle muss die Waage unbedingt vom Netz getrennt werden.

Verwenden Sie zu Ihrer Waage ausschließlich Zubehör und Peripheriegeräte von KERN, diese sind optimal auf Ihre Waage abgestimmt.

## 6.9 Erstinbetriebnahme

Eine Anwärmzeit von 1 Stunde nach dem Einschalten stabilisiert die Messwerte.

Die Genauigkeit der Waage ist abhängig von der örtlichen Fallbeschleunigung.

Unbedingt die Hinweise im Kapitel Justierung beachten.

## 6.10 Justierung

Da der Wert der Erdbeschleunigung nicht an jedem Ort der Erde gleich ist, muss jede Waage – gemäss dem zugrunde liegenden physikalischen Wägeprinzip – am Aufstellort auf die dort herrschende Erdbeschleunigung abgestimmt werden. Dieser Justiervorgang, „Kalibrierung“ genannt, muss bei der ersten Inbetriebnahme und nach jedem Standortwechsel durchgeführt werden. Um genaue Messwerte zu erhalten, empfiehlt es sich zudem, die Waage auch im Wägebetrieb periodisch zu justieren.

### HINWEIS

Die Waage muss bei der ersten Inbetriebnahme und nach jedem Standortwechsel justiert werden.

Wenn Sie nach „Gute Laborpraxis GLP“ arbeiten, beachten Sie die vorgeschriebenen Intervalle für die Justierung (Kalibrierung).

Die Einstellung der Justierung (Kalibrierung) erfolgt im Konfigurationsmenü. Sie kann – je nach Ausführung der Waage – extern, intern oder automatisch erfolgen (siehe Kap. 8.6 „Justier-Funktionen (Kalibrierungs-Funktionen)“).

Die Justierung sollte mit dem empfohlenen Justiergewicht (KERN ARS/PRS, siehe Kap. 1 „Techn. Daten“) durchgeführt werden. Die Justierung ist aber auch mit Gewichten anderer Nennwerte möglich, messtechnisch aber nicht optimal.

Mit Hilfe des „Intelligent Calibration Mode“ ICM kann die Waage die Größe des Justiergewichtes (Kalibriergewichtes) selbst feststellen, was eine exakte Justierung (Kalibrierung) mit verschiedenen Gewichtsgrößen (je nach Ausführung in 10-g-, 50-g-, 100-g- und 500-g-Schritten) ermöglicht.

Infos zu Justiergewichten finden Sie im Internet unter: <http://www.kern-sohn.com>

Die Justierung (Kalibrierung) der Waage wird im Konfigurationsmenü festgelegt (siehe Kap. 8.6 „Justier-Funktionen [Kalibrierungs-Funktionen]“).

Mögliche Arten der Justierung, je nach Ausführung der Waage:

- Externe Justierung (Kalibrierung) mittels ICM (Intelligent Calibration Mode)
- Externe Justierung (Kalibrierung) mit frei wählbarem Gewicht
- Interne Justierung (Kalibrierung)
- Automatische Justierung (Kalibrierung)

## HINWEIS

Durch Drücken von «ON/OFF» kann die Justierung (Kalibrierung) jederzeit abgebrochen werden.

### 6.10.1 Externe Justierung (Kalibrierung) mittels ICM (nur Modelle ARS/PRS)

Je nach Waagentyp können Justiergewichte in 10-g-, 50-g-, 100-g- und 500-g-Schritten verwendet werden, wobei die Justiergewichte der Genauigkeit der Waage entsprechen müssen.

Für eine externe Justierung mittels ICM muss im Konfigurationsmenü (siehe Kap. 8.6 „Justier-Funktionen [Kalibrierungs-Funktionen]“) „SET KALIBRIERUNG MODE EXTERN“ angewählt werden.


**KALIBRIERUNG**

-- 0000 g

-- 2000 g

-- 2000 g

+ 2000 g

- Schalten Sie mit der «»-Taste auf „WAEGEN“
- Drücken Sie «**CAL**» solange, bis „KALIBRIERUNG“ angezeigt wird.
- Die Waage führt eine Nullpunktmessung durch (0000 g wird blinkend angezeigt)
- Nach der Nullpunktmessung blinkt die Anzeige mit dem empfohlenen Justiergewicht
- Legen Sie das Justierungsgewicht auf
- Die Anzeige blinkt weiter
- Wenn die Anzeige nicht mehr blinkt, ist die Justierung beendet

## 6.10.2 Externe Justierung (Kalibrierung) mit frei wählbarem Gewicht (nur Modelle ARS/PRS)

Für eine externe Justierung (Kalibrierung) mit frei definierbarem Gewicht muss im Konfigurationsmenü (siehe Kap. 8.6 „Justier-Funktionen (Kalibrierungs-Funktionen)“) „SET KALIBRIERUNG MODE EXT.-DEF.“ angewählt werden.

Danach muss der Effektivwert des Justiergewichtes (DEF. n,nnn g) mit bis zu zehnfacher Genauigkeit gegenüber der Waage eingegeben werden.

### HINWEIS

Wird mit dem freien Gewicht justiert, so darf nur noch dieses Gewicht verwendet werden.

Gehen Sie dann wie folgt vor:


**KALIBRIERUNG**

-- 0000 g

-- 372 g

-- 372 g


+ 372,15 g

- Schalten Sie mit der «»-Taste auf „WAEGEN“
- Drücken Sie «**CAL**» solange, bis „KALIBRIERUNG“ angezeigt wird.
- Die Waage führt eine Nullpunktmessung durch (0000 g wird blinkend angezeigt)
- Nach der Nullpunktmessung blinkt die Anzeige mit dem zuvor eingegebenen Justiergewicht.
- Legen Sie das Justiergewicht auf
- Die Anzeige blinkt rasch
- Wenn die Anzeige nicht mehr blinkt, ist die Justierung beendet (der exakte Wert wird angezeigt).

### 6.10.3 Interne Justierung (Kalibrierung) (nur Modelle ARJ/PRJ)

Für eine interne Justierung (Kalibrierung) mit dem eingebauten Justierungsgewicht muss im Konfigurationsmenü (siehe Kap. 8.6 „Justier-Funktionen [Kalibrierungs-Funktionen]“) „SET KALIBRIERUNG MODE INTERN“ gewählt werden.

Gehen Sie dann wie folgt vor:

- Schalten Sie mit der «»-Taste auf „WAEGEN“
- Drücken Sie «**CAL**» solange, bis „KALIBRIERUNG“ angezeigt wird.
- Nach einer gewissen Zeitspanne ist die Justierung beendet.

### 6.10.4 Automatische Justierung (Kalibrierung) (nur Modelle ARJ/PRJ)

Für eine automatische Justierung (Kalibrierung) mit dem eingebauten Justiergewicht muss im Konfigurationsmenü (siehe Kap. 8.6 „Justier-Funktionen [Kalibrierungs-Funktionen]“) „SET KALIBRIERUNG MODE AUTO“ gewählt werden.

Die Waage justiert sich nun automatisch alle 24 Stunden und/oder nach jeder Temperaturänderung von 3 Grad Celsius, je nachdem wie im Konfigurationsmenü „SET KALIBRIERUNG AUTOKAL.“ definiert wurde.

Der Zeitpunkt der automatischen Justierung wird im Konfigurationsmenü unter „SET KALIBRIERUNG AUTOKAL.-ZEIT n h“ festgelegt (z. B. 6 h für 06.00 Uhr morgens).

## HINWEIS

Für die automatische Justierung nach Zeit und nach Zeit/Temp. müssen zunächst Datum und Uhrzeit der Waage korrekt eingestellt werden (siehe Kap. 8.9 „Datum und Uhrzeit“).

Die Justierung kann auch bei aktivierter Autokalibrierung jederzeit manuell ausgelöst werden.

Die automatische Justierung erfolgt nur dann, wenn mindestens fünf Minuten lang kein Gewicht aufgelegt wurde.

Es wird empfohlen, den Zeitpunkt für die Autokalibrierung auf einen Zeitpunkt außerhalb der normalen Betriebszeiten (z. B. auf die frühen Morgenstunden) zu legen.

### 6.10.5 Eichfähige Waagen (nur Modelle ARJ/PRJ)

Eichfähige Waagen sind mit der EG-Zulassung versehen oder entsprechen den EU-Eichvorschriften.

Das Waagenprogramm und gewisse Funktionen des Waagenausganges weichen bei den eichfähigen Waagen – entsprechend den EU-Vorschriften – vom Standardprogramm ab.

#### Allgemeines:

Nach der EU-Richtlinie 90/384/EWG müssen Waagen amtlich geeicht sein, wenn sie wie folgt verwendet werden (gesetzlich geregelter Bereich):

- a) Im geschäftlichen Verkehr, wenn der Preis einer Ware durch Wägung bestimmt wird.
- b) Bei der Herstellung von Arzneimitteln in Apotheken sowie bei Analysen im medizinischen und pharmazeutischen Labor.
- c) Zu amtlichen Zwecken.
- d) bei der Herstellung von Fertigpackungen.

Bitte wenden Sie sich im Zweifelsfall an Ihr örtliches Eichamt.

#### Eichhinweise

Für die in den technischen Daten als eichfähig gekennzeichnete Waage liegt eine EU Bauartzulassung vor. Wird die Waage wie oben beschrieben im eichpflichtigen Bereich eingesetzt, so muss diese amtlich geeicht sein und regelmäßig nachgeeicht werden. Die Nacheichung einer Waage erfolgt nach den jeweiligen gesetzlichen Bestimmungen der Länder. Die Eichgültigkeitsdauer in Deutschland z. B. beträgt für Waagen in der Regel 2 Jahre.

Die gesetzlichen Bestimmungen des Verwendungslandes sind zu beachten!

Nach dem Eichvorgang wird die Waage an der markierten Positionen versiegelt.

**Die Eichung der Waage ist ohne „Siegelmarke“ ungültig.**

Eichfähige Waagen sind mit der EG-Zulassung versehen oder entsprechen den EU-Eichvorschriften.

Das Waagenprogramm und gewisse Funktionen des Waagenausganges weichen bei den eichfähigen Waagen – entsprechend den EU-Vorschriften – vom Standardprogramm ab.

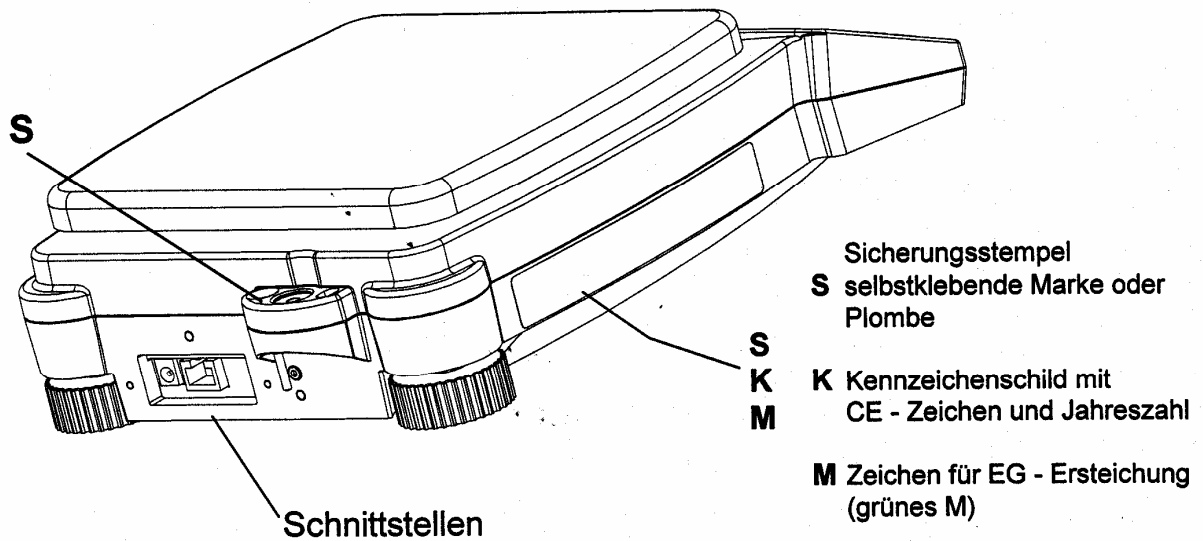
### HINWEIS

Erscheint in der Hauptanzeige einer geeichten Waage ein Kreis, so ist der angezeigte Wert ungeeicht.

Bei Waagen der Klasse (I) gilt der Kreis auch für die Aufwärmphase.

Bei Fragen zur Eichung der Waage oder zum Arbeiten mit geeichten Waagen steht Ihnen Ihr KERN-Händler jederzeit gerne zur Verfügung.

### 6.10.6 Sicherungsstempelstelle für Eichung (nur für eichfähige Modelle ARJ/PRJ)



#### Eichpflichtige Waagen müssen außer Betrieb gesetzt werden, wenn:

- Das **Wägeergebnis** der Waage außerhalb der **Verkehrsfehlergrenze** liegt. Waage deshalb in regelmäßigen Abständen mit bekanntem Prüfgewicht (ca. 1/3 der max. Last) belasten und mit Anzeigenwert vergleichen.
- **Nacheichungstermin** überschritten ist.

## 6.11 Unterflurwägungen

Gegenstände, welche aufgrund ihrer Größe oder Form nicht auf die Waagschale gestellt werden können, können mit Hilfe einer Unterflurwägung gewogen werden.

Gehen Sie wie folgt vor:

Schalten Sie die Waage aus.

- Nehmen Sie die Waagschale und den Waagschalenträger ab und drehen Sie die Waage um.
- Schieben Sie den Metalldeckel (1) am Unterboden der Waage zur Seite.
- Hängen Sie einen kleinen Haken (als Zubehör erhältlich) in die Bohrung (3) des nun sichtbaren Metallgussteils (2).
- Stellen Sie die Waage über eine Öffnung.
- Legen Sie den Waagschalenträger und die Waagschale wieder auf.
- Nivellieren Sie die Waage.
- Schalten Sie die Waage ein.
- Hängen Sie das Wägegut an den Haken und führen Sie die Wägung durch.

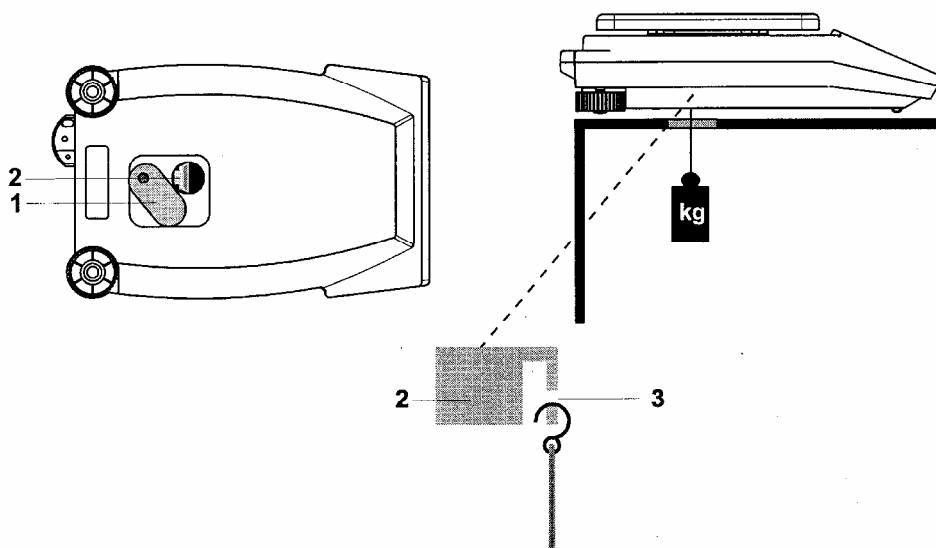


Abb.: Einrichten der Waage für Unterflurwägungen

### **! VORSICHT**

**Achten Sie unbedingt darauf, dass der für die Unterflurwägung verwendete Haken stabil genug ist, um das gewünschte Wägegut sicher zu halten.**

### **! HINWEIS**

Achten Sie darauf, dass auch bei abgenommenem Waagschalenträger weder Schmutz noch Feuchtigkeit ins Waageninnere gelangen kann.

Nach Beendigung der Unterflurwägung muss die Öffnung am Waagenboden unbedingt wieder verschlossen werden (Staubschutz).

# 7 Betriebsarten und Bedienung

## 7.1 Einschalten der Waage

- Drücken Sie «**ON/OFF**», um die Waage einzuschalten.

Die Waage führt eine Selbstdiagnose aus, um die wichtigsten Funktionen zu überprüfen. Nach Beendigung des Aufstartprozesses (etwa zehn Sekunden) wird im Display „Null“ angezeigt.

Die Waage ist betriebsbereit und befindet sich im Wägemodus.

## 7.2 Auto-Standby-Modus

Die Waage ist mit einem Auto-Standby-Modus ausgestattet, welcher im Konfigurationsmenü aktiviert bzw. deaktiviert werden kann.

Ist der Auto-Standby-Modus aktiviert, schaltet die Waage einige Zeit nach der letzten Wägung oder Tastenbedienung automatisch auf Standby (Stromsparfunktion).

Die Zeitspanne bis zum Umschalten auf Standby wird im Konfigurationsmenü definiert (siehe Kap. 8.7 „Wägemode“).

Drücken Sie eine beliebige Taste oder legen Sie ein Gewicht auf, um die Waage aus dem Standby-Modus wieder in den Wägemodus zu überführen.

## 7.3 Bedeutung der beiden Hauptmenüs

Die Waage verfügt über zwei Hauptmenüs: das Konfigurationsmenü und das Applikationsmenü.

Im **Konfigurationsmenü** wird das Grundprogramm der Waage definiert. Dabei können Sie entweder mit der ab Werk programmierten Grundkonfiguration arbeiten, oder eine für Ihre spezifischen Bedürfnisse angepasste Anwenderkonfiguration definieren und speichern.

Im **Applikationsmenü** definieren Sie ein Arbeitsprogramm, welches an das spezifische Wägeproblem angepasst ist.

Ausserdem definieren Sie im Applikationsmenü auch die Parameter für das Statistikprogramm und die Check-Referenzwägung.

## 7.4 Aktivierung der beiden Hauptmenüs

### 7.4.1 Aktivierung des Konfigurationsmenüs

- Drücken Sie «ON/OFF», um die Waage einzuschalten.
- Halten Sie während des Aufstartvorganges (etwa 10 Sekunden) die Taste «MENU» ständig gedrückt, bis im Display die Anzeige „SET KONFIGURATION“ erscheint.
- Nun können Sie das Konfigurationsmenü verändern

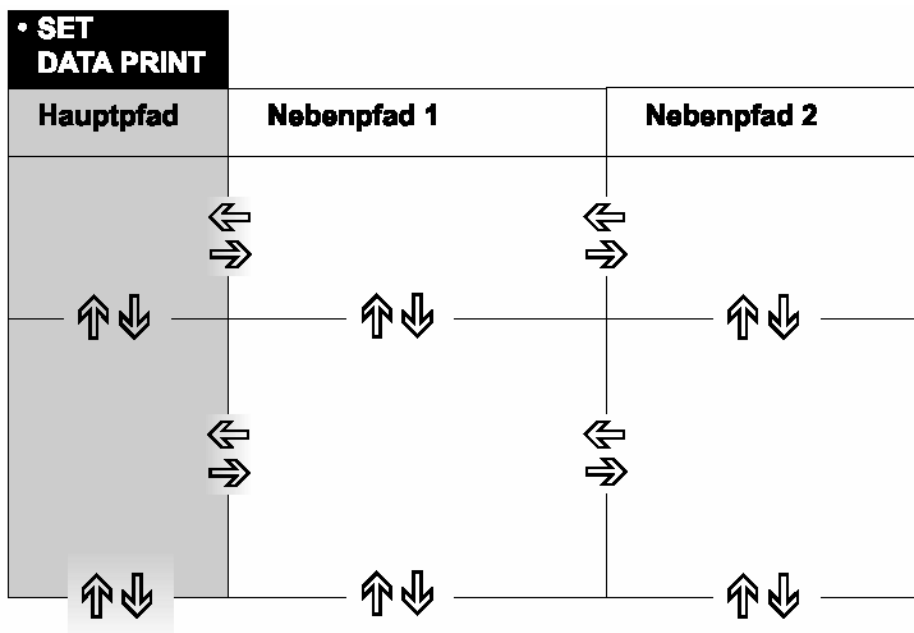
### 7.4.2 Aktivierung des Applikationsmenüs

- Drücken Sie «MENU», nachdem der Aufstartvorgang beendet wurde, um ins Applikationsmenü zu gelangen.

## 7.5 Bedienungsprinzip der Menüsteuerung

Das Konfigurationsmenü und das Applikationsmenü besitzen je einen Hauptpfad und bis zu zwei Nebenpfade, in welchen die Parameter für die verschiedenen Funktionsprogramme der Waage definiert werden.

Mit den Cursortasten «←», «→», «↑» und «↓» bewegen Sie sich innerhalb der Pfade.



### ! HINWEIS








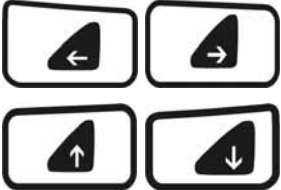
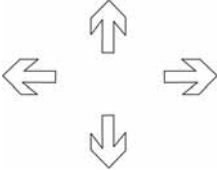
Die abgebildeten Menübaumdiagramme entsprechen in ihrer Geometrie den Pfadbelegungen der beiden Hauptmenüs.

### 7.5.1 Bedienfeld

Acht der zehn Tasten des Multifunktions-Bedienfeldes sind mehrfach belegt (Funktionen für den Wäge- bzw. den Programm-Modus).

### 7.5.2 Bedienung im Wägebetrieb

Im **Wägebetrieb** gelten die **grau hinterlegten Tastensymbole** auf dem Bedienfeld.




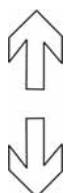






Taste(n)	Bezeichnung	Funktion im Wägebetrieb
	«ON/OFF»	<ul style="list-style-type: none"> <li>Ein-/Ausschalten der Waage</li> </ul>
	«MENU»	<ul style="list-style-type: none"> <li>Aufrufen des Konfigurations- bzw. des Applikationsmenüs</li> </ul>
	«CAL»	<ul style="list-style-type: none"> <li>Justierfunktionen auslösen</li> </ul>
	«T»	<ul style="list-style-type: none"> <li>Tara-Funktionen auslösen</li> </ul>
		<ul style="list-style-type: none"> <li>Umschalten zwischen dem Basisprogramm und der gewählten Applikation</li> </ul>
	«PRINT»	<ul style="list-style-type: none"> <li>Druckfunktionen auslösen</li> </ul>
		<ul style="list-style-type: none"> <li>Funktionstasten. Auslösen der Funktionen in der Info-Zeile (siehe Kap. 7.5.5 "Info-Zeile und Funktionstasten").</li> </ul>

## HINWEIS

Zur Bedienung der Tasten «T», «CAL»,  und «PRINT» siehe Kap. 10 „Speziell zu bedienende Tasten“.

### 7.5.3 Bedienung im Programmierbetrieb

Im **Programmierbetrieb** gelten die **blau hinterlegten Tastensymbole** auf dem Bedienfeld.

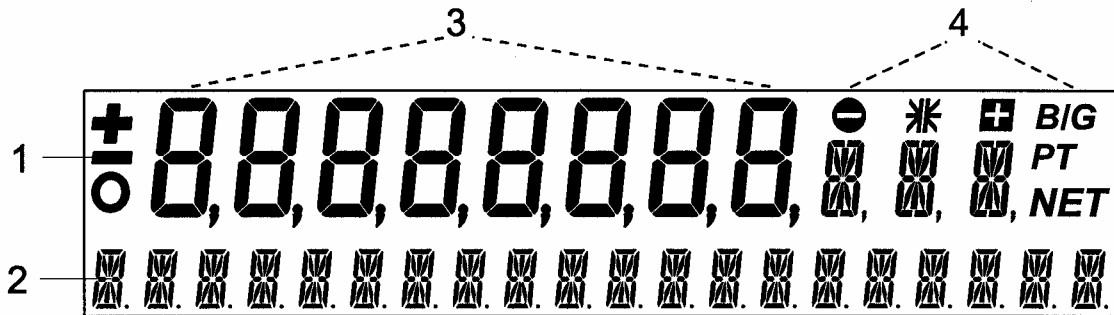
Taste(n)	Bezeichnung	Funktion im Wägebetrieb
		<ul style="list-style-type: none"> <li>• Wechsel vom Menü-Hauptpfad in die Nebenpfade und zurück</li> </ul>
		<ul style="list-style-type: none"> <li>• Auf-/Abbewegen innerhalb des Haupt- bzw. der Nebenpfade.</li> <li>• Verändern von angewählten Parametern</li> </ul>
		<ul style="list-style-type: none"> <li>• Anwählen von Parametern</li> <li>• Abspeichern der abgeänderten Parameter</li> </ul>
	<b>esc</b>	<ul style="list-style-type: none"> <li>• Abbruch einer Eingabe</li> <li>• Verlassen des Menüs</li> </ul>
	<b>ins</b>	<ul style="list-style-type: none"> <li>• Einfügemarke setzen (bei Texteingaben)</li> </ul>
	<b>clr</b>	<ul style="list-style-type: none"> <li>• Eingabe löschen (bei Texteingaben)</li> </ul>
	<b>PRINT</b>	<ul style="list-style-type: none"> <li>• Eingabe eines Punktes (bei Texteingaben)</li> </ul>

Die Waage kann auch ferngesteuert bedient werden. Zu den entsprechenden Fernsteuerungsbefehlen siehe Kap. 11 "Datenübertragung zu Peripheriegeräten".

Zur Veranschaulichung des Bedienungsprinzips siehe Kap. 12 „Bedienungsbeispiele“.

## 7.5.4 Anzeige

Die Anzeige der Waage besitzt zwei Zeilen (1 und 2).



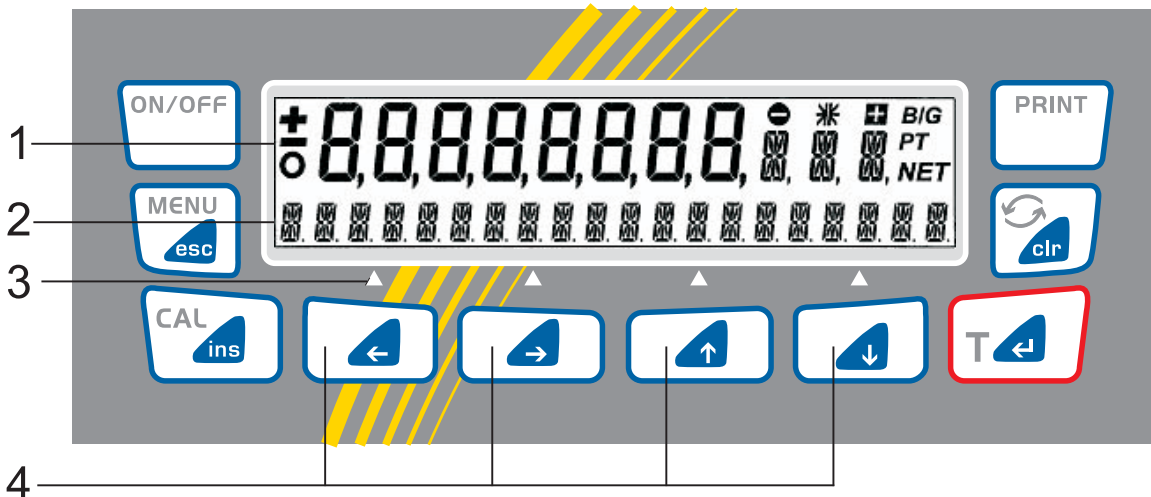
Die obere Anzeigezeile (1) umfasst die achtstellige Messwertanzeige (3) sowie diverse Symbolzeichen (4).

Die untere Zeile (2) dient als 20-stellige Info-Zeile in Verbindung mit den Cursor-Tasten für die Steuerung der Arbeitsprogramme.

## 7.5.5 Info-Zeile und Funktionstasten

Wird eine Applikation (ein Arbeitsprogramm) angewendet, so erscheint in der Anzeige zusätzlich zur Messwertanzeige (1) am unteren Rand der Anzeige die vierspaltige Info-Zeile (2).

Jeder in der Info-Zeile angezeigte Funktion entspricht die direkt darunter liegende Funktionstaste (durch G (3) gekennzeichnet).

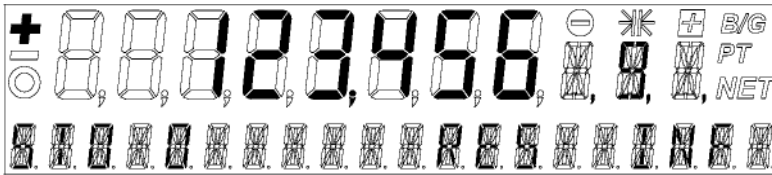


Die Cursortasten (4) «←», «→», «↑» und «↓» dienen in den Applikationen als Funktionstasten.

Diese lösen die in der Info-Zeile (2) angezeigten Funktionen aus.

## 7.5.6 Anzeigebeispiel: Statistikprogramm

- Anzeige der Waage im Statistikprogramm



- Entsprechende Anzeigendarstellung in der Bedienungsanleitung

+	123,456	9	normale Gewichtsanzeige
STO 0	RES	INF	Info-Zeile
△	△	△	△
«←»	«→»	«↑»	«↓»
			Funktionstasten

- Im Beispiel geltende Funktionstastenbelegungen:
  - **STO** löst die manuelle Speicherfunktion „STO“ aus
  - **RES** aktiviert die Funktion „RES“ (Reset)
  - **INF** aktiviert die Funktion „INF“ (Anzeigesequenz der Statistikparameter: Mittelwert, Standardabweichung, relative Standardabweichung, Maximum, Minimum ...)

### ! HINWEIS

Ist das Statistik-Programm parallel zu einem Arbeitsprogramm aktiviert, so ist «↓» für das Speichern („STO-Funktion“), bzw. das Abrufen der Statistikparameter („INF-Funktion“) reserviert.

Ist das Statistikprogramm nicht aktiv, so kann «↓» für das Arbeitsprogramm genutzt werden.

## 7.6 Passwortschutz der Menüs

Die beiden Hauptmenüs der Waage können durch ein frei wählbares, vierstelliges Passwort gegen ungewollte Veränderungen geschützt werden.

- Bei deaktiviertem Passwortschutz kann jeder Bediener das Konfigurations- und das Applikationsmenü der Waage verändern.
- Bei aktiviertem Passwortschutz „Mittel“ ist nur das Konfigurationsmenü gegen ungewollte Veränderung geschützt.
- Bei aktiviertem Passwortschutz „Hoch“ ist das Konfigurations- und zusätzlich das Applikationsmenü gegen ungewollte Veränderung geschützt. Erst nach Eingabe des korrekten Passworts können am Konfigurationsmenü bzw. am Applikationsmenü Veränderungen vorgenommen werden

### HINWEIS

**Ab Werk ist der Passwortschutz deaktiviert.**

Das **vorprogrammierte Passwort** ab Werk lautet: **7 9 1 4**

Dieses Passwort ist bei allen KERN-Waagen gleich und ist immer gültig, parallel zu einem selbst gewählten Passwort.

Notieren Sie ihr **persönliches Passwort**.

Zur Aktivierung des Passwortschutzes und der Änderung des Passworts siehe Kap. 8.10 „Passwortschutz“.

## 7.7 Anti-Diebstahl-Codierung

Die Waage kann durch einen frei wählbaren, vierstelligen Zahlencode gegen Diebstahl geschützt werden:

- Bei deaktivierter Anti-Diebstahl-Codierung kann die Waage nach einem Spannungsunterbruch ohne Code-Eingabe wieder eingeschaltet und betrieben werden.
- Bei aktivierter Anti-Diebstahl-Codierung verlangt die Waage nach jedem Spannungsunterbruch die Eingabe des Codes.
- Wird der Code falsch eingegeben, wird die Waage blockiert.

- Ist die Waage blockiert, muss sie zuerst vom Stromnetz getrennt, anschliessend erneut ans Netz angeschlossen und durch Eingabe des korrekten Codes freigeschaltet werden.
- Nach sieben aufeinanderfolgenden Falscheingaben erscheint in der Anzeige „WAAGE GESPERRT, SERVICE ANRUFEN“. In diesem Fall kann nur KERN die Waage wieder freischalten.

## HINWEIS

**Ab Werk ist der Anti Diebstahl-Codierung deaktiviert.**

Das **vorprogrammierte Passwort** ab Werk lautet: **8 9 3 7**

Dieses Passwort ist bei allen KERN-Waagen gleich. Geben Sie daher aus Sicherheitsgründen stets einen selbst gewählten Code ein.

Bewahren Sie Ihren **persönliches Code** an einem sicheren Ort.

Zur Aktivierung der Anti-Diebstahl-Codierung und zur Änderung des ab Werk programmierten Codes auf einen selbst gewählten Code siehe Kap. 8.11 „Anti-Diebstahl-Codierung“

## 8 Konfigurationsmenü-Bedienung

Dieses Kapitel erläutert das Konfigurationsmenü und dessen Funktionen.

Für die Aktivierung des Menüs siehe Kap. 7.4 "Aktivierung der beiden Hauptmenüs" und Kap. 7.5 "Bedienungsprinzip der Menüsteuerung".

### 8.1 Inhaltsstruktur des Konfigurationsmenüs

Im Konfigurationsmenü wird die Basiseinstellung der Waage definiert:

Hauptpfad definier	bare Funktionen
<b>SET KONFIGURATION</b>	Auswahl der Grundkonfiguration (Werkseinstellung, Anwendereinstellung oder Speichern einer neuen Anwendereinstellung)
<b>EINHEIT-1</b>	Einheit, in der die Wägeergebnisse angezeigt werden
<b>SET DATA PRINT</b>	Printformate; Art der auszudruckenden Werte (Einzelwert, Dauerprint, zeit- oder laständerungs abhängige Werte, Datum, Zeit, Anwender etc.)
<b>SET KALIBRIERUNG</b>	Kalibrierungsmethode
<b>SET WAEGEMODE</b>	Stabilitätsmodus (Güte des Waagenstandortes), Auto- Standby-Modus, Nullpunktkorrektur, Tara-Methode (Schnell- oder Normaltara)
<b>SET INTERFACE</b>	Baudrate, Parity, Handshake-Funktionen der Peripherie-Schnittstelle
<b>SET DATUM UND ZEIT</b>	Datum und Uhrzeit (Standardformat oder amerikanisches Format p.m. und a.m.), nur ARJ und PRJ
<b>PASSWORT</b>	Passwortschutz für die Menüdefinitionen
<b>DIEBSTAHLCODE</b>	Aktivierung/Deaktivierung und Veränderung des Anti-Diebstahl-Codes
<b>TASTENTON</b>	Akustisches Signal bei Tastendruck
<b>SPRACHE</b>	Sprache (E, D, F)

## Darstellungskonventionen:

- Die ab Werk programmierten Einstellungen in den Nebenpfaden sind in dieser Betriebsanleitung **fett** gedruckt
- Für eine bessere Übersichtlichkeit wird bei jeder Funktionsbeschreibung nur der Teil des Menübaumes abgebildet, der dieser Funktion entspricht.
- Den gesamten Menübaum des Konfigurationsmenüs finden Sie im Kap. 14 „Konfigurations-Menübaum“.
- Erläuterungen zu den Menüfunktionen sind *kursiv* gedruckt.

## 8.2 Sprach-Funktion

Für die Aktivierung des Menüs siehe Kap. 7.4 "Aktivierung der beiden Hauptmenüs" und Kap. 7.5 "Bedienungsprinzip der Menüsteuerung".

• <b>SPRACHE</b>	
SPRACHE DEUTSCH <b>LANGUAGE ENGLISH</b> LANGUAGE FRANCAISE	Sprache auswählen

Um die Sprache zu ändern, gehen Sie wie folgt vor:

- Aktivieren Sie das Konfigurationsmenü (siehe Kap. 7.4.1 "Aktivierung des Konfigurationsmenüs")
- Drücken Sie wiederholt «↓», bis die aktuell aktivierte Sprache angezeigt wird.
- Drücken Sie «←↵». Die Anzeige beginnt zu blinken.
- Drücken Sie wiederholt «↓», bis die von Ihnen gewünschte Sprache angezeigt wird.
- Drücken Sie «←↵», um die Wahl zu bestätigen.
- Drücken Sie «esc», um das Menü zu verlassen.

### 8.3 Konfiguration definieren

Für die Aktivierung des Menüs siehe Kap. 7.4 "Aktivierung der beiden Hauptmenüs" und Kap. 7.5 "Bedienungsprinzip der Menüsteuerung".

<ul style="list-style-type: none"> <li>• SET</li> </ul>	<b>KONFIGURATION</b>
	WERKS-KONFIG. ANWENDER-KONFIG. KONFIG. SPEICHERN

### 8.4 Wahl der Wägeeinheit

Für die Aktivierung des Menüs siehe Kap. 7.4 "Aktivierung der beiden Hauptmenüs" und Kap. 7.5 "Bedienungsprinzip der Menüsteuerung".

<ul style="list-style-type: none"> <li>• EINHEIT-1</li> </ul>		
EINHEIT-1	<b>g</b>	Gramm
<b>kg</b>		Kilogramm
-----		-----
	<b>t</b>	Tola

Die Waage kann Ergebnisse in verschiedenen Einheiten anzeigen, wobei die Anzeige in Milligramm oder Kilogramm bei einigen Waagen aufgrund des jeweiligen Wägebereiches nicht möglich ist.

Anzeige	Wägeeinheit	Umrechnung in Gramm
<b>g</b>	Gramm	
(mg)	Milligramm	0,001 g
(kg)	Kilogramm	1000 g
GN	Grain	0,06479891 g
dwt	Pennyweight	1,555174 g
ozt	Feinunze	31,10347 g
oz	Unze	28,34952 g
LB	Pfund	453,59237 g
ct	Karat	0,2 g
C.M.	Carat Métrique	0,2 g
tLH	Tael Hongkong	37,4290 g
tLM	Tael Malaysia	37,799366256 g
tLT	Tael Taiwan	37,5 g
mo	Momme	3,75 g
t	Tola	11,6638038 g
Bht	Baht	15.2 g

Für weitere Informationen zur „Einstellung der Wägeeinheit“ siehe Bedienungsbeispiel Kap. 12.1.2

## 8.5 Print-Funktionen

Für die Aktivierung des Menüs siehe Kap. 7.4 "Aktivierung der beiden Hauptmenüs" und Kap. 7.5 "Bedienungsprinzip der Menüsteuerung".

• SET DATA PRINT		
	AUTO-START	ON/OFF <i>automatischer Druckstart beim Ein-/Ausschalten</i>
	MODE	INSTABIL <i>Einzelprint, jeder Wert</i>
	MODE	<b>STABIL</b> <i>Einzelprint, stabiler Wert</i>
	MODE	LASTAENDERUNG <i>Print nach Laständerung</i>
	MODE	DAUERPRINT <i>Dauerprint nach jeder Integrationszeit</i>
	MODE	ZEITBASIS <i>Dauerprint mit Zeitbasis</i>
	ZEITBASIS	<b>2.0</b> <i>Zeitbasis (in Sekunden)</i>
	SET PRINTFORMAT	DATUM UND ZEIT ON/OFF WAAGEN-ID ON/OFF PRODUKT-ID ON/OFF BRUTTO UND TARA ON/OFF EINHEITEN ON/OFF OPERATOR-ID ON/OFF EICHMODE <b>ON/OFF</b> PRODUKT * ttt...
		PRODUKTMODE <b>HALTEN</b> PRODUKTMODE LOESCHEN PRODUKTMODE ZAEHLEN OPERATOR ttt...

Bei „SET PRINTFORMAT“ werden jeweils die eingeschalteten Elemente gedruckt:

- Bei „EINHEITEN“ werden alle momentan aktiven Einheiten ausgedruckt
- Bei „PRODUKT ttt...“ kann die Produktbezeichnung alphanumerisch eingegeben werden.
- Bei „PRODUKTMODE HALTEN“ bleibt diese Produktbezeichnung gespeichert.
- Bei „PRODUKTMODE LOESCHEN“ wird die Produktbezeichnung nach jedem Ausdruck gelöscht.
- Bei „PRODUKTMODE ZAEHLEN“ wird nach der Produktbezeichnung ein Zähler ausgedruckt, der nach jedem Ausdruck um 1 erhöht wird.
- Bei „OPERATOR ttt...“ kann der Operator alphanumerisch eingegeben werden.

Beim Anschluss eines Peripheriegerätes (z. B. eines Druckers) muss die Waagen-Schnittstelle im Untermenü „SET INTERFACE“ (siehe Kap. 8.8 „Interface-Funktionen“) konfiguriert werden.

Für weitere Informationen zur „Einstellung der Print-Funktion“ siehe Bedienungsbeispiel Kap. 12.1.3.

## 8.6 Justier-Funktionen (Kalibrierungs-Funktionen)

Für die Aktivierung des Menüs siehe Kap. 7.4 "Aktivierung der beiden Hauptmenüs" und Kap. 7.5 "Bedienungsprinzip der Menüsteuerung".

• SET KALIBRIERUNG		
MODE	OFF	<i>gesperrt</i>
MODE	EXTERN	<i>extern</i>
MODE	EXT.-DEF.	<i>extern mit frei definiertem Gewicht (DEF. n.nnn g)</i>
MODE	<b>INTERN</b>	<i>mit internem Gewicht</i>
MODE	AUTO	<i>automatisch (AUTOKAL) nur Modelle PRJ und ARJ</i>
DEF.	<b>0.000 g</b>	<i>Justiergewicht für EXT.-DEF.-Modus</i>
AUTOKAL.	<b>ZEIT/TEMP.</b>	<i>Autokal. auf Zeit u. Temp.</i>
AUTOKAL.	TEMPERATUR	<i>Autokal. auf Temperatur</i>
AUTOKAL.	ZEIT	<i>Autokalibrierung auf Zeit, nur Modelle PRJ und ARJ</i>
AUTOKAL.-ZEIT	<b>6 h</b>	<i>Uhrzeit für Autokal.</i>

Zur Justierung der Waage siehe Kap. 6.10 „Justieren der Waage (Kalibrierung)“ und Kap. 6.10.1 „Erläuterungen zur Justierung (Kalibrierung)“.

### HINWEIS

Die Werkseinstellung hängt von der Ausführung der Waage ab. Die internen Kalibriermodi sind nur in den Modellen PRJ und ARJ verfügbar.

## 8.7 Wägemode

Für die Aktivierung des Menüs siehe Kap. 7.4 "Aktivierung der beiden Hauptmenüs" und Kap. 7.5 "Bedienungsprinzip der Menüsteuerung".

• SET WAEGE- MODE			
	FLOATINGDISPLAY	0.04	<i>Integrationszeit (in Sekunden) eingeben</i>
	FLOATINGDISPLAY	0.08	
	FLOATINGDISPLAY	<b>0.16</b>	
	FLOATINGDISPLAY	0.32	
	STABILITAET	NIEDER	<i>Einstellung der Stabilitäts- kontrolle (Instabilität des Waagenstandortes)</i>
	STABILITAET	<b>MITTEL</b>	
	STABILITAET	HOCH	
	AUTO-STANDBY	<b>OFF</b>	<i>Auto-Standby nicht aktiv beziehungsweise nach nn Minuten aktiv</i>
	AUTO-STANDBY	5 MIN.	
	AUTO-STANDBY	10 MIN.	
	AUTO-STANDBY	30 MIN.	
	AUTO-ZERO	<b>ON/OFF</b>	<i>automatische Nullpunktkorrektur ein/aus</i>
	QUICK-TARA	<b>ON/OFF</b>	<i>Schnelltara ein/aus</i>

Mit Hilfe der Wägemode-Funktionen beschreiben Sie die Qualität des Waagenstandortes.

Mit Hilfe der Funktion AUTO-STANDBY können Sie definieren, nach welcher Zeitspanne der Nichtbenützung die Waage automatisch in den Energiesparmodus umschaltet.

### HINWEIS

Die Auto-Standby-Funktion funktioniert nur bei aktivierter automatischer Nullpunktkorrektur.

Weiterführende Informationen siehe Kap. 13.

## 8.8 Interface-Funktionen

Für die Aktivierung des Menüs siehe Kap. 7.4 "Aktivierung der beiden Hauptmenüs" und Kap. 7.5 "Bedienungsprinzip der Menüsteuerung".

• SET INTER- FACE			
	BAUDRATE	300	<i>Baudrate wählen</i>
	BAUDRATE	<b>600</b>	
	BAUDRATE	1200	
	BAUDRATE	2400	
	BAUDRATE	4800	
	BAUDRATE	9600	
	PARITY	<b>7-EVEN-1STOP</b>	<i>Parität wählen</i>
	PARITY	7-ODD-1STOP	
	PARITY	7-NO-2STOP	
	PARITY	8-NO-1STOP	
	HANDSHAKE	<b>NO</b>	<i>Handshake-Funktion eingeben</i>
	HANDSHAKE	XON-XOFF	
	HANDSHAKE	HARDWARE.	

Mit Hilfe der Interface-Funktionen wird die RS232/V24-Schnittstelle der Waage auf die Schnittstelle eines Peripheriegerätes abgestimmt (siehe Kap. 11 „Datenübertragung zu Peripheriegeräten“).

## 8.9 Datum und Uhrzeit (nur Modelle PRJ und ARJ)

Für die Aktivierung des Menüs siehe Kap. 7.4 "Aktivierung der beiden Hauptmenüs" und Kap. 7.5 "Bedienungsprinzip der Menüsteuerung".

• SET DATUM UND ZEIT			
	DATE	[DD.MM.YY]	<i>Datum und Zeit einstellen</i>
	DATE	[DD.MM.YY]	
	FORMAT	<b>STANDARD/US</b>	

### HINWEIS

Bei einem Stromunterbruch läuft die Datums- und Zeitanzeige weiter. Sollte dies nicht der Fall sein, ist die Pufferbatterie der Waage erschöpft nehmen sie Kontakt zu KERN auf.

## 8.10 Passwortschutz

Für die Aktivierung des Menüs siehe Kap. 7.4 "Aktivierung der beiden Hauptmenüs" und Kap. 7.5 "Bedienungsprinzip der Menüsteuerung".

• PASS- WORT			
PASSWORT ----	DATENSCHUTZ	<b>OFF</b>	<i>Kein Schutz</i>
	DATENSCHUTZ	MITTEL	<i>Das Konfigurationsmenü ist geschützt</i>
	DATENSCHUTZ	HOCH	<i>Das Konfigurations- und das Applikationsmenü sind geschützt</i>
	PASSWORT	NEU ----	<i>neues Passwort eingeben</i>

Der Passwortschutz erlaubt Ihnen, das Konfigurationsmenü und/oder das Applikationsmenü gegen ungewollte Veränderungen zu schützen.

Für weitere Informationen zum Passwortschutz siehe Kap. 7.6 „Passwortschutz der Menüs“ und Kap. 12.1.4 „Aktivierung des Passwortschutzes“.

## 8.11 Anti-Diebstahl-Codierung

Für die Aktivierung des Menüs siehe Kap. 7.4 "Aktivierung der beiden Hauptmenüs" und Kap. 7.5 "Bedienungsprinzip der Menüsteuerung".

• DIEB- STAHL CODE			
DIEBSTAHL- CODE ----	DIEBSTAHLSCHUTZ	<b>ON/OFF</b>	<i>Codierung ein-/ ausschalten</i>
	CODE NEU	—	<i>neuen Code eingeben</i>

Ist die Anti-Diebstahl-Codierung aktiviert, so muss nach jedem Stromunterbruch ein vierstelliger Code eingegeben werden, um die Waage zur Benützung freizuschalten. Für weitere Informationen zur Anti-Diebstahl-Codierung siehe Kap. 7.7 „Anti-Diebstahl-Codierung“.

Um die Anti-Diebstahl-Codierung zu aktivieren gehen Sie analog vor, wie für den Passwortschutz beschrieben.

## 9 Applikationsmenü-Bedienung

In diesem Kapitel wird erklärt, welche Arbeitsprogramme die Waage besitzt und wie man diese bedient (siehe auch Kap. 7.4 „Aktivierung der beiden Hauptmenüs“ und Kap. 7.5 „Bedienungsprinzip der Menüsteuerung“).

Wenn in einer Applikation «PRINT» betätigt wird, wird ein Protokoll ausgedruckt, das der Applikation entspricht.

### 9.1 Inhaltsstruktur des Applikationsmenüs

Für die Aktivierung des Menüs siehe Kap. 7.4 „Aktivierung der beiden Hauptmenüs“ und Kap. 7.5 „Bedienungsprinzip der Menüsteuerung“.

Im Applikationsmenü werden die Arbeitsprogramme der Waage aufgerufen und den Benutzerbedürfnissen angepasst:

Hauptpfad	definierbare Funktionen
<b>SET APP.</b>	Applikationsprogramm auswählen:
<b>SETUP APPLIKATION</b>	Parameter für das unter „Applikation“ gewählte Arbeitsprogramm spezifizieren
<b>SET STATISTIK</b>	Statistik- und Speicherfunktionen
<b>SET CHECK +/-</b>	Nominalgewicht und Grenzwerte für Vergleichswägungen definieren
<b>AUTO-START ON/OFF</b>	Die gewählte Applikationsprogramm kann auf Wunsch bei jedem Aufstarten der Waage automatisch geladen werden

#### Darstellungskonventionen:

- Die ab Werk programmierten Einstellungen in den Nebenpfaden sind in dieser Betriebsanleitung **fett** gedruckt
- Für eine bessere Übersichtlichkeit wird bei jeder Applikationsbeschreibung nur der Teil des Menübaumes abgebildet, der dieser Applikation entspricht.
- Den gesamten Menübaum des Applikationsmenüs finden Sie im Kap. 15 „Applikations-Menübaum“.
- Erläuterungen zu den Menüfunktionen sind *kursiv* gedruckt.

## 9.2 Auswählen einer Applikation

Für die Aktivierung des Menüs siehe Kap. 7.4 "Aktivierung der beiden Hauptmenüs" und Kap. 7.5 "Bedienungsprinzip der Menüsteuerung".

• APPLIKATION WÄHLEN		
<b>SET APP</b>	<b>OFF</b>	<i>normaler Wägebetrieb</i>
	EINHEITEN	<i>verschiedene Einheiten</i>
	ZAEHLEN	<i>Stückzählungen</i>
	PROZENT	<i>Prozentwägungen</i>
	KALKULATOR	<i>Umrechnungen</i>
	PAPIER	<i>Papiergewichte bestimmen (in g/cm<sup>2</sup>)</i>
	NETTO-TOTAL	<i>Wägeergebnisse summieren mit Zwischentara</i>
	SUMMIEREN	<i>Wägeergebnisse summieren ohne Zwischentara</i>
	TIERWÄGUNG	<i>Tierwägungen</i>
	DICHTE	<i>Dichtebestimmungen</i>

In diesem Funktionsfeld wählen Sie die gewünschte Applikation.

Wird im Menü „SET APP.“ die Applikation ausgewählt, so werden im Menü „SETUP APPLIKATION“ nur noch jene Untermenüs angezeigt, welche die für die Definition der gewählten Applikation notwendigen Funktionen und Parameter enthalten.

### 9.3 Setup für «SET APP.EINHEITEN»:

Für die Aktivierung des Menüs siehe Kap. 7.4 "Aktivierung der beiden Hauptmenüs" und Kap. 7.5 "Bedienungsprinzip der Menüsteuerung".

• SETUP APPLIKATION			
EINHEITEN	EINHEIT-2	kg	Kilogramm
	EINHEIT-2	mg	Milligramm
	EINHEIT-2	-----	-----
	EINHEIT-2	OFF	nicht aktiv
	EINHEIT-3	GN	Grain
	EINHEIT-3	-----	-----
	EINHEIT-3	OFF	nicht aktiv
	EINHEIT-4	C.M.	Carat Métrique
	EINHEIT-4	-----	-----
	EINHEIT-4	OFF	nicht aktiv

#### • Belegung der Funktionstasten:

- «g»: «Messwert in Einheit 1 anzeigen» z. B. Gramm
- «kg»: «Messwert in Einheit 2 anzeigen» z. B. Kilogramm
- «GN»: «Messwert in Einheit 3 anzeigen» z. B. Grain
- «ct»: «Messwert in Einheit 4 anzeigen» z. B. Carat oder  
Statistikfunktionen (falls Statistik-Programm aktiviert)

## ! HINWEIS

Einheit 1 für den Basisbetrieb wird im Konfigurationsmenü definiert (Standard-Einheit für alle Wägungen, wenn nicht die Applikation „EINHEIT“ aufgerufen ist, siehe Kap. 8.4 „Wahl der Wägeeinheit“).

#### • Anzeige in der Applikation „EINHEITEN“:

+	8,070			g
g	kg	TLH	CT	
△	△	△	△	
«←»	«⇒»	«↑»	«↓»	

*Durch Drücken der jeweiligen Funktionstaste wird die Gewichtsanzeige auf die entsprechende Einheit umgeschaltet*

## 9.4 Setup für «SET APP. ZAEHLEN»

Für die Aktivierung des Menüs siehe Kap. 7.4 "Aktivierung der beiden Hauptmenüs" und Kap. 7.5 "Bedienungsprinzip der Menüsteuerung".

• SETUP APPLIKATION			
ZAEHLEN	TASTE-1	<b>5</b>	<i>Referenzstückzahl = 5</i>
	TASTE-2	<b>10</b>	<i>Referenzstückzahl = 10</i>
	TASTE-3	<b>25</b>	<i>Referenzstückzahl = 25</i>
	TASTE-4	<b>50</b>	<i>Referenzstückzahl = 50</i>

Mit Hilfe des Arbeitsprogrammes „ZAEHLEN“ können Sie gleich schwere Gegenstände (Schrauben, Kugeln, Münzen etc.) zählen.

Hierzu müssen Sie zunächst eine definierte Anzahl (z.B. 5 Stück) der Gegenstände wiegen und dem so bestimmten Referenzgewicht durch Drücken der entsprechenden Funktionstaste die Referenzstückzahl zuordnen.

Je nach Gewicht und Toleranzen der zu zählenden Gegenstände sollten Sie für die Bestimmung des Referenzgewichtes eine repräsentative Anzahl Gegenstände abzählen.

### • Belegung der Funktionstasten:

«5» Definition der Stückzahl 5 als Referenzzahl

bis

«50» Definition der Stückzahl 50 als Referenzzahl

Für weitere Informationen zur „Einstellung für Stückzählung“ siehe Bedienungsbeispiel Kap. 12.2.1.

### • Anzeige in der Applikation „ZAEHLEN“:

<b>+</b>			<b>123,456</b>	<b>g</b>
	5	10	25	50
	△	△	△	△
	«←»	«→»	«↑»	«↓»

*Der Messwert wird zunächst in Gramm angezeigt*

*Dann z.B. «5» drücken*

<b>+</b>			<b>5</b>	<b>g</b>
	5	10	25	50
	△	△	△	△
	«←»	«→»	«↑»	«↓»

*Der Messwert wird umgerechnet in Stück (PCS) angezeigt oder ausgedruckt*

## 9.5 Setup für «SET APP. PROZENT»

Für die Aktivierung des Menüs siehe Kap. 7.4 "Aktivierung der beiden Hauptmenüs" und Kap. 7.5 "Bedienungsprinzip der Menüsteuerung".

Hauptmenüs" und Kap. 4.5 "Bedienungsprinzip der Menüsteuerung".

• SETUP APPLIKATION			
PROZENT	KOMMAS	<b>AUTO</b>	<i>Kommastellen für die Prozent-Anzeige eingeben</i>
		0	
		1	
		2	
		3	

Mit Hilfe der Applikation „PROZENT“ können Sie die Gewichte verschiedener Messungen in Prozenten, bezogen auf ein zuvor definiertes Referenzgewicht, anzeigen und ausdrucken.

Legen Sie das Referenzgewicht auf und drücken Sie «SET», um das Referenzgewicht gleich 100% zu setzen.

- Belegung der Funktionstasten:

«SET» Referenzgewicht bestimmen mit Anzahl Kommastellen gemäss «Kommas»

- **Anzeige in der Applikation „PROZENT“:**

+		13,456	g
SET			
△	△	△	△
«←»	«→»	«↑»	«↓»

*Der Messwert wird zunächst in Gramm angezeigt*

*Dann «SET» drücken*

+		100,00	%
SET			
△	△	△	△
«←»	«→»	«↑»	«↓»

*Der Messwert wird gleich 100 % gesetzt. Alle weiteren Messwerte werden nun in Prozenten bezogen auf das so definierte Referenzgewicht angezeigt oder ausgedruckt.*

## 9.6 Setup für «SET APP. KALKULATOR»

Für die Aktivierung des Menüs siehe Kap. 7.4 "Aktivierung der beiden Hauptmenüs" und Kap. 7.5 "Bedienungsprinzip der Menüsteuerung".

• SETUP APPLIKATION		
KALKULATOR	SET TASTE-1	NAME nnnnn FAKTOR n.nnn e+n KOMMASTELLEN n ANZEIGE-TEXT nnn DRUCKER-TEXT nnnnnnnn
	SET TASTE-2	NAME nnnnn FAKTOR n.nnn e+n KOMMASTELLEN n ANZEIGE-TEXT nnn DRUCKER-TEXT nnnnnnnn
	SET TASTE-3/-4	<i>analog wie bei Taste 1 und 2</i>

Bei Aktivierung der Applikation „KALKULATOR“ wird jeder der vier Funktionstasten zunächst ein Name, dann ein bestimmter Umrechnungsfaktor, die Definition der Kommastellen, der Anzeigeneinheit und der Einheit für den Ausdruck zugewiesen.

### • Anzeige in der Applikation „KALKULATOR“:

+		123,456		g/M
NAME 1	NAME 2	NAME 3	NAME 4	
△	△	△	△	
«←»	«⇒»	«↑»	«↓»	

*Der Messwert wird entsprechend umgerechnet und ausgedruckt.*

Im Programmbetrieb erscheinen über den Funktionstasten die zuvor definierten Namen der Tasten.

Nach Drücken einer Funktionstaste wird der aktuelle Messwert entsprechend dem zugeordneten Faktor umgerechnet und das Ergebnis angezeigt bzw. nach Drücken der Print-Taste ausgedruckt.

So können Sie beispielsweise die Gewichte von Stoffmustern bekannter Größe direkt in „Gramm pro Quadratmeter“ umrechnen und anzeigen lassen.

## 9.7 Setup für «SET APP. PAPIER»

Für die Aktivierung des Menüs siehe Kap. 7.4 "Aktivierung der beiden Hauptmenüs" und Kap. 7.5 "Bedienungsprinzip der Menüsteuerung".

Die Einstellung des Papier-Programmes erfolgt wie beim Kalkulator. Siehe Kap. 9.6 "Setup für «SET APP. KALKULATOR»".

Mit Hilfe dieses Programmes können Sie die Gewichte von Papierstücken mit Normgrößen (z. B. 100 cm<sup>2</sup>, 20x25 cm, A4, 40x25 cm) direkt in „Gramm pro Quadratmeter“ umrechnen und anzeigen lassen.

- **Anzeige in der Applikation „PAPIER“:**

<b>+</b>		<b>123,456</b>	<b>g/M2</b>
100	20x25	A4	40x25
△	△	△	△
«←»	«⇒»	«↑»	«↓»

*Der Messwert wird entsprechend umgerechnet und angezeigt oder ausgedruckt.*

Diese Applikation ist eine Spezialanwendung des Kalkulators (siehe Kap. 9.6 "Setup für «SET APP. KALKULATOR»").

## 9.8 Setup für «SET APP. NET-TOTAL»

Für die Aktivierung des Menüs siehe Kap. 7.4 "Aktivierung der beiden Hauptmenüs" und Kap. 7.5 "Bedienungsprinzip der Menüsteuerung".

<b>• SETUP APPLIKATION</b>		<i>Für diese Applikation gibt es kein Setup-Menü!</i>
NET-TOTAL		

Mit Hilfe des Arbeitsprogrammes „NET-TOTAL“ können Sie Einzelwägungen addieren, wobei die Waage vor jeder Einzelwägung wieder auf Null tariert wird.

### • Belegung der Funktionstasten:

- «STO»: Stablen Wert übernehmen und zur Summe der Komponenten addieren
- «RES»: Reset
- «INF»: Wechseln auf Totalgewicht, Restkapazität, einzelne Komponenten und wieder zurück zum aktuellen Wert  
Verlassen der INF-Anzeige mit «esc»-Taste

### • Anzeige für Applikation „NET-TOTAL“:

<b>+</b>		<b>70,456</b>	<b>g</b>
STO 2		RES	INF
△	△	△	△
«←»	«→»	«↑»	«↓»

### • Ablauf, wenn Anzeige mit «↓» gewechselt wird:

<b>+</b>		<b>100,579</b>	<b>g</b>
Total 100;579 g		RES	INF
△	△	△	△
«←»	«→»	«↑»	«↓»

### **Anzeigesequenz:**

TOTAL: 100.579  
RES.-KAP.: 209.421 g  
„einzelnen Komponenten“

<b>+</b>		<b>100,579</b>	<b>g</b>
RES.-KAP.209,421 g		RES	INF
△	△	△	△
«←»	«→»	«↑»	«↓»

Verlassen mit «esc»

## 9.9 Setup für «SET APP. SUMMIEREN»

Für die Aktivierung des Menüs siehe Kap. 7.4 "Aktivierung der beiden Hauptmenüs" und Kap. 7.5 "Bedienungsprinzip der Menüsteuerung".

<b>• SETUP APPLIKATION</b>		<i>Für diese Applikation gibt es kein Setup-Menü!</i>
SUMMIEREN		

Mit Hilfe des Arbeitsprogrammes „SUMMIEREN“ können Sie Einzelwägungen addieren, wobei die Waage vor jeder Einzelwägung nicht auf Null tariert wird.

### • Belegung der Funktionstasten:

- «STO»: Stablen Wert übernehmen und addieren
- «RES»: Reset
- «INF»: Wechseln auf Totalgewicht, Restkapazität, einzelne Komponenten und wieder zurück zum aktuellen Wert  
Verlassen der INF-Anzeige mit «esc»-Taste

### • Anzeige für Applikation „SUMMIEREN“:

+		70,456	g
STO 2		RES	INF
△	△	△	△
«←»	«→»	«↑»	«↓»

### • Ablauf, wenn Anzeige mit «↓» gewechselt wird:

+		70,456	g
Total 70;456 g		RES	INF
△	△	△	△
«←»	«→»	«↑»	«↓»

#### **Anzeigesequenz:**

TOTAL: 70.456 g  
RES.-KAP.: 239.543 g  
„einzelnen Komponenten“

+		70,456	g
RES.-KAP.239,543 g		RES	INF
△	△	△	△
«←»	«→»	«↑»	«↓»

Verlassen mit «esc»

## 9.10 Setup für «SET APP. TIERWAEGUNG»

Für die Aktivierung des Menüs siehe Kap. 7.4 "Aktivierung der beiden Hauptmenüs" und Kap. 7.5 "Bedienungsprinzip der Menüsteuerung".

• SETUP APPLIKATION			
TIERWÄGUNG	MESSDAUER	4	<i>Zeitraum in Sekunden eingeben</i>

Mit Hilfe des Arbeitsprogrammes „TIERWÄGUNG“ können Sie lebende Tiere genau wiegen, selbst wenn sich diese auf der Wägeplatte bewegen.

Während der vom Benutzer im Setup-Menü definierten Messdauer misst die Waage kontinuierlich, mittelt am Ende der Messzeit die gespeicherten Werte und gibt den so erhaltenen Durchschnittsmesswert an.

- **Belegung der Funktionstasten:**

«MAN»: Manuelle Auslösung der Messung

«AUTO»: Automatische Auslösung der Messung mit einer Sekunde Verzögerung nach jedem Lastwechsel

«STO»: Statistik- und Speicherfunktionen

- **Anzeige für Applikation „TIERWAEGUNG“:**

+		56,879	g
MAN	AUTO		STO
△	△	△	△
«←»	«⇒»	«↑»	«↓»

## 9.11 Setup für «SET APP. DICHTe»

Für die Aktivierung des Menüs siehe Kap. 7.4 "Aktivierung der beiden Hauptmenüs" und Kap. 7.5 "Bedienungsprinzip der Menüsteuerung".

• SETUP APPLIKATION			
DICHTe	MODE	FEST AM BODEN	<i>Festkörper</i>
	MODE	<b>FEST IN LUFT</b>	<i>Festkörper</i>
	MODE	FLUESSIG	<i>Flüssigkeiten messen</i>
	MODE	FESTPOROES	<i>Poröse Festkörper</i>
	INDEX	<b>ON/OFF</b>	<i>Index ein/aus</i>
	REFERENZ	<b>8.000</b>	<i>Referenz für INDEX</i>
	ZEITBASIS	<b>0,0</b>	<i>Zeitbasis für die Wiederholung in Sekunden</i>
	REF. DICHTe	<b>0,998205</b>	<i>Dichte der zur Messung benützten Flüssigkeit (Werkseinstellung Wasser bei 20 °C)</i>
	TEMPERATUR	<b>20 C</b>	<i>Temperatur des zur Messung benützten Wassers in °C</i>

Mit Hilfe der Arbeitsprogrammes „DICHTe“ können Sie die Dichtebestimmung vornehmen.

### • Belegung der Funktionstasten bei der Initialisierung:

- «OK»: Aktuelle Referenzdichte übernehmen
- «KAL»: Referenzdichte der Messflüssigkeit bestimmen
- «T-H2o»: Referenzdichte von Wasser bei nn.n °C einstellen
- «20.0C»: Referenzdichte von Wasser bei nn.n °C einstellen

- **Anzeige für Applikation „DICHTe“ bei der Initialisierung**

+	0,9988205			g/cm
OK	KAL	T-H2O	20,0C	
△	△	△	△	
«←»	«⇒»	«↑»	«↓»	

- **Belegung der Funktionstasten bei der Messung:**

- «LUFT», etc    Aufforderung zur Messung des entsprechenden Wertes
- «←→»:        „Umschalten“ von Index auf Dichte
- «SET»:        entsprechenden Schritt auslösen
- «STO»:        entsprechenden Wert speichern (Statistik)

- **Belegung der Funktionstasten bei der Messung:**

Schritt	+	123,456			9
1	LUFT				SET
2	BODEN				SET
3	POREN ZU				SET
4	FLUESSIG				SET
5	DICHTe	←→			STO
6	INDEX	←→			STO
	△	△	△	△	
	«←»	«⇒»	«↑»	«↓»	

*Bei den bis zu sechs notwendigen Bedienschritten erscheinen in der Info-Zeile die nebenstehenden Zeichen.*

Wird bei Schritt 5 oder 6 die Tara-Taste «T» gedrückt, wird ein Reset ausgelöst. Das Programm führt den Bediener durch die einzelnen Bedienschritte.

Weiterführende Informationen siehe Kap. 13.2.

## 9.12 Setup für das Statistikprogramm

Für die Aktivierung des Menüs siehe Kap. 7.4 "Aktivierung der beiden Hauptmenüs" und Kap. 7.5 "Bedienungsprinzip der Menüsteuerung".

• SETUP STATISTIK		
STATISTIK	MODE OFF MODE STATISTIK MODE RECORDER MODE STAT./RECORDER	<i>Statistikprogramm aus Nur Statistik Nur Datenspeicherung Stat. und Speicherung</i>
	ANZAHL <b>100</b>	<i>Zahl der Werte, die automatisch erfasst werden (1... 999).</i>
	ERFASSUNG <b>MANUAL</b>	<i>mit Funktionstaste «STO»</i>
	ERFASSUNG ZEITBASIS ERFASSUNG LASTAENDER.	<i>mit Zeitbasis nach jeder Laständerung</i>
	ZEITBASIS <b>2.0</b>	<i>Zeitbasis für «Speichern» in Sekunden</i>

### • Funktionen des Statistikprogrammes und Speicherfunktionen:

- MODE
  - In diesem Funktionsfeld definieren Sie, ob nur das Statistikprogramm, nur das Speicherprogramm oder beide Programme gleichzeitig benützt werden sollen.
- ERFASSUNG
  - Bei „MANUAL“ muss für jeden Wert, welcher gespeichert werden soll, die Funktionstaste «STO» betätigt werden.
  - Bei „LASTAENDER.“ speichert die Waage automatisch den nach einer Laständerung gemessenen Wert.
  - Bei „ZEITBASIS“ speichert die Waage jeden nach einer definierten Zeitspanne (Werkseinstellung: 2,0 Sekunden) gemessenen Wert.
- ZEITBASIS
  - Definition der Zeitspanne für die Erfassung von Daten nach „ERFASSUNG ZEITBASIS“ (z. B. alle 2 Sekunden).
- ANZAHL
  - Es wird die Anzahl an Messwerten festgelegt, nach denen die Speicherung automatisch beendet werden soll.

### HINWEIS

Beim Abspeichern des ersten Wertes wird ein Bereich von  $\pm 50\%$  bestimmt. Nachfolgende Werte müssen innerhalb dieses Bereichs liegen, sonst erfolgt eine Fehlermeldung.

- **Belegung der Funktionstasten für «Stat./Recorder»:**

- «STO»: Wert übernehmen, automatische Erfassung Start/Stop
- «END»: Übernommene Daten permanent speichern (nur bei aktiviertem Recorder)
- «RES»: Vor einer neuen Messserie muss der Speicher mit «RES» zurückgesetzt werden.
- «INF»: Wechseln der Anzeige auf «Mittelwert (MITTEL)», «Standardabweichung (STDABW.)», «Relative Standardabweichung (STDABW.-%)», «Maximum (MAX)», «Minimum (MIN)», Recorder-Werte und wieder «aktueller Wert»

Verlassen der INF-Anzeige mit «esc»-Taste.

- **Anzeige im Statistik-Programm**

<b>+</b>		<b>123,456</b>	<b>g</b>
STO		RES	INF
△	△	△	△
«←»	«⇒»	«↑»	«↓»

- **Anzeigesequenz, wenn mit «↓» gewechselt wird**

<b>+</b>		<b>123,456</b>	<b>g</b>
MITTEL		123,456 g	
△	△	△	△
«←»	«⇒»	«↑»	«↓»

**Anzeigesequenz:**

MITTEL: 123,456 g

STDA.: 0.001 g

STDA.-%: 0.01 g

MAX.: 123,456 g

<b>+</b>		<b>123,456</b>	<b>g</b>
STOR		0,001 g	
△	△	△	△
«←»	«⇒»	«↑»	«↓»

„einzelnen Komponenten“

Verlassen mit «esc»

Für weitere Informationen zur „Einstellung der Statistikfunktion“ siehe Bedienungsbeispiel Kap. 12.2.2

### 9.13 Setup für CHECK-Wägung

Für die Aktivierung des Menüs siehe Kap. 7.4 "Aktivierung der beiden Hauptmenüs" und Kap. 7.5 "Bedienungsprinzip der Menüsteuerung".

• <b>SETUP CHECK +/-</b>			
CHECK +/-	MODE	ON/OFF	<i>Applikation ein/ausschalten</i>
	NOM.	100.000 g	<i>Nominalgewicht eingeben</i>
	TO	120.000 g	<i>Obere Grenze definieren</i>
	TU	80.000 g	<i>Untere Grenze definieren</i>

Mit Hilfe des Arbeitsprogrammes «CHECK +/-» können Sie jeden Messwert auf seine Übereinstimmung mit einem definierten Referenzwert plus/minus zulässiger Abweichungen überprüfen.

In der Applikation «CHECK +/-» sind die vier Funktionstasten nicht aktiv.

In der Anzeige sind „+“, „-“ und «⇔||⇐» aktiv.

Wenn «⇔||⇐» leuchtet, liegt der gemessene Wert innerhalb der definierten Toleranzen.

Die Funktion der Signallampe und der Symbole in der Check-Weigher Applikation sind wie folgt definiert:

- Gewicht  $\geq$  50% von Nominal: Symbol "-" und Lampe "rot"
- Gewicht TU bis TO                      Symbol ">||<" und Lampe "grün", Signalton sobald Gewicht stabil ist
- Gewicht  $>$  TO:                              Symbol "+" und Lampe "gelb"

### **HINWEIS**

Als Zubehör ist eine Signalleuchte für diese Anzeigeart erhältlich.

## 10 Speziell zu bedienende Tasten

### 10.1 Die Tara-Taste «T»

- **Auslösen einer Tarierung**

- Stellen Sie sicher, dass sich die Waage im Wägemodus befindet
- Drücken sie kurz «T»
- Die Waage führt eine Tarierung aus.

### 10.2 Die CAL-Taste «CAL»

- **Auslösen einer Justierung (Kalibrierung)**

- Stellen Sie sicher, dass sich die Waage im Wägemodus befindet
- Halten sie «CAL» gedrückt, bis „KALIBRIERUNG“ angezeigt wird
- Lassen Sie «CAL» los
- Die Waage führt eine Justierung durch gemäss Einstellungen im Konfigurationsmenü (vgl. Kap. 8.6 „Justier-Funktionen (Kalibrierungs-Funktionen)“) und protokolliert diese durch einen Ausdruck.



#### HINWEIS

Eine Justierung kann mit «ON/OFF» abgebrochen werden

### 10.3 Die Print-Taste «PRINT»

- **Ausdrucken eines Einzelwertes, bzw. eines Protokolls**

- Stellen Sie sicher, dass sich die Waage im Wägemodus befindet
- Drücken sie kurz «**PRINT**»
- Der Einzelwert, bzw. das Protokoll wird ausgedruckt

- **Reset des Produktezählers auf 1**

- Stellen Sie sicher, dass sich die Waage im Wägemodus befindet
- Drücken sie «**PRINT**», bis „RESET PROD.-ZAEHLER“ angezeigt wird
- Lassen Sie «**PRINT**» los
- Der Produktezähler wird auf 1 zurückgesetzt.

- **Ausdrucken der Waagen-Einstellungen**



- Stellen Sie sicher, dass sich die Waage im Wägemodus befindet
- Halten sie «**PRINT**», bis „PRINT STATUS“ angezeigt wird
- Lassen Sie «**PRINT**» los
- Die Waagen-Einstellungen werden ausgedruckt

- **Ausdrucken der Applikations-Einstellungen**

- Stellen Sie sicher, dass sich die Waage im Wägemodus befindet
- Halten sie «**PRINT**», bis „PRINT APPLIKATIONEN“ angezeigt wird
- Lassen Sie «**PRINT**» los
- Die Applikations-Einstellungen werden ausgedruckt

### 10.4 Die Change-Taste «»

- **Umschalten in andere Applikationen**

- Solange Sie «» gedrückt halten, werden alle aktiven Applikationen nacheinander angezeigt:  
wenn z. B. das Statistikprogramm, das Checkprogramm und die Applikation «ZAEHLEN» aktiviert sind, erscheint nacheinander in der Info-Zeile: «WAEGEN», «CHECK +/-», «STATISTIK», «ZAEHLEN».
- Lassen Sie «» los, wenn die Applikation angezeigt wird, in welche umgeschaltet werden soll.

# 11 Datenübertragung zu Peripheriegeräten

Für Datenübertragungen zu Peripheriegeräten ist die Waage mit einer RS232/V24-Schnittstelle ausgestattet.

Vor der Datenübertragung muss im Konfigurationsmenü der Waage die RS232-Schnittstelle mit derjenigen des Peripheriegerätes abgeglichen werden (siehe Kap. 8.8 „Interface-Funktionen“).

- **Handshake**

Das Handshake ist ab Werk auf „NO“ (kein) eingestellt. Es kann auf Software-Handshake XON/XOFF oder auf Hardware-Handshake eingestellt werden.

- **Baudrate**

Mögliche Baudraten: 300, 600, 1200, 2400, 4800, 9600 Baud.

- **Parity**

Mögliche Parity: 7-even-1Stop, 7-odd-1Stop, 7-No-2Stop oder 8-No-1Stop.

1 2 3 4 5 6 7 8 SP

± 12 V	SB	1	2	3	4	5	6	7	8	9						
7-even-1	SB	1. DA	2.DA	3.DA	4.DA	5.DA	6.DA	7.DA	PB	SP						
7-odd-1	SB	1. DA	2.DA	3.DA	4.DA	5.DA	6.DA	7.DA	PB	SP						
7-no-2	SB	1. DA	2.DA	3.DA	4.DA	5.DA	6.DA	7.DA	1.SP	2.SP						
8-no-1	SB	1. DA	2.DA	3.DA	4.DA	5.DA	6.DA	7.DA	8.DA	SP						

SB: Start Bit                      PB: Parität Bit

DA: Data Bit                      SP: Stop Bit

## 11.1 Verbindung zu Peripheriegeräten

Die Waage kann mit Peripheriegeräten auf drei Arten verbunden werden:

- **Standardmässige, bidirektionale Verbindung**

Waage	RJ 45	D25	Peripheriegerät
RS 232 out	2 3	→	RS 232 in
RS 232 in	6 2	←	RS 232 out
GND	5 7	—	GND

- **Standardmässige, bidirektionale Verbindung mit zusätzlichem Hardware-Handshake im Peripheriegerät**

Waage	RJ 45	D25	Peripheriegerät
RS 232 out	2 3	→	RS 232 in
RS 232 in	6 2	←	RS 232 out
GND	5 7	—	GND
CTS	3 20	←	DTR
DTR	7 5	→	CTS

## 11.2 Datenübertragung

### Anzeige

<b>D7</b>	<b>D6</b>	<b>D5</b>	<b>D4</b>	<b>D3</b>	<b>D2</b>	<b>D1</b>	<b>D0</b>	<b>U</b>	<b>U</b>	<b>U</b>
-----------	-----------	-----------	-----------	-----------	-----------	-----------	-----------	----------	----------	----------

Die Datenübertragung erfolgt im ASCII-Code:

1	2	3	4	5	6	7	8	9	10	11	12	13	14	15	...	...	...
B	B	B	S	D7	D6	D5	D4	D3	D2	D1	DP	D0	B	U	...	CR	LF

<b>B</b>	Blank Leerzeichen	(Zwischenraum)
<b>S</b>	Sign	Vorzeichen (+, -, Zwischenraum)
<b>DP</b>	Decimal Point	Dezimalpunkt
<b>D0...D7</b>	Digits	Ziffern
<b>U</b>	Unit	Einheit
<b>CR</b>	Carriage Return	Wagenrücklauf
<b>LF</b>	Line Feed	Zeilenvorschub



### HINWEIS

Nicht verwendete Stellen werden mit Leerzeichen aufgefüllt.  
Der Dezimalpunkt DP kann zwischen D0 und D7 liegen.

### 11.3 Fernsteuerungsbefehle

Befehl	Funktion
ACK	Quittierung n=0 aus; n= 1 ein
*CAL	Kalibrierung (Justierung) starten (nur falls INT oder EXT gewählt)
DN	Gewichtsanzeige zurücksetzen
D.....	Gewichtsanzeige beschreiben (rechtsbündig)
@N	Info-Anzeige zurücksetzen
@.....	Info-Anzeige beschreiben
In	Floating-Display-Zeit n setzen <div style="text-align: right; margin-right: 20px;"> n=0      t=0.04 sec.  n=1      t=0.08 sec.  n=2      t=0.16 sec.  n=3      t=0.32 sec. </div>
N	Waage zurücksetzen
OFF	Waage ausschalten
ON	Waage einschalten
PCxxxx	Anti-Diebstahl-Code eingeben
PDT	Datum und Zeit ausdrucken
PRT	Print auslösen („Print“-Taste drücken)
PST	Status-Print auslösen
Pn (ttt.t)	Print-Mode setzen n = 0      Einzelprint jeder Wert (instabil) n = 1      Einzelprint stabiler Wert (stabil) n = 2      Print nach Laständerung n = 3      Print nach jeder Integrationszeit n = 4      Print mit Zeitbasis in Sek. (ttt.t)
R%k	Aktuelles Gewicht=100% setzen. mit k=0...7 Kommastellen (k=A: automatische Kommastellenbestimmung verwenden)
REF%k rrr	Referenzgewicht rrr für 100% setzen mit k=0...7 Kommastellen (k=A: automatische Kommastellenbestimmung verwenden)
Rnnn	Aktuelles Gewicht=nnn Stück setzen
REFrrr	Referenzgewicht rrr für 1 Stück setzen

Befehl	Funktion
Sn	Stabilität n setzen n=0 low (niedrig) n=1 med (mittel) n=2 high (hoch)
SDTttmm-jjhhmmss	Set Datum und Zeit (Deutsch) (Tag, Monat, Jahr, Stunde, Minute, Sekunde)
SDTmmd-dyyhhmmss	Set Date and Time (English) (Month, Day, Year, Hour, Minutes, Seconds)
T (ttt)	Tarieren bzw. Tara auf bestimmten Wert setzen
Uxnn	Einheit x (1...4) der Waage mit nn (0=g, 1=mg, 2=kg, ...) setzen
UxS	Waage auf Einheit x (1...4) umschalten
ZERO	Waage auf 0 stellen (sofern Gewicht stabil und innerhalb des Nullstell-Bereiches)



## HINWEIS

Jeder Fernsteuerungsbefehl muss mit «CR» «LF» abgeschlossen werden.  
Die Befehle werden auf Wunsch quittiert.

### 11.4 Beispiele zur Fernsteuerung der Waage

Eingabe	Beschreibung der ausgelösten Funktion
D - - - - -	es werden fünf Striche angezeigt
D	TEST123 Es wird angezeigt: tEST123
D	Die Anzeige ist dunkel
T100	-100.000 g (Tara gleich 100 g gesetzt)
T1	-1.000 g (Tara gleich 1g gesetzt)
T	Waage wird tariert

Tab. 8.5 Beispiele zur Fernsteuerung

## 12 Bedienungsbeispiele

### 12.1 Veränderung des Konfigurationsmenüs

Zur Aktivierung des Konfigurationsmenüs siehe Kap. 7.4.1.

#### 12.1.1 Einstellung der Sprachwahl

Um die Sprache zu ändern, gehen sie wie folgt vor:

**SPRACHE DEUTSCH**

oder

**LANGUE FRANCAISE**

oder

**LANGUAGE ENGLISH**

- Drücken Sie wiederholt «↓», bis die Sprache erscheint
- Drücken Sie «←↵»

**LANGUAGE ENGLISH**

- Die Sprache blinkt nun
- Drücken Sie wiederholt «↓», bis die gewünschte Sprache erscheint

**SPRACHE DEUTSCH**

- Drücken Sie «←↵» zur Bestätigung der Sprachauswahl

#### 12.1.2 Einstellung der Wä geeinheit

Um die Wä geeinheit zu ändern, gehen Sie wie folgt vor:

**EINHEIT-1 9**

**EINHEIT-1 9**

**EINHEIT-1 mo**

- Drücken Sie wiederholt «↓», bis Einheit 1 erscheint
- Drücken Sie «←↵»
- Die Anzeige blinkt
- Drücken Sie wiederholt «↓», bis die gewünschte Einheit erscheint
- Drücken Sie «←↵» zur Bestätigung der Auswahl

### 12.1.3 Einstellung der Print-Funktionen

Um die Printparameter zu verändern gehen Sie wie folgt vor:

**SET DATA PRINT**

- Drücken Sie wiederholt «↓», bis „SET DATA PRINT“ erscheint

**AUTO-START ON**

- Drücken Sie «⇨», um ins Funktionsmenü zu gelangen („AUTO START OFF“ bzw. „AUTO START ON“ wird angezeigt)

**AUTO-START ON**

- Drücken Sie «⇩»

**AUTO-START OFF**

- Die Anzeige blinkt
- Drücken Sie «↓», um zwischen „ON“ und „OFF“ zu wählen
- Drücken Sie «⇩» zur Bestätigung der gewünschten Änderung

**MODE STABIL**

- Drücken Sie «↓», um die nächste Funktion auszuwählen (MODE STABIL) wird angezeigt)

**MODE STABIL**

- Die Anzeige blinkt
- Drücken Sie «↓», bis der gesuchte Parameter erscheint (STABIL, INSTABIL, LASTAENDERUNG etc erscheint nacheinander.)

**MODE Lastaenderung**

- Drücken Sie «⇩», um den neuen Parameter zu setzen.

Drücken Sie erneut «↓», um die nächste Funktion auszuwählen (es erscheint „ZEITBASIS 2.0“, dann „SET PRINTFORMAT“, dann wieder „AUTOSTART ON“ usw.).

Wählen Sie mit «⇩» die Parameter an, die Sie verändern wollen. Verändern Sie die Werte der Funktionen in analoger Weise, wie für die Änderungen der Funktionen „AUTOSTART“ und „MODE“ beschrieben wurde und bestätigen Sie die Änderungen jeweils mit «⇩».

### 12.1.4 Aktivierung des Passwortschutzes

Die Einstellmöglichkeiten des Passwortschutzes sind in Kap. 8.10 „Passwortschutz“ beschrieben.

Um den Passwortschutz zu aktivieren, gehen Sie wie folgt vor:

PASSWORT ———

- Drücken Sie wiederholt «↓», bis „PASSWORT----“ erscheint

PASSWORT 0000

- Drücken Sie «←↓». Die erste Stelle des Passwortes „----“, erscheint.
- Drücken Sie wiederholt «↓», bis die erste Ziffer des Passwortes richtig angezeigt wird.

PASSWORT 6000

- Drücken Sie «⇒».
- Die zweite Stelle des Passwortes blinkt nun.

PASSWORT 6100

- Drücken Sie wiederholt «↓», bis die zweite Ziffer des Passwortes richtig angezeigt wird.
- Gehen Sie für die beiden anderen Ziffern analog vor
- Wenn Sie alle vier Ziffern eingegeben haben, drücken Sie «←↓».
- Drücken Sie «⇒»

DATENSCHUTZ OFF

- Nun wird der aktuelle Datenschutzstatus „DATENSCHUTZ OFF“ bzw. „DATENSCHUTZ MITTEL“ bzw. „DATENSCHUTZ HOCH“ angezeigt.

DATENSCHUTZ OFF

- Drücken Sie «←↓».
- Die Anzeige blinkt
- Drücken Sie wiederholt «↓», um den Passwortstatus zu verändern

DATENSCHUTZ MITTEL

- Drücken Sie «←↓», um die Eingabe zu speichern

Um das Passwort zu ändern, gehen Sie wie folgt vor.

DATENSCHUTZ MITTEL

- Geben Sie das Passwort ein und drücken Sie «⇒»

PASSWORT NEU - - - -

- Nun wird der aktuelle Datenschutzstatus angezeigt
- Drücken Sie «↓»
- Geben Sie das neue Passwort ein (Vorgehensweise wie oben beschrieben)

DATENSCHUTZ MITTEL

- Drücken Sie «←↓», um die Eingabe zu speichern

## 12.2 Auswahl eines Applikationsprogrammes

Zur Aktivierung des Applikationsmenüs siehe Kap. 7.4.2.

### 12.2.1 Einstellung für Stückzahlwägung

Für Setup siehe Kap. 9.4 "Setup für «SET APP. ZAEHLEN»"

Um gleich schwere Gegenstände wie Münzen, Schrauben oder ähnliche Dinge zu zählen, gehen sie wie folgt vor:

SET APP. OFF

SET APP. OFF

SET APP. ZAEHLEN

SETUP APPLIKATION

TASTE – 1 5


TASTE – 2 10

TASTE – 2 10

TASTE – 2 8

- Aktivieren Sie das Applikationsmenü
- Drücken Sie wiederholt «↓», bis „SET APP. OFF“ erscheint
- Drücken Sie «↵»
- Die Anzeige blinkt
- Drücken Sie s oft «↓», bis „SET APP. ZAEHLEN“ erscheint
- Drücken Sie «↵» zur Bestätigung der Applikationsauswahl
- Drücken Sie «↓»
- „SETUP APPLIKATION“ erscheint.
- Drücken Sie «⇔»
- „Taste-1 5“ erscheint (Zuweisung der Referenzzahl)
- Drücken Sie «↓»
- „Taste-2 10“ erscheint.
- Drücken Sie «↵»
- Die Anzeige blinkt
- Durch Drücken von «↓» und «↑» können Sie den Wert verändern
- Drücken Sie «↵», um den neuen Wert zu speichern.

Wenn Sie die Werte für „TASTE-3“ und „TASTE-4“ analog angepasst haben, drücken Sie «MENU», um in den Wägemodus zurückzukehren.  
Die Waage zeigt nun „0,00 g“ an.

Durch ein langes Drücken der Change-Taste «», können Sie auf „ZAEHLEN“ umschalten.

Es erscheint folgende Anzeige:

			0,000	g
5	8	25	50	
△	△	△	△	
«←»	«→»	«↑»	«↓»	

- Legen Sie **fünf** der zu zählenden Gegenstände (z. B. Büroklammern) auf die Wägeplatte

			3,720	g
5	8	25	50	
△	△	△	△	
«←»	«→»	«↑»	«↓»	

- Drücken Sie «5» (zugeordnete Referenzstückzahl = 5)

			5	PCS
5	8	25	50	
△	△	△	△	
«←»	«→»	«↑»	«↓»	

- Das Gewicht wird nun umgerechnet und in Stück (PCS) angezeigt

			237	PCS
5	8	25	50	
△	△	△	△	
«←»	«→»	«↑»	«↓»	

- Legen Sie nun alle zu wiegenden Gegenstände auf die Wägeplatte
- Die Anzahl wird nun angezeigt



## HINWEIS

Je nach Gewicht und Toleranzen der zu zählenden Gegenstände sollten Sie für die Bestimmung des Referenzgewichtes eine repräsentative Anzahl Gegenstände abzählen.

## 12.2.2 Einstellung der Statistikfunktion

Um Messwerte abzuspeichern und anschließend statistisch auswerten zu können, gehen Sie wie folgt vor:

SET STATISTIK

MODE OFF

MODE OFF

MODE STATISTIK

ANZAHL 100

ANZAHL 100

ANZAHL 3


ERFASSUNG MANUAL

ERFASSUNG MANUAL

ERFASSUNG LASTAENDERUNG

- Aktivieren Sie das Applikationsmenü
- Drücken Sie wiederholt «↓», bis „SET STATISTIK“ erscheint
- Drücken Sie «⇔»
- Die Anzeige wechselt auf „MODE OFF“
- Drücken Sie «←|»
- Die Anzeige blinkt
- Drücken Sie wiederholt «↓»
- „MODE STATISTIK“, „MODE STAT./RECORDER“ und „MODE OFF“ usw. erscheint
- Definieren Sie die Applikation (siehe Kap. 9.12 „Setup für das Statistikprogramm“) und speichern Sie mit «←|»
- Drücken Sie «↓»
- „Anzahl 100“ erscheint
- Drücken Sie «←|»
- Die Anzeige blinkt
- Drücken Sie so oft «↓» oder «↑» bis die gewünschte Anzahl (max. 999) angezeigt wird und drücken Sie
- «←|», um Ihre Wahl zu speichern
- Drücken Sie «↓»
- „ERFASSUNG MANUAL“ erscheint
- Drücken Sie «←|»
- Die Anzeige blinkt
- Drücken Sie wiederholt «↓», bis die gewünschte Speicherungsart angezeigt wird und drücken Sie
- «←|», um Ihre Wahl zu speichern

Drücken Sie «MENU», um wieder in den Wägemodus umzuschalten. Die Waage zeigt nun „0,00 g“ an.

Wenn Sie die Change-Taste «» gedrückt halten, erscheint in der Info-Zeile nacheinander „ZAEHLEN“, dann „STATISTIK“, dann „WAEGEN“, dann wieder „ZAEHLEN“ usw.

Halten Sie die Change-Taste gedrückt, bis „STATISTIK“ angezeigt wird und lassen Sie die Taste los. Es erscheint die Anzeige:

		0,000	g
STO 0		RES	INF
△	△	△	△
«←»	«⇒»	«↑»	«↓»

		8,050	g
STO 1		RES	INF
△	△	△	△
«←»	«⇒»	«↑»	«↓»

- Legen Sie den ersten Gegenstand (z.B. einen Stift) auf die Waagschale
- Starten Sie die Erfassung mit «STO 0».

		8,150	g
STO 2		RES	INF
△	△	△	△
«←»	«⇒»	«↑»	«↓»

- Legen Sie den zweiten Gegenstand auf die Waagschale.

		7,820	g
STO 3		RES	INF
△	△	△	△
«←»	«⇒»	«↑»	«↓»

- Legen Sie den dritten Gegenstand auf die Waagschale.

Nun können Sie die Statistikparameter abrufen.

Drücken Sie «↓».

Die folgende Anzeige erscheint (Mittelwert):

		0,000	g
MITTEL			8,006 g
△	△	△	△
«←»	«⇒»	«↑»	«↓»

- Drücken Sie wiederholt «↓», um die Statistikparameter nacheinander aufzurufen

		0,000	g
STOA.			0,169 g
△	△	△	△
«←»	«⇒»	«↑»	«↓»

- Standardabweichung

		0,000	g
STOA. %			2,11 %
△	△	△	△
«←»	«⇒»	«↑»	«↓»

- Relative Standardabweichung

		0,000	g
MAX.			8,150 g
△	△	△	△
«←»	«⇒»	«↑»	«↓»

- Maximalwert

		0,000	g
MIN.			7,820 g
△	△	△	△
«←»	«⇒»	«↑»	«↓»

- Minimalwert
- Drücken Sie «**esc**», um die Info-Anzeige zu verlassen

		0,000	g
STO		RES	INF
△	△	△	△
«←»	«⇒»	«↑»	«↓»

- Mit «**RES**» wird der Speicher zurückgesetzt. Die Waage ist für die nächste Messwertreihe bereit.



### **13.1.3 Set Wägemode: Auto-Standby**

Der Auto-Standby-Modus schaltet die Waage automatisch aus, wenn:

- die Waage tariert ist und während mindestens 5 Minuten „Null“ angezeigt hat,
- die Waage während mindestens 5 Minuten keinen Fernsteuerungsbefehl über die Schnittstelle erhalten hat,
- die automatische Nullpunktkorrektur „Auto-Zero“ aktiviert ist.

Um die Waage nach einer automatischen Auto-Standby-Abschaltung wieder zu starten, bestehen folgende Möglichkeiten:

- Drücken Sie kurz eine beliebige Taste
- Legen Sie ein Gewicht auf die Waagschale
- Geben Sie einen Fernsteuerungsbefehl über die Schnittstelle

### **13.1.4 Set Wägemode: Auto-Zero**

Wenn die automatische Nullpunktkorrektur „Auto-Zero“ aktiviert ist, gibt die Waage immer einen stabilen Nullpunkt an (z. B. auch bei Raumtemperaturänderungen).

## 13.2 Erläuterungen zur Dichtebestimmung

Mit Hilfe des Arbeitsprogrammes „Dichte“ können Sie die Dichte von Festkörpern und Flüssigkeiten (mit Zubehör zur Dichtebestimmung) bestimmen. Dabei können Sie unter verschiedenen Wägearten wählen.

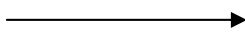


### HINWEIS

In den folgenden Kapiteln 13.1.6 – 13.1.9 wird die Bestimmung der Dichte mittels Dichteset beschrieben. Für die Waagen-Modelle PR<sub>x</sub>/AR<sub>x</sub> stehen unterschiedliche Modelle zur Verfügung.

#### Modell Waage

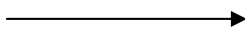
ARJ../ARS..



#### Modell Dichteset

AR-A01

PRJ../PRS..



PR-A02

### 13.2.1 Dichtebestimmung „Mode Fest am Boden“

Eine temperierte Referenzflüssigkeit (Wasser) wird in eine Schale gegeben, auf die Waagschale gestellt und tariert.

Dann wird der Festkörper in die Flüssigkeit gelegt und gewogen. Anschliessend wird der Festkörper so aufgehängt, dass er zwar noch vollständig im Wasser ist, aber den Boden nicht mehr berührt. Es wird wieder gewogen.

Aus den Gewichten ermittelt die Waage die Dichte des Festkörpers.

### 13.2.2 Dichtebestimmung „Mode Fest in Luft“

Bei dieser Wägemethode wird der Festkörper mit Hilfe der Unterflurwägung (siehe Kap. 6.11 "Unterflurwägungen") gewogen.

Danach wird der Festkörper so in die temperierte Referenzflüssigkeit (Wasser) getaucht, dass er den Schalenboden nicht berührt, aber trotzdem vollständig im Wasser ist. Jetzt wird wieder gewogen.

Aus den Gewichten ermittelt die Waage die Dichte des Festkörpers.

### 13.2.3 Dichtebestimmung „Mode Flüssig“

Bei dieser Wägemethode wird die Dichte einer Flüssigkeit bestimmt.

Die Vorgehensweise ist gleich wie bei der Dichtebestimmung im Mode „Fest in Luft“. Als Festkörper wird ein Glaskörper mit einem Volumen von 10 cm<sup>3</sup> oder 100 cm<sup>3</sup> verwendet.

### 13.2.4 Dichtebestimmung „Mode Fest porös“

Bei dieser Wägemethode wird die Dichte eines porösen Festkörpers bestimmt.

Um solche Messungen durchführen zu können, benötigen Sie das Dichtebestimmungs-Set. In der zu diesem Set gehörenden Bedienungsanleitung ist die Vorgehensweise bei der Dichtemessung beschrieben.

## 14 Konfigurations-Menübaum

- Drücken Sie «**ON/OFF**», um die Waage einzuschalten.
- Halten Sie während des Aufstartvorganges (etwa 10 Sekunden) die Taste «**MENU**» ständig gedrückt, bis im Display „SET KONFIGURATION“ erscheint.

• SET KONFIGURATION	
	WERKS-KONFIG. ANWENDER-KONFIG. KONFIG. SPEICHERN

• EINHEIT-1	
EINHEIT-1	g mg kg GN dwt ozt oz Lb ct C.M tH tM tT mo t Bht

• SET DATA PRINT		
	AUTO-START	ON/OFF
	MODE	INSTABIL
	MODE	<b>STABIL</b>
	MODE	LASTAENDERUNG
	MODE	DAUERPRINT
	MODE	ZEITBASIS
	ZEITBASIS	<b>2.0</b>

	SET PRINTFORMAT	DATUM UND ZEIT	ON/ OFF
		WAAGEN-ID	ON/ OFF
		PRODUKT-ID	ON/ OFF
		BRUTTO UND TARA	ON/ OFF
		EINHEITEN	ON/ OFF
		OPERATOR-ID	ON/ OFF
		PRODUKT	ttt...
		PRODUKTMODE	<b>HALTEN</b>
		PRODUKTMODE	LOESCHEN
		PRODUKTMODE	ZAEHLEN
	OPERATOR	ttt...	

### • SET KALI-BRIERUNG

	MODE	OFF
	MODE	EXTERN
	MODE	EXT.-DEF
	MODE	<b>INTERN</b>
	MODE	AUTO
	DEF. 0.000	0,000
	AUTOKAL.	<b>ZEIT/TEMP.</b>
	AUTOKAL.	TEMPERATUR
	AUTOKAL.	ZEIT
	AUTOKAL.-ZEIT	<b>6 h</b>

### • SET WAEGE-MODE

	FLOATINGDISPLAY	0.04
	FLOATINGDISPLAY	0.08
	FLOATINGDISPLAY	<b>0.16</b>
	FLOATINGDISPLAY	0.32
	STABILITAET	NIEDER
	STABILITAET	<b>MITTEL</b>
	STABILITAET	HOCH
	AUTO-STANDBY	<b>OFF</b>
	AUTO-STANDBY	5 MIN
	AUTO-STANDBY	10 MIN
	AUTO-STANDBY	30 MIN
	AUTO-ZERO	<b>ON/OFF</b>
	QUICK-TARA	<b>ON/OFF</b>

• SET - INTERFACE	
	BAUDRATE 300
	BAUDRATE <b>600</b>
	BAUDRATE 1200
	BAUDRATE 2400
	BAUDRATE 4800
	BAUDRATE 9600
	BAUDRATE 192000
	PARITY <b>7-EVEN-1STOP</b>
	PARITY 7-ODD-1STOP
	PARITY 7-NO-2STOP
	PARITY 8-NO-1STOP
	HANDSHAKE <b>NO</b>
	HANDSHAKE XON-XOFF
	HANDSHAKE HARDWARE

• SET DATUM UND ZEIT (nur Modelle PRJ/ARJ)	
	TIME [HH.MM.SS]
	DATE [DD.MM.YY]
	FORMAT <b>STANDARD/US</b>

• PASSWORT	
PASSWORT _____	DATENSCHUTZ <b>OFF</b>
	DATENSCHUTZ MITTEL
	DATENSCHUTZ HOCH
PASSWORT NEU	---

• DIEBSTAHL-CODE	
DIEBSTAHL-CODE _____	DIEBSTAHLSCHUTZ <b>OFF</b>
	DIEBSTAHLSCHUTZ ON
	CODE NEU ----

• Tastenton	
TASTENTON	TASTENTON <b>OFF</b>
	TASTENTON ON

• SPRACHE	
	<b>LANGUAGE ENGLISH</b>
	SPRACHE DEUTSCH
	LANGUE FRANCAISE

## 15 Applikations-Menübaum

- Drücken Sie «MENU», nachdem der Aufstartvorgang beendet wurde, um ins Applikationsmenü zu gelangen.

• SET APP.	
	<b>OFF</b>
	EINHEITEN
	ZAEHLEN
	PROZENT
	KALKULATOR
	PAPIER
	NET-TOTAL
	SUMMIEREN
	TIERWAEGUNG
	DICHTE

• SETUP APPLI-KATION	
	Gliederung ist von der jeweiligen Applikation abhängig (siehe Kap. 9 „Applikationsmenü-Bedienung“)

• SET STATISTIK	
	MODE <span style="float: right;"><b>OFF</b></span>
	MODE <span style="float: right;">STATISTIK</span>
	MODE <span style="float: right;">RECORDER</span>
	MODE <span style="float: right;">STAT./RECORDER</span>
	ANZAHL <span style="float: right;"><b>100</b></span>
	ERFASSUNG <span style="float: right;"><b>MANUELL</b></span>
	ERFASSUNG <span style="float: right;">ZEITBASIS</span>
	ERFASSUNG <span style="float: right;">LASTAENDER.</span>

• SET CHECK +/-	
	MODE <span style="float: right;">ON/OFF</span>
	NOM. <span style="float: right;"><b>100.000 g</b></span>
	TO <span style="float: right;"><b>120.000 g</b></span>
	TU <span style="float: right;"><b>80.000 g</b></span>

• AUTO-START	
	AUTO START <span style="float: right;"><b>ON/OFF</b></span>

## **15.1 Software-Updates via Internet**

Software-Updates sind verfügbar im Internet

<http://www.prs.kern-sohn.de>

<http://www.prj.kern-sohn.de>

<http://www.ars.kern-sohn.de>

<http://www.arj.kern-sohn.de>

Das Aufspielen dieser Software-Updates auf die Waage stellt sicher, dass Ihre Waage immer die neuesten Funktionen oder Funktionserweiterungen beinhaltet.

# **16 Wartung, Instandhaltung, Entsorgung**

## **16.1 Reinigen**

Vor der Reinigung trennen Sie das Gerät bitte von der Betriebsspannung.

Benutzen Sie bitte keine aggressiven Reinigungsmittel (Lösungsmittel o.Ä.), sondern nur ein mit milder Seifenlauge angefeuchtetes Tuch. Achten Sie darauf, dass keine Flüssigkeit in das Gerät eindringt und reiben Sie mit einem trockenen, weichen Tuch nach.

Lose Probenreste/Pulver können vorsichtig mit einem Pinsel oder Handstaubsauger entfernt werden.

**Verschüttetes Wägegut sofort entfernen.**

## **16.2 Wartung, Instandhaltung**

Das Gerät darf nur von geschulten und von KERN autorisierten Servicetechnikern geöffnet werden.

Vor dem Öffnen vom Netz trennen.

## **16.3 Entsorgung**

Die Entsorgung von Verpackung und Gerät ist vom Betreiber nach gültigem nationalem oder regionalem Recht des Benutzerortes durchzuführen.

## 17 Kleine Pannenhilfe

Bei einer Störung im Programmablauf sollte die Waage kurz ausgeschaltet und vom Netz getrennt werden. Der Wägevorgang muss dann wieder von vorne begonnen werden.

Hilfe:

### **Störung M**

### **ögliche Ursache**

*Die Gewichtsanzeige leuchtet nicht.*

- *Die Waage ist nicht eingeschaltet.*
- *Die Verbindung zum Netz ist unterbrochen (Netzkabel nicht eingesteckt/defekt).*
- *Die Netzspannung ist ausgefallen.*

*Die Gewichtsanzeige ändert sich fortwährend*

- *Luftzug/Luftbewegungen*
- *Vibrationen des Tisches/Bodens*
- *Die Wägeplatte hat Berührung mit Fremdkörpern.*
- *Elektromagnetische Felder/ Statische Aufladung(anderen Aufstellungsort wählen/ falls möglich störendes Gerät ausschalten)*


*Das Wägeergebnis ist offensichtlich falsch*

- *Die Waagenanzeige steht nicht auf Null*
- *Die Justierung stimmt nicht mehr.*
- *Es herrschen starke Temperaturschwankungen.*
- *Elektromagnetische Felder/ Statische Aufladung(anderen Aufstellungsort wählen/ falls möglich, störendes Gerät ausschalten)*

Beim Auftreten anderer Fehlermeldungen Waage aus- und nochmals einschalten. Bleibt Fehlermeldung erhalten, Hersteller benachrichtigen.

# 18 Fehlermeldungen und Störungsbehebung

Die Waage zeigt in der Info-Zeile eine Fehlerbeschreibung an.

	<b>HINWEIS</b>
Tritt ein Fehler ohne Fehlerbeschreibung in der Info-Zeile auf, muss ein KERN-Servicetechniker kontaktiert werden.	

## 18.1 Hinweise zur Störungsbehebung

In der folgenden Tabelle sind Störungen und deren mögliche Ursachen aufgelistet. Wenn Sie die Störung nicht anhand der Tabelle beseitigen können, kontaktieren Sie bitte einen KERN-Servicetechniker.

<b>Störung</b>	<b>Mögliche Ursachen</b>
Gewichtsanzeige leuchtet nicht	Waage ist nicht eingeschaltet Verbindung zum Netz ist unterbrochen Stromnetz ist ausgefallen (Stromunterbruch) Das Steckernetzteil ist defekt
Es wird „OL“ angezeigt	Der Wägebereich ist überschritten (Angabe des maximalen Wägebereichs beachten)
Es wird „UL“ angezeigt	Der Wägebereich der Waage ist unterschritten (Waagschale oder Waagschalenträger fehlt)
Die Gewichtsanzeige ändert fortwährend	Zu starker Luftzug am Waagenstandort Die Waagenunterlage vibriert oder schwankt Die Waagschale berührt einen Fremdkörper Zu kurz gewählte Zeit für das Floating Display Das Wägegut nimmt Luftfeuchtigkeit auf Das Wägegut verdunstet/verdampft/sublimiert starke Temperaturänderungen des Wägeguts
Wägeergebnis ist offensichtlich falsch	Die Waage wurde nicht korrekt tariert Die Waage ist nicht korrekt nivelliert Die Justierung ist nicht mehr korrekt Es treten starke Temperaturschwankungen auf

Störung	Mögliche Ursachen
Es erscheint keine Anzeige oder nur Striche	Die Stabilitätskontrolle (Balance-Funktionen) ist zu empfindlich eingestellt Die Zeit für das Floating Display ist zu ungünstig gewählt
Konfigurationsmenü ist nicht veränderbar	Im Konfigurationsmenü ist die Passwortsperrung aktiviert
Beim Justieren (Kalibrieren) blinkt die Anzeige fortwährend	Der Waagenstandort ist zu unruhig (Justierung mit « <b>ON/OFF</b> » abbrechen und Waage an einem besser geeigneten Waagenstandort aufstellen) Verwendung eines zu ungenauen Justiergewichtes (nur bei externer Justierung)