

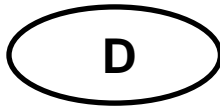
Betriebsanleitung Plattform-/Bodenwaagen

KERN EOB/EOE/EOS/BOBP

Version 2.2
09/2008
D



EOB/EOE/EOS/BOBP-BA-d-0822



KERN EOB/EOE/EOS/BOBP

Version 2.2 09/2008

Betriebsanleitung Plattform-/Bodenwaagen

Inhaltsverzeichnis

1	Technische Daten	4
2	Konformitätserklärung	12
3	Geräteübersicht	13
4	Grundlegende Hinweise (Allgemeines)	15
4.1	Bestimmungsgemäße Verwendung	15
4.2	Sachwidrige Verwendung	15
4.3	Gewährleistung	15
4.4	Prüfmittelüberwachung	16
5	Grundlegende Sicherheitshinweise	16
5.1	Hinweise in der Betriebsanleitung beachten	16
5.2	Ausbildung des Personals	16
6	Transport und Lagerung	16
6.1	Kontrolle bei Übernahme	16
6.2	Verpackung	16
7	Auspacken, Aufstellung und Inbetriebnahme	17
7.1	Aufstellort, Einsatzort	17
7.2	Aufstellen	18
7.2.1	Auspacken	18
7.2.2	Lieferumfang	18
7.2.3	Montagehinweise zur Verwendung der Wandhalterung	19
7.3	Netzanschluss	19
7.4	Batteriebetrieb	19
7.5	Erstinbetriebnahme	20
7.6	Justierung	20
7.7	Justieren	20
8	Betrieb	21
8.1	Wägen	21
8.2	Tarieren (TARE-Taste)	21
8.3	Hold-Funktion (Tierwägefunktion)	22

8.4	Plus/Minus-Wägungen	22
8.5	Gewichtseinheiten	22
9	<i>Wartung, Instandhaltung, Entsorgung</i>	23
9.1	Reinigen	23
9.2	Wartung, Instandhaltung	23
9.3	Entsorgung	23
10	<i>Kleine Pannenhilfe</i>	24

1 Technische Daten

KERN	EOB 6K5N	EOB 15K10N	EOB 35K20N	EOB 60K50N
<i>Ablesbarkeit (d)</i>	5 g	10 g	20 g	50 g
<i>Wägebereich (Max)</i>	6 kg	15 kg	35 kg	60 kg
<i>Reproduzierbarkeit</i>	5 g	10 g	20 g	50 g
<i>Linearität</i>	10 g	20 g	40 g	100 g
<i>Empfohlenes Justiergewicht, nicht beigegeben (Klasse)</i>	5 kg (M3)	10 kg (M3)	20 kg (M3)	40 kg (M3)
<i>Einschwingzeit (typisch)</i>	2 - 3 sec.			
<i>Betriebstemperatur</i>	+ 10° C + 35° C			
<i>Luftfeuchtigkeit</i>	max. 80 % (nicht kondensierend)			
<i>Gehäuse (B x T x H) mm</i>	310 x 300 x 55 (Plattform) 210 x 110 x 45 (Terminal)			
<i>Wägeplatte mm</i>	310 x 300			
<i>Gewicht kg (netto)</i>	4			

KERN	EOB 60K50NL	EOB 150K100N	EOB 150K100NL	EOB 150K100NXL
<i>Ablesbarkeit (d)</i>	50 g	100 g	100 g	100 g
<i>Wägebereich (Max)</i>	60 kg	150 kg	150 kg	150 kg
<i>Reproduzierbarkeit</i>	50 g	100 g	100 g	100 g
<i>Linearität</i>	100 g	200 g	200 g	200 g
<i>Empfohlenes Justiergewicht, nicht beigegeben (Klasse)</i>	40 kg (M3)	100 kg (M3)	100 kg (M3)	100 kg (M3)
<i>Einschwingzeit (typisch)</i>	2 – 3 sec.			
<i>Betriebstemperatur</i>	+ 10° C + 35°			
<i>Luftfeuchtigkeit</i>	max. 80 % (nicht kondensierend)			
<i>Gehäuse (B x T x H) mm</i>	<i>Plattform:</i> 550 x 550 x 65 <i>Terminal:</i> 210 x 110 x 45	<i>Plattform:</i> 310 x 300 x 55 <i>Terminal:</i> 210 x 110 x 45	<i>Plattform:</i> 550 x 550 x 65 <i>Terminal:</i> 210 x 110 x 45	<i>Plattform:</i> 945 x 505 x 65 <i>Terminal:</i> 210 x 110 x 45
<i>Wägeplatte, Edelstahl (mm)</i>	550 x 550	310 x 300	550 x 550	945 x 505
<i>Gewicht kg (netto)</i>	15	4	15	22,0

KERN	EOB 300K100N	EOB 300K200NL	EOB 300K200NXL
<i>Ablesbarkeit (d)</i>	100 g	200 g	200 g
<i>Wägebereich (Max)</i>	300 kg	300 kg	300 kg
<i>Reproduzierbarkeit</i>	100 g	200 g	200 g
<i>Linearität</i>	200 g	400 g	400 g
<i>Empfohlenes Justiergewicht, nicht beigegeben (Klasse)</i>	200 kg (M2)	200 kg (M3)	200 kg (M3)
<i>Einschwingzeit (typisch)</i>	2 - 3 sec.		
<i>Betriebstemperatur</i>	+ 10° C + 30° C		
<i>Luftfeuchtigkeit</i>	max. 80 % (nicht kondensierend)		
<i>Gehäuse (B x T x H) mm</i>	<i>Plattform:</i> 310 x 300x 55 <i>Terminal:</i> 210 x 110 x 45	<i>Plattform:</i> 550 x 550 x 65 <i>Terminal:</i> 210 x 110 x 45	<i>Plattform:</i> 945 x 505 x 65 <i>Terminal:</i> 210 x 110 x 45
<i>Wägeplatte, Edelstahl (mm)</i>	310 x 300	550 x 550	945 x 505
<i>Gewicht kg (netto)</i>	4	15	22,0

KERN	EOE 6K5	EOE 15K10	EOE 35K20	EOE 60K50
<i>Ablesbarkeit (d)</i>	5 g	10 g	20 g	50 g
<i>Wägebereich (Max)</i>	6 kg	15 kg	35 kg	60 kg
<i>Reproduzierbarkeit</i>	5 g	10 g	20 g	50 g
<i>Linearität</i>	10 g	20 g	40 g	100 g
<i>Empfohlenes Justiergewicht, nicht beigegeben (Klasse)</i>	5 kg (M3)	10 kg (M3)	20 kg (M3)	40 kg (M3)
<i>Einschwingzeit (typisch)</i>	2 - 3 sec.			
<i>Betriebstemperatur</i>	+ 10° C + 35° C			
<i>Luftfeuchtigkeit</i>	max. 80 % (nicht kondensierend)			
<i>Gehäuse (B x T x H) mm</i>	210 x 110 x 45			
<i>Wägeplatte, lackiert (mm)</i>	310 x 300	310 x 300	310 x 300	310 x 300
<i>Gewicht kg (netto)</i>	4	4	4	4

KERN	EOE 150K50L	EOE 150K50XL	EOE 150K100	EOE 150K100L	EOE 150K100XL
<i>Ablesbarkeit (d)</i>	50 g	50 g	100 g	100 g	100 g
<i>Wägebereich (Max)</i>	150 kg	150 kg	150 kg	150 kg	150 kg
<i>Reproduzierbarkeit</i>	50 g	50 g	100 g	100 g	100 g
<i>Linearität</i>	100 g	100 g	200 g	200 g	200 g
<i>Empfohlenes Justiergewicht, nicht beigegeben (Klasse)</i>	100 kg (M3)	100 kg (M3)	100 kg (M3)	100 kg (M3)	100 kg (M3)
<i>Einschwingzeit (typisch)</i>	2 - 3 sec.				
<i>Betriebstemperatur</i>	+ 10° C + 35° C				
<i>Luftfeuchtigkeit</i>	max. 80 % (nicht kondensierend)				
<i>Gehäuse (B x T x H) mm</i>	210 x 110 x 45				
<i>Wägeplatte, lackiert (mm)</i>	505 x 505	505 x 505	310 x 300	505 x 505	945x505
<i>Gewicht kg (netto)</i>	14	20	4	14	22

KERN	EOE 300K100L	EOE 300K100XL	EOE 300K200L	EOE 300K200XL
<i>Ablesbarkeit (d)</i>	100 g	100 g	200 g	200 g
<i>Wägebereich (Max)</i>	300 kg	300 kg	300 kg	300 kg
<i>Reproduzierbarkeit</i>	100 g	100 g	200 g	200 g
<i>Linearität</i>	200 g	200 g	400 g	400 g
<i>Empfohlenes Justiergewicht, nicht beigegeben (Klasse)</i>	200 kg (M3)	200 kg (M3)	200 kg (M3)	200 kg (M3)
<i>Einschwingzeit (typisch)</i>	2 - 3 sec.			
<i>Betriebstemperatur</i>	+ 10° C + 35° C			
<i>Luftfeuchtigkeit</i>	max. 80 % (nicht kondensierend)			
<i>Gehäuse (B x T x H) mm</i>	210 x 110 x 45			
<i>Wägeplatte, lackiert (mm)</i>	505 x 505	945x505	505 x 505	945 x 505
<i>Gewicht kg (netto)</i>	14	22	14	22,0

KERN	EOS 150K100NXL	EOS 300K200NXL
<i>Ablesbarkeit (d)</i>	100 g	200g
<i>Wägebereich (Max)</i>	150 kg	300kg
<i>Reproduzierbarkeit</i>	100 g	200 g
<i>Linearität</i>	200 g	400 g
<i>Empfohlenes Justiergewicht, nicht beigegeben (Klasse)</i>	100 kg (M3)	200 kg (M3)
<i>Einschwingzeit (typisch)</i>	2 - 3 sec.	
<i>Betriebstemperatur</i>	+ 10° C + 35° C	
<i>Luftfeuchtigkeit</i>	max. 80 % (nicht kondensierend)	
<i>Gehäuse (B x T x H) mm</i>	900 x 550 x 65 (Plattform) 210 x 110 x 45 (Terminal)	
<i>Wägeplatte, Edelstahl (mm)</i>	900 x 550 x 65	
<i>Gewicht kg (netto)</i>	22,5	

KERN	BOBP 300K200	BOBP 750K500	BOBP 1.5T1
<i>Ablesbarkeit (d)</i>	200 g	500 g	1000g
<i>Wägebereich (Max)</i>	300 kg	750 kg	1500kg
<i>Reproduzierbarkeit</i>	200 g	500 g	1000g
<i>Linearität</i>	400 g	1000 g	2000g
<i>Empfohlenes Justiergewicht, nicht beigegeben (Klasse)</i>	200 kg (M3)	500 kg (M3)	1t(M3)
<i>Einschwingzeit (typisch)</i>	2 - 3 sec.		
<i>Betriebstemperatur</i>	+ 5° C + 35° C		
<i>Luftfeuchtigkeit</i>	max. 80 % (nicht kondensierend)		
<i>Gehäuse (B x T x H) mm</i>	1000 x 1000 x 90 (Plattform) 210 x 110 x 45 (Terminal)	1006 x 996 x 90 (Plattform) 210 x 110 x 45 (Terminal)	
<i>Gewicht kg (netto)</i>	50,5		

2 Konformitätserklärung



KERN & Sohn GmbH

D-72322 Balingen-Frommern

Postfach 4052

E-Mail: info@kern-sohn.de

Tel: 0049-[0]7433- 9933-0

Fax: 0049-[0]7433-9933-149

Internet: www.kern-sohn.de

Konformitätserklärung

Declaration of conformity for apparatus with CE mark

Konformitätserklärung für Geräte mit CE-Zeichen

Déclaration de conformité pour appareils portant la marque CE

Declaración de conformidad para aparatos con disitintivo CE

Dichiarazione di cofnromità per apparecchi contrassegnati con la marcatura CE

- English** We hereby declare that the product to which this declaration refers conforms with the following standards.
- Deutsch** Wir erklären hiermit, dass das Produkt, auf das sich diese Erklärung bezieht, mit den nachstehenden Normen übereinstimmt.
- Français** Nous déclarons avec cela responsabilité que le produit, auquel se rapporte la présente déclaration, est conforme aux normes citées ci-après.
- Español** Manifestamos en la presente que el producto al que se refiere esta declaración est´a de acuerdo con las normas siguientes
- Italiano** Dichiariamo con ciò che il prodotto al quale la presente dichiarazione si riferisce è conforme alle norme di seguito citate.

Platform Scale: KERN EOB/EOE/EOS/BOBP

Mark applied	EU Directive	Standards
	89/336EEC EMC	EN 61000-6-3 : 2001+A11 :2004 EN 61000-6-1 : 2001

Date: 17. Nov. 2006

Signature: 

Gottl. KERN & Sohn GmbH
Management

Gottl. KERN & Sohn GmbH, Ziegelei 1, D-72336 Balingen, Tel. +49-[0]7433/9933-0, Fax +49-[0]7433/9933-149

3 Geräteübersicht

Modelle EOB, Wägeplatte Edelstahl



**Modelle EOB mit Stativ (Option),
nur bei Modellen mit Wägeplatte 310 x 300**



Modelle EOE, Wägeplatte, lackiert



Modelle EOS, Wägeplatte Edelstahl



Modelle BOBP



4 Grundlegende Hinweise (Allgemeines)

4.1 Bestimmungsgemäße Verwendung

Die von Ihnen erworbene Waage dient zum bestimmen des Wägewertes von Wägegut. Sie ist zur Verwendung als „nichtselbsttätige Waage“ vorgesehen, d.h. das Wägegut wird manuell, vorsichtig und mittig auf die Wägeplatte aufgebracht. Nach Erreichen eines stabilen Wägewertes kann der Wägewert abgelesen werden.

4.2 Sachwidrige Verwendung

Waage nicht für dynamische Verwiegungen verwenden. Werden kleine Mengen vom Wägegut entnommen oder zugeführt, so können durch die in der Waage vorhandene „Stabilitätskompensation“ falsche Wägeergebnisse angezeigt werden! (Beispiel: Langsames herausfließen von Flüssigkeiten aus einem auf der Waage befindlichen Behälter.)

Keine Dauerlast auf der Wägeplatte belassen. Diese kann das Messwerk beschädigen.

Stöße und Überlastungen der Waage über die angegebene Höchstlast (Max), abzüglich einer eventuell bereits vorhandenen Taralast, unbedingt vermeiden. Waage könnte hierdurch beschädigt werden.

Waage niemals in explosionsgefährdeten Räumen betreiben. Die Serienausführung ist nicht Ex-geschützt.

Die Waage darf nicht konstruktiv verändert werden. Dies kann zu falschen Wägeergebnissen, sicherheitstechnischen Mängeln sowie der Zerstörung der Waage führen. Die Waage darf nur gemäß den beschriebenen Vorgaben eingesetzt werden. Abweichende Einsatzbereiche/Anwendungsgebiete sind von KERN schriftlich freizugeben.

4.3 Gewährleistung

Gewährleistung erlischt bei

- Nichtbeachten unserer Vorgaben in der Betriebsanleitung
- Verwendung außerhalb der beschriebenen Anwendungen
- Veränderung oder öffnen des Gerätes
- mechanische Beschädigung, und Beschädigung durch Medien, Flüssigkeiten
- natürlichem Verschleiß und Abnutzung
- nicht sachgemäße Aufstellung oder elektrische Installation
- Überlastung des Messwerkes

4.4 Prüfmittelüberwachung

Im Rahmen der Qualitätssicherung müssen die messtechnischen Eigenschaften der Waage und eines eventuell vorhandenen Prüfgewichtes in regelmäßigen Abständen überprüft werden. Der verantwortliche Benutzer hat hierfür ein geeignetes Intervall sowie die Art und den Umfang dieser Prüfung zu definieren. Informationen bezüglich der Prüfmittelüberwachung von Waagen sowie die hierfür notwendigen Prüfgewichte sind auf der KERN-Hompage (www.kern-sohn.com) verfügbar. In seinem akkreditierten DKD-Kalibrierlaboratorium können bei KERN schnell und kostengünstig Prüfgewichte und Waagen kalibriert werden (Rückführung auf das nationale Normal).

5 Grundlegende Sicherheitshinweise

5.1 Hinweise in der Betriebsanleitung beachten

Lesen Sie diese Betriebsanleitung vor der Aufstellung und Inbetriebnahme sorgfältig durch, selbst dann, wenn Sie bereits über Erfahrungen mit KERN-Waagen verfügen.

5.2 Ausbildung des Personals

Das Gerät darf nur von geschulten Mitarbeitern bedient und gepflegt werden

6 Transport und Lagerung

6.1 Kontrolle bei Übernahme

Überprüfen Sie bitte die Verpackung sofort beim Eingang sowie das Gerät beim Auspacken auf eventuell sichtbare äußere Beschädigungen.

6.2 Verpackung

Bewahren Sie alle Teile der Originalverpackung für einen eventuell notwendigen Rücktransport auf.

Für Rücktransport ist nur die Originalverpackung zu verwenden.

Trennen Sie vor dem Versand alle angeschlossenen Kabel und losen/beweglichen Teile.

7 Auspacken, Aufstellung und Inbetriebnahme

7.1 Aufstellort, Einsatzort

Die Waagen sind so konstruiert, dass unter den üblichen Einsatzbedingungen zuverlässige Wäageergebnisse erzielt werden.

Exakt und schnell arbeiten Sie, wenn Sie den richtigen Standort für Ihre Waage wählen.

Beachten Sie deshalb am Aufstellort folgendes:

- Waage auf eine stabile, gerade Fläche stellen;
- extreme Wärme sowie Temperaturschwankungen z.B. durch Aufstellen neben der Heizung oder direkte Sonneneinstrahlung vermeiden;
- Waage vor direktem Luftzug durch geöffnete Fenster und Türen schützen;
- Erschütterungen während des Wägens vermeiden;
- Waage vor hoher Luftfeuchtigkeit, Dämpfen und Staub schützen;
- Setzen Sie das Gerät nicht über längere Zeit starker Feuchtigkeit aus. Eine nicht erlaubte Betauung (Kondensation von Luftfeuchtigkeit am Gerät) kann auftreten, wenn ein kaltes Gerät in eine wesentlich wärmere Umgebung gebracht wird. Akklimatisieren Sie in diesem Fall das vom Netz getrennte Gerät ca. 2 Stunden bei Raumtemperatur.
- statische Aufladung von Wägegut, Wäagebehälter und Windschutz vermeiden.

Beim Auftreten von elektromagnetischen Feldern, bei statischen Aufladungen sowie bei instabiler Stromversorgung sind große Anzeigeabweichungen (falsche Wäageergebnisse) möglich. Der Standort muss dann gewechselt werden.

7.2 Aufstellen

Die Waage ist so aufzustellen, daß die Wägeplatte genau waagrecht steht.

7.2.1 Auspacken

Die Waage vorsichtig aus der Verpackung nehmen, Plastikhülle entfernen und die Waage am vorgesehenen Arbeitsplatz aufstellen.

7.2.2 Lieferumfang

Serienmäßiges Zubehör:

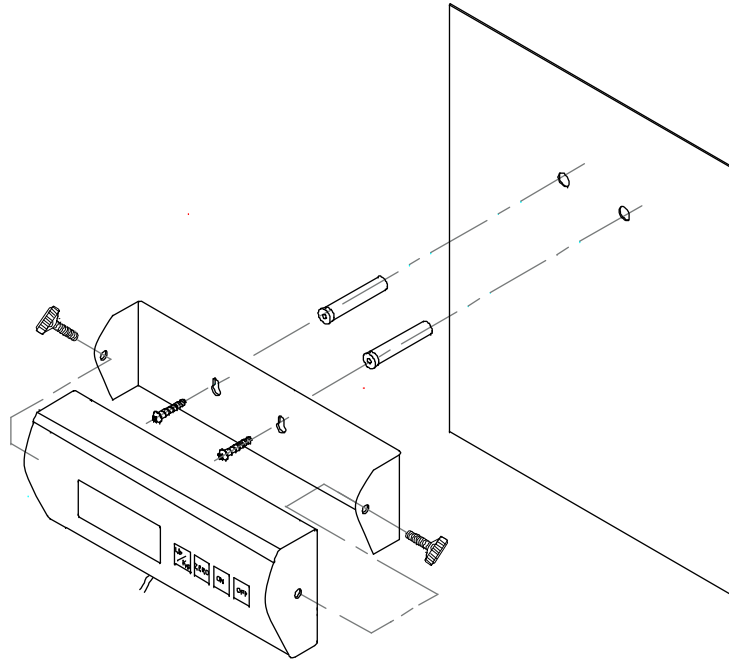
KERN EOB
<ul style="list-style-type: none">• Plattform (Edelstahlwägeplatte) und Anzeigegerät• 4 x Stellfüße (ausgenommen bei Plattform 310 x 300)• Netzgerät• Wandhalterung (mit Befestigungsschrauben)• Betriebsanleitung

KERN EOE
<ul style="list-style-type: none">• Plattform und Anzeigegerät• 4 x Stellfüße• Netzgerät• Wandhalterung (mit Befestigungsschrauben)• Betriebsanleitung

KERN EOS
<ul style="list-style-type: none">• Plattform mit Edelstahlwägeplatte und Anzeigegerät• 4 x Stellfüße• Gummimatte• Netzgerät• Wandhalterung (mit Befestigungsschrauben)• Betriebsanleitung

KERN BOBP
<ul style="list-style-type: none">• Plattform und Anzeigegerät• 4 x Stellfüße• Netzgerät• Wandhalterung (mit Befestigungsschrauben)• Betriebsanleitung

7.2.3 Montagehinweise zur Verwendung der Wandhalterung



7.3 Netzanschluss

Die Stromversorgung erfolgt über das externe Netzgerät. Der aufgedruckte Spannungswert muss mit der örtlichen Spannung übereinstimmen. Verwenden Sie nur KERN-Originalnetzgeräte. Die Verwendung anderer Fabrikate bedarf der Zustimmung von Kern.

7.4 Batteriebetrieb

Batteriedeckel unter dem Anzeigegerät abnehmen. 6 x 1,5V Mignonzellen anschließen. Batteriedeckel wieder einsetzen.

Zur Batterieschonung schaltet die Waage 3 Minuten nach abgeschlossener Wägung automatisch ab.

Sind die Batterien verbraucht, erscheint im Display „LO“. **OFF**-Schalter drücken und sofort Batterien wechseln.

Wird die Waage längere Zeit nicht benützt, Batterien herausnehmen und getrennt aufbewahren. Auslaufen von Batterieflüssigkeit könnte die Waage beschädigen.

7.5 Erstinbetriebnahme

Eine Anwärmzeit von 5 Minuten nach dem Einschalten stabilisiert die Messwerte.

Die Genauigkeit der Waage ist abhängig von der örtlichen Fallbeschleunigung. Unbedingt die Hinweise im Kapitel Justierung beachten.

7.6 Justierung

Da der Wert der Erdbeschleunigung nicht an jedem Ort der Erde gleich ist, muss jede Waage – gemäss dem zugrundeliegenden physikalischen Wägeprinzip – am Aufstellort auf die dort herrschende Erdbeschleunigung abgestimmt werden (nur wenn die Waage nicht bereits im Werk auf den Aufstellort justiert wurde). Dieser Justiervorgang, muss bei der ersten Inbetriebnahme, nach jedem Standortwechsel sowie bei Schwankungen der Umgebungstemperatur durchgeführt werden. Um genaue Messwerte zu erhalten, empfiehlt es sich zudem, die Waage auch im Wägebetrieb periodisch zu justieren.

7.7 Justieren

Mit einem Justiergewicht ist die Waagengenauigkeit jederzeit überprüfbar und einstellbar.

Vorgehen bei der Justierung:

Stabile Umgebungsbedingungen beachten. Eine kurze Anwärmzeit von ca. 5 Minuten zur Stabilisierung ist zweckmässig.

UNIT-Taste drücken und gedrückt halten, bis im Display blinkend die genaue Größe des Justiergewichtes erscheint, abwechselnd erscheint „Load“ im Display.

Justiergewicht in die Mitte der Wägeplatte stellen. **UNIT**-Taste drücken.

Kurze Zeit später wird der Wert der Größe des Justiergewichtes stabil.

Justiergewicht bei der Waage aufbewahren. Tägliche Überprüfung der Waagengenauigkeit wird bei qualitätsrelevanten Anwendungen empfohlen.

8 Betrieb

8.1 Wägen

Waage mit **ON**-Taste einschalten.

Waage zeigt für etwa 3 Sekunden „88888“ im Display und geht dann auf „0“. Nun ist sie betriebsbereit.

Wichtig: Sollte die Anzeige blinken oder nicht auf „0“ stehen, TARE-Taste drücken.

Erst jetzt (!) Wägegut auf die Wägeplatte legen. Darauf achten, daß das Wägegut nicht am Wägengehäuse oder an der Unterlage streift.

Nun wird das Gewicht angezeigt.

Ist das Wägegut schwerer als der Wägebereich, erscheint im Display „Err“ (=Überlast).

8.2 Trieren (TARE-Taste)

Waage mit **ON** -Taste einschalten und „0“-Anzeige abwarten.

Taragefäß auf die Wägeplatte stellen und **TARE**-Taste drücken. Waagenanzeige geht auf „0“. Das Gewicht des Gefäßes ist nun intern gespeichert.

Drückt man nach Abschluß des Wägevorgangs wieder die **TARE**-Taste, erscheint erneut „0“ im Display.

Der Tariervorgang kann beliebige Male wiederholt werden, beispielsweise beim Einwiegen von mehreren Komponenten zu einer Mischung (Zuwiegen).

Die Grenze ist dann erreicht, wenn der gesamte Wägebereich belegt ist.

Nach Abnehmen des Taragefäßes erscheint das Gesamtgewicht als Minus-Anzeige.

8.3 Hold-Funktion (Tierwägefunktion)

Die Waage hat eine integrierte Tierwägefunktion (Mittelwertbildung). Mit dieser ist es möglich, Haustiere oder Kleintiere (Belastung min 1% von Max) exakt zu verwiegen, obwohl diese nicht ruhig auf der Wägeplatte stehen.

Bemerkung: Bei zu lebhafter Bewegung (starke Anzeigenschwankung) kann keine Mittelwertermittlung erfolgen.

Bedienung:

Waage mit **ON** -Taste einschalten und „0“-Anzeige abwarten.

Das Wägegut (Tier) auf die Wägeplatte stellen und die **HOLD**-Taste betätigen. Im linken Teil der Anzeige, beginnt ein Dreieck zu blinken, während dieser Zeit nimmt die Waage mehrere Messwerte auf und zeigt anschließend den errechneten Mittelwert an.

Durch wiederholtes drücken der **HOLD**- Taste wird die Waage in den normalen Wägemodus zurückversetzt.

Durch nochmaliges drücken der **HOLD** - Taste kann diese Funktion beliebig oft wiederholt werden.

8.4 Plus/Minus-Wägungen

Zum Beispiel zur Stückgewichtskontrolle, Fertigungskontrolle usw.

Waage mit **ON**-Taste einschalten und „0“-Anzeige abwarten.

Sollgewicht auf Wägeplatte und mit **TARE**-Taste auf „0“ tariieren. Sollgewicht abnehmen.

Prüflinge nacheinander auf die Wägeplatte, jeweilige Abweichung zum Sollgewicht wird vorzeichenrichtig nach „+“ und „-“ angezeigt.

Nach dem gleichen Verfahren können auch gewichtsgleiche Packungen, bezogen auf ein Sollgewicht, hergestellt werden.

Zurück in den Wägemodus durch Drücken der **TARE**-Taste.

8.5 Gewichtseinheiten

Es stehen zwei Einheiten zur Verfügung „kg“ und „lb“.

Die Wahl der Gewichtseinheit wird durch drücken der „**Unit**“-Taste vorgenommen.

Die jeweilige Einheit wird durch eine Lampe rechts neben der Anzeige signalisiert!

Einheitenumrechnung: **1 kg = 2,20462 lb**

9 Wartung, Instandhaltung, Entsorgung

9.1 Reinigen

Vor der Reinigung trennen Sie das Gerät bitte von der Betriebsspannung.

Benutzen Sie bitte keine aggressiven Reinigungsmittel (Lösungsmittel o.ä.), sondern nur ein mit milder Seifenlauge angefeuchtetes Tuch. Achten Sie darauf, dass keine Flüssigkeit in das Gerät eindringt und reiben Sie mit einem trockenen, weichen Tuch nach.

Lose Probenreste/Pulver können vorsichtig mit einem Pinsel oder Handstaubsauger entfernt werden.

Verschüttetes Wägegut sofort entfernen.

9.2 Wartung, Instandhaltung

Das Gerät darf nur von geschulten und von KERN autorisierten Servicetechnikern geöffnet werden.

Vor dem Öffnen vom Netz trennen.

9.3 Entsorgung

Die Entsorgung von Verpackung und Gerät ist vom Betreiber nach gültigem nationalem oder regionalem Recht des Benutzerortes durchzuführen.

10 Kleine Pannenhilfe

Bei einer Störung im Programmablauf sollte die Waage kurz ausgeschaltet und vom Netz getrennt werden. Der Wägevorgang muss dann wieder von vorne begonnen werden.

Hilfe:

Störung

Mögliche Ursache

Die Gewichtsanzeige leuchtet nicht.

- *Die Waage ist nicht eingeschaltet.*
- *Die Verbindung zum Netz ist unterbrochen (Netzkabel nicht eingesteckt/defekt).*
- *Die Netzspannung ist ausgefallen.*

Die Gewichtsanzeige ändert sich fortwährend

- *Luftzug/Luftbewegungen*
- *Vibrationen des Tisches/Bodens*
- *Die Wägeplatte hat Berührung mit Fremdkörpern.*
- *Elektromagnetische Felder/ Statische Aufladung(Anderen Aufstellungsort wählen/ falls möglich störendes Gerät ausschalten)*

Das Wägeergebnis ist offensichtlich falsch

- *Die Waagenanzeige steht nicht auf Null*
- *Die Justierung stimmt nicht mehr.*
- *Es herrschen starke Temperaturschwankungen.*
- *Elektromagnetische Felder/ Statische Aufladung(Anderen Aufstellungsort wählen/ falls möglich, störendes Gerät ausschalten)*

Beim Auftreten anderer Fehlermeldungen Waage aus- und nochmals einschalten. Bleibt Fehlermeldung erhalten, Hersteller benachrichtigen.