



### Bestückung

### Betriebsgerät

### Anschlusswerte

### Leistungsaufnahme

### Lichtverteilung

### Leuchtenbetriebswirkungsgrad

### Leuchtenlichtausbeute

### Entblendung

### Technik

### Bedienung

### Leuchtengehäuse

### Material

### Oberfläche

### Farbe

### Lampenabdeckung

### Standrohr

### Material

### Oberfläche

### Form

### Standrohrfarbe

### Leuchtenfuß

### Form

### Gewicht (netto)

### Netzanschlussleitung

### Zierkontrastfarbe

4 x Kompaktleuchtstofflampe TC-LEL 55W/840 2G11

Lichtfarbe neutralweiß, 4000 K, Farbwiedergabe Ra=80

Energieeffizienzklasse A

Elektronisches Vorschaltgerät

220-240 V; 50/60 Hz

ca. 235 W

vorwiegend indirekt

ca. 65 %

ca. 53 lm/W

Feinraster

mehrstufig schaltbar

Schalter

Feinrasterstahlblech

lackiert

silbermetallic

ohne

Stahlrohr

lackiert

gerades Standrohr

silbermetallic

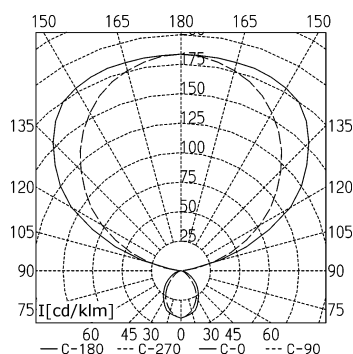
rechteckig (flach)

ca. 20.6 kg

ca. 3.0 m; Schuko-stecker

silbermetallic

### Lichtstärkeverteilung (LVK)



### Beleuchtungsstärken

