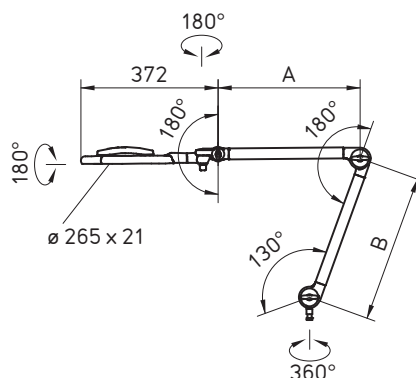


# TECHNISCHE DATEN

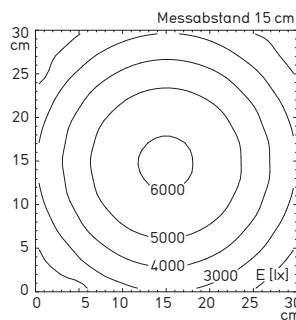


efficient<sup>light</sup>



## Die Merkmale im Überblick

- 48 x LED
- Leistungsaufnahme 14 W
- Farbtemperatur neutralweiß 4.000 K
- Lichtlenkung durch Reflektor
- Glaslinse Ø 153 mm mit 3,5 Dioptrien oder 3,5 + 8 Dioptrien (aufgekittete Zusatzlinse)
- Gehäuse aus farblos eloxiertem Aluminium und schwarzem Hochleistungskunststoff, satinierte Acrylblende
- 3D-Kopfgelenk für individuelle Einstellungen
- Federentlastetes Gestänge
- Folientaster im Leuchtenkopf für Ein / Aus, Dimmung oder zusätzliche Visualizer-Funktion
- Schutzart IP 20, Schutzklasse II
- Steckernetzteil, 100 – 240 V, 50/60 Hz, 3,8 m Anschlussleitung
- Verschiedene Befestigungen als Zubehör (siehe Katalog)



$E_m = 4002 \text{ lx}$   
 $E_{max} = 6141 \text{ lx}$

Beleuchtungsstärke 14 W

GESTÄNGELÄNGE	VISUALIZER	ZUSATZLINSE	MODELL	BESTELL-NR.
A=484 mm B=500 mm			RLLQ 48 R	112 918 000 - 004 908 93
A=484 mm B=500 mm		•	RLLQ 48 R	112 918 001 - 004 991 54
A=484 mm B=500 mm	•		RLLQ 48/2 R	112 918 002 - 005 090 20
A=484 mm B=500 mm	•	•	RLLQ 48/2 R	112 918 003 - 005 090 17
A=384 mm B=400 mm			RLLQ 48 R	112 919 000 - 004 917 86
A=384 mm B=400 mm		•	RLLQ 48 R	112 919 001 - 004 991 59
A=384 mm B=400 mm	•		RLLQ 48/2 R	112 919 002 - 004 991 64
A=384 mm B=400 mm	•	•	RLLQ 48/2 R	112 919 003 - 004 991 70