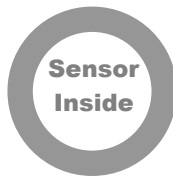


Betriebsanleitung Sauter Kraftmessgerät FT 50

KRAFTMESSGERÄT



Vielen Dank für den Kauf eines SAUTER Kraftmessgeräts. Wir hoffen, dass Sie mit diesem qualitativ hochwertigen Gerät und dessen umfangreichen funktionellen Angebot sehr zufrieden sind. Sollte es irgendwelche Fragen, Wünsche oder hilfreiche Vorschläge Ihrerseits geben, erreichen Sie uns gerne unter unserer Service- Nummer.



Inhaltsübersicht

1. Lieferumfang
2. Technische Daten
3. Beschreibung des Bedienfeldes
4. Nulleinstellung und Messung
5. Normale Messung
6. Spitzenwertmessung
7. Display- Hinterleuchtung
8. Serienmäßiger PC- Anschluss RS 232
9. Montage auf den Prüfstand
10. Wichtige Anmerkungen
11. Konformitätserklärung

1. Lieferumfang

- SAUTER FH
- Tragekoffer
- Standardausrüstung

2. Technische Daten

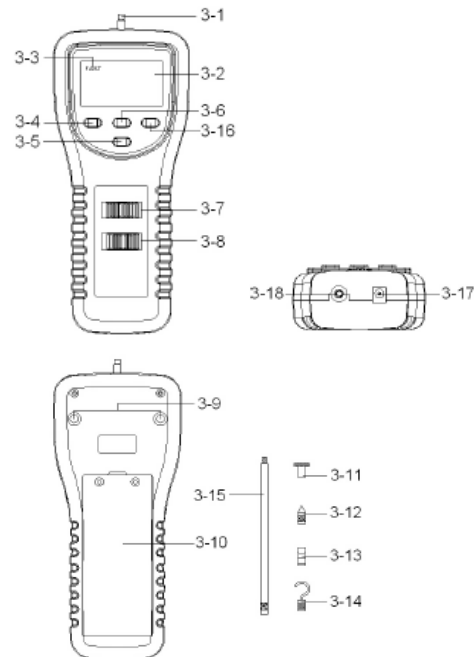
Umgebungsbedingungen:

Temperaturen: 10 bis 30°C

Luftfeuchtigkeit: 15% bis zu 80%

Stromversorgung: 6 x 1,5V AA, (UM-3) Batterien

3. Beschreibung des Bedienfeldes



- 3- 1 Universal Sensorkopf M 5
- 3- 2 LCD Display
- 3- 3 FAST (schnell) Anzeige
- 3- 4 FAST/ SLOW (langsam) Anzeige
- 3- 5 LCD Display Umschalttaste
- 3- 6 Null- Taste
- 3- 7 Auswahl taste für Einheiten (N, g , oz)
- 3- 8 Ein-/ Ausschalttaste/ Spitzenwert
- 3- 9 Montagelöcher/ Befestigungsschrauben M 5
- 3-10 Batterieabdeckung/ Batteriefach
- 3-11 bis 3-15 Standardausrüstung
- 3-16 Schalter für LCD Display- Hinterleuchtung
- 3-17 9V DC Adapter Eingangsbuchse
- 3-18 RS 232 Ausgangsanschluss

4. Nulleinstellung und Messung



Display Nulleinstellung

Die Druck- und Zugmessfunktion wird automatisch durchgeführt. Eine Druckmessung zeigt das Symbol „-“, vor dem Messergebnis.

5. Normale Messung

-Einschalten des Gerätes über die POWER- Taste auf „I“.



- Anschließend wird die gewünschte Einheit festgelegt.

Betriebsanleitung FT



- Der ausgewählte Anschluss wird eingesteckt.
- Die Nulleinstellung wird vor allen Messungen durch Betätigen der Nulltaste vorgenommen.
- „Display reverse“, falls notwendig, aktivieren.



wechselt von schnell nach langsam.

- FAST: ca. 0,2 Sek.
- SLOW: ca. 0,6 Sek.

Bei Überlastung des Displays erscheint das Symbol „----“.

6. Spitzenwertmessung

Das Gerät wird eingeschaltet und auf „peak- H.“ umgeschaltet.

Die weitere Vorgehensweise ist wie in „Normale Messung“ In Schritt 5. beschrieben.

7. Display- Hinterleuchtung

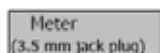


wird für ca. 2 Sekunden gedrückt gehalten

Automatische Abschaltung erfolgt nach ca. 15 Sekunden.

8. Serienmäßiger PC- Anschluss RS 232

Das Gerät besitzt einen serienmäßigen RS 232 Ausgang mit 3,5 mm Anschluss. Der Verbindungsanschluss ist ein 16- stelliger Datenstrom, der für die spezifischen Anwendungen des Benutzers genutzt werden kann. Ein RS 232, ausgestattet mit der folgenden Verbindung, wird benötigt, um das Gerät mit dem serienmäßigen PC- Anschluss zu verbinden.



Center Pin.....Pin 2

Ground/shield.....Pin 5

16-stelliges Signal:

D15 D14 D13 D12 D11 D10 D9 D8 D7 D6 D5 D4 D3 D2 D1 D0

Each digit indicate the following status :

D0	End Word
D1 & D8	Display reading, D1 = LSD, D8 = MSD <i>For example : If the display reading is 1234, then D8 to D1 is : 1234</i>
D9	Decimal Point(DP), position from right to the left 0 = No DP, 1 = 1 DP, 2 = 2 DP, 3 = 3 DP
D10	Polarity 0 = Positive 1 = Negative
D11 & D12	Anunciator for Display g = 57 Newton = 59 oz = 58 Kg = 55 LB = 56
D13	1
D14	4
D15	Start Word

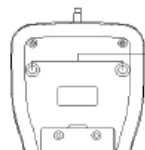
RS232 setting

Baud rate	9600
Parity	No parity
Data bit no.	8 Data bits
Stop bit	1 Stop bit

9. Montage auf den Prüfstand

Dieses Kraftmessgerät kann mit zwei M5 Schrauben an der Rückseite des Gehäuses auf jeden beliebigen Prüfstand montiert werden.

60mm 13 mm
←-----→<>



: 2x M5 Schrauben ccx 19mm

Abmessungen:

L x B x H: 215 x 90 x 43 mm

10. Wichtige Anmerkungen

10.1 Vorgesehene Nutzung

Das von Ihnen erworbene Gerät dient dazu, den Messwert des zu messenden Materials bestimmen. Es wird als ein „nicht- automatisches“ Gerät benutzt, d.h. das zu messende Material wird vorsichtig von Hand am Gerät angebracht. Das Messergebnis kann abgelesen werden, nachdem ein stabiler Messwert erreicht wurde.

10.2 Unzweckmäßige Nutzung

Das Gerät sollte nicht für dynamische Messungen verwendet werden. Im Fall, wenn dem zu messenden Material geringe Mengen hinzugefügt oder weggenommen werden, können ungenaue Messergebnisse auftreten, was auf den „Stabilitätsausgleich“ im Gerät zurückzuführen ist. (Beispiel: langsam heraustropfende Flüssigkeit aus einem am Gerät aufgehängten Behälter). Es darf keine sich stetig erhöhende Last angehängt werden; dies könnte die

Betriebsanleitung FT

Messeinheit sowie Teile, die für die Sicherheit verantwortlich sind, beschädigen.
Jegliche Art von Stößen, Drehungen und Schwingungen sollten vermieden werden (z.B. durch schräges Aufhängen des Prüfstückes).

Das Gerät darf ebenso nicht überlastet werden, d.h. es ist nicht mehr als die maximale Last (max) anzuhängen. Dies könnte das Gerät beschädigen (Bruchgefahr).

* Es sollte stets sichergestellt werden, dass sich keine anderen Personen oder Material unter der Last befinden, die verletzt werden könnten.

* Das Kraftmessgerät darf nicht für Personen benutzt werden, z.B. als Babywaage!

* Es erfüllt nicht das medizinische Produktgesetz (MPG).

Das Gerät darf nicht in gefährlichem Umfeld benutzt werden. Die entwickelte Serie ist nicht explosionsicher. Es dürfen ferner keine strukturellen Veränderungen am Gerät vorgenommen werden. Dies kann zu ungenauen

Messergebnissen führen, Fehlern, die Sicherheitsregeln betreffend sowie der totalen Zerstörung des Geräts.

*Das Gerät kann nicht nur in Einhaltung der beschriebenen Richtlinien benutzt werden. Es gibt auch andere Einsatzgebiete; ein geplanter Einsatz muss schriftlich beantragt und von SAUTER genehmigt werden.

10.3 Garantie

Eine Garantie besteht nicht in folgenden Fällen:

- bei Nichtbeachten unserer Richtlinien der Bedienungsanleitung
- bei Benutzen außerhalb des beschriebenen Einsatzfeldes
- bei Abänderungen oder Öffnen des Gerätes
- bei mechanischem Schaden und Schäden, die durch Mittel wie z.B. Flüssigkeiten verursacht worden sind
- bei natürlichem Ziehen und Drücken
- bei unsachgemäßer Montage oder elektrischer Installation
- bei Überladen der Messvorrichtung

10.4 Die Testsubstanzen überwachen

Die Einrichtungen der Messtechnik des Gerätes und jegliches verfügbares justierte Gewicht müssen in regelmäßigen zeitlichen Abständen innerhalb des Anwendungsbereiches der Qualitätssicherung geprüft werden. Dafür sollte der Verantwortliche einen passenden Zeitraum wählen sowie die Beschaffenheit und den Umfang dieser Kontrolle festlegen.

Informationen sind erhältlich auf der Homepage (www.KERN-sohn.com) bezüglich der Überwachung der Prüfmateriale des Gerätes sowie der hierfür benötigten Prüfgewichte. Die Prüfgewichte und die Geräte können zu einem angemessenen Preis in KERN's anerkanntem Kalibrierlabor DKD justiert werden (Zurückführung zum nationalen Normal).

10.5 Grundlegende Sicherheitsinformation

Das hängende Gerät darf nicht zum Lastentransport benutzt werden.

Jegliche Art von Stößen, Drehungen und Schwingungen sollten vermieden werden (z.B. durch schräges Aufhängen des Prüfstückes).

Das Gerät darf ebenso nicht überlastet werden, d.h. es ist nicht mehr als die maximale Last (max) anzuhängen.

Dies könnte das Gerät beschädigen (Bruchgefahr). Es sollte stets sichergestellt werden, dass sich keine anderen Personen oder Material unter der Last befinden, die verletzt werden könnten.

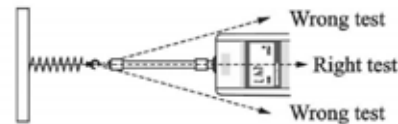
Die aufhängbaren, elektronischen Geräte von SAUTER sind nur für den Gebrauch in der Hand oder auf einen Prüfstand montiert, einzusetzen.

Sie dürfen nicht an einen mechanischen Haken, z.B. einen Kranhaken, angehängt werden.

10.5.1 Die Informationen in der Bedienungsanleitung sollten vor dem Aufbau und der Inbetriebnahme sorgfältig durchgelesen und beachtet werden, selbst wenn schon Erfahrung mit SAUTER- Geräten besteht.

10.5.2 Personalschulung

Das Gerät darf nur von geschulten Fachkräften bedient und gewartet werden.



11. Konformitätserklärung

