

WARRANTY

The IDEAL Visual Fault Finder (VFF) is warranted against any defects of material or workmanship within a period of one (1) year following the date of purchase of the VFF by the original purchaser or user.

Any instrument claimed to be defective during the warranty period should be returned with proof of purchase to an authorized Ideal Industries, Inc. service center or to the local Ideal Industries, Inc. dealer or distributor where the instrument was purchased.

Any implied warranties arising out of the sale of an Ideal Industries, Inc. instrument including but not limited to implied warranties of merchantability and fitness for a particular purpose, are limited in duration to the above stated one (1) year period. Ideal Industries, Inc. shall not be liable for loss of use of the instrument or other incidental or consequential damages, expenses, or economical loss or for any claim or claims for such damage, expenses, or economical loss.

Some states do not allow limitations on how long implied warranties last or the exclusion or limitation of incidental or consequential damages, so the above limitations may not apply to you.

This warranty gives you specific legal rights, and you may also have other rights, which vary from state to state.

Gewährleistung

Das IDEAL Fehlersuchgerät (VFF) hat eine

Gewährleistungsfrist von einem (1) Jahr ab dem Tag des Erwerbs durch den Originalkäufer oder Benutzer auf Material- oder Herstellungsfehler.

Garantía

El localizador visual de averías (VFF) IDEAL tiene una garantía de un (1) año contra cualquier defecto material o de fabricación desde la fecha

SPECIFICATIONS

(at 23°C ± 3°C, <70% RH)
Model Number: VFF
Light Source: Laser Diode
Central Wavelength: 650nm ± 10nm
Spectral width (FWHM): <5nm
Max. output power
In-to fiber space: 2mW (3dBm) max
In-to fiber single mode fiber: 0.5mW (-30dBm) to 0.25mW (-60dBm)
In-to fiber multimode fiber: 1.5W
Laser light pulse duration: Continuous in CW mode 600ms in 1Hz modulated at 1 Hz
Environment
Operation: -10°C to +50°C, 0-95% RH (non-condensing)
Storage: -20°C to +80°C, 0-95% RH (non-condensing)
Power supply: Two 1.5V AA alkaline batteries (Do not use rechargeable type batteries)
Dimension & Weight (w/ batteries)
Length: 210mm with dust cap
Diameter: 32mm
Approx. weight: 180g/0.4lbs
Connector: 2.5mm universal connector
EMC: Approved for EN 55022:1994 (EN60082-2:1995)
Specifications are subject to change without notice.

Technische Daten

(bei 23°C ± 3°C, < 70 % rel. Luftfeuchte)
Modellbezeichnung: VFF
Lichtquelle: Laserdiode
Mittlere Wellenlänge: 650 nm ± 10 nm
Spektrale Breite (FWHM): < 5 nm
Maximale Ausgangsleistung
Frei abstrahlend: 2 mW (3 dBm) maximal
SMF-28-Singelmodefaser: 0,5 mW (-30 dBm) bis 0,25 mW (-60 dBm)
Pulsdauer des Laserlichts: Kontinuierlich im Dauerstrichmodus, 600 ms im Pulsmodus (1 Hz)
Umgebungsbedingungen
Betrieb: -10 °C bis +50 °C, 0-95% relative Luftfeuchte (nicht kondensierend)
Lagerung: -20 °C bis +80 °C, 0-95% relative Luftfeuchte (nicht kondensierend)
Stromversorgung: Zwei 1,5V-Alkali-Batterien (AA) (Keine Batterien an Gewicht mit Batterien)
Abmessungen & Gewicht (mit Batterien)
Länge: 210 mm mit Schutzkappe
Durchmesser: 32 mm
Gewicht: ca. 180 g

Anschluss: 2,5 mm Universalanschluss

EMC: Zertifiziert entsprechend EN 55022:1994 (EN60082-2:1995)

Wir behalten uns vor, die technischen Daten ohne Vorankündigung zu ändern.

ha de compra del VFF por el comprador o usuario original.

Garantía

Le détecteur de pannes IDEAL VFF est garanti contre les défauts de matériaux et de fabrication pour une durée d'un (1) an à compter de la date d'achat par le premier utilisateur ou acheteur.

IDEAL INDUSTRIES, INC.

Becker Place, Sycamore, IL 60178, USA / 815-895-5181
• 800-435-0705 in USA

33 Fuller Road, Ajax, Ontario L1S 2E1, Canada / 905-683-3400 • 800-527-9105 in Canada

225 Europa Boulevard, Gemini Business Park, Warrington, Cheshire, WA5 7TN, UK / +44-(0) 1925 444446

Gutenbergstrasse 10, 85737 Ismaning, Germany / +49-(0) 89 996860

Level 6, 75-85 Elizabeth Street, Sydney NSW 2000 Australia / 61300 765 800

ProL Americas 1600 4to Piso, Col. Country Club, Guadalajara, Jal. 44610 / 52-33-36789176

Av. Major Sylvio de M. Padilha, 5200 – 201/F, São Paulo – SP 05677-000 – Brazil / +55-11-3759-8777

Room 1401, Finance Square, 333 Jijiang Road, Shanghai 2000001, China / 86-21-6360-7045

Unit 911, Tower W1, The Towers, Oriental Plaza, No. 1 East Chang An Avenue, Dong Cheng District Beijing, 100738, China / Ph: 86-10-8518-3141

www.idealindustries.com

Especificaciones

(a 23° C ± 3° C y humedad relativa <70%)
Modelo: VFF
Fuente de luz: Diodo láser
Longitud de onda central: 650 nm ± 10 nm
Anchura del espectro (FWHM): <5 nm
Potencia máxima
En espacio abierto: 2 mW (3 dBm) máx.
En fibra monomodo SMF-28: 0,5 mW (-30 dBm) a 0,25 mW (-60 dBm) en modo CW o modulado a 1 Hz
Duración del pulso de luz láser: Continuo en modo CW, 600 ms en modo modulado a 1 Hz
Entorno de funcionamiento
Operación: -10° C a +50° C, humedad relativa entre 0 y 95% (sin condensación)
Almacenamiento: -20° C a +80° C, humedad relativa entre 0 y 95% (sin condensación)
Dimensiones y peso (con pilas)
Longitud: 210 mm con cubierta antipolvo
Diámetro: 32mm
Peso aproximado: 180g
Conector: Conector universal de 2,5 mm
Compatibilidad electromagnética: Aprobado según EN 55022:1994 (EN50082-2:1995)

Las especificaciones están sujetas a cambios sin previo aviso.

Specifications

(a 23° C ± 3° C y humedad relativa <70%)
Designation: VFF
Source luminaire: Diode laser
Longueur d'onde: 650 nm ± 10 nm
Largeur spectrale (FWHM): < 5 nm
Puissance de sortie max.
En espace ouvert: 2 mW (3 dBm) max
En fibre optique mode simple SMF-28: 0,5 mW (-30dBm) à 0,25 mW (-60 dBm) continu ou 1 Hz modulé
Durée d'impulsion laser: Continu en mode CW; 600 ms en mode modulé
1 MHz
Environnement
Fonctionnement: -10° C à +50° C, 0-95 % HR (sans condensation)
Stockage: -20° C à +80° C, 0-95 % HR (sans condensation)
Alimentation: Deux piles alcalines AA 1,5 V (ne pas utiliser de piles rechargeables)
Dimension et poids (avec piles)
Longueur: 210 mm avec capuchon
Diamètre: 32 mm
Poids approx.: 180g
Connecteur: Connecteur universel 2,5 mm
EMC: Approuvé EN 55022:1994 (EN50082-2:1995)

Les spécifications peuvent être modifiées sans préavis.



Visual Fault Finder

VFF

Operator's Manual (English)

Bedienungsanleitung (Deutsch)

Manual del operario (Español)

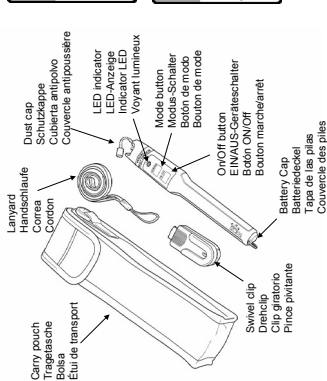
Mode d'emploi (Français)

The Visual Fault Finder (VFF) is a light source used to locate breaks and poor connections in fiber optic cables. The operator simply looks at the length of cable and where light is seen there is a break. The VFF is equipped with a high power, 650nm visible laser diode which operates either in Continuous (CW) or Modulated (MOD, 1Hz) mode. A Red LED on the outer case echoes the operation mode selected. The VFF is packaged in a pocket-sized, rugged metal housing with a protective rubber over-sleeve and is battery powered.

Das Fehlersuchgerät (VFF) besteht aus einer Lichtquelle, mit der nach Kabelbrüchen und schwachen Durchgangsbrüchen in Glasfaserkabeln gesucht werden kann. Der Benutzer muss lediglich eine visuelle Prüfung des Kabels vornehmen: An den Stellen, an denen Licht austritt, liegt ein Kabelbruch vor. Das VFF ist mit einer Hochleistungs-Laserdiode (Wellenlänge im sichtbaren Bereich: 650 nm) ausgestattet, die entweder im Dauerstrichbetrieb (CW) oder im Pulsbetrieb (MOD, 1 Hz) Licht aussendet. Eine rote LED auf dem Gehäuse zeigt den jeweiligen Betriebsmodus an. Das VFF ist batteriebetrieben, in einem robusten und kompakten Metallgehäuse mit einem Schutzgummideckel untergebracht.

El localizador visual de averías VFF es una fuente de luz empleada para localizar roturas y fallos de conexión en cables de fibra óptica. El operador simplemente observa la longitud del cable y donde se vea una luz, allí se encuentra el fallo. El VFF está equipado con un diodo láser visible de 650 nm, de alta potencia, que funciona en modo Continuo (CW) o Modulado (MOD, a 1 Hz). Un LED rojo en la carcasa exterior indica el modo de funcionamiento seleccionado. El VFF está alojado dentro de una carcasa metálica reforzada con una tapa protectora de goma de tamaño bolsillo y está alimentado por pilas.

Le détecteur de pannes VFF est une source lumineuse servant à détecter des ruptures ou des connexions défectueuses dans les câbles optiques. L'utilisateur observe une longueur de câble, et là où il détecte de la lumière se trouve la fonction. Le VFF est équipé d'une diode laser haute puissance de 650 nm qui fonctionne en mode continu (CW) ou en mode modulé (MOD, 1 Hz). Une DEL rouge montée sur le boîtier indique le mode choisi. Le VFF est contenu dans un boîtier métallique compact et robuste, avec un revêtement protecteur en caoutchouc. Il est alimenté par piles.



WARNINGS AND PRECAUTIONS

Caution: Never stare into the optical port or the fiber when the VFF unit is operating. Output optical power may be hazardous and may cause permanent damage to the eyes.

Never insert anything into the optical port on the top end of the VFF as damage can result to the output port component and lens.

This instrument is EN 55022:1994, (EN50082-2:1995) certified for operation in Single-Mode and Multi-Mode optical fiber installations.

Warnings and Precautions

Vorsicht: Blicken Sie nicht in den optischen Anschluss oder die Faser, wenn das VFF eingeschaltet ist. Laserstrahlen sind potenziell gefährlich und können irreparable Augenschäden hervorrufen.

Stecken Sie keine Gegenstände in den optischen Anschluss am vorderen Ende der VFF, da dies zu einer Beschädigung des Anschlusses oder der Linse führen kann.

Das Gerät ist nach EN 55022:1994 (EN50082-2:1995) zertifiziert für den Betrieb in Singlemode- und Multimode-Faserinstallationen.

Advertencias y precauciones

Precaución: no mire directamente al conector óptico ni a la fibra cuando esté funcionando la unidad VFF. La potencia óptica de salida puede ser peligrosa y podría causar daños permanentes a los ojos.

No introduzca ningún objeto en el conector óptico de la parte superior de la VFF, ya que podría dañar el componente del puerto de salida o la lente.

Este instrumento tiene la certificación EN 55022:1994 (EN241995) para operar en instalaciones de fibra óptica monomodo y multimodo.

Avvertissements et Précautions

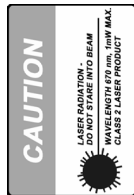
Attention : Ne jamais regarder, dans le connecteur optique ou dans la fibre optique quand le VFF est allumé. La sortie optique peut être dangereuse et occasionner des dégâts permanents à l'œil.

N'insérez jamais d'objets dans le connecteur optique du VFF car vous risqueriez d'endommager le circuit de sortie et la lentille.

Cet instrument est certifié EN 55022:1994 (EN50082-2:1995) pour utilisation avec fibres optiques en mode simple ou en mode multiple.

UNPACKING

Package includes: Visual Fault Finder with dust cap attached; Protective storage carry pouch; Belt clip. Operating instructions; Two 1.5V AA alkaline batteries; Lanyard.



Bedienung

Nehmen Sie die Schutzkappe vom VFF ab. Setzen Sie den ST-, SC-, FC-Fiberanschluss oder irgendeine andere 2,5-mm Ferrule in den optischen Anschluss des VFF. Drücken Sie auf den unteren Knopf der Einheit, um Sie ein- oder auszuschalten. Drücken Sie auf den oberen Knopf, um zwischen Dauertestbetrieb oder Pulsbetrieb hin- und herzuschalten. Im EIN Modus leuchtet oder blinkt die rote LED. Wenn die LED nicht leuchtet, prüfen Sie die Batterien und tauschen Sie sie gegebenenfalls aus.

Operación

Abra la cubierta antipolvo de la VFF. Introduzca el conector de fibra ST, SC, FC o cualquier casquillo de 2,5 mm en el conector óptico de la VFF. Presione el botón de la parte inferior para encender o apagar la unidad. Presione el botón de la parte superior para alternar la VFF entre el modo Continuo y el modo Modulador por pulsos. En el modo ON, el LED rojo lucirá de forma permanente o parpadeará dependiendo del modo seleccionado. Si el LED no se enciende, compruebe o cambie las pilas.

Fonctionnement

Retirez le capuchon du VFF. Insérez le connecteur de fibre optique (ST, SC, FC ou toute autre virole de 2,5 mm) dans le port optique du VFF. Appuyez sur le bouton au bas du détecteur pour allumer ou éteindre l'appareil. Appuyez sur le bouton sur la partie supérieure du détecteur pour passer du mode continu au mode modulé (pulsations) et inversement. Lorsque le détecteur est allumé (ON), le voyant rouge s'allume en continu ou clignote, selon le mode sélectionné. Si le voyant ne s'allume pas, vérifiez l'état des piles ou remplacez-les.

CLEANING

Under normal use, no maintenance is required. Periodic cleaning of the optical port can be done with a swab and isopropyl alcohol. Gently wipe the swab on the ferrule face, then blow dry with compressed air. Never insert anything into the optical port on the front end of the VFF as damage will result to the output port component or lens.

Always replace the dust cap when finished using to protect the optical output port and keep the lens clean.

Reinigung

Bei normaler Nutzung ist keine Wartung erforderlich. Der optische Anschluss sollte jedoch regelmäßig mit einem Watteestäbchen und Isopropyl-Alkohol gereinigt werden. Tupfen Sie den Ferrulenkopf vorsichtig mit dem Watteestäbchen ab, und trocknen Sie ihn anschließend mit Druckluft. Stecken Sie keine Gegenstände in den optischen Anschluss am vorderen Ende des VFF, da dies zu einer Beschädigung des Anschlusses oder der Linse führen kann.

Setzen Sie nach der Reinigung die Schutzkappe wieder auf, um den Anschluss zu schützen und eine Verschmutzung der Linse zu verhindern.

Limpeza

Em condições normais de uso, a unidade não necessita manutenção. O conector óptico se pode limpar periodicamente com um bastonillo de algodão humedecido em álcool isopropílico. Pásele suavemente por la cara del casquillo y a continuación séquelo con aire a presión. No introduzca ningún objeto en el conector óptico de la parte delantera de la VFF, ya que podría dañar el componente del puerto de salida o la lente. Después de utilizar la unidad, ponga siempre la cubierta antipolvo para proteger el puerto de salida óptico y para mantener limpio el objetivo.

Nettoyage

En utilisation normale, aucun entretien n'est nécessaire. Le connecteur optique peut être nettoyé périodiquement avec un coton-tige imbibé d'alcool isopropylique. Frottez délicatement la lentille avec le coton-tige et séchez-la à l'air comprimé. N'insérez jamais d'objets dans le connecteur optique à l'avant du VFF car vous endommageriez le circuit de sortie et la lentille. Afin de protéger le circuit de sortie et de garder la lentille propre, replacez toujours le couvercle après utilisation.

TROUBLESHOOTING AND REPAIR

If your Visual Fault Finder (VFF) does not power ON properly, check batteries for weak or discharged condition and proper polarity installation. Otherwise, contact Ideal Industries, Inc. centers listed below or your local Ideal Industries, Inc. dealer to service your instrument.

In the USA, Canada, South America, or Asia-Pacific: Ideal Industries, Inc., Instrument Repair, 9145 Balboa Avenue, San Diego, CA 92123, USA – Tel: (858) 279-2200; Fax: (858) 278-5141

In Europe, Middle East, or Africa: Ideal Industries GmbH, Gutenbergstr. 10, 85737 Ismaning, Germany – Tel: +49-89-99686-0; Fax: +49-89-99686-111

Fehlerbehebung und Reparatur

Wenn sich das Fehlersuchgerät (VFF) nicht einschalten lässt, überprüfen Sie den Ladezustand und die ordnungsgemäße Ausrichtung der Batterien. In allen anderen Fällen wenden Sie sich bitte an die unten aufgeführten Kundenzentren von Ideal Industries, Inc. oder Ihren Händler vor Ort.

USA, Kanada, Südamerika und Asien/Pazifik: Ideal Industries, Inc., Instrument Repair, 9145 Balboa Avenue, San Diego, CA 92123, USA – Tel: (858) 279-2200; Fax: (858) 278-5141

Europa, Naher Osten und Afrika: Ideal Industries GmbH, Gutenbergstr. 10, 85737 Ismaning, Deutschland – Tel: +49-89-99686-0; Fax: +49-89-99686-111

Resolución de problemas y reparaciones

Si el localizador visual de averías (VFF) no se enciende correctamente, compruebe que las pilas estén bien cargadas e instaladas con la polaridad correcta. Si el problema persiste, contacte con los centros de Ideal Industries, Inc. enumerados a continuación o con su distribuidor local de productos Ideal Industries, Inc. En EE.UU., Canadá, Sudamérica o Asia-Pacífico: Ideal Industries, Inc., Instrument Repair, 9145 Balboa Avenue, San Diego, CA 92123, EE.UU. – Tel: (858) 279-2200; Fax: (858) 278-5141

En Europa, Oriente Medio o África: IDEAL INDUSTRIES, GMBH, Gutenbergstrasse 10, 85737 Ismaning, Alemania – Tel: +49-89-99686-0; Fax: +49-89-99686-111

Dépannage et réparation

Si votre détecteur de pannes VFF ne s'allume pas correctement, vérifiez l'état et l'orientation des piles. Si ne fonctionne toujours pas, contactez l'un des centres Ideal Industries, Inc. énumérés ci-dessous ou votre représentant Ideal Industries, Inc. local en vue d'une réparation.

Aux États-Unis, Canada, Amérique du Sud ou Asie-Pacifique : Ideal Industries, Inc., Instrument Repair, 9145 Balboa Avenue, San Diego, CA 92123, USA – Tél. : (858) 279-2200; Fax : (858) 278-5141

En Europe, au Moyen-Orient ou Afrique : ideal Industries, GmbH Gutenbergstrasse 10, 85737 Ismaning, Germany – Tél. : +49-89-99686-0 ; Fax : +49-89-99686-111