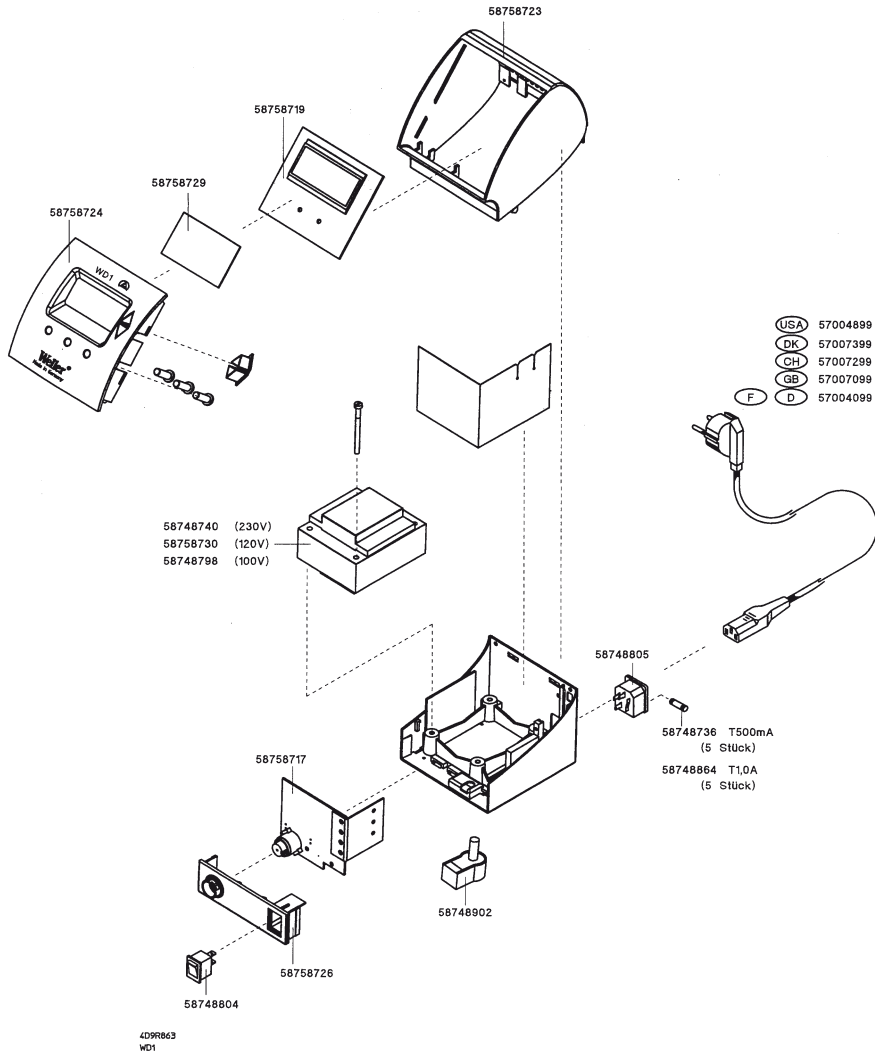
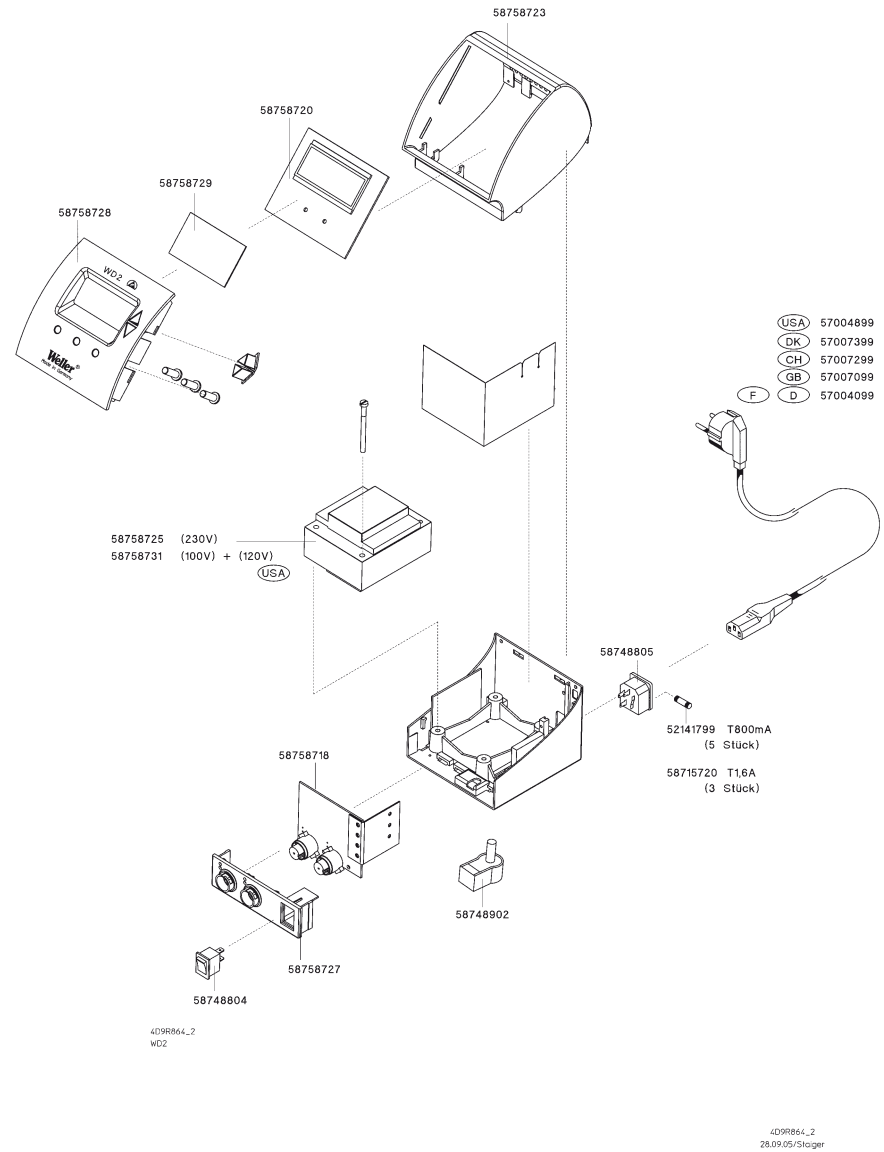


WD 1 / WD 1000



4D9R863_1
28.09.05/Stolger

WD 2 / WD 2000



4D9R864_2
28.09.05/Stolger