

Weller®

DSVT 80

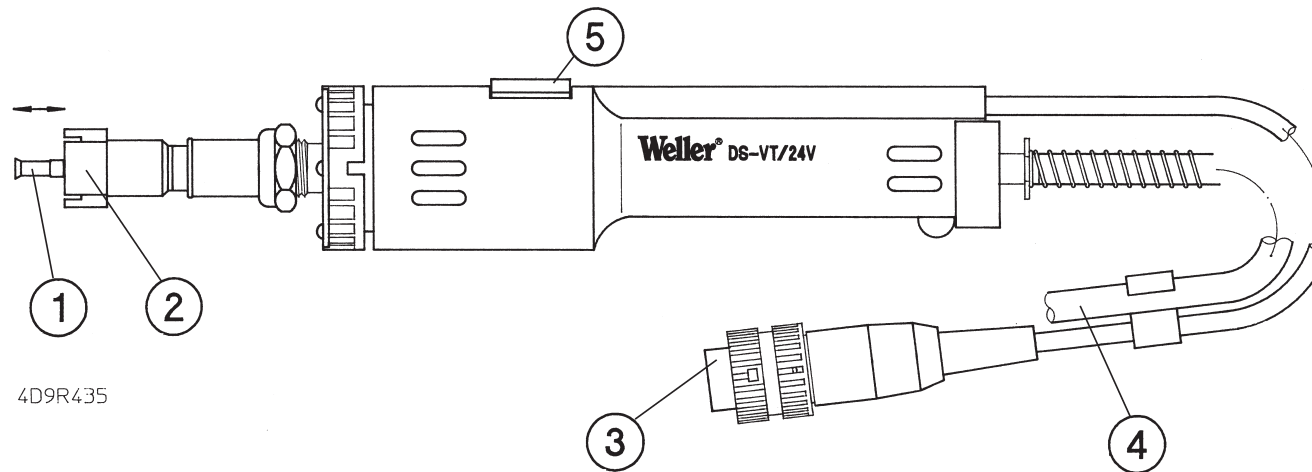
- Ⓚ Betriebsanleitung
- Ⓛ Manuel d'Utilisation
- Ⓜ Istruzioni per l'uso
- ⓐ Operating Instruction



COOPER Tools

D Inhaltsverzeichnis	Seite	I Indice	Pagina
1. Beschreibung	3	1. Descrizione	5
Technische Daten	3	Dati tecnici	5
2. Inbetriebnahme	3	2. Messa in servizio	5
3. Potentialausgleich	3	3. Equalizzazione dei potenziali	5
4. Löttechnische Hinweise	3	4. Indicazioni per la brasatura	5
5. Warnhinweise	3	5. Indicazioni di sicurezza + Avvertenze	5
6. Lieferumfang	3	6. Fornitura composta de	5

F Table des matières	Page	GB Table of contents	Page
1. Description	4	1. Description	6
Caractéristiques techniques	4	Technical specifications	6
2. Mise en service	4	2. Start-up	6
3. Compensation du potentiel	4	3. Equipotential bonding	6
4. Informations techniques pour le soudage	4	4. Soldering instructions	6
5. Consignes de sécurité	4	5. Safety	6
6. Fournitures	4	6. Scope of supply	6



D

1. Beweglicher Saugeinsatz
2. Heizstempel
3. 7-pol. Anschlußstecker
4. Vakuumschlauch
5. Fingerschalter

I

1. Inserto di aspirazione
2. Testa dissaldante
3. Connettore a 7 poli
4. Tubo del vuoto
5. Microinterruttore

F

1. Pièce d'aspiration
2. Panne CSF
3. Fiche de raccordement électrique à 7 pôles
4. Flexible de dépression
5. Micro-contact

GB

1. Movable suction insert
2. Heated die
3. 7-pole connector
4. Vacuum hose
5. Finger switch

1. Beschreibung

Der DSVT 80 ist ein Entlötkolben speziell zum Beheizen der WELLER CSF-Entlötstempel. Er eignet sich zum Anschluß an alle Entlötgeräte mit 80W Anschlußtechnik. Das leistungsfähige 80W Heizelement wird mit Schutzkleinspannung 24V betrieben. Ein integrierter Platinsensor sorgt für ein optimales Regelverhalten. Handgriff, Vakuumschlauch und Zuleitungskabel sind zur Vermeidung von statischen Aufladungen aus antistatischem Material hergestellt. Das Vakuum, zum Abheben des Bauteils, wird durch einen im Griff integrierten Fingerschalter aktiviert. Der Heizstempel ist mit Klemmschrauben am Adapter befestigt und ist schnell auswechselbar. Der Saugensatz ist aus hitzebeständigem Silikonkautschuk und wird durch das Vakuum automatisch nach hinten gezogen.

Technische Daten

Anschlußspannung:	24V Schutzkleinspannung
Leistungsaufnahme:	80W
Arbeitstemperatur:	bis 450°C (850°F)
Aufheizzeit:	ca. 70sec.

2. Inbetriebnahme

Entlötkolben in Sicherheitsablage (AKV) ablegen. Den 7pol. Stecker in die Anschlußbuchse des Steuergerätes einstecken und verriegeln. Den Vakuumschlauch auf den Anschlußnippel des Vakuum Filters (Vac) stecken. Das Steuergerät einschalten und die gewünschte Arbeitstemperatur einstellen. Das Blinken der optischen Regelkontrolle am Steuergerät signalisiert das Erreichen der eingestellten Temperatur.

3. Potentialausgleich

Der Entlötkolben ist über eine Potentialausgleichsleitung mit dem Steuergerät verbunden. Die Beschaltung des Potentialausgleiches kann aus der Betriebsanleitung des verwendeten Steuergerätes entnommen werden.

4. Arbeitshinweise

Beim Aufheizen die Benetzungsflächen des Heizstempels verzinnen. Ein ausreichender Lotauftrag verbessert die Wärmeübertragung. Den Heizstempel senkrecht auf die Beinchen des Bauelements aufsetzen. Vor dem Abheben sicherstellen, daß alle Lötverbindungen des Bau-

D

teils aufgeschmolzen sind. Zum Abheben wird das integrierte Vakuum mit dem Fingerschalter aktiviert.

5. Warnhinweise

Nicht benützter Entlötkolben stets in der Originalablage ablegen.
Keine brennbaren Gegenstände in die Nähe des heißen LötKolbens bringen.
Antistatische Kunststoffe sind zur Verhinderung von statischen Aufladungen mit leitfähigen Füllstoffen versehen. Dadurch sind die Isoliereigenschaften des Kunststoffs vermindert.
Es dürfen keine Arbeiten an unter Spannung stehenden Teilen durchgeführt werden.

Vorsicht Verbrennungsgefahr!
auch nach dem Ausschalten beziehungsweise Herausnehmen benoetigt die Loetspitze / der Heizstempel noch einige Zeit, um abzukuehlen.

6. Lieferumfang

Entlötkolben DSVT 80
Ablage AKV
Saugensatz
Betriebsanleitung

1. Description

Le fer DSVT 80 a été spécialement conçu pour l'utilisation des pannes à dessouder Weller de type CSF. Il peut être raccordé à tous les appareils de dessoudage 80W. L'élément de chauffage puissant de 80W fonctionne avec une basse tension de protection de 24V. Un capteur intégré en platine assure un comportement optimal de réglage. La poignée, le flexible de mise sous vide et le câble d'alimentation sont fabriqués en matériaux antistatiques afin d'éviter les décharges électrostatiques. La dépression pour soulever le module est activé par un interrupteur au doigt intégré dans la poignée. La panne CSF est fixé par des vis de serrage à l'adaptateur et est facilement interchangeable. La pièce d'aspiration est en caoutchouc à la silicone résistant aux températures élevées et est tirée automatiquement vers l'arrière sous l'action de la dépression.

Données techniques

Tension de raccordement:	Basse tension de protection de 24V
Puissance absorbée:	80W
Température de fonctionnement:	jusqu'à 450°C (850°F) 50-550°C
Temps de chauffage:	env. 70 s

2. Mise en service

Placer le pistolet de dessoudage dans le support de sécurité (AKV). Insérer la fiche de raccordement électrique à 7 pôles dans la douille de raccordement de l'appareil de commande et verrouiller. Insérer le flexible de dépression sur l'embout de raccordement du filtre à vide (Vac). Enclencher l'appareil de commande et régler la température de travail désirée. Le clignotement du contrôle optique de régulation de l'appareil de commande signale que la température réglée est atteinte.

3. Compensation de potentiel

Le Fer à dessouder est relié par une ligne de compensation de potentiel à l'appareil de commande. Le branchement de la compensation de potentiel est donné dans le mode d'emploi de l'appareils de commande utilisé.

F

4. Indications de travail

Lors du chauffage, étamer les surfaces de mouillage de la panne CSF. Un dépôt de soudure suffisant facilite la transmission de chaleur. Placer panne CSF verticalement sur les pattes du module. Avant de soulever, vérifier que toutes les connexions soudées du module ont fondu. Pour soulever, on active la dépression intégrée avec l'interrupteur au doigt.

5. Avertissements

Toujours replacer le pistolet de dessoudage dans son rangement d'origine lorsqu'il n'est pas utilisé.

Ne pas placer d'objets inflammables à proximité du fer à dessouder.

Les matières plastiques antistatiques destinées à éviter les décharge électrostatiques contiennent des matières de charge conductrices. De ce fait, les caractéristiques d'isolation de la matière plastique sont diminuées.

Ne pas effectuer de travaux sur des pièces sous tension.

Attention, danger de brûlure !

Même après la mise à l'arrêt ou le retrait, la panne / le poinçon chauffant nécessite un certain temps de refroidissement.

6. Etendue de la livraison

Fer à dessouder DSVT 80

Support AKV

Pièce d'aspiration

Mode d'emploi

1. Descrizione

Il DSVT 80 è uno stilo saldante progettato specialmente per il riscaldamento di teste dissaldanti WELLER CSF. Esso può essere collegato a tutti i dispositivi di dissaldatura ad 80W. Il potente elemento riscaldante ad 80W funziona con tensione protettiva di 24V.

Un sensore al platino integrato garantisce una ottimale regolazione. L'impugnatura, il tubo del vuoto ed il cavo di alimentazione sono costruiti in materiale antistatico al fine di evitare le cariche elettrostatiche.

Il vuoto per il sollevamento del componente viene attivato tramite un micro-interruttore integrato nell'impugnatura. La testa dissaldante è fissata all'adattatore mediante viti di bloccaggio e può essere sostituita rapidamente. L'insero aspirante è costruito in caucciù siliconico resistente al calore e viene tirato automaticamente indietro dal vuoto.

Dati tecnici:

Potenza di collegamento:	Tensione protettiva a 24 V
Assorbimento di potenza:	80W
Temperatura di esercizio:	sino a 450°C (850°F)
Tempo di riscaldamento:	ca. 70 sec.

2. Messa in opera

Riporre lo stilo dissaldante nel supporto di sicurezza (AKV). Infilare il connettore a 7 poli nella boccola di collegamento della centralina e bloccarlo in posizione. Infilare il tubo del vuoto sul nipplo del filtro del vuoto (Vac). Accendere la centralina ed impostare la temperatura di lavoro desiderata. Il lampeggio della spia di controllo della regolazione sulla centralina segnala che la temperatura impostata è stata raggiunta.

3. Compensazione di potenziale

Lo stilo dissaldante è collegato alla centralina per mezzo di un cavo per la compensazione del potenziale. Esso può essere collegato come descritto nelle istruzioni d'uso della centralina utilizzata.

4. Indicazioni per l'utilizzo

Durante il riscaldamento stagnare le superfici bagnabili della testa dissaldante. Un sufficiente apporto di stagno migliora il passaggio di calore. Poggiare la testa dissaldante verticalmente



sui piedini del componente. Prima di sollevarlo assicurarsi che tutti i collegamenti a stagno del componente si siano sciolti. Per sollevare il componente il vuoto integrato viene attivato con il micro-interruttore.

5. Avvertenze

Gli stili dissaldanti non utilizzati devono essere sempre riposti nel supporto di sicurezza.

Non avvicinare allo stilo caldo alcun oggetto infiammabile.

Le sostanze sintetiche antistatiche sono dotate di imbottiture conduttrici per evitare di caricarsi antistaticamente. Per tale motivo le caratteristiche isolanti della sostanza sintetica vengono ridotte.

Non eseguire interventi su componenti sotto tensione.

Prudenza: Pericolo di ustioni!

Anche dopo lo spegnimento ovvero l'estrazione, la punta di saldatura impiega ancora un po' di tempo per raffreddarsi completamente.

6. Composto da

Stilo di dissaldatura DSVT 80

Supporto AKV

Insero di aspirazione

Istruzioni

1. Description

The DSVT 80 is a desoldering tool specially for heating the WELLER CSF- desoldering die. It is suitable for connecting to all desoldering tools with 80W connection system. The powerful 80W heater element is operated with 24V safety extra-low voltage. An integrated platinum sensor ensures optimal regulation behaviour. Handle, vacuum hose and connecting cable are manufactured from anti-static material to prevent static charging. The vacuum for lifting the component is activated using a finger switch integrated into the handle. The heated die is fixed to the adapter using clamping screws and can be changed quickly. The suction insert is made of heat-resistant silicon rubber and is automatically pulled back by the vacuum.

Technical Data

Connecting voltage:	24V safety extra-low voltage
Power consumption:	80W
Working temperature:	up to 450°C (850°F)
Warm up time:	approx. 70sec.

2. Placing in Operation

Place desoldering tool in the safety stand (AKV). Plug the 7-pole connector into the connecting socket on the control unit and lock. Slide the vacuum hose onto the vacuum filter connecting nipple (Vac). Switch on the control unit and set the required working temperature. The flashing indicator on the control unit indicates that the temperature set has been reached.

3. Equipotential Bonding

The desoldering tool is connected to the control unit via an equipotential bonding wire. The configuration of the equipotential bonding can be found in the operating instructions for the control unit used.

4. Notes on Usage

On warm-up, tin the wetted areas of the heated die. An appropriate coating of solder improves the heat transfer. Place the heated die vertically over the legs of the component. Prior to lifting, ensure that all solder joints on the component are molten. To lift the component, the integrated vacuum is activated using the finger switch.



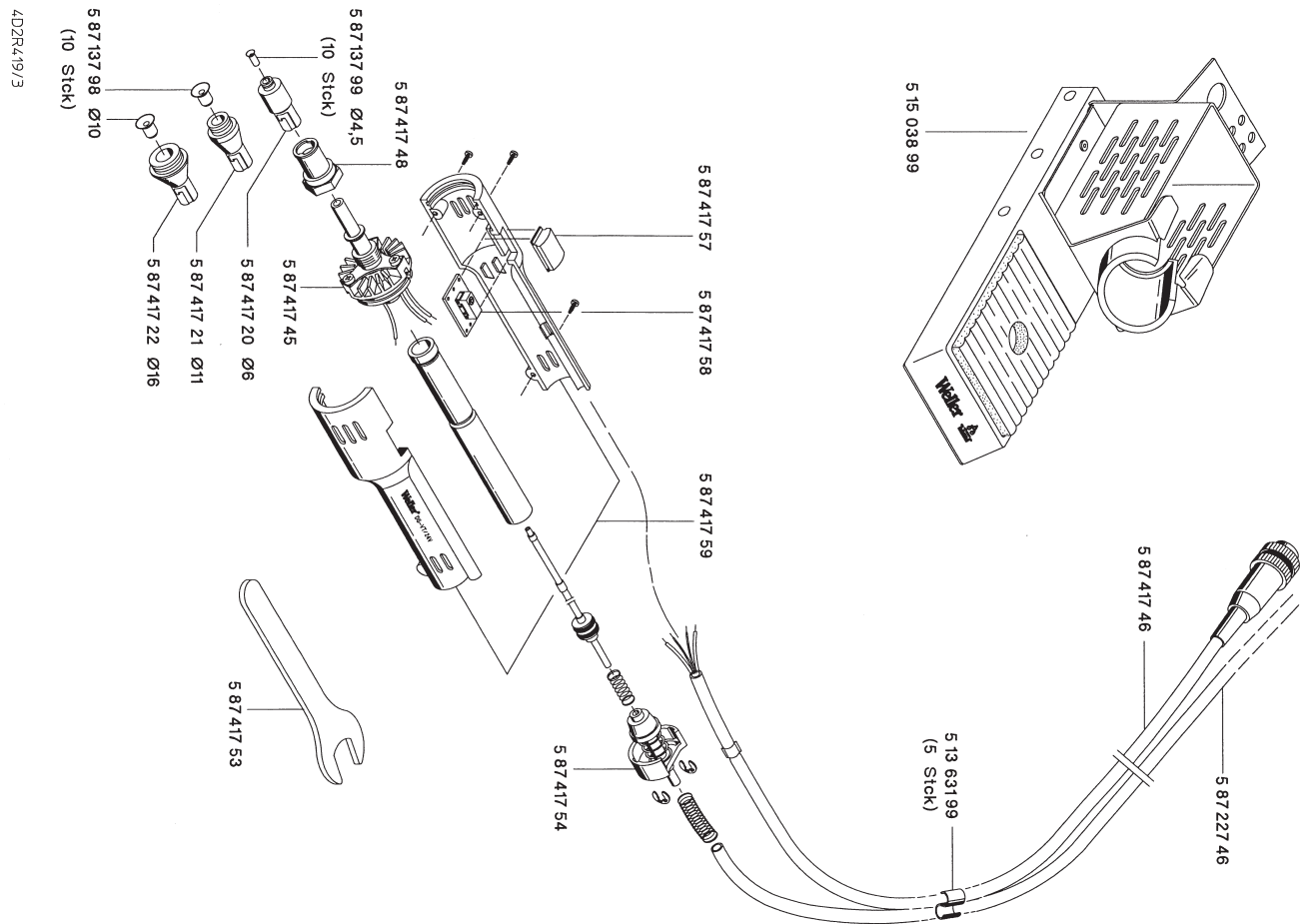
5. Warning Notes

Always place the desoldering tool in the stand when not in use.
No not place flammable substances near the soldering tool.
Anti-static plastics are filled with conductive materials to prevent static charging. This reduces the insulation properties of the plastic.
No work is to be performed on live parts.

Caution, risk of burns!
Even after switch off or removal, the soldering tip / heated punch needs some time to cool down.

6. Items Supplied

Desoldering Tool DSVT 80
Stand AKV
Suction Insert
Operating Instructions



4D2R419/3

4D2R419/3
ZAG901 / Heulin



Cooper Tools GmbH

Carl-Benz-Straße 2, 74354 Besigheim,
Postfach 1351, 74351 Besigheim,
Germany
Tel.: (07143) 580-0
Fax: (07143) 580-108

CooperTools S.A.

25 Rue Maurice Chevalier, B.P. 46,
77832 Ozoir la Ferriere,
France
Tél: (1) 60.18.55.40
Fax: (1) 64.40.33.05

Cooper Italia S.p.A.

Viale Europa 80, 20090 Cusago (MI)
Italy
Tel.: (02) 9033101
Fax: (02) 90394231

Cooper Tools

Suite 15, Coniston House
Town Centre, Washington
Tyne and Wear NE38 7RN,
Great Britain
Phone: (0191) 4197700
Fax: (0191) 4174721

Erem S.A.

8, Rue de la Roselière
1400 Yverdon les Bains
Switzerland
Tél: (024) 4 26 12 06
Fax: (024) 4 25 09 77