

## Produkt-Information

### Bleifreies Löten mit Weller Lötgeräten



#### Warum bleifrei?

Basierend auf den globalen Bestrebungen zur Reinhaltung der Umwelt hat die Europäische Union Verordnungen erlassen, die - mit Ausnahmen - ab 1. Juli 2006 nur noch bleifreie Lote zulassen.

#### Warum Weller?

Weller hat langjährige Erfahrung in Sachen bleifreies Löten. Unsere Kunden in Japan und China löten bereits seit vielen Jahren erfolgreich bleifrei. Genau dort hat sich die 80 W Silver Line-Technik von Weller bestens bewährt. Profitieren auch Sie von unserer Erfahrung.

#### Besonderheiten der bleifreien Lote

Es werden neue Legierungen benötigt, die in der Regel einen höheren Schmelzpunkt haben. So werden hauptsächlich Zinn - Kupfer (227°C), Zinn - Silber (221°C) oder Zinn - Silber - Kupfer (217°C) eingesetzt, wobei auch hier das eutektische Verhalten zu beachten ist. Gelegentlich wird auch noch Wismut (Bi) beigemischt um den Schmelzpunkt noch weiter zu senken.

Derartige Legierungen sind jedoch kritisch, da sich bereits bei geringer Bleiverunreinigung (Restlot auf der Platine, bleihaltige Verzinnung von Bauteilanschlüssen) der Schmelzpunkt drastisch absenkt und somit Qualitäts- und Festigkeitsprobleme entstehen.

Man muss zur Zeit noch mit einer schlechteren Verarbeitbarkeit bleifreier Lote rechnen, da das Benetzungsverhalten sowie die Fließfähigkeit schlechter sind, was nur durch verbesserte Flussmittel kompensiert werden kann.

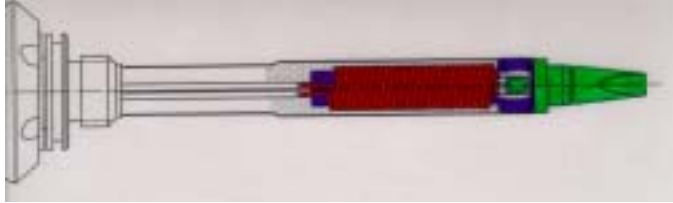
Bleifreie Legierungen zeigen grundsätzlich eine mattere Oberfläche und sind temperatur-empfindlicher. Eine Erhöhung der Lötspitzentemperatur sollte vermieden werden, da auf Grund längerer Abkühlzeiten leicht Mikrorisse in der Lötstelle entstehen können. Beim Löten mit zu hohen Arbeitstemperaturen (> 400 °C) kann es zu schwarzen Belägen an der Lötspitze kommen, die die Lötspitzen unbenetzbar machen und zum vorzeitigen Ausfall führen (verkohltes Flussmittel, oxidiertes Zinn, Zinn-Eisen-Verbindungen). Neue Werkstoffe wie bleifreies Lot erfordern daher verbesserte, genauere Werkzeuge.

#### Anforderungen an handgeführte Lötwerkzeuge

Arbeiten mit bleifreiem Lot erfordern auf Grund der höheren Schmelztemperatur:

- Werkzeuge mit höherer Leistung und verbesserter Regeleigenschaft
- Werkzeuge mit besserer Wärmeleitfähigkeit, um die Wärme ohne Verluste in die Lötspitze zu bringen
- Optimale Lötspitzenselektion. Möglichst dicke und kurze Lötspitzen können schnell die benötigte Wärme aus dem Heizelement meist ohne Erhöhung der Arbeitstemperatur in die Lötstelle transportieren. Dadurch wird der thermische Stress an Bauteilen und Leiterplatten reduziert und gleichzeitig die Lötspitze geschont (Haltbarkeit, Benetzbarkeit)
- Kostenreduktion der Verschleißteile

Bleifreie Lote führen auf Grund des höheren Zinnanteiles zu schnellerem Verschleiß der Lötspitzen (Iron leaching). Das Weller-System zeichnet sich durch geringe Verbrauchskosten aus. Durch die Trennung von Heizelement und Lötspitze muss nur das Verschleißteil Lötspitze ausgewechselt werden. Die hochwertigen Heizungen oder Sensoren werden weiter verwendet. Die Weller „LF“- Lötspitzen (Lead Free) haben zudem eine dickere Eisenschicht, um auch bei bleifreiem Löten gute Standzeiten zu erzielen.



Das integrierte Heizelement zeichnet sich durch seine effektive Wärmeübertragung zur Lötspitze aus. Dies ermöglicht gleichbleibende Spitzen-temperaturen an der Lötstelle während des Lötvorgangs.

## Tipps zum Löten

- Verwenden Sie bei Reparaturen die gleiche Lotlegierung, die auch zur Herstellung der Baugruppe verwendet wurde
- Verwenden Sie Lötendraht mit etwas geringerem Durchmesser als bisher
- Wählen Sie die Arbeitstemperatur so niedrig wie möglich
- Wählen Sie die für die Anwendung größtmögliche Lötspitzenform, Daumenregel: ca. so groß wie das Lötauge
- Sorgen Sie für einen großflächigen Wärmeübergang zwischen Lötspitze und Lötstelle indem Sie die Lötspitze gut verzinnen
- Das Löten unter Schutzgas erhöht die Fließfähigkeit des Lotes und reduziert den Flussmittelbedarf; verwenden Sie nicht mehr Flussmittel als notwendig
- Aktivierte Flussmittel erhöhen die Lötbarkeit, erfordern aber anschließend gute Reinigung
- Arbeiten Sie mit LötKolben, die eine gute Wärmeleitung und Leistung bieten
- Verwenden Sie intelligente Lötstationen mit gradgenauer Temperaturregelung und Funktionen zur Temperaturabsenkung bei Nichtgebrauch
- Erwärmen Sie die zu bearbeitenden Platinen mit Heizplatten/Unterhitze, um die Lötzeit zu reduzieren
- Empfehlenswert sind mehrere Tests sowie die Aufstellung eines detaillierten Ablaufplanes in welchen Schritten Sie auf bleifreies Lot umstellen

## Behandlung der Lötspitzen

- Reinigen Sie die Lötspitze auf einem feuchten Schwamm (nicht trocken oder nass)
- Verwenden Sie Originalschwämme und destilliertes Wasser
- Schalten Sie bei längeren Arbeitspausen das Lötssystem aus oder verwenden Sie die Weller Funktion zur Temperaturabsenkung bei Nichtgebrauch
- Benetzen Sie die Spitze bevor Sie den LötKolben in die Ablage legen
- Unbenetzbare Spitzen werden mit dem Weller Tip-Activator wieder benetzbar
- Verwenden Sie die niedrigste mögliche Spitzentemperatur
- Verwenden Sie Spezialspitzen für Anwendungen mit Zugtropfen (GW – Hohlkehlsitzen oder KN – Messersitzen)

- Geben Sie das Lot direkt auf die Lötstelle, nicht die Lötspitze
- Wechseln Sie die Lötspitzen mit dem dazugehörigen Werkzeug
- Üben Sie keine mechanische Kraft auf die Lötspitze aus
- Behandeln Sie die Lötspitzen sorgfältig
- Schwarze Beläge von bereits oxidierten Lötspitzen können mit Stahl-, Messing- oder Aluwolle entfernt werden

## Werkzeuge, die Ihnen bleifreies Löten leichter machen

Die Weller LötKolben WMP und WSP lassen sich gradgenau an jede Lötaufgabe anpassen. Die Einstellungen können ISO-konform geprüft und kalibriert werden.

### WMP LötKolben

- Ergonomisch - besonders kurzer Abstand vom Griff zur Spitze
- Effizient - verbesserte Wärmeübertragung
- Ökonomisch - mechanische Trennung von Spitze und Heizung



### WSP 80 LötKolben

Das erprobte Werkzeug für bleifreies Löten in der Produktion und bei Reparaturen. Ideal für Produktionslinien mit permanentem Einsatz.



### WSP 150 Power-LötKolben

Werkzeug für bleifreies Löten bei Anwendungen mit hohem Energiebedarf. Verlustarme Temperaturübertragung bei hoher Leistung und Wärmekapazität an der Spitze ermöglichen fortlaufendes Arbeiten. Erweiterter Temperaturbereich bis 550°C!



### WSP 80 IG SchutzgaslötKolben

Ideales Werkzeug für bleifreies Handlöten unter Schutzgas-Atmosphäre mit bewährter 80 W Technologie.



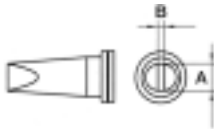





## WHP 3000 Unterheizung



Unterheizung für schonendes Vorwärmen des Lötgutes zur Reduzierung der Lötzeiten und des thermischen Stresses der Baugruppe.

## Lötspitzen für bleifreies Lot

Herkömmliche Lötspitzen können auch mit bleifreiem Lot verwendet werden. Allerdings verringert sich physikalisch bedingt die Standzeit. Die neuen „LF“-Lötspitzen mit doppelter Eisenschicht wirken dem entgegen und eignen sich daher besonders für den Einsatz mit bleifreiem Lot.

Beschreibung		Breite A	Dicke B	Modell	Bestell-Nr.
Meisselform		1,6 mm	0,7 mm	LT ALF	005 44 470 00
		2,4 mm	0,8 mm	LT BLF	005 44 446 00
		3,2 mm	0,8 mm	LT CLF	005 44 447 00
		4,6 mm	0,8 mm	LT DLF	005 44 448 00
Meisselform lang		2,0 mm	1,0 mm	LT LLF	005 44 476 00
		3,2 mm	1,2 mm	LT MLF	005 44 477 00
Runde Form		1,6 mm	-	LT ASLF	005 44 471 00
		3,2 mm	-	LT CSLF	005 44 474 00
Runde Form abgeschrägt		2,4 mm	4,0 mm	LT BBLF	005 44 472 00
		3,2 mm	6,0 mm	LT CCLF	005 44 473 00
		4,6 mm	6,0 mm	LT DDLF	005 44 478 00
Hohlkehle „Gullwing“		2,3 mm	3,2 mm	LT GWLF	005 44 475 00
Messerspitze		6,3 mm	-	LT KNLF	005 44 479 00

**Profitieren Sie von unserem Wissen und unserer Erfahrung. Wir unterstützen Sie gerne, um Ihnen den Start in diese neue Technologie zu erleichtern.**

Für weitere Informationen wenden Sie sich bitte an:

### PK Elektronik Vertriebs GmbH

Ellmendinger Str. 23  
76227 Karlsruhe, Deutschland  
E-mail: [vertrieb@pkelektronik.com](mailto:vertrieb@pkelektronik.com)

Tel.: 0721 / 43337  
Fax: 0721 / 491292  
[www.pkelektronik.com](http://www.pkelektronik.com)