





MINELA



LED. NEU DEFINIERT.

Die innovative LED-Arbeitsplatzleuchte MINELA verbindet **Lichtqualität**, **Energieeffizienz** und **Designanspruch** auf einem neuen Niveau.

Das Design ist konsequent auf das Wesentliche reduziert – pure Funktion und Ästhetik in einem.

Lichttechnisch glänzt MINELA mit einer echten Innovation: eine mit 5 Watt betriebene High Power Multichip LED in Streifenbauform. Diese leuchtet den Schreibtisch großflächig und gleichmäßig mit einer angenehmen und aktivierenden Lichtfarbe ohne störende Schatten aus.



RUND. EINFACH GUT IN FORM.

MINELA besticht durch eine klare Linienführung, die sich nahtlos in jede Stilwelt integriert.

Das kontrastreiche Zusammenspiel von kantigen und elliptischen Formen verleiht MINELA einen einzigartigen Charakter, der durch die hochwertigen Materialien unterstrichen wird: Leuchtenkopf, Tragarm und Stativ sind aus Pulverlack beschichtetem Aluminium. Die Metalloberflächen begünstigen die effiziente Verteilung der von der Lichtquelle erzeugten Wärme.

Ein besonderes gestalterisches Detail stellen die zwei feinen Fugen auf der Oberseite und Unterseite des Leuchtenkopfes dar. Sie führen den Schwenkarm optisch weiter und sorgen für einen interessanten Akzent.

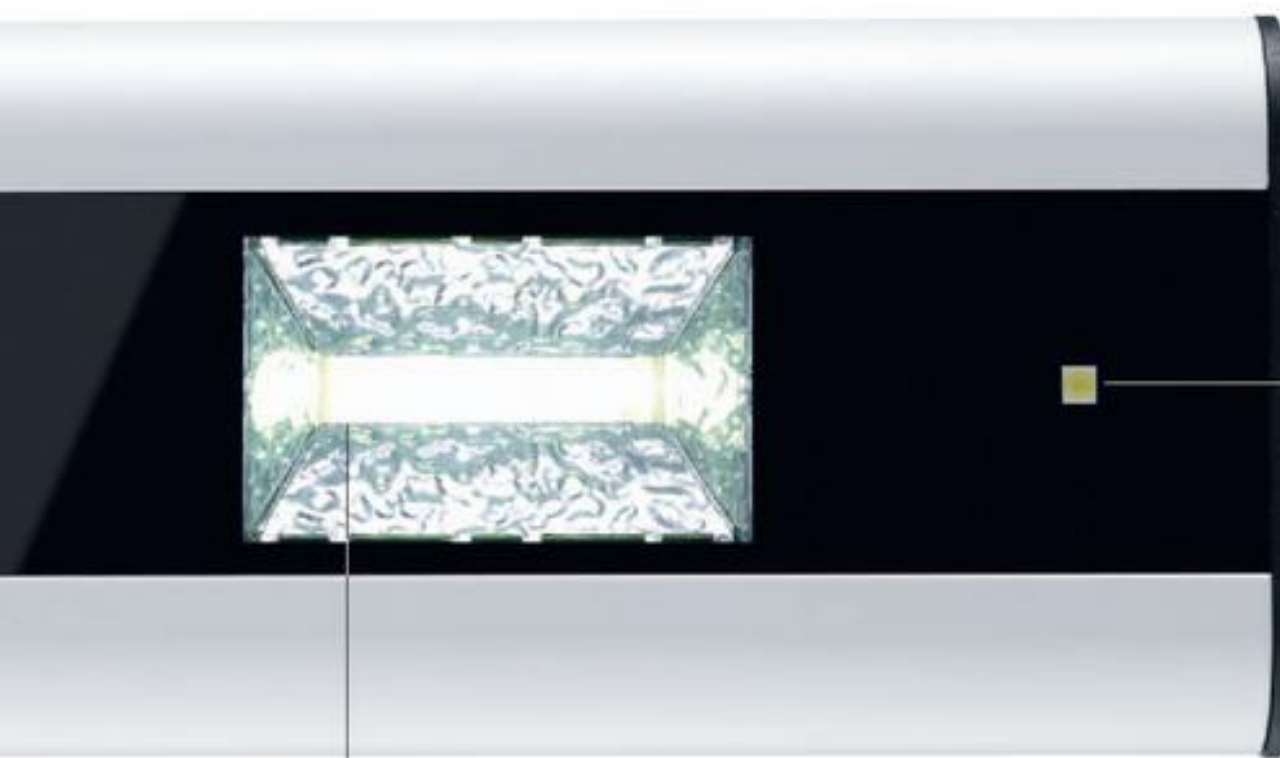
BEWEGLICH. RICHTIGES LICHT IST EINSTELLUNGSSACHE.

MINELA ist mit drei Gelenken ausgestattet und kann auf jede individuelle Sehanforderung eingestellt werden.

Die Gasdruckfeder entlastet die Gelenke vom Gewicht der Leuchte. So kann MINELA mit einer Hand leicht positioniert werden. Die selbst hemmenden Gelenke fixieren die gewählte Position automatisch – das umständliche Öffnen und Schließen von Knebelschrauben ist passé. Der Leuchtenkopf kann mehrdimensional in fast jede gewünschte Position bewegt werden. Zum Beispiel um Reflexionen auf glänzenden Vorlagen zu verhindern. Zudem ist sowohl eine symmetrische als auch eine asymmetrische Lichtabstrahlung möglich.

MINELA ist mit mobilem Tischfuß oder mit Tischklemme erhältlich.





Das Licht im Dunkel: Der beleuchtete Taster zum Einschalten, Ausschalten und Dimmen wird durch eine leichte Berührung aktiviert. Ist die Leuchte aus, dient der Taster als Orientierungslicht.

Höchste Lichtqualität und großflächige Ausleuchtung: 5 Watt High Power Multichip LED in Streifenbauform.

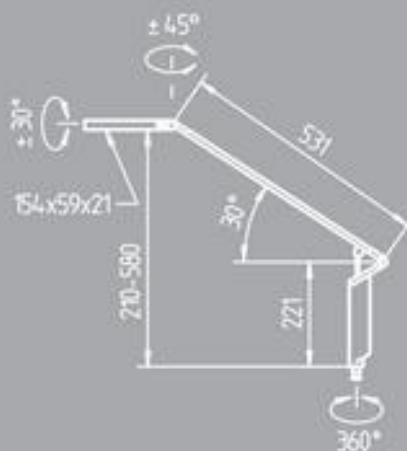
COOL. EIN KÜHLER KOPF HAT VIELE VORTEILE.

MINELA ist mit einer High Power Multichip LED in innovativer Streifenbauform ausgestattet. Eine Besonderheit ist das durchdachte Thermomanagement. Durch die Verwendung aufeinander abgestimmter hochwertiger elektronischer Komponenten und Materialien des Leuchtenkopfes wird die Wärme der Hochleistungs-LED schnell abgeleitet. Die Vorteile liegen auf der Hand: höhere Energieeffizienz, längere Lebensdauer und geringere Erwärmung.

WEITREICHEND. EIN LANGER ARM MACHT FLEXIBEL.

Die große Reichweite gewährleistet maximale Flexibilität bei der Platzierung von MINELA. Die Leuchte kann problemlos außerhalb und sowohl links als auch rechts der Schreib-, Arbeits- oder Lesefläche aufgestellt oder befestigt werden.

Die innovative Streifenbauform der LED ermöglicht eine breit strahlende Lichtcharakteristik mit einer gleichmäßigen Ausleuchtung von mindestens 600 x 600 mm.



ANSCHLUSSWERTE	100-240V, 50/60Hz
BESTÜCKUNG	1xLED 5W
ANSCHLUSSLEITUNG	ca. 2,3m, Steckernetzteil mit Eurostecker
GEHÄUSE	Aluminium, pulverbeschichtet
GESTÄNGE	Aluminium, pulverbeschichtet
BEFESTIGUNG	Tischfuß/Tischklemme (Zubehör)
GEWICHT	880g
LEISTUNGS-AUFNAHME	ca. 8W
BEDIENUNG	Taster
ENTBLENDUNG	keine
GELENKENTLASTUNG	Gasdruckfeder
SCHUTZKLASSE	II

BESTELLINFORMATIONEN

TYP/MODELL	ETL 1 F
BETRIEBSGERÄT	Steckernetzteil
GEHÄUSEFARBE	weiß
TECHNIK	dimmbar
BESTELL-NR.	112 883 000

ZUBEHÖR

TYP/MODELL	Tischfuß, schwarz
BESTELL-NR.	ILL 005 00C
TYP/MODELL	Tischklemme, schwarz
BESTELL-NR.	ILL 001 00C

STAMMSITZ DEUTSCHLAND

Herbert Waldmann GmbH & Co. KG
Postfach 50 62
78057 VILLINGEN-SCHWENNINGEN
DEUTSCHLAND
Telefon +49 7720 601-100
Telefax +49 7720 601-290
www.waldmann.com
info@waldmann.com

FRANKREICH

Waldmann Eclairage S. A. S.
Zone Industrielle
Rue de l'Embranchement
67116 REICHSSTETT
FRANKREICH
Telefon +33 3 88 20 95 88
Telefax +33 3 88 20 95 68
www.waldmann.com
info-fr@waldmann.com

ITALIEN

Waldmann Illuminotecnica S.r.l.
Via della Pace, 18 A
20098 SAN GIULIANO MILANESE (MI)
ITALIEN
Telefon +39 02 98 24 90 24
Telefax +39 02 98 24 63 78
www.waldmann.com
info-it@waldmann.com

NIEDERLANDE

Waldmann BV
Lingewei 19
4004 LK TIEL
NIEDERLANDE
Telefon +31 344 631019
Telefax +31 344 627856
www.waldmann.com
info-nl@waldmann.com

ÖSTERREICH

Waldmann Lichttechnik Ges.m.b.H.
Gewerbepark Wagram 7
4061 PASCHING/LINZ
ÖSTERREICH
Telefon +43 7229 67400
Telefax +43 7229 67444
www.waldmann.com
info-at@waldmann.com

SCHWEDEN

Waldmann Ljusteknik AB
Skebokvamsvägen 370
124 50 BANDHAGEN
SCHWEDEN
Telefon +46 8 990 350
Telefax +46 8 991 609
www.waldmann.se
hk@waldmann.se

SCHWEIZ

Waldmann Lichttechnik GmbH
Benkenstrasse 57
5024 KÜTTIGEN
SCHWEIZ
Telefon +41 62 839 1212
Telefax +41 62 839 1299
www.waldmann.com
info-ch@waldmann.com

ENGLAND

Waldmann Lighting Ltd.
Holme Well Road
Middleton
LEEDS LS 10 4TQ
WEST YORKSHIRE
ENGLAND
Telefon +44 113 2775662
Telefax +44 113 2775775
www.waldmann.com
enquiries@waldmannlighting.co.uk

USA

Waldmann Lighting Company
S. W. Century Drive
WHEELING, ILLINOIS 60090
USA
Telefon +1 847 520 1060
Telefax +1 847 520 1730
www.waldmannlighting.com
waldmann@waldmannlighting.com

CHINA

Waldmann Lighting Shanghai Co. Ltd.
Part A, No. Five Normative Workshop
199 Changjian Road, Baoshan
SHANGHAI, P.R.C. 200949
CHINA
Telefon +86 21 5169 1799
Telefax +86 21 3385 0032
www.waldmann.com
s.lo@waldmann.com.cn

SINGAPUR

Waldmann Lighting Singapore Pte. Ltd.
168, Jalan Bukit Merah, #04-09B,
Connection One, Tower 3
SINGAPORE 150168
SINGAPORE
Telefon +65 6275 8300
Telefax +65 6275 8377
www.waldmann.com
sales@waldmann.com.sg

www.waldmann.com