

Technische Daten

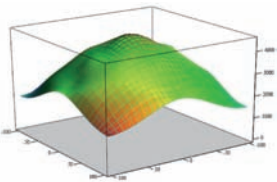
LED – die Beleuchtungstechnik
der Zukunft ...

Lupenleuchte varioLED

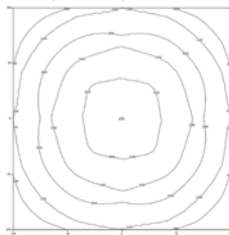
Die erste Lupenleuchte mit
SMD-LED-Ringbeleuchtung

Sehfeld 200 mm x 200 mm
 $E_{\max} = 4500 \text{ lx} / E_{\min} = 1500 \text{ lx}$
Meßabstand 200 mm
(Gebrauchsabstand der 3,55 dpt-Linse)

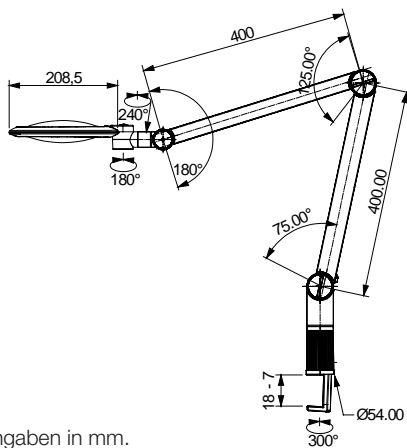
Flächendiagramm
Beleuchtungsstärke:



Isolinien-Diagramm
Beleuchtungsstärke:



Die angegebenen Werte sind Circa-Werte. Abweichungen sind möglich.



Angaben in mm.
Optischer Ø 132 mm
Vergrößerung 3,55 dpt/1,9 x

Ihr Fachhändler:



 **ESCHENBACH**



Neues Ringbeleuchtungskonzept mit 36 langlebigen, hochwertigen SMD-LED für schattenfreies Arbeiten

- LED mit Primäroptik zur optimalen Lichtbündelung
- LED dimmbar – für jeden Arbeitsbereich individuelle Lichtstärke
- ca. 3500 lx in 250 mm Abstand – sofort volle Lichtleistung – flimmerfrei

Asphärische ceratec® hartbeschichtete PXM®-Leichtlinse

- Asphärische Linsen bieten eine randscharfe und verzerrungsfreie Abbildung für ermüdungsfreies Arbeiten
- 3,55 dpt/1,9 x Vergrößerung mit Ø 132 mm für großes Sichtfeld
- Linsenabdeckung klapp- und abnehmbar

Ergonomisches Design

- Schneller Blickwechsel zwischen Vergrößerung und Normalansicht aufgrund „freischwebender“ Linse

Schwenkbereich Lupenkopf 180°

- 6 Gelenke und 0,9 m Auslenkung ermöglichen optimales Ausrichten des Lupenkopfes für jede Situation
- Gelenke in jeder Position festklemmbar
- Unterschiedliche Befestigungsmöglichkeiten

Umweltaspekt

- Durch den Einsatz der SMD-LED geringe Leistungsaufnahme von nur ca. 15 Watt = geringer Energieverbrauch

GS-geprüft

Best.-Nr.: 27770

Zubehör optional

- Zusätzliche Linse 6 dpt/2,5 x Vergrößerung mit Ø 132 mm (Best.-Nr.: 277701)
- Linsenspritzschutz für Unterseite (Best.-Nr.: 277702)

MADE IN GERMANY

