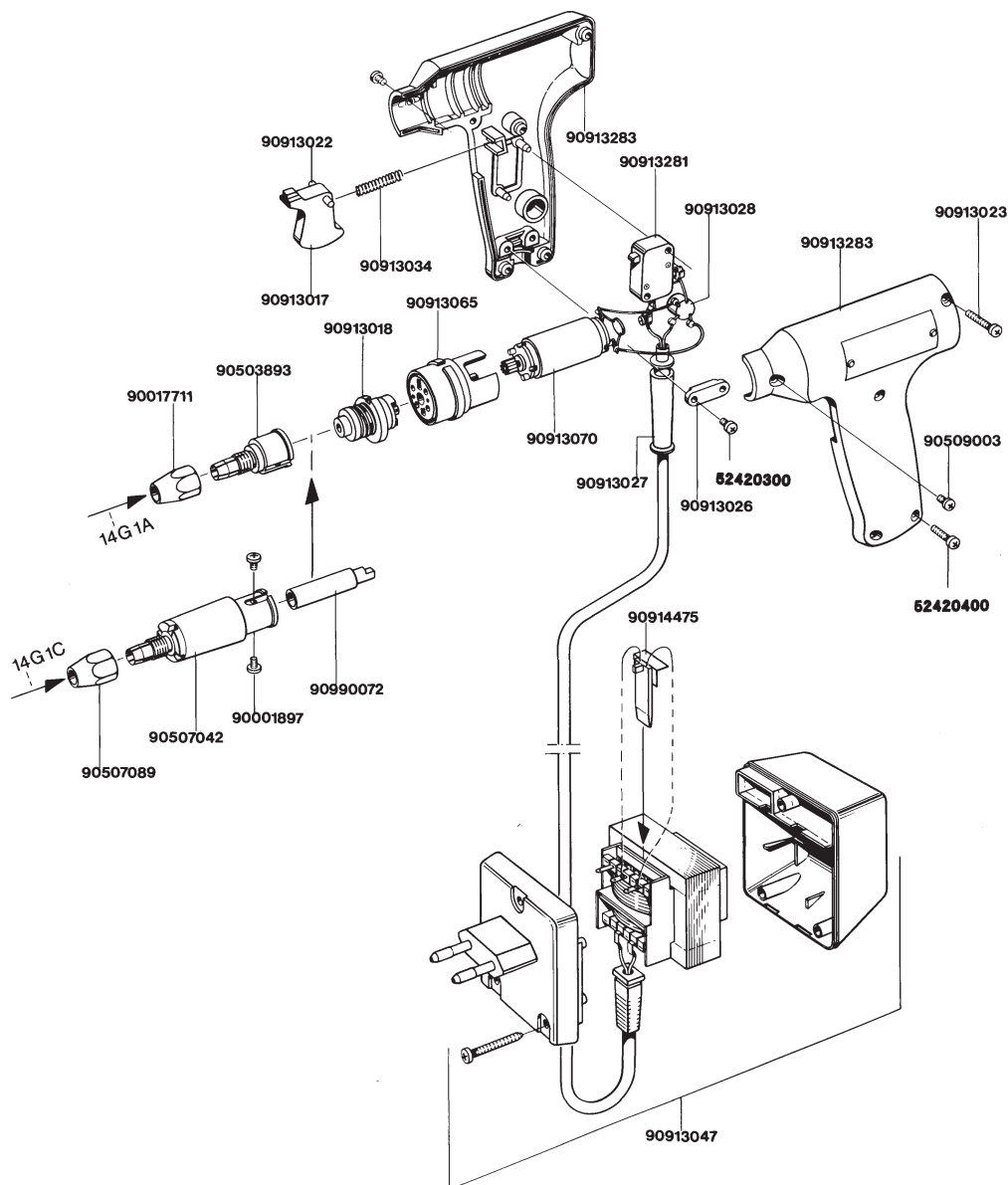


Wire-Wrap Elektro Wickel-Werkzeug 14G1

35



22.05.2003, 11:14 Uhr

35

4D9R032/1

14G1_09_00